

**SAWOTEC®**

WELLNESS SOLUTIONS

NÁVOD

# SCANDIA COMBI NEXT 3P-1P

400 V 3N~/  
230 V 3~/  
230 V 1N~

SCA-60NS

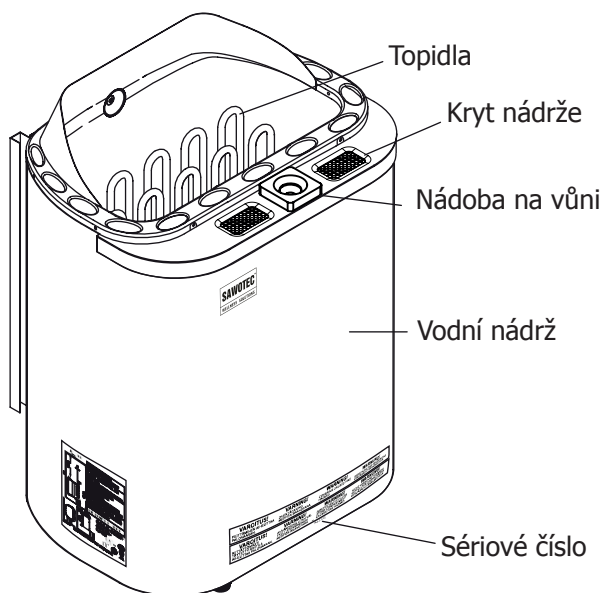
SCA-80NS

SCA-90NS

K DISPOZICI  
JAKO:

- TRENDLINE

Blahopřejeme vám k nákupu saunových kamen SAWOTEC!  
Před použitím kamen si pečlivě přečtěte návod.



## ELEKTRICKÁ SAUNOVÁ KAMNA

Nepoužívejte v USA, Kanadě a Mexiku.

**ČEŠTINA**

# OBSAH

Bezpečnostní pokyny .....	4
Pro uživatele: .....	4
Pro techniky: .....	5
Nastavení a použití kombi kamen .....	6
Montáž součástí .....	6
Instalace .....	7
Montáž kombi kamen na stěnu .....	7
Bezpečnostní kryt kombi kamen .....	7
Použití odpařovače (ruční doplňování) .....	8
Plnění vodní nádrže .....	8
Nízká hladina vody .....	8
Vypuštění a čištění vodní nádrže .....	9
Používání vůní .....	9
Elektrické zapojení a instalace .....	10
Instalace externí řídicí jednotky a snímačů .....	10
Vliv vlhkosti během přepravy a skladování .....	10
Vložení kamenů do kombi kamen .....	12
Kameny do kamen .....	12
Vložení kamenů do kamen .....	12
Vytápění sauny .....	13
Polévání nahřátých kamenů vodou .....	13
Saunová voda .....	13
Saunová kabina .....	14
Používání sauny .....	14
Klima v saunové kabině .....	14
Sušení saunové kabiny po použití .....	14
Větrání saunové kabiny .....	15
Výkon kombi kamen .....	15
Odstraňování závad .....	16
Náhradní díly .....	17
Technické údaje .....	18



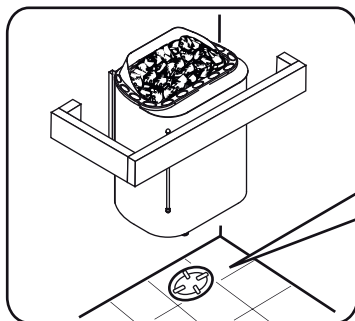
DALŠÍ DŮLEŽITÉ  
POKYNY NAJDETE  
V NÁVODU



ZAKRYTÍM TOPI-  
DLA HROZÍ NEBEZ-  
PEČÍ POŽÁRU



VAROVÁNÍ



Při instalaci kombi  
kamen s automatic-  
kým doplňováním  
musí být k dispozici  
odtok v podlaze, aby  
nedošlo k náhodnému  
zaplavení.

# Bezpečnostní pokyny

Před použitím sauny nebo při instalaci kamen dodržujte tyto bezpečnostní pokyny.

## Pro uživatele:

- Tento výrobek není určen osobám (včetně dětí) s omezenými fyzickými nebo duševními schopnostmi a omezenými zkušenostmi a znalostmi, s výjimkou případů, kdy jsou pod pečlivým dozorem odpovědné osoby se znalostmi a zkušenostmi nebo byly takovou osobou poučeny.
- Čištění a údržbu nesmějí provádět děti bez dozoru.
- Děti by si za žádných okolností neměly se zařízením hrát.
- Kamna nepoužívejte jako gril.
- Na elektrická kamna nepokládejte žádné dřevo.
- Kamna nezakrývejte. Mohlo by dojít k požáru.
- Nepoužívejte kamna jako sušičku prádla. Mohlo by dojít k požáru.
- Nikdy na kamna nesedejte. Jsou velmi horká a mohou způsobit vážné popáleniny.
- Nepoužívejte chlorovanou vodu (např. z bazénu nebo vířivky) nebo mořskou vodu. Může kamna zničit.
- Při instalaci nových kamen je zapněte na dobu 30 minut. Během této operace nezůstávejte v saunové kabině. Viz str. 13.
- Ujistěte se, že před aktivací funkce přednastaveného času nebo pohotovostního režimu pro dálkové ovládání nebyly na kamna umístěny žádné hořlavé předměty

## Pro techniky:

- Elektroinstalaci a opravy musí provádět kvalifikovaný elektrikář.
- Při montáži kamen dodržujte minimální bezpečnostní vzdálenosti (viz strana 10).
- Elektronický snímač a elektronický topný systém by měly být namontovány tak, aby na ně nemohl působit přívodní vzduch. Při použití samostatného ovládání musí být řídicí jednotka a ovládací panel umístěny mimo saunovou kabinu.
- Pokud se tato saunová kamna používají ve veřejných saunách nebo saunách, které lze zapnout samostatným systémem dálkového ovládání, musí být dveře saunové kabiny vybaveny blokováním tak, aby po nastavení pohotovostního režimu pro dálkové ovládání byl tento režim deaktivován při otevřených dveřích sauny.
- Dodržujte specifikace pro objem saunové kabiny (viz strana 18).
- Dodržujte specifikace pro větrání saunové kabiny (viz strana 15).

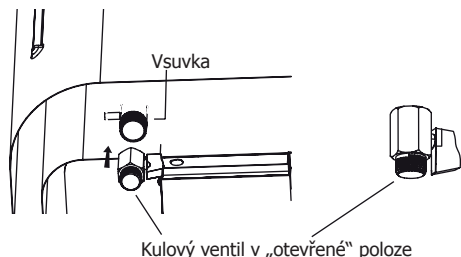
# Nastavení a použití kombi kamen

## Montáž součástí

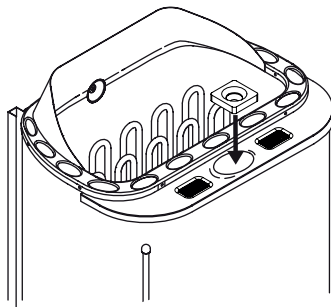
### Kulový ventil

Před instalací kulového ventilu oviňte teflonovou pásku kolem závitu vsuvky, aby byla zajištěna vodotěsná izolace. Při upevňování a odpojování kulového ventilu zkontrolujte, zda je rukojeť ventilu v uzavřené poloze.

Obr. 1) Kulový ventil



Obr. 2) Nádoby na vůni



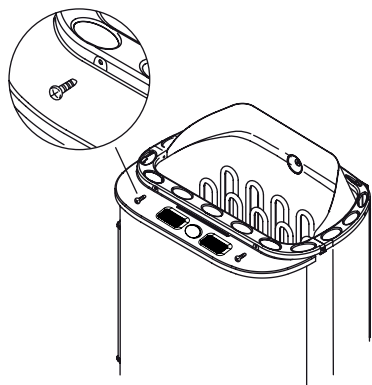
### Nádoby na vůni

Nádoby na vůni se upevňují podle obrázku 2. S nádobami na vůni zacházejte opatrně, protože pádem na podlahu nebo tvrdý povrch se mohou rozbít.

### UPOZORNĚNÍ!

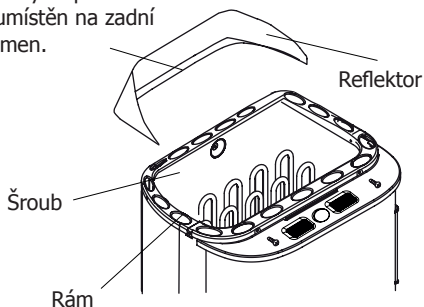
Před instalací kamen odstraňte z topidel karton, protože je určen pouze k ochraně při přepravě.

Obr. 3) Kryt odpařovače



Obr. 4) Instalace reflektoru

Ujistěte se, že kryt topného reflektoru je umístěn na zadní části rámu kamen.



### UPOZORNĚNÍ!

Reflektor musí být nainstalován, aby se zabránilo nebezpečí požáru.

# Instalace

## Montáž kombi kamen na stěnu

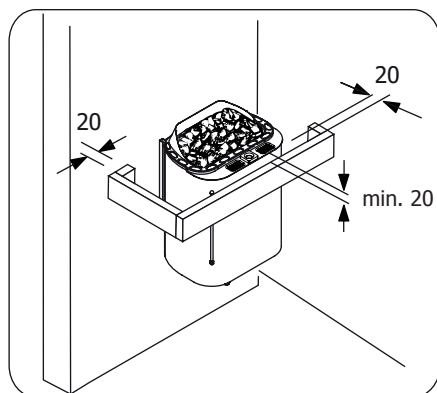
Doporučuje se, aby kombi kamna byla umístěna na stěně nejbližší dveřím. Vzduchová cirkulace vytvořená dveřmi by měla fungovat společně s horkým vzduchem vytvořeným kamny. V zájmu bezpečnosti a pohodlí dodržujte minimální bezpečnostní vzdálenosti uvedené na straně 10. Neinstalujte kombi kamna na podlahu ani do výklenku ve stěně. V saunové kabině instalujte pouze jedna kamna. Bezpečnostní snímač teploty musí být namontován nad kamny. Další pokyny naleznete v návodu k externí řídicí jednotce.

Ujistěte se, že jste vytvořili pevný základ pro montážní stojan (např. příčníky v saunovém obložení) nebo stěnu zpevněte silnou deskou, aby kamna nespadla. Kamna připevněte ke stěně pomocí montážního stojanu. K upevnění stojanu na stěnu použijte šrouby. K upevnění kamen na stojan je zvedněte a vložte matice umístěné na zadní straně kamen do drážek na obou stranách v horní části stojanu. Utáhněte alespoň jeden z bočních šroubů, aby se kamna náhodně nepohybovala.

## Bezpečnostní kryt kombi kamen

Během provozu se kombi kamna velmi zahřívají. Abyste vyloučili riziko kontaktu s kombi kamny, doporučujeme upevnit na kamna bezpečnostní kryt. Pokyny pro instalaci krytu kamen naleznete na obr. 5.

Obr. 5) Instalace krytu kamen



## Použití odpařovače (ruční doplňování)

Kombi kamna obsahují odpařovač o objemu 5 litrů vody. Ten produkuje páru asi 2 hodiny, když je nádrž naplněna 5 litry vody a je nastaveno MAX na externí řídicí jednotce.

Aby byla zajištěna ideální vlhkost, teplota v sauně by měla být mezi 40 a 50 °C a odpařovač by měl být zapnut asi 30 minut, aby se sauna předeřádala a vytvořilo se dostatečné množství páry před zahájením saunování.

## Plnění vodní nádrže

Vodu lze nalít přes otvory nádob na vůni nebo nejprve sejmutím krytu odpařovače (viz strana 6). Objem prostoru je 5 litrů.

Pokud se na displeji externí řídicí jednotky zobrazí nápis FILL (DOPLNIT), otvory v nádobách na vůni by se měla nalít studená voda z vodovodu. Nádobu na vůni se musí vyjmát opatrně, protože mohou být horké. Kryt se nepokoušejte sejmut, protože je velmi horký. Vždy před zapnutím odpařovače se ujistěte, že je v prostoru dostatečné množství vody.

## Nízká hladina vody

Kombi kamna mají systém detekce nízké hladiny vody, který upozorňuje na doplnění vody, než by se prostor odpařovače vysušil. Abyste zabránili aktivaci systému detekce nízké hladiny vody, před použitím kontrolujte a neustále doplňujte nádrž odpařovače. Pokud není doplněna voda, systém detekce nízké hladiny vody automaticky vypne topidlo odpařovače při asi 1 litru a na externí řídicí jednotce se zobrazí hlášení FILL (DOPLNIT) a zazní akustický tón. Dbejte opatrnosti při doplňování vody, protože prostor odpařovače je stále horký. Po doplnění vody se po krátké chvíli topidlo generátoru páry znovu zapne.

Pokud se nedoplní voda po zobrazení hlášení FILL (DOPLNIT) na displeji řídicí jednotky, odpařovač se po několika minutách znovu zapne. Hlášení FILL (DOPLNIT) se zobrazuje opakovaně, dokud se prostor nebo jednotka nevypne. K zachování topné desky a životnosti kombi kamen se vyhněte „suchému varu“ prostoru odpařovače.



## Vypuštění a čištění vodní nádrže

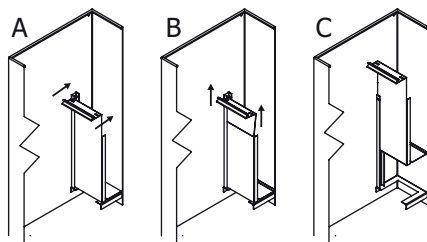
Aby byla zajištěna nejlepší kvalita vody, vodní nádrž se musí po použití vždy vyprázdnit. Tímto postupem se odstraní nečistoty kondenzované v nádrži v důsledku odpařování. Voda by měla být vypuštěna až po ochlazení, protože je ihned po použití odpařovače velmi horká. Chcete-li nádrž vyprázdnit, otočte rukojeť kulového ventilu u dna nádrže generátoru páry proti směru hodinových ručiček, dokud nezačne téct voda. Připravte nádobu (tj. misku) k zachycení vody. Před čištěním uvnitř vodní nádrže nejprve sejměte její kryt (viz strana 6). Nepokoušejte se čistit vnitřek nádrže rukou a hadrem, aby nedošlo ke zraněním způsobeným hranami nádrže. Chcete-li vyčistit oddělovací přepážku nádrže, zvedněte ji a očistěte ji vodou a kartáčem do domácnosti (obr. 6).

Nakonec nádrž propláchněte vodou a uzavřete kulový ventil otočením jeho rukojeti ve směru hodinových ručiček. Nepoužívejte ocelový kartáč, protože by mohl poškodit stěnu nádrže nebo dolní topnou desku. Před opětovným zapnutím odpařovače nezapomeňte znovu doplnit vodu. Nenechávejte vodní nádrž odpařovače běžet nasucho jako alternativní způsob vypuštění vody. Životnost kombi kamen by se tím zkrátila. Nečistoty z vody, např. vodní kámen, se budou hromadit na stěnách vodní nádrže odpařovače. K odvápnění doporučuje společnost SAWO odvápnovací prostředky určené pro domácí spotřebiče, např. kávovary a rychlovarné konvice. Tyto prostředky se aplikují podle pokynů výrobce. Vnější část nádrže odpařovače by se měla vyčistit vlhkým hadříkem. Při čištění vnější části se ujistěte, že vypínač kombi kamen je v poloze vypnuto.

## Používání vůní

S kombi kamny lze pro příjemnější saunování použít kapalnou vůně. Vůně lze nalít do poskytnutých nádob na vůni vložených do otvorů krytu vodní nádrže (viz strana 6). Nenalévejte vůně, když je zapnutý generátor páry. Horká pára může způsobit popáleniny. Nádoby na vůni se po použití s vůněmi vyčistí kartáčem a vypláchnou vodou.

Obr. 6) Oddělovací přepážka nádrže

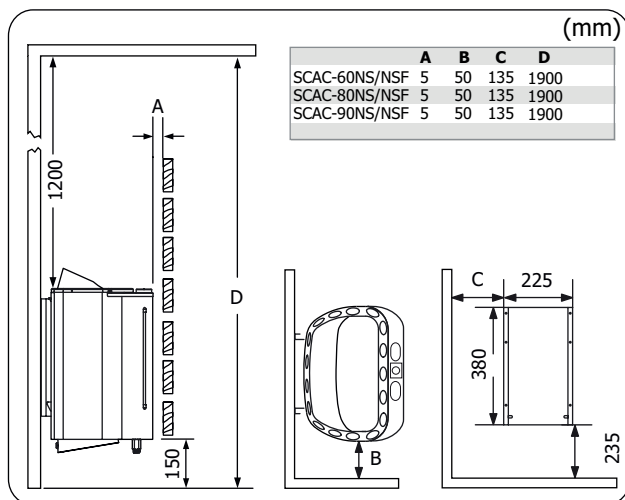


## Elektrické zapojení a instalace

Instalaci kamen musí provést certifikovaný elektrikář v souladu s platnými místními předpisy, aby byla zajištěna bezpečnost a spolehlivost elektrických přípojek. Nesprávné elektrické připojení může způsobit úraz elektrickým proudem nebo požár. Připojovací kabel musí být pryžový kabel typu H07RN-F nebo ekvivalentní.

**UPOZORNĚNÍ:** Použití kabelu s izolací z PVC jako připojovacího kabelu pro kombi kamna není dovoleno, protože tento materiál se po ohřátí snadno stává křehkým.

Obr. 7) Minimální bezpečnostní vzdálenosti (mm)



## Instalace externí řídicí jednotky a snímačů

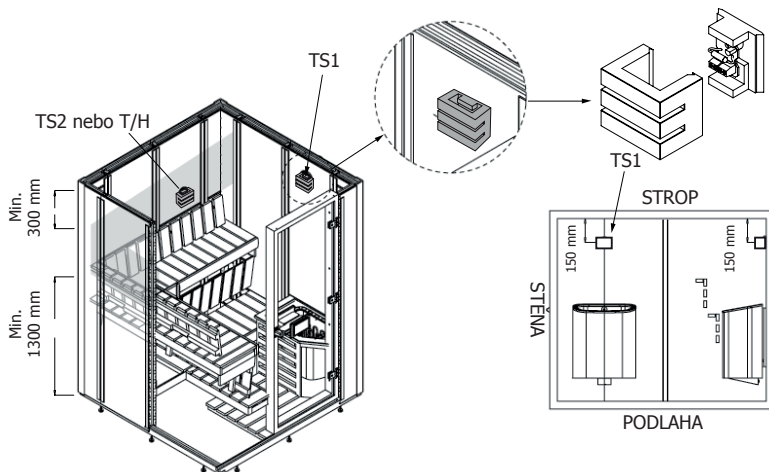
Instalace a připojení ke kombi kamnům a montáž bezpečnostních snímačů jsou popsány v návodu k externí řídicí jednotce.

## Vliv vlhkosti během přepravy a skladování

Při provádění závěrečné prohlídky elektroinstalace může být při měření izolačního odporu kombi kamen zjištěn „únik“. Důvodem je to, že izolační materiál topných rezistorů absorboval vlhkost ze vzduchu (během skladování a/nebo přepravy).

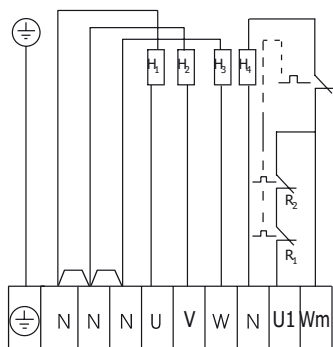
Po několikánásobném provozu kamen se vlhkost z rezistorů odstraní.

Obr. 8) Umístění bezpečnostního snímače



Obr. 9) Elektrické schéma

SCAC-60NS  
SCAC-80NS  
SCAC-90NS



Spínač omezovače teploty

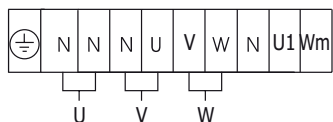
Spínač regulátoru teploty 2

Spínač regulátoru teploty 1

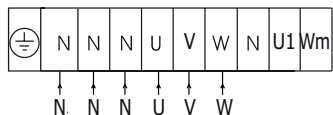
$R_2$

$R_1$

380–415 V 3N~  
50/60 Hz



220–240 V 3~  
50/60 Hz



220–240 V 1N~  
50/60 Hz

## Vložení kamenů do kombi kamen

Hlavním účelem kamenů v kombi kamnech je uchovávat dostatek energie, aby se účinně odpařovala voda z kamenů a byla zajištěna správná vlhkost v saunové kabině. Kameny musí být odstraněny nejméně jednou za rok nebo každých 500 hodin podle toho, co nastane dříve. Veškerá kamenná drť musí být odstraněna z kamen a poté se vloží nové kameny, jak je popsáno dále. Chcete-li ověřit požadované množství kamenů, podívejte se na stranu 18.

### Kameny do kamen

Hlavním účelem kamenů v kamnech je uchovávat dostatek energie, aby se účinně odpařovala voda z kamenů a byla zajištěna správná vlhkost v saunové kabině. Kameny musí být odstraněny nejméně jednou za rok nebo každých 500 hodin podle toho, co nastane dříve. Veškerá kamenná drť musí být odstraněna z kamen a nahrazena novými kameny, jak je popsáno v návodu ke kamnům.

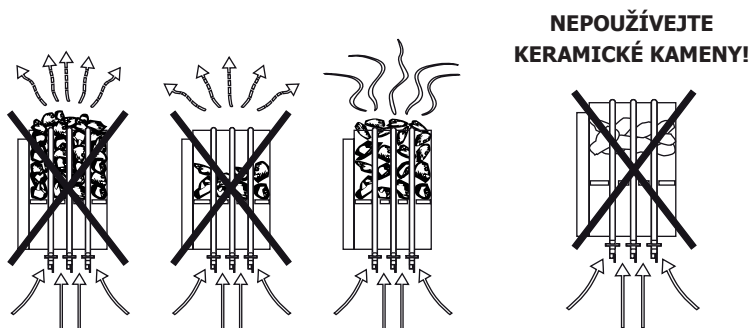
**UPOZORNĚNÍ!** Nikdy nepoužívejte kamna bez kamenů, protože to může způsobit požár. Používejte pouze kameny doporučené výrobcem. Použití nevhodných kamenů může způsobit poškození topidel a zánik záruky. Nikdy nepoužívejte keramické kameny ani jiné umělé kameny jakéhokoliv druhu!

### Vložení kamenů do kamen

Doporučuje se, aby všechny kameny byly opláchnuty a odstranily se z nich veškeré skvrny nebo prach, které mohou způsobit nepříjemný zápach během prvních několika použití kamen. Je důležité, aby kameny byly vloženy opatrně a nebránily cirkulaci vzduchu kamny. Větší kameny, které se nevejdou mezi topidla, nesmí být vloženy násilím, ale musí být zcela odstraněny. Malá drť nebo kusy kamenů o průměru menším než 35 mm nesmějí být do kamen vloženy, protože blokují cirkulaci vzduchu a způsobí přehřátí a případné poškození topidel.

**UPOZORNĚNÍ!** Na poškození topidel v důsledku přehřátí způsobeného nesprávným druhem kamenů nebo kamenů, které byly nesprávně vloženy do kamen, se nevztahuje záruka výrobce.

Obr. 10) Postup vkládání kamenů do kamen



# Vytápění sauny

## POZOR!

### **Při prvním nahřátí se uvolňuje kouř a zápach.**

Na nových topidlech je přítomen pracovní materiál z výrobního procesu. Ten se vypaří po prvním nahřátí saunových kamen. Tím se vytváří kouř a nepříjemný zápach. Vdechování výparů nebo kouře může být škodlivé pro vaše zdraví.

Při prvním provozu saunových kamen a při výměně topidel pro saunová kamna proveďte následující kroky. Tímto způsobem zabráníte poškození zdraví v důsledku výparů a kouře vznikajícího při prvním zahřátí.

1. Zvolte nejvyšší možnou teplotu na řídicí jednotce sauny.
2. Nahřívejte saunová kamna půl hodiny. Během této doby **NEZŮSTÁVEJTE** v saunové kabině.
3. Po prvním vytopení nechejte saunovou kabinu důkladně odvětrat.
4. Pokud se při dalším nahřívání saunových kamen neobjeví žádný kouř ani zápach, můžete začít saunu používat. Pokud se znovu objeví kouř nebo zápach, okamžitě opusťte saunovou kabinu a opakujte počáteční proces nahřívání s následným odvětráním.

Před zapnutím saunových kamen (vždy se ujistěte, že v bezpečné vzdálenosti od kamen nebo na kamnech nejsou žádné hořlavé předměty) vždy zkontrolujte saunovou kabinu. Ujistěte se, že saunová kabina byla účinně odvětrána. Je-li výkon kamen správný, bude trvat asi hodinu, než se dosáhne vhodné teploty. Teplota v saunové kabině by měla být v rozmezí +60–90 °C. Teplota je individuální v každé saunové kabině v závislosti na modelu kamen, velikosti saunové kabiny, ventilaci a preferenci uživatelů. Příliš silná kamna vytopí saunovou kabinu příliš rychle a kameny nebudou mít dostatek času na zahřátí. Voda nalitá na kameny se neodpaří, ale proudí do držáku na kameny. Kamna o nedostatečném výkonu by na druhé straně vedla k nežádoucí dlouhé době nahřívání.

## **Polévání nahřátých kamenů vodou**

Poléváním nahřátých kamenů vodou se zvyšuje hladina vlhkosti v sauně. Množství vody nalité malou naběračkou na kameny určuje obsah vlhkosti ve vzduchu. Kůže uživatele sauny se začíná potit a dýchání se stává snadným. Ujistěte se, že vodou nepoléváte horké kameny v místě, kde vedle kamen sedí další uživatelé, protože z kamenů může stříkat horká voda.

## **Saunová voda**

K polévání kamenů používejte pouze čistou vodu z vodovodu. Tvrdá voda způsobí bílé usazeniny na kamenech a povrchu kamen. Při použití tvrdé vody se snižuje vlastnost akumulace tepla kameny. Pokud je voda železitá, topidla a části kamen pokryje vrstva rzi a to povede ke korozi. Nepoužívejte mořskou vodu nebo chlorovanou vodu, protože způsobí poškození kombi kamen a jejich částí.

# Saunová kabina

## Používání sauny

- V šatně si svlékněte oblečení. Po saunování byste měli mít k dispozici čisté oblečení.
- Před vstupem do sauny se osprchujte.
- Vstupte do sauny a sedněte si na lavici. K sezení můžete použít malý ručník.
- Saunovou kabínu opusťte, když se cítíte dostatečně vyhřátí. Zchlad'te se sprchou nebo plaváním nebo jen sezením při pokojové teplotě nebo venku. Pokud máte žízeň, napijte se, ale v sauně se vyvarujte konzumace alkoholu.
- Do vytopené saunové kabiny se můžete vrátit a odpočívat nebo si užívat atmosféru sauny. Cyklus tepla a chladu můžete opakovat tolikrát, abyste se cítili příjemně. Pro průměrného člověka jsou vhodné dva cykly.
- Po saunování se osprchujte nebo si jděte zaplavat.
- Osušte se ručníkem nebo si jen sedněte a relaxujte při pokojové teplotě.
- Před oblečením do čistého oděvu počkejte dostatečnou dobu na své ochlazení, jinak může pocení pokračovat.
- Nakonec v klidu odpočívejte a dejte si osvěžující nápoj.

## Klima v saunové kabině

Klima uvnitř saunové kabiny je možné sledovat pomocí určeného saunového teploměru a vlhkoměru. Vliv teploty a vlhkosti na jednotlivce se značně liší. Z tohoto důvodu není možné doporučit určité hodnoty jako ideální podmínky pro saunování. Klima je správné, pokud se uživatel sauny cítí příjemně. Ventilace je důležitá pro udržení čerstvého a snadno dýchatelného vzduchu.

V provozním režimu saunových kamen můžete zvýšit vlhkost v saunové kabině poléváním kamenů v kamnech vodou. Doporučená teplota v sauně je 65 °C až 85 °C, nejvýše 100 °C. V režimu parního generátoru je doporučená teplota v saunové kabině 40 až 50 °C.

Saunování osvěží vaše tělo a je známo, že prospívá zdraví relaxací svalů, uklidněním a zmírněním napětí. Možná budete chtít v tiché sauně meditovat.

## Sušení saunové kabiny po použití

Po použití kamen se saunová kabina musí vysušit. Otevřete ventilační mřížku na stropě a zapněte kamna, abyste umožnili rychlejší vysušení. Po dokončení sušení vypněte kamna.

## Větrání saunové kabiny

Kvůli udržení čerstvého a snadno dýchatelného vzduchu uvnitř saunové kabiny je velmi důležité dostatečné větrání. Během jedné hodiny se vzduch v saunové kabině vymění alespoň 6krát. Pokud je to možné, čerstvý vzduch by měl proudit přímo zvenčí nad kamny. Zatuchlý vzduch by měl ze saunové kabiny odcházet ventilační mřížkou umístěnou co nejdále od saunových kamen v blízkosti úrovně podlahy.

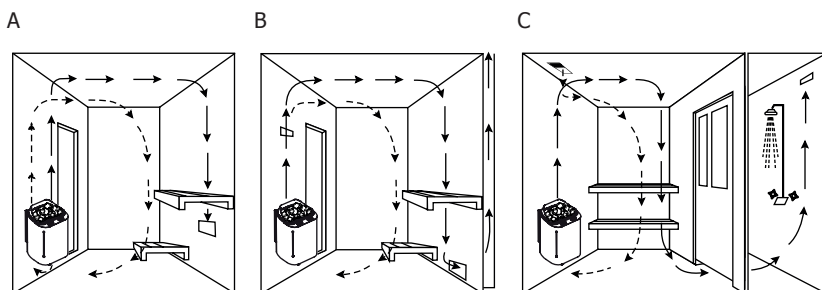
**UPOZORNĚNÍ:** Tepelně odolný materiál, např. minerální deska, která je přímo připevněna ke stěně nebo stropu saunové kabiny, může nebezpečně zvýšit teplotu stěnových a stropních materiálů. Poradte se s místními úřady pro bezpečnost budov, abyste zjistili, která část protipožární stěny může být izolována. Aby nedošlo k poškození podlahy pod kamny, způsobenému horkou kamennou drtí, měly by být použity pouze tmavé spárovací malty a kamenný podlahový materiál. Nedoporučuje se lehká spárovací malta, často používaná pod podlahovou krytinu, která snadno absorbuje nečistoty, ani plastové podlahové krytiny.

Vzhledem k ošetření povrchu stěn ochrannými prostředky na panely může dojít ke ztmavnutí stěn. To je urychleno slunečním světlem a teplem ze saunových kamen. Maximální povolená teplota pro povrchy stěn a stropů v sauně je +140 °C. Naše saunová kamna splňují příslušné bezpečnostní normy a směrnice a výroba je každoročně monitorována renomovanými třetími stranami.

## Výkon kombi kamen

Výkon kombi kamen je určen objemem a prvky v saunové kabině, jako jsou skleněná okna, betonové nebo dlaždicové plochy. Každý čtvereční metr stěnových prvků zvyšuje objem vytápěné saunové kabiny o 1,2 metrů krychlových. Je důležité mít dostatečnou izolaci za stěnovými a stropními panely, aby nedošlo ke ztrátě výkonu kamen. Objem srubové saunové kabiny se vynásobí 1,5, protože stěny vyrobené z kulatiny se zahřívají pomalu.

Obr. 11) Ventilace saunové kabiny



## Odstraňování závad

Pokud kamna nefungují, zkontrolujte následující:

- Jsou kombi kamna připojena k napájecímu zdroji?
- Jsou kamna zapnutá?
- Je v nádrži dostatek vody?
- Jsou dodrženy pokyny uvedené v návodu k externí řídicí jednotce, jež se týká nastavení teploty saunových kamen?
- Je na externí řídicí jednotce zobrazeno hlášení FILL (DOPLNIT) pro doplnění vodní nádrže? Po doplnění trvá několik minut, než se odpařovač znovu zapne.

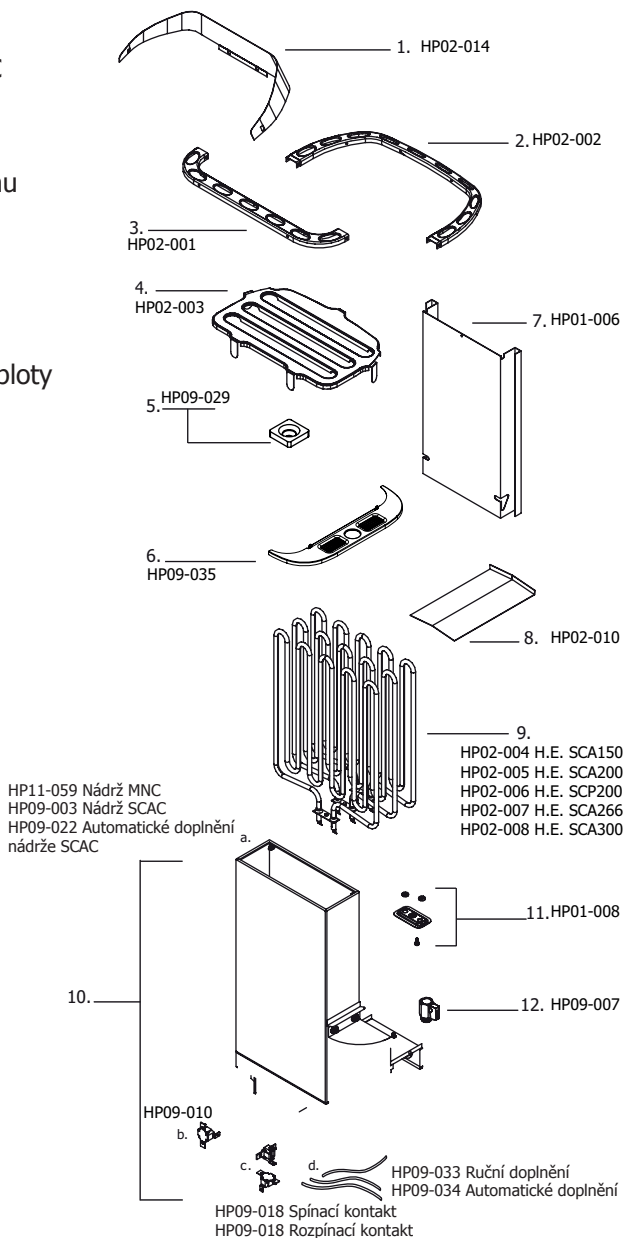
Pokud saunová kamna nefungují, zkontrolujte následující:

- Byla kamna přepnuta na provozní dobu, nikoliv na přednastavenou dobu?
- Byl zapnut zdroj elektrické energie dodávané do kamen?
- Pojistky kamen v hlavní pojistkové skříni v domácnosti.
- Pojistka proti přehřátí byla vyměněna, pokud se kamna přehřála dříve.
- Nebyl-li problém odstraněn, poraďte se s kvalifikovaným technikem/elektrikářem.



# Náhradní díly

1. Reflektor
2. Zadní rám
3. Přední rám
4. Nádoaba na kameny SCAC
5. Nádoaba na vůni
6. Kryt odpařovače
7. Plech pro montáž na stěnu
8. Středový odrazový plech
9. Topidlo
10. Sada nádrže
  - a. nádrž
  - b. spínač omezovače teploty
  - c. regulátor teploty
  - d. elektrické zapojení
11. Držák topidla s O-kroužkem
12. Kulový ventil



# Technické údaje

MODEL KAMEN	kW	TYP TOPIDLA		SAUNOVÁ KABINA		ODPAŘOVAČ		PŘÍVOD NAPĚTÍ	VELIKOST KAMEN			VELIKOST VEDENÍ		KAMENY	ŘÍDÍCÍ JEDNOTKA	POJISTKA (AMP)
		kW	ČÍSLO	MIN	MAX	kW	OBJEM		ŠÍŘKA	HLOUBKA	VÝŠKA	KAMNA	RUČNÍ DOPLNĚNÍ			
				(m <sup>3</sup> )				(mm)				(mm)				
SCAC-60NS	6,0 kW	3 x 2,0 kW 1 x 1,0 kW	SCP200 COM100	5	9	1,0 kW	3 l	400 V 3N~ 230 V 3~/ 230 V 1N~	410	365*	595**	5x1,5 4x2,5 7x1,5	4x1,5 4x1,5 4x1,5	18–22 kg	samo- statné	3x10 3x16 1x32
SCAC-80NS	8,0 kW	3 x 2,66 kW 1 x 2,0 kW	SCA266 COM200	7	13	2,0 kW	5 L	400 V 3N~ 230 V 3~/ 230 V 1N~	410	365*	595**	5x2,5 4x4,0 7x2,5	4x1,5 4x1,5 4x1,5	18–22 kg	samo- statné	3x16 3x20 1x40
SCAC-90NS	9,0 kW	3 x 3,0 kW 1 x 2,0 kW	SCA300 COM200	8	14	2,0 kW	5 l	400 V 3N~ 230 V 3~/ 230 V 1N~	410	365*	595**	5x2,5 4x4,0 7x2,5	4x1,5 4x1,5 4x1,5	18–22 kg	samo- statné	3x16 3x25 1x40

\* Hloubka při instalaci na stěnu

\*\* Výška s reflektorem



Údaje se mohou měnit bez upozornění.



# SCANDIA COMBI NEXT 3P-1P

400 V 3N~/  
230 V 3~/  
230 V 1N~

SCA-60NS

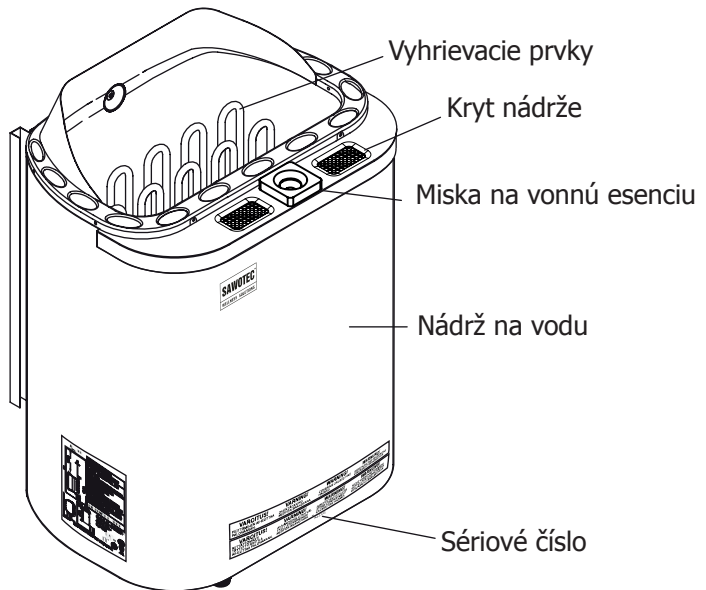
SCA-80NS

SCA-90NS

DOSTUPNÉ AKO:

- TRENDLINE

Gratulujeme vám k nákupu saunovej pece SAWOTEC!  
Príručku si pred použitím pece pozorne prečítajte.



## ELEKTRICKÁ SAUNOVÁ PEC

Nie je určené na použitie v USA, Kanade a Mexiku.

SLOVENSKY

# OBSAH

Bezpečnostné pokyny .....	4
Pre používateľa: .....	4
Pre technikov: .....	5
Nastavenie a použitie kombinovanej pece .....	6
Montáž dielov .....	6
Montáž .....	7
Montáž kombinovanej pece na stenu .....	7
Bezpečnostná ochrana kombinovanej pece .....	7
Použitie výparníka (manuálne doplnenie) .....	8
Plnenie nádrže na vodu .....	8
Nízka hladina vody .....	8
Vypustenie čistenie nádrže na vodu .....	9
Použitie vonných esencií .....	9
Elektrické pripojenie a inštalácia .....	10
Montáž externej ovládacej jednotky a snímačov .....	10
Účinok vlhkosti počas prepravy a skladovania .....	10
Naplnenie kombinovanej pece kameňmi .....	12
Kamene určené do saunovej pece .....	12
Vloženie kameňov do saunovej pece .....	12
Vyhrievanie sauny .....	13
Nalievanie vody na vyhriate kamene .....	13
Voda do sauny .....	13
Saunová miestnosť .....	14
Spôsob používania sauny .....	14
Ovzdušie v saunovej miestnosti .....	14
Vysušenie saunovej miestnosti po použití .....	14
Vetranie saunovej miestnosti .....	15
Výkon kombinovanej pece .....	15
Riešenie porúch .....	16
Náhradné diely .....	17
Technické údaje .....	18



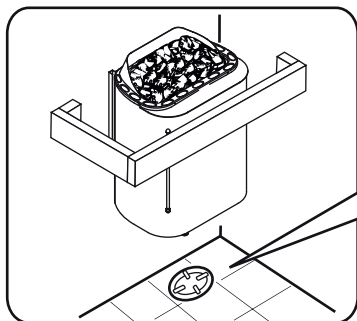
PREČÍTAJTE  
SI PRÍRUČKU,  
V KTOREJ NÁJDETE  
ĎALŠIE DÔLEŽITÉ  
POKYNY



ZAKRYTÁ PEC  
PREDSTAVUJE  
NEBEZPEČENSTVO  
POŽIARU



VÝSTRAHA



Pri inštalácii kombino-  
vaných pecí s auto-  
matickým dopĺňaním  
musí byť k dispozícii  
podlahový odtok, aby  
sa predišlo náhodné-  
mu vytopeniu.

# Bezpečnostné pokyny

Zohľadnite tieto bezpečnostné opatrenia pred použitím sauny alebo pri inštalácii pece.

## Pre používateľa:

- Tento produkt nie je určený na používanie osobami (vrátane detí) s obmedzenými fyzickými alebo duševnými schopnosťami a obmedzenými skúsenosťami a znalosťami, s výnimkou prípadov, keď sú pod prísnym dohľadom zodpovednej osoby so znalosťami a skúsenosťami, alebo ak boli takouto osobou poučené.
- Čistenie a údržbu nesmú vykonávať deti bez dozoru.
- Za žiadnych okolností nedovoľte deťom hrať sa so zariadením.
- Pec nepoužívajte ako gril.
- Na elektrickú pec neukladajte drevo žiadneho druhu.
- Pec nezakrývajte. Môže to spôsobiť požiar.
- Pec nepoužívajte ako sušič bielizne. Môže to spôsobiť požiar.
- Na pec si nikdy nesadajte. Je veľmi horúca a môže spôsobiť vážne popáleniny.
- Nepoužívajte vodu s obsahom chlóru (napr. z bazénov alebo víriviek) alebo morskú vodu. Môže spôsobiť poškodenie pece.
- Pri inštalácii novej pece túto zapnite na 30 minút. Počas tejto doby sa nezdržujte v saunovej miestnosti. Pozri stranu 13
- Pred aktivovaním funkcie predvolby času alebo pohotovostného režimu pre diaľkové ovládanie sa uistite, že na peci nie sú uložené žiadne horľavé predmety.

## Pre technikov:

- Elektrické zapojenie a opravy musí vykonať certifikovaný elektrikár.
- Pri montáži ohrievača dodržiavajte minimálne bezpečné vzdialenosti (pozri stranu 10).
- Elektronický snímač a elektronický vyhrievací systém by mal byť namontovaný tak, aby neprekážal prívodu vzduchu. Ak používate samostatné ovládanie, ovládacia jednotka a ovládací panel musia byť namontované mimo kabíny sauny.
- Ak sa táto saunová pec používa vo verejných saunách alebo saunách, ktoré sa dajú zapnúť samostatným systémom diaľkového ovládania, musia byť dvere saunovej miestnosti vybavené zámkom tak, že nastavenie pohotovostného režimu pre diaľkové ovládanie sa deaktivuje, ak sa otvoria dvere sauny v prípade, keď je predvolené nastavenie pohotovostného režimu pre diaľkové ovládanie.
- Dodržiavajte špecifikácie o objemoch saunovej kabíny (pozri stranu 18).
- Dodržiavajte špecifikácie o vetraní saunovej kabíny (pozri stranu 15).

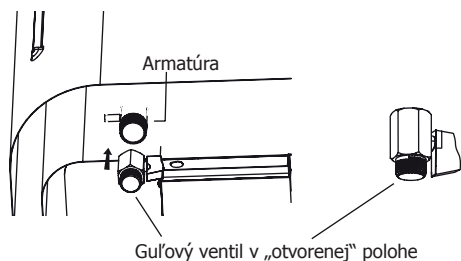
# Nastavenie a použitie kombinovanej pece

## Montáž dielov

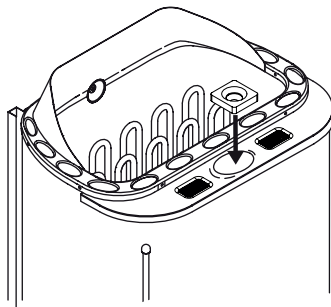
### Guľový ventil

Pred inštaláciou guľového ventilu omotajte teflónovú pásku okolo závitov armatúry, ktorá slúži ako vodotesná izolácia. Pri montáži a demontáži guľového ventilu sa uistite, že je rukoväť ventilu v zatvorenej polohe.

Obr. 1) Guľový ventil



Obr. 2) Misky na vonné esencie



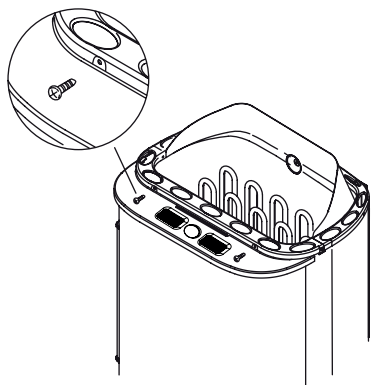
### Misky na vonné esencie

Misky na vonné esencie treba upevniť podľa obrázku 2. S miskami na vonné esencie manipulujte opatrne, pretože pri páde na zem alebo na tvrdý povrch môžu prasknúť.

### POZNÁMKA!

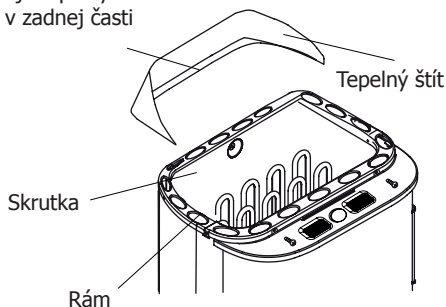
Kartón z ohrievacích prvkov odstráňte pred montážou ohrievača, pretože slúži len na ich ochranu počas prepravy.

Obr. 3) Kryt výparníka



Obr. 4) Montáž tepelného štítu

Uistite sa, že je tepelný štít umiestnený v zadnej časti rámu pece.



### POZNÁMKA!

Tepelný štít musí byť namontovaný, aby sa predišlo riziku požiaru.



# Montáž

## Montáž kombinovanej pece na stenu

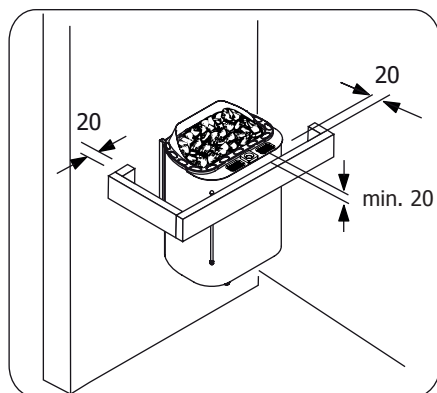
Odporúča sa, aby kombinovaná pec bola umiestnená na stene v blízkosti dverí. Cirkulácia vzduchu vytvorená dverami by mala spolupracovať s horúcim vzduchom generovaným pecou. Pre bezpečnosť a pohodlie dodržiavajte minimálne bezpečné vzdialenosti uvedené na strane 10. Kombinovanú pec nemontujte na podlahu alebo do výklenku v stene. Do miestnosti sauny montujte len jednu pec. Teplotný bezpečnostný snímač musí byť namontovaný nad pecou. Pozrite si príručku externej ovládacej jednotky, v ktorej nájdete ďalšie pokyny.

Postavte pevný základ pre montážne zariadenie (napr. priečne vzpery v obklade sauny) alebo zosilnite stenu hrubou doskou, aby ste zabránili pádu pece. Pec upevnite na stenu pomocou montážneho zariadenia. Na upevnenie montážneho zariadenia na stenu sú k dispozícii skrutky. Pre upevnenie pece na montážne zariadenie zdvihnite pec a matice, ktoré sú umiestnené na zadnej strane pece, nasadte do drážok na oboch stranách hornej časti montážneho zariadenia. Zaistite aspoň jednu z bočných skrutiek, aby ste zabránili náhodnému posunutiu pece.

## Bezpečnostná ochrana kombinovanej pece

Počas prevádzky sa kombinovaná pec veľmi zohreje. Aby ste predišli riziku kontaktu s kombinovanou pecou, odporúčame vám namontovať bezpečnostnú ochranu. Návod na montáž takejto ochrany pece nájdete v obr. 5.

Obr. 5) Montáž ochrany pece



## Použitie výparníka (manuálne doplnenie)

Kombinovaná pec obsahuje výparník s kapacitou 5 litrov vody. Vyrába paru počas približne 2 hodín, keď je naplnený 5 litrami vody a pri nastavení na hodnotu MAX na externej ovládacej jednotke.

Pre zabezpečenie ideálnej vlhkosti by teplota sauny mala byť v rozsahu 40 a 50 °C a výparník by ste mali ponechať zapnutý približne 30 minút, aby sa sauna predhriala a pred saunovým kúpeľom sa vytvorilo dostatočné množstvo pary.

### Plnenie nádrže na vodu

Vodu môžete naliať cez otvory misiek na vonné esencie alebo po odstránení krytu výparníka (pozri stranu 6). Kapacita zásobníka je 5 litrov.

Ak sa na displeji externej ovládacej jednotky objaví nápis FILL, mali by ste naliať studenú vodu z vodovodu cez otvory misiek na vonné esencie ich opatrným odstránením (dávajte pozor, pretože môžu byť horúce). Nepokúšajte sa odmontovať kryt, pretože je extrémne horúci. Vždy pred zapnutím výparníka sa uistite, že sa v zásobníku nachádza dostatočné množstvo vody.

### Nízka hladina vody

Kombinovaná pec má systém detekcie nízkej hladiny vody, ktorý vám pripomenie potrebu doplnenia vody predtým, ako sa minie voda zo zásobníka výparníka. Aby ste predišli aktivovaniu systému detekcie nízkej hladiny vody, pred použitím skontrolujte a priebežne doplňajte nádrž výparníka. Ak nedoplníte žiadnu vodu, systém detekcie nízkej hladiny vody automaticky vypne výparník, keď je zostávajúce množstvo vody pribl. 1 liter a na externej ovládacej jednotke sa zobrazí hlásenie FILL spolu s výstražným tónom. Pri dopĺňaní vody buďte mimoriadne opatrní, pretože priestor výparníka je stále horúci. Po doplnení vody sa generátor výparníka po krátkej chvíli opäť zapne.

Ak nedoplníte žiadnu vodu ani potom, ako sa na displeji ovládacej jednotky objaví správa FILL, výparník sa po niekoľkých minútach opäť zapne. Správa FILL sa bude opakovane zobrazovať dovtedy, pokiaľ do zásobníka nedoplníte vodu, alebo jednotku nevypnete. Pre ochranu vyhrievacej platne a predĺženie životnosti kombinovanej pece sa vyhýbajte „vyhrievaniu nasucho“ zásobníka výparníka.

## Vypustenie čistenie nádrže na vodu

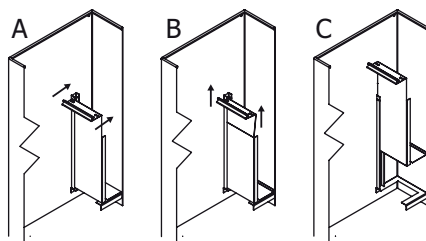
Aby sa zaistila najlepšia kvalita vody, nádrž na vodu sa po použití musí vždy vyprázdniť. Tento postup odstráni nečistoty kondenzované v nádrži ako výsledok vyparovania. Vodu vylievajte až po jej ochladení, pretože bezprostredne po použití výparníka je veľmi horúca. Na vypustenie nádrže otočte guľový ventil v spodnej časti nádrže generátora pary v protismere chodu hodinových ručičiek, pokým nezačne vytekať voda. Pripravte si nádobu (napr. misku) na zachytenie vody. Pred vyčistením vnútornej časti nádrže na vodu odmontujte jej kryt (pozri stranu 6). Nepokúšajte sa čistiť vnútornú časť nádrže rukou a handrou, aby ste predišli zraneniam, ktoré môžu spôsobiť hrany nádrže. Na vyčistenie separačnej platne nádrže túto nadvihnite a vyčistite ju vodou a čistiacou kefkou (obr. 6).

Nakoniec vypláchnite nádrž vodou a zatvorte guľový ventil otočením jeho rukoväte v smere chodu hodinových ručičiek. Nepoužívajte oceľovú kefku, pretože by mohla spôsobiť poškodenie steny nádrže alebo spodnej časti vyhrievacej platne. Pred opätovným zapnutím výparníka nezabudnite doplniť vodu. Nenechajte nádrž na vodu výparníka „vyvriet“, aby ste nemuseli vyprázdňovať nádrž. Životnosť vašej kombinovanej pece sa skrúti. Nečistoty z vody, napr. vodný kameň, sa nahromadia na stenách nádrže na vodu výparníka. Na odstránenie vodného kameňa odporúča spoločnosť SAWO odvápnovacie prípravky (tablety) určené pre domáce spotrebiče, napr. kávovary a rýchlovarné kanvice. Tieto prípravky používajte podľa pokynov výrobcu. Vonkajšiu stranu nádrže výparníka by ste mali čistiť vlhkou handrou. Pri čistení vonkajšej strany sa uistite, že je vypínač kombinovanej pece v polohe vyp.

## Použitie vonných esencií

Tekuté vonné esencie sa dajú použiť s kombinovanou pecou, aby bol váš pobyt v saune ešte príjemnejší. Vonné esencie môžete naliať do misiek určených na vonné esencie, ktoré sú vložené do otvorov krytu nádrže na vodu (pozri stranu 6). Vonné esencie nenalievajte, keď je generátor pary zapnutý. Horúca para môže spôsobiť popáleniny. Misky na vonné esencie po použití vonnej esencie vyčistite kefkou a opláchnite vodou.

Obr. 6) Separčná platňa nádrže

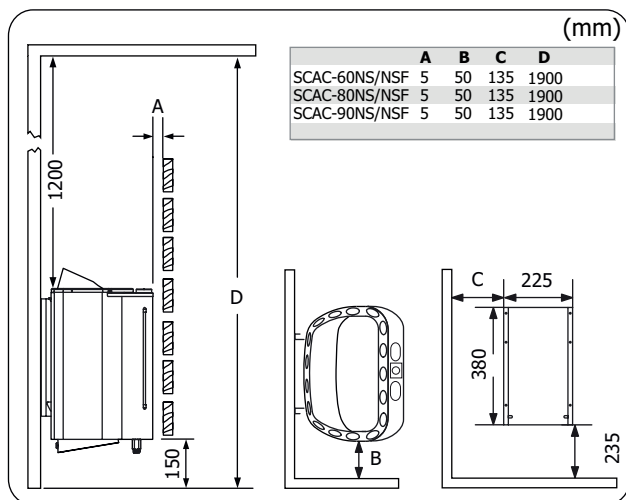


## Elektrické pripojenie a inštalácia

Inštaláciu ohrievača musí vykonať certifikovaný elektrikár v súlade s platnými lokálnymi predpismi, aby bola zaistená bezpečnosť a spoľahlivosť elektrických spojov. Nesprávne elektrické zapojenia môžu spôsobiť zásah elektrickým prúdom alebo požiar. Pripájací kábel musí byť gumený kábel typu H07RN-F alebo jeho ekvivalent.

**POZNÁMKA:** Použitie kábla s PVC izoláciou ako pripájacieho kábla pre kombinovanú pec nie je povolené, pretože tento materiál po kontakte s teplom krehne.

Obr. 7) Minimálne bezpečné vzdialenosti (mm)



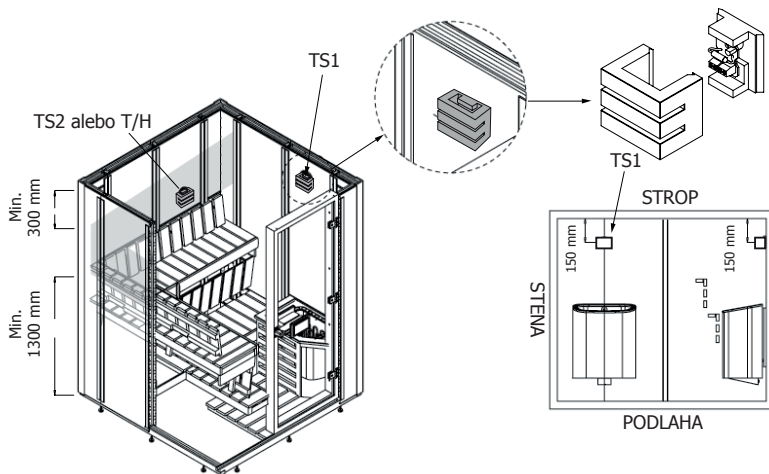
## Montáž externej ovládacej jednotky a snímačov

Pozrite si príručku externej ovládacej jednotky, v ktorej nájdete návod na jej montáž a pripojenie ku kombinovanej peci a návod na inštaláciu bezpečnostných snímačov.

## Účinok vlhkosti počas prepravy a skladovania

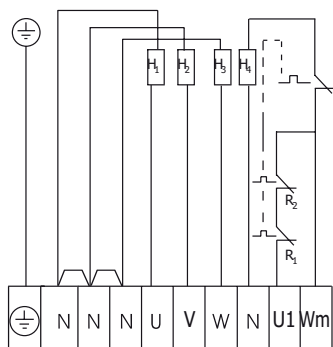
Pri záverečnej kontrole elektrickej inštalácie môže dôjsť k detekcii „netesnosti“ pri meraní izolačného odporu kombinovanej pece. Príčinou toho je skutočnosť, že izolačný materiál vyhrievacích odporov absorboval vlhkosť zo vzduchu (počas skladovania a/alebo prepravy). Po niekoľkominútovej prevádzke ohrievača sa vlhkosť z rezistorov stratí.

Obr. 8) Umiestnenie bezpečnostného snímača



Obr. 9) Schéma elektrického zapojenia

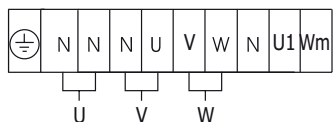
SCAC-60NS  
SCAC-80NS  
SCAC-90NS



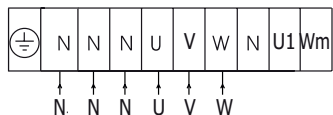
Obmedzovací  
spínač teploty

Regulačný  
spínač  
teploty 2  
Regulačný  
spínač  
teploty 1

380-415 V 3N~  
50/60 Hz



220-240 V 3~  
50/60 Hz



220-240 V 1N~  
50/60 Hz

## Naplnenie kombinovanej pece kameňmi

Hlavným účelom kameňov v kombinovanej peci je naakumulovať dostatočné množstvo energie, aby sa účinne odparovala voda nalievaná na kamene s cieľom udržiavania správnej vlhkosti v saunovej miestnosti. Kamene treba vymeniť aspoň raz ročne alebo po uplynutí každých 500 hodín prevádzky podľa toho, čo nastane skôr. Najskôr sa musia odstrániť z pece všetky úlomky kameňov a potom sa vložia nové kamene podľa popisu uvedeného nižšie. Potrebné množstvo kameňov si môžete overiť na strane 18.

## Kamene určené do saunovej pece

Hlavným účelom kameňov v saunovej peci je naakumulovať dostatočné množstvo energie, aby sa účinne odparovala voda nalievaná na kamene s cieľom udržiavania správnej vlhkosti v saunovej miestnosti. Kamene treba vymeniť aspoň raz ročne alebo po uplynutí každých 500 hodín prevádzky podľa toho, čo nastane skôr. Všetky úlomky kameňov sa musia zo saunovej pece odstrániť a nahradiť novými kameňmi podľa popisu v príručke k saunovej peci.

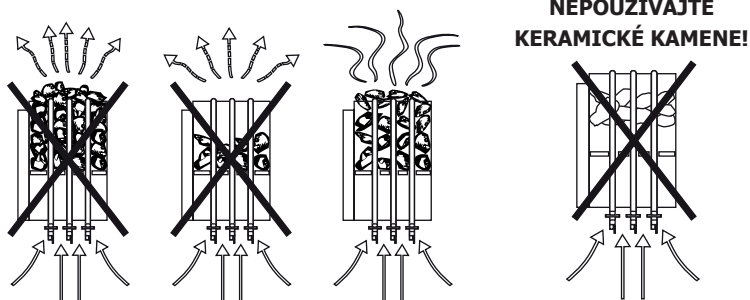
**POZNÁMKA!** Nikdy nepoužívajte saunovú pec bez kameňov, pretože by mohla spôsobiť požiar. Používajte len kamene odporúčané výrobcom. Použitie nevhodných kameňov môže viesť k poškodeniu vyhrievacieho prvku a má za následok stratu platnosti záruky. Nikdy nepoužívajte keramické kamene alebo iné umelé kamene akéhokoľvek typu!

## Vloženie kameňov do saunovej pece

Odporúčame vám všetky kamene dôkladne opláchnuť, aby ste odstránili všetky škvrny a prach, ktorý môže spôsobiť nepríjemný zápach počas prvých minút používania saunovej pece. Je veľmi dôležité, aby ste kamene vkladali opatrne takým spôsobom, aby nebránili cirkulácii vzduchu cez saunovú pec. Väčšie kamene, ktoré nezapadnú medzi vyhrievacie prvky, nesmiete zatláčať nasilu, ale musíte ich úplne vybrať. Malé rozdrobené kamene alebo kusy kameňov s priemerom menším ako 35 mm, sa nesmú vkladať do saunovej pece, pretože by bránili cirkulácii vzduchu a spôsobili by prehriatie a možné poškodenie vyhrievacieho prvku.

**POZNÁMKA!** Záruku výrobcu sa nevzťahuje na poškodenie vyhrievacieho prvku z dôvodu prehriatia spôsobeného nesprávnym typom kameňov alebo kameňmi, ktoré boli nesprávne vložené do saunovej pece.

Obr. 10) Spôsob vkladania kameňov do saunovej pece



# Vyhrievanie sauny

## POZOR!

### Pri prvom zahriatí sa môže tvoriť dym a zápach.

Na nových vyhrievacích prvkoch sa nachádzajú pracovné materiály z výrobného procesu. Tieto sa pri prvom zahriatí saunovej pece začnú vyparovať. Tento proces spôsobí dym a nepríjemný zápach. Vdychovanie takýchto výparov alebo dymu môže byť škodlivé pre vaše zdravie.

Pri prvom zapnutí saunovej pece a v prípade výmeny vyhrievacích prvkov saunovej pece vykonajte nasledujúce kroky. Takýmto spôsobom predídete zdravotným ťažkostiam a problémom spôsobených vdýchnutím výparov a dymu, ktorý vznikne pri prvom zahriatí.

1. Na ovládaní sauny zvolte najvyššiu možnú teplotu.
2. Saunovú pec nechajte zohrievať polhodinu. Počas tejto doby NEZOSTÁVAJTE v saunovej kabíne.
3. Po prvom zahriatí nechajte saunovú kabínu dôkladne vyvetrať.
4. Ak sa pri nasledujúcom zahriatí saunovej pece nevyskytne už žiadny dym alebo zápach, môžete začať saunu používať. Ak sa opäť vyskytne dym alebo zápach, okamžite saunovú kabínu opustite a zopakujte úvodný proces zahrievania a následného vyvetrania.

Saunovú miestnosť vždy pred zapnutím saunovej pece skontrolujte (aby ste sa uistili, že v bezpečnej vzdialenosti k saunovej peci alebo priamo na peci sa nenachádzajú žiadne horľavé predmety). Uistite sa, že saunová miestnosť bola dôkladne a dostatočne vyvetraná. Ak je výkon saunovej pece správny, dosiahnutie vhodnej teploty bude trvať približne hodinu. Teplota v saunovej miestnosti by mala byť v rozsahu +60 - +90 °C. Teplota je individuálna v každej saunovej miestnosti v závislosti od modelu pece, veľkosti miestnosti, vetrania a preferencií návštevníkov sauny. Príliš výkonná saunová pec vyhreje saunovú miestnosť príliš rýchlo a kameň nebude mať dostatok času na zahriatie. Voda nalievaná na kamene sa nebude vyparovať, ale stečie do držiaka kameňov. Naopak, pec s nedostatočným výkonom bude viesť k neželane dlhému času zahrievania.

## Nalievanie vody na vyhriate kamene

Nalievanie vody na vyhriate kamene zvyšuje úroveň vlhkosti v saune. Množstvo vody naliate malou naberačkou na kamene určuje obsah vlhkosti vo vzduchu. Pokožka návštevníka sauny sa začne potiť a dýchanie bude ľahšie. Vodu nenalievajte na kamene, ak nejaké osoby sedia vedľa saunovej pece, pretože z horúcich kameňov môže fúkať horúca voda.

## Voda do sauny

Na kamene nalievajte len čistú vodu z vodovodu. Tvrdá voda spôsobuje biele usadeniny na kameňoch a povrchu pece. Tepelné akumulčné vlastnosti kameňov sa pri použití tvrdej vody zhoršujú. Ak je voda železitá, vyhrievacie prvky a jednotlivé časti pece pokryje vrstva hrdze, ktorá môže viesť ku korózii. Nepoužívajte morskú vodu alebo chlórovanú vodu, pretože spôsobuje poškodenie kombinovanej pece a jej dielov.

# Saunová miestnosť

## Spôsob používania sauny

- Vaše oblečenie si nechajte v šatni. Po návšteve sauny by ste si mali obliecť čisté oblečenie.
- Pred vstupom do sauny sa osprchujte.
- Vstúpte do sauny a sadnite si na lavicu. Môžete použiť malý uterák ako podložku.
- Keď sa cítite dostatočne zohriať, saunu opustite. Schladzte sa pod sprchou, plávaním v bazéne alebo si sadnite do oddychovej miestnosti, prípadne von. Ak ste smädní, napite sa, ale v saune nepite alkohol.
- Môžete sa vrátiť späť do vyhriatej saunovej miestnosti, uvoľniť sa a vychutnávať si atmosféru sauny. Cyklus teplo-zima môžete zopakovať niekoľkokrát podľa toho, ako sa cítite. Pre priemerného človeka sa vhodné dva cykly.
- Po návšteve sauny sa osprchujte alebo si choďte zaplávať.
- Osušte sa uterákom alebo si len sadnite a relaxujte v oddychovej miestnosti.
- Predtým, ako si obliečete čisté oblečenie, vyčkajte určitý čas, pokým sa neschladíte, pretože v opačnom prípade by ste sa mohli aj naďalej potiť.
- Nakoniec si doprajte odpočinok a osviežujúci nápoj.

## Ovzdušie v saunovej miestnosti

Ovzdušie vo vnútri saunovej miestnosti je možné monitorovať špeciálnym saunovým teplomerom a vlhkomerom. Pôsobenie teploty a vlhkosti na jednotlivé osoby sa môže výrazne líšiť. Preto nie je možné odporučiť konkrétne hodnoty ako ideálne saunové podmienky. Ovzdušie je vhodné vtedy, keď sa saunujúca osoba cíti príjemne. Vetranie je dôležité pre zachovanie čerstvého a ľahko dýchateľného vzduchu.

V prevádzkovom režime saunovej pece môžete zvýšiť vlhkosť saunovej miestnosti nalievaním vody na kamene pece. Odporúčaná teplota v saune je 65 °C až 85 °C, maximálne 100 °C. V režime generátora pary je odporúčaná teplota saunovej miestnosti 40 až 50 °C.

Saunovanie osviežuje vaše telo a uvoľňuje svalstvo, upokojuje a zmierňuje napätie. Odporúčame vám ľahnúť si do tichej sauny.

## Vysušenie saunovej miestnosti po použití

Ak sa používal výparník, saunová miestnosť sa musí vysušiť. Otvorte vetrací otvor na strope a zapnite pec, aby ste urýchlili proces sušenia. Po dokončení sušenia nezabudnite vypnúť pec.



## Vetranie saunovej miestnosti

Aby ste zachovali čerstvý a ľahko dýchateľný vzduch vo vnútri saunovej miestnosti, je extrémne dôležité správne vetranie. Počas jednej hodiny by sa mal vzduch v miestnosti vymeniť najmenej 6-krát. Ak je to možné, čerstvý vzduch by mal prúdiť priamo z vonkajšej strany ponad pec. Vydýchaný vzduch saunovej miestnosti by mal unikať cez vetraciu mriežku, ktorá by sa mala nachádzať čo najďalej od saunovej pece v blízkosti podlahy.

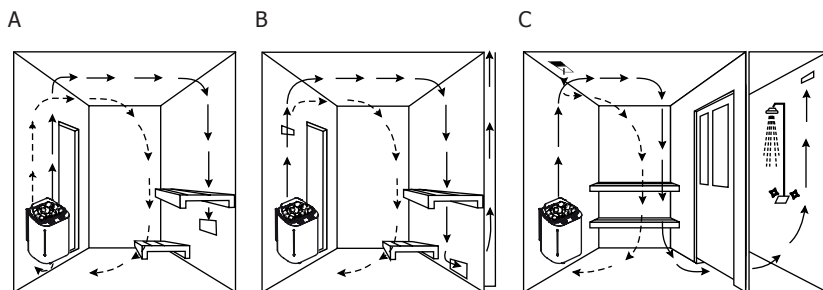
**POZNÁMKA:** Tepelnoizolačný materiál, ako napríklad minerálna doska, ktorá je priamo pripevnená k stene alebo stropu saunovej miestnosti, môže zvýšiť teplotu stenových a stropných materiálov na nebezpečne vysokú úroveň. Poradíte sa s lokálnym stavebným úradom o tom, ktorá časť protipožiarnej steny môže byť odizolovaná. Aby ste predišli poškodeniu podlahy pod pecou spôsobenému horúcimi úlomkami kameňov, mali by ste použiť len tmavé maltové alebo kamenné podlahy. Neodporúčame vám žiadne svetlé maltové podlahy, ktoré sa často používajú v prípade krytín a absorbujú nečistoty, ako aj plastové podlahové krytiny.

V prípade ošetrovania povrchu steny ochrannými prostriedkami môže dochádzať k stmavnutiu stien. Toto stmavnutie urýchľuje slnečné svetlo a teplo zo saunovej pece. Maximálna povolená teplota stenových a stropných povrchov v saune je +140 °C. Naše saunové pece spĺňajú platné bezpečnostné štandardy a nariadenia a ich výroba je každoročne monitorovaná renomovanými tretími stranami.

## Výkon kombinovanej pece

Výkon kombinovanej pece je určený objemom a prvkami saunovej miestnosti, napr. sklenenými oknami, betónovými alebo dlaždicovými povrchmi. Každý štvorcový meter uvedených stenových prvkov zvyšuje objem vyhrievanej saunovej miestnosti o 1,2 metra kubického. Je veľmi dôležité mať dostatočnú izoláciu za stenovými a stropnými panelmi, aby sa predišlo zbytočným energetickým stratám výkonu pece. Objem saunovej miestnosti z masívneho dreva sa musí vynásobiť 1,5, pretože steny z masívneho dreva sa zahrievajú pomalšie.

Obr. 11) Vetranie saunovej miestnosti



## Riešenie porúch

Ak výparník nepracuje, skontrolujte nasledujúce:

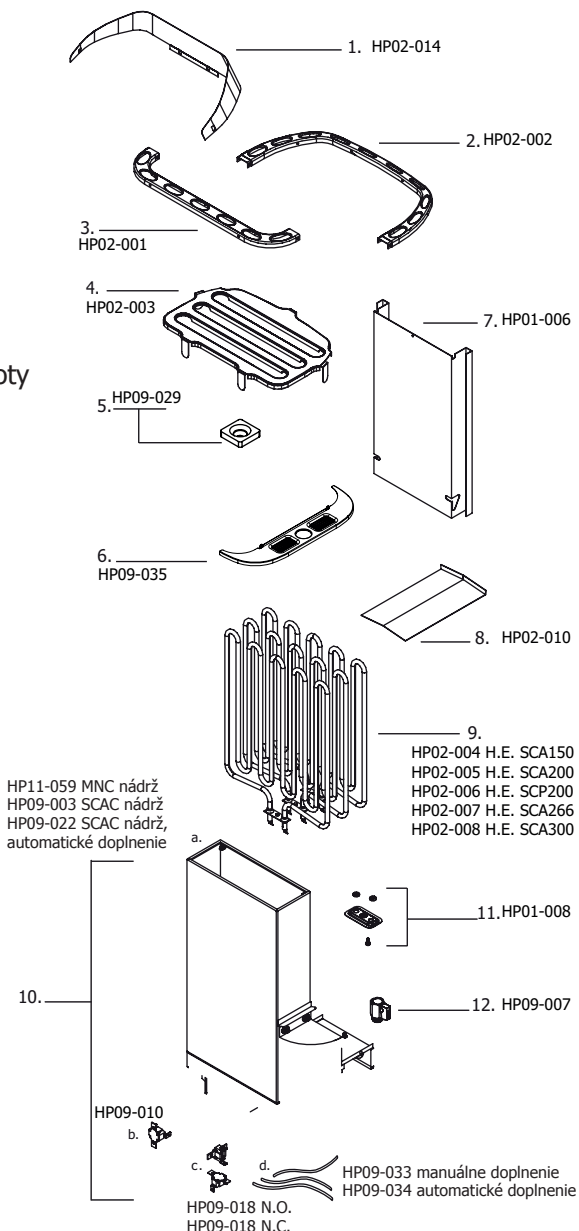
- Je kombinovaná pec pripojená k napájaniu?
- Je výparník zapnutý?
- Je v nádrži dostatočné množstvo vody?
- Bol dodržaný pokyn uvedený v príručke externého ovládania týkajúci sa nastavenia teploty saunovej pece?
- Zobrazila sa správa FILL pre doplnenie nádrže na vodu na externej ovládacej jednotke? Po doplnení trvá niekoľko minút, pokým sa výparník opäť zapne.

Ak saunová pec nepracuje, skontrolujte nasledujúce:

- Bola saunová pec prepnutá na prevádzkový čas a nie na prednastavený čas?
- Je zdroj energie, ktorý napája saunovú pec, zapnutý?
- Poistky saunovej pece v poistkovej skrinke elektrického rozvodu domácnosti.
- Poistka proti prehriatiu bola vymenená, ak sa saunová pec prehriala už skôr.
- Ak riešenie porúch nie je úspešné, poraďte sa s kvalifikovaným technikom/elektrikárom.

# Náhradné diely

1. Tepelný štít
2. Zadný rám
3. Predný rám
4. SCAC nádoba na kamene
5. Miska na vonné esencie
6. Kryt výparníka
7. Stenový montážny plech
8. Stredový ochranný plech
9. Vyhrievací prvok
10. Súprava nádrže
  - a. Nádrž
  - b. Obmedzovací spínač teploty
  - c. Regulátor teploty
  - d. Kabeláž
11. Držiak vyhrievacieho prvku s tesniacim krúžkom
12. Guľový ventil



# Technické údaje

MODEL PECE	KW	TYP VYHRIEVAČIEHO PRVKU		SAUNOVÁ MIESTNOSŤ		VÝPARNÍK		NAPÁJANIE NAPÄTIE	ROZMERY PECE			PRIEREZ VODIČA		KAMENE	OVLÁDANIE	POISTKA (AMP.)
		kw	ČÍSLO	MIN.	MAX.	kw	OBJEM		ŠÍRKA	HĽBKÁ	VÝŠKA	PEC	MANUÁLNE DOPLENIE			
SCAC-60NS	6,0 kW	3 × 2,0 kW 1 × 1,0 kW	SCP200 COM100	5	9	1,0 kW	3 L	400 V 3N~ 230 V 3~/ 230 V 1N~	410	365*	595**	5×1,5 4×2,5 7×1,5	4×1,5 4×1,5 4×1,5	18 - 22 kg	samo- statne	3×10 3×16 1×32
SCAC-80NS	8,0 kW	3 × 2,66 kW 1 × 2,0 kW	SCA266 COM200	7	13	2,0 kW	5 L	400 V 3N~ 230 V 3~/ 230 V 1N~	410	365*	595**	5×2,5 4×4,0 7×2,5	4×1,5 4×1,5 4×1,5	18 - 22 kg	samo- statne	3×16 3×20 1×40
SCAC-90NS	9,0 kW	3 × 3,0 kW 1 × 2,0 kW	SCA300 COM200	8	14	2,0 kW	5 l	400 V 3N~ 230 V 3~/ 230 V 1N~	410	365*	595**	5×2,5 4×4,0 7×2,5	4×1,5 4×1,5 4×1,5	18 - 22 kg	samo- statne	3×16 3×25 1×40

\* Hĺbka pri inštalácii na stenu

\*\* Výška s tepelným štítom



Zmeny vyhradené bez upozornenia.

