

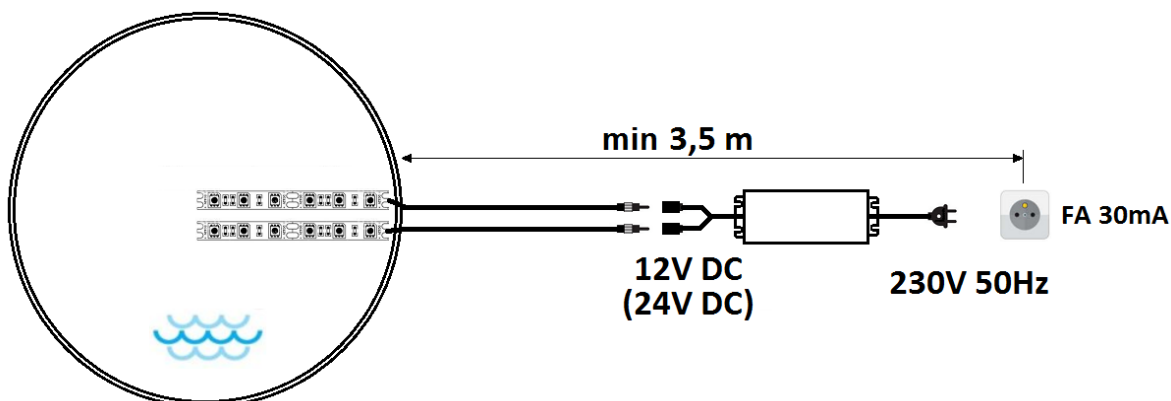
Set bazénového LED osvětlení



Určení

Osvětlení je navrženo pro vnitřní i venkovní použití. Jedná se o LED světlo s nízkým bezpečným napětím 12V DC. K upevnění osvětlení se používá bazénová lišta speciálně určená pro tento účel.

Výrobek se skládá ze zdroje napětí se dvěma vývody, k nimž se připojují 2 větve LED osvětlení.



Bezpečnostní pokyny

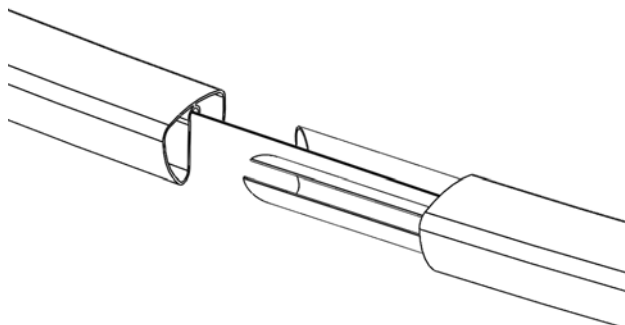
- **POZOR.** Před použitím si pozorně přečtete celý návod a dodržujte jej. Zanedbání při dodržování varovných upozornění a pokynů mohou mít za následek úraz elektrickým proudem, požár a/nebo těžká poranění. Návod si do budoucna uschovejte.
- Tento výrobek není určen k tomu, aby jej používaly děti a osoby s omezenými fyzickými, smyslovými nebo duševními schopnostmi nebo nedostatečnými zkušenostmi a vědomostmi. Mohou jej používat děti od 8 let a osoby s omezenými fyzickými, smyslovými nebo duševními schopnostmi nebo nedostatečnými zkušenostmi a vědomostmi pouze tehdy, pokud na ně dohlíží osoba zodpovědná za jejich bezpečnost nebo pokud je tato osoba instruovala ohledně bezpečného zacházení s výrobkem a chápou nebezpečí, která jsou s tím spojená. V opačném případě hrozí nebezpečí nesprávného zacházení a poranění.
- Dohlížejte na děti. Tím bude zajištěno, že si děti s výrobkem nehrají.
- Děti nesmí provádět čištění a údržbu výrobku bez dozoru.
- Pro napájení světelného pásu používejte pouze dodaný napájecí síťový zdroj typ LPW-100W, případně zdroj obdobných parametrů.
- Napájecí síťový zdroj by měl být připojen pouze k zásuvce chráněné proudovým chráničem s vybavovacím proudem max. 30 mA. Tato zásuvka by neměla být umístěna blíže než 3,5 m od stěny bazénu a přístupná obsluze pro možnost okamžitého odpojení zařízení od el. přívodu.
- Napájecí zdroj a přívodní a propojovací kabely chraňte před poškozením. Pokud k poškození dojde, musí se příslušná část vyměnit za novou.
- Manipulovat se zařízením, provádět čištění nebo montážní práce je možno pouze při odpojení zdroje od elektrické sítě! Neprovozujte nekompletní anebo poškozené zařízení.
- Výrobek je určen pro jednorázovou montáž do bazénové lišty, při jeho opětovné demontáži hrozí riziko mechanického poškození, na něž se nevztahuje záruka.

Před započítím samotné montáže LED pásy rozviňte a připojte ke zdroji pro ověření jejich správné funkce v celé své délce. V případě, že některá LED dioda nesvítí, instalaci přerušete, navíjete pásek zpět na cívku a reklamuje u svého prodejce.

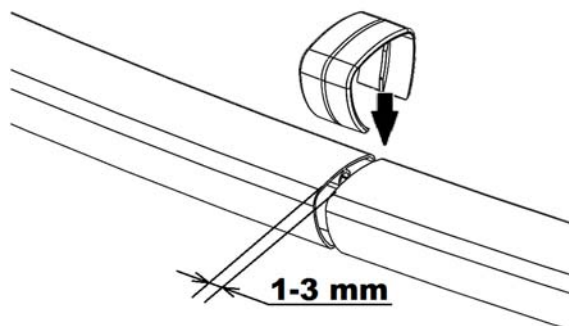
S LED pásy zacházejte opatrně, zejména při instalaci do lišty za ně netahejte, aby nedošlo k jejich poškození.

Montáž lišty

Bazénovou lištu pro uchycení LED pásku montujte na hranu bazénu s použitím původních svíracích lišt. Doporučujeme začít od místa, kde budou vyvedeny kabely. Pro spojení jednotlivých dílů lišty použijte pružné spojovací kolíky (**OBR. 1**). Mezi lištami ponechte mezeru cca 1-3 mm, ta slouží k vymezení krytky proti posouvání a zároveň liště umožňuje tepelnou dilataci, každý spoj pak opatřete krytkou (**OBR. 2**). Poslední lištu je potřeba uřezat na míru dle potřeby, obdobně jako při montáži původních lišt, viz „Návod k montáži bazénu“. Mezeru pro vyvedení kabelů ponechte cca 10 mm.



OBR. 1

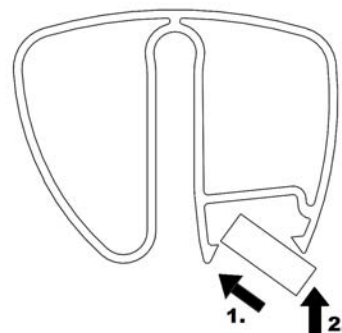


OBR. 2

Montáž LED pásku

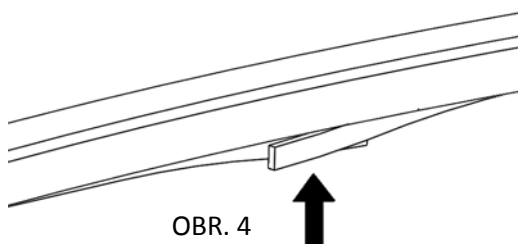
Vodotěsný silikonový LED pásek zapasujte po celém obvodu bazénu do drážky bazénové lišty, určené k tomuto účelu. Doporučujeme LED pásky rozvinout a spustit dovnitř bazénu. Osvětlení pro celý obvod se skládá ze dvou samostatných částí, jejich přívodní kabely z bazénu vyvedte mezerou ve spoji bazénové lišty. S instalací začněte v tomto místě a pokračujte po obvodu bazénu.

Pro minimalizaci rizika skřípnutí LED pásku jej při instalaci doporučujeme lubrikovat, vhodné je použití např. tekutého mýdla (naneste na ruku a prsty protřete drážku pro LED pásek). Led pásek nejprve zasuňte do drážky jednou stranou (1), druhou stranu poté bříškou prstů opatrně zatlačte do drážky (**OBR. 3**), takto postupujte postupně po celém obvodu bazénu. Při instalaci za pásky netahejte, pouze je tlakem prstů zatlačujte do drážky.



OBR. 3

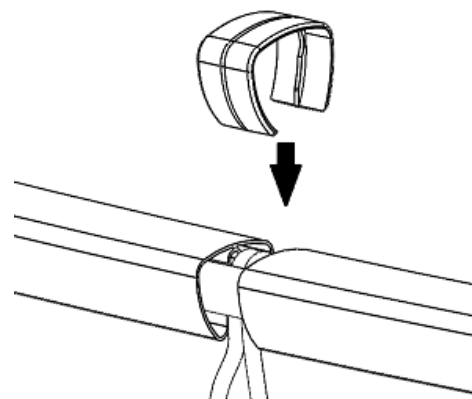
Případný přebytek vzniklý na koncích obou ramen přeložte přes sebe a do drážky zatlačte ve stojaté poloze (**OBR. 4**).



OBR. 4

Mezera s vyvedenými kabely bude spojena pouze jedním spojovacím kolíkem z vnější strany, kabely vedou mezi kolíkem a plechovou stěnou. Spoj pak překryjte krytkou spojů (**OBR. 5**).

Kabely pomocí vodotěsných konektorů připojte k napájecímu zdroji. Napájecí zdroj umístěte v dosahu zásuvky 230V jištěné proudovým chráničem 30 mA. Zapínání (vypínání) se provádí ručně vložením (vytažením) vidlice přívodního kabelu do (ze) zásuvky nebo pomocí spínací programovatelné zásuvky.



OBR. 5

Záruka

Na tento výrobek se poskytuje záruční doba 24 měsíců od data zakoupení. Záruka se vztahuje na výrobní vady nebo vady materiálu (elektronických součástí). Proto uchovejte doklad o koupi. Záruka se nevztahuje na mechanické poškození, zkratky a přepětí vzniklé v elektrické síti. Výrobek používejte v souladu s návodem. Za běžné opotřebení je považováno, že během používání přestane svítit průměrně 1 LED dioda na metr délky pásku.

Výrobce se zavazuje v záruční době výrobek opravit nebo vyměnit za jiný bezvadně funkční. O způsobu vyřízení reklamace rozhodne prodejce. Záruku není možné uplatnit v případech viditelného mechanického poškození výrobku, poškození vyplývajícího z běžného opotřebení, vady z nesprávného sestavení nebo použití a na vady vzniklé úpravou výrobku bez předchozího schválení výrobcem.

Technické parametry

Napájecí zdroj 230V 50Hz, 100W, vč. přívodního kabelu 1 m

LED pásek 12V DC, třída ochrany IP 67, vč. přívodního kabelu 4,5 m

Seznam dodávky

- Světelný LED pásek
- Napájecí síťový zdroj typ LPW-100W
- Bazénová lišta
- Spojovací kolíky
- Krytky spojů
- Návod

Elektrické zařízení neodhazujte do domovního odpadu! V souladu s evropskou směrnicí č. 2012/19/EU musí být opotřebované elektrické zařízení shromažďováno odděleně a odevzdáno k ekologické recyklaci. Informace o možnostech likvidace vysloužilého přístroje vám podá obecní nebo městská správa.

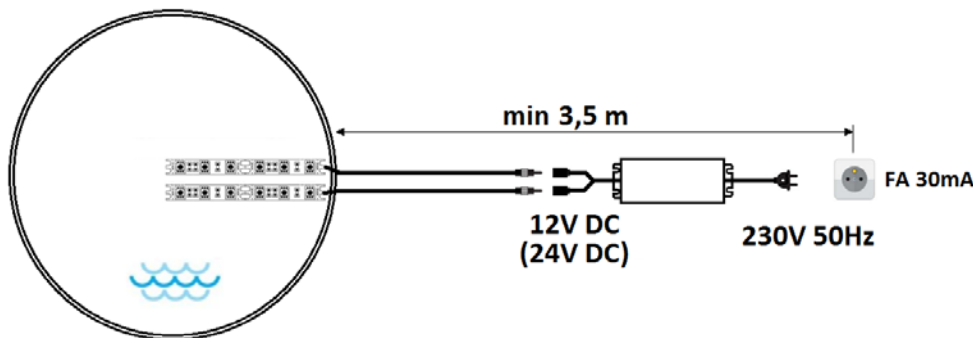


Přehled variant výrobku

P/N	Pro typ bazénu	Délka LED pásků	Pracovní napětí	Typ zdroje
3BPZ0261	Azuro 3,6 m	2x 5600 mm	12V DC	LPW-100W
3BPZ0262	Azuro 4,6 m	2x 7150 mm	12V DC	LPW-100W

Určenie

Osvetlenie je navrhnuté pre vnútorné i vonkajšie použitie. Jedná sa o LED svetlo s nízkym bezpečným napätím 12V DC. Na upevnenie osvetlenia sa používa špeciálny bazénová lišta pre tento účel. Výrobok sa skladá zo zdroja napätia s dvoma vývodmi, ku ktorým sa pripájajú 2 vetvy LED osvetlenia.



Bezpečnostné pokyny

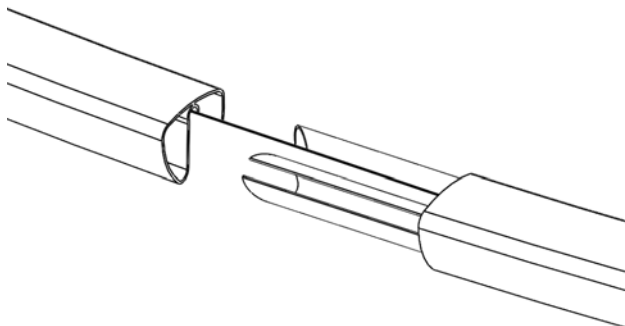
- **POZOR.** Pred použitím si pozorne prečítajte celý návod a dodržujte ho. Zanedbanie dodržiavania výstražných upozornení a pokynov môžu mať za následok úraz elektrickým prúdom, požiar a / alebo ťažké poranenia. Návod si do budúcnosti uschovajte.
- Tento výrobok nie je určený na to, aby ho používali deti a osoby s obmedzenými fyzickými, zmyslovými alebo duševnými schopnosťami alebo nedostatočnými skúsenosťami a vedomosťami. Môžu ho používať deti od 8 rokov a osoby s obmedzenými fyzickými, zmyslovými alebo duševnými schopnosťami alebo nedostatočnými skúsenosťami a vedomosťami len vtedy, ak na ne dohliada osoba zodpovedná za ich bezpečnosť alebo ak je táto osoba inštruoval ohľadom bezpečného zaobchádzania s výrobkom a chápu nebezpečenstvá, ktoré sú s tým spojené. V opačnom prípade hrozí nebezpečenstvo nesprávneho zaobchádzania a poranenia.
- Dohliadajte na deti. Tým bude zabezpečené, že sa deti s výrobkom nehrajú.
- Deti nesmú vykonávať čistenie a údržbu výrobku bez dozoru.
Pre napájanie svetelného pásu používajte len dodaný napájací sieťový zdroj typ LPW-100W, prípadne zdroj obdobných parametrov.
- Napájací sieťový zdroj by mal byť pripojený iba k zásuvke chránenej prúdovým chráničom s vybavovacím prúdom max. 30 mA. Táto zásuvka by nemala byť umiestnená bližšie ako 3,5 m od steny bazéna a prístupná obsluhu pre možnosť okamžitého odpojenia zariadenia od el. prívodu.
- Napájací zdroj a prívodné a prepojovacie káble chráňte pred poškodením. Pokiaľ k poškodeniu dôjde, musí sa príslušná časť vymeniť za novú.
- Napájací zdroj chráňte pred vlhkosťou a poškodením. Prepojovací kábel chráňte pred poškodením. Pokiaľ dôjde k poškodeniu, musí sa zdroj, resp. kábel, vymeniť za nový.
- Manipulovať so zariadením, vykonávať čistenie alebo montážne práce je možné iba pri odpojení zdroja od elektrickej siete! Neprevádzkujte nekompletné alebo poškodené zariadenie.
- Výrobok je určený pre jednorázovú montáž do bazénovej lišty, pri jeho opätovnej demontáži hrozí riziko mechanického poškodenia, na ktoré sa nevzťahuje záruka

Pred začatím samotnej montáže LED pásiky rozviňte a pripojte k zdroju pre overenie ich správnej funkcie v celej svojej dĺžke. V prípade, že niektorá LED dióda nesvieti, inštaláciu prerušte, naviňte pásik späť na cievku a reklamuje u svojho predajcu.

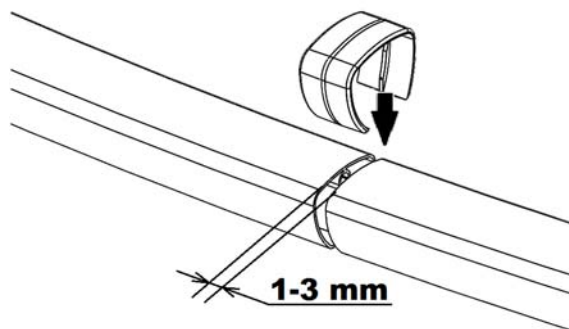
S LED pásiky zaobchádzajte opatrne, najmä pri inštalácii do lišty za nich neťahajte, aby nedošlo k ich poškodeniu.

Montáž lišty

Bazénovú lištu pre uchytenie LED pásku montujte na hranu bazéna s použitím pôvodných zvieracích lišt. Odporúčame začať od miesta, kde budú vyvedené káble. Pre spojenie jednotlivých dielov lišty použite pružné spojovacie kolíky (**OBR. 1**). Medzi lištami ponechajte medzeru cca 1-3 mm, tá slúži na vymedzenie krytky proti posúvaniu a zároveň lište umožňuje tepelnú dilatáciu, každý spoj potom ošetríte krytkou (**OBR. 2**). Poslednú lištu je potreba urezať na mieru podľa potreby, obdobne ako pri montáži pôvodných lišt, pozri "Návod na montáž bazénu". Medzeru pre vyvedenie káblov ponechajte cca 10 mm.



OBR. 1

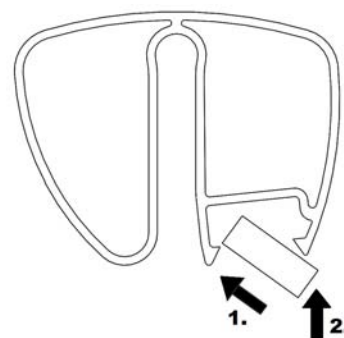


OBR. 2

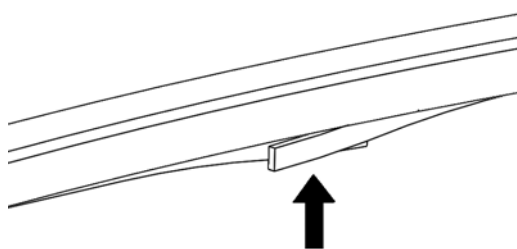
Montáž LED pásika

Vodotesný silikónový LED pásik zapasujte po celom obvode bazéna do drážky bazénovej lišty, určené na tento účel. Odporúčame LED pásiky rozvinúť a spustiť dnu bazéna. Osvetlenie pre celý obvod sa skladá z dvoch samostatných častí, ich prívodné káble z bazéna vyvedte medzerou v spoji bazénovej lišty. S inštaláciou začnite v tomto mieste a pokračujte po obvode bazéna.

Pre minimalizáciu rizika priškrtenia LED pásku ho pri inštalácii odporúčame lubrikovať, vhodné je použitie napr. Tekutého mydla (naneste na ruku a prsty pretrite drážku pre LED pásik). Ľad pásik najprv zasuňte do drážky jednou stranou (1), druhú stranu potom bruškami prstov opatrne zatlačte do drážky (**OBR. 3**), takto postupujte postupne po celom obvode bazéna. Pri inštalácii za pásiky neťahajte, iba je tlakom prstov zatláčajte do drážky.



OBR. 3

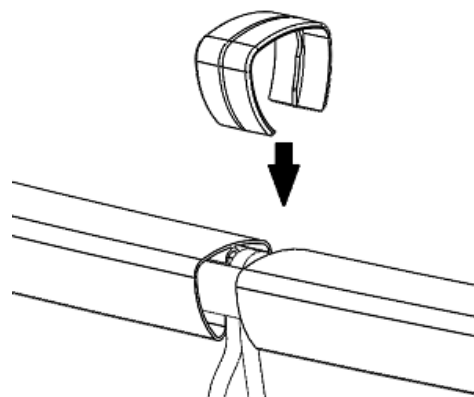


OBR. 4

Prípadný prebytok vzniknutý na koncoch oboch ramien preložte cez seba a do drážky zatlačte v stojatej polohe (**OBR. 4**).

Medzera s vyvedenými káblami bude spojená iba jedným spojovacím kolíkom z vonkajšej strany, káble vedú medzi kolíkom a plechovou stenou. Spoj potom prekryte krytkou spojov (**OBR. 5**).

Káble pomocou vodotesných konektorov pripojte k napájacímu zdroju. Napájací zdroj umiestnite v dosahu zásuvky 230V istené prúdovým chráničom 30 mA. Zapínanie (vypínanie) sa robí ručne vložení (vytiahnutím) vidlice prívodného kábla do (zo) zásuvky alebo pomocou spínacej programovateľné zásuvky.



OBR. 5

Záruka

Na tento výrobok sa poskytuje záručná doba 24 mesiacov od dátumu zakúpenia. Záruka sa vzťahuje na výrobné chyby alebo chyby materiálu (elektronických súčastí). Preto uchovajte doklad o kúpe. Záruka sa nevzťahuje na mechanické poškodenie, skraty a prepätia vzniknuté v elektrickej sieti. Výrobok používajte v súlade s návodom. Za bežné opotrebenie je považované, že počas používania prestane svietiť priemerne 1 LED dióda na meter dĺžky pásu.

Výrobca sa zaväzuje v záručnej dobe výrobok opraviť alebo vymeniť za iný bezchybne funkčný. O spôsobe vybavenia reklamácie rozhodne predajca. Záruku nie je možné uplatniť v prípadoch viditeľného mechanického poškodenia výrobku, poškodenie vyplývajúceho z bežného opotrebovania, vady z nesprávneho zostavenia alebo použitia a na vady vzniknuté úpravou výrobku bez predchádzajúceho schválenia výrobcom.

Technické parametre

Napájací zdroj 230V 50Hz, 100W, vr. prívodného kábla 1 m

LED pásik podľa varianty: 12V DC alebo 24V DC, trieda ochrany IP 67, vr. prívodného kábla 4,5 m

Zoznam dodávky

- Svetelný LED pásik
- Napájací sieťový zdroj typ LPW-100W
- Bazénová lišta
- Spojovacie kolíky
- Krytky spojov
- Návod



Elektrické zariadenia neodhadzujte do domového odpadu! V súlade s európskou smernicou č. 2012/19/EÚ musia byť opotrebované elektrické zariadenia zbierané oddelene a odovzdané k ekologickej recyklácii. Informácie o možnostiach likvidácie vyslúžilého prístroja vám podá obecná alebo mestská správa.

Prehľad variant výrobku

P/N	Pre typ bazéna	Dĺžka LED pásikov	Pracovní napätie	Typ zdroja
3BPZ0261	Azuro 3,6 m	2x 5600 mm	12V DC	LPW-100W
3BPZ0262	Azuro 4,6 m	2x 7150 mm	12V DC	LPW-100W