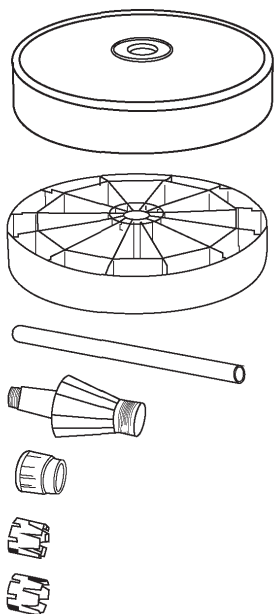


## Podstavec „Senior”

Balení se základnou ke slunečníku obsahuje následující součásti:



Kryt stojanu

Základna stojanu

Přípevňovací tyč

Držák trubky slunečníku

Převlečná matice

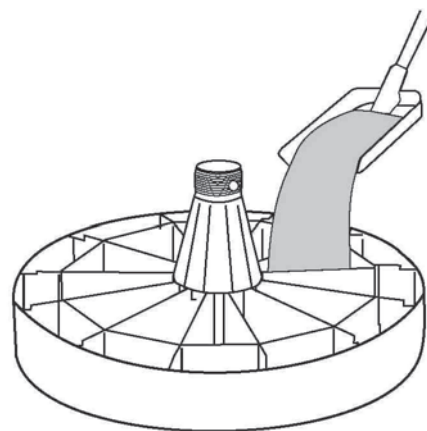
Redukční objímka 1

Redukční objímka 2

### Úkon 1:

Zvedněte kryt základny stojanu.

Našroubujte držák trubky do základny stojanu (díky tomu se do závitu, kterým se připevňuje trubka, nedostane písek). Vyplňte základnu až po okraj pískem a zalijte vodou (obr. 1).



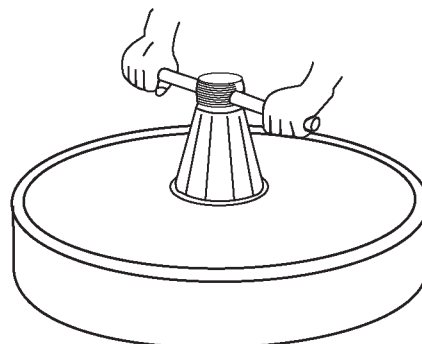
Obr. 1

### Doporučení:

Plnění základny pouze vodou nedoporučujeme, protože větší váha písku (ve spojení s vodou) zajišťuje lepší stabilitu.

### Úkon 2:

Vyšroubujte držák trubky, přikryjte základnu stojanu krytem a opětovně zašroubujte držák trubky do základny tak, že při dotahování použijete přípevňovací tyč (obr. 2).

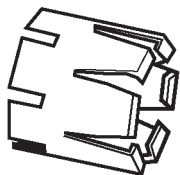


Obr. 2

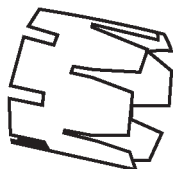
### Úkon 3:

Redukční objímku 2 zatlačte do držáku trubky a přišroubujte převlečnou matici na závit (obr. 3).

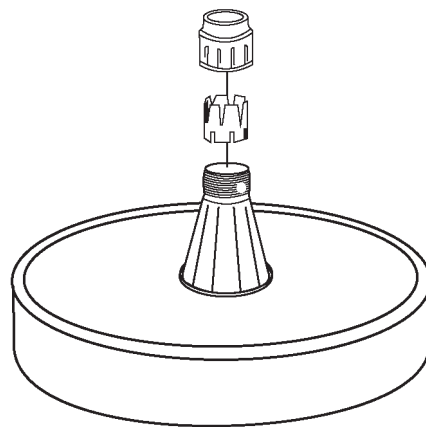
Redukční objímka 2 je určena pro váš slunečník. Redukční objímka 1 se dodává proto, abyste mohli do stojanu připevnit slunečník s menším průměrem.



Redukční objímka 1

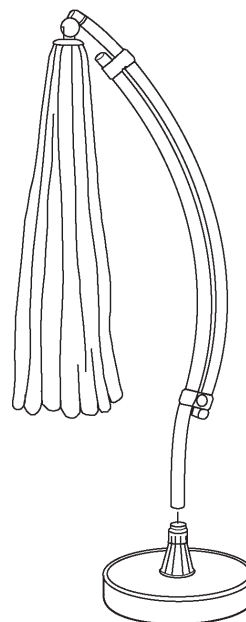


Redukční objímka 2



Obr. 3

připevněného v základně spolu s převlečnou maticí (obr. 4). Otočte slunečník nalevo a napravo, až dosáhnete citelného odporu v základně. Oběma rukama silně dotáhněte převlečnou matici.



Obr. 4

**Vyrobena v Evropě.**

SUN GARDEN GmbH · Emsdettener Straße 233 · D-48485 Neuenkirchen · Deutschland · [www.sun-garden.de](http://www.sun-garden.de) · +48(63) 289 89 00



## Záruční list

Model: \_\_\_\_\_

Výrobní číslo: \_\_\_\_\_

Datum nákupu: \_\_\_\_\_

Adresa prodejce:

\_\_\_\_\_  
\_\_\_\_\_  
\_\_\_\_\_

Popis vady:

\_\_\_\_\_  
\_\_\_\_\_  
\_\_\_\_\_

Adresa zákazníka:

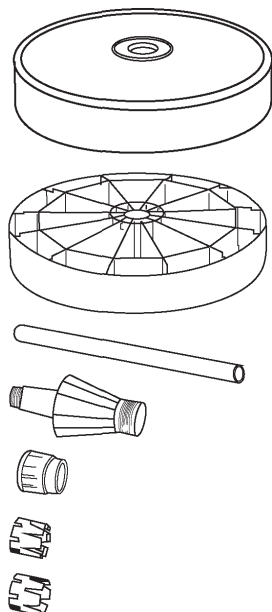
\_\_\_\_\_  
\_\_\_\_\_  
\_\_\_\_\_

Razítko a podpis prodejce

\_\_\_\_\_  
\_\_\_\_\_  
\_\_\_\_\_

## Podstavec „Senior”

Balenie podstavca slnečníka obsahuje tieto diely:



Veko podstavca

Podstavec stojana

Montážna tyčka

Objímka rúry slnečníka

Posuvná matica

Redukčné puzdro 1

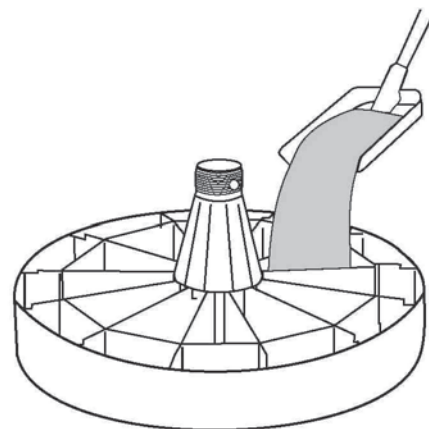
Redukčné puzdro 2

### **Krok 1:**

Ťahom smerom dohora snímte veko podstavca.  
Do podstavca stojana zaskrutkujte objímku rúry (vďaka tomu sa piesok nedostane do závitov upevňujúceho rúru).  
Podstavec naplňte po okraj pieskom a zalejte vodou (obr. 1).

### **Upozornenie:**

Neodporúčame naplniť podstavec iba vodou, keďže väčšia hmotnosť piesku (spolu s vodou) garantuje vyššiu stabilitu.



Obr. 1

### **Krok 2:**

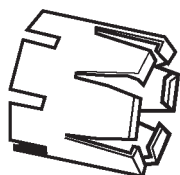
Vyskrutkujte objímku rúry, nasadte na podstavec stojana veko a objímku rúry znovu zaskrutkujte do podstavca a dotiahnite ju pomocou montážnej tyčky (obr. 2).



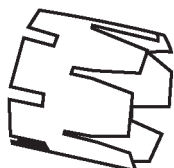
Obr. 2

### Krok 3:

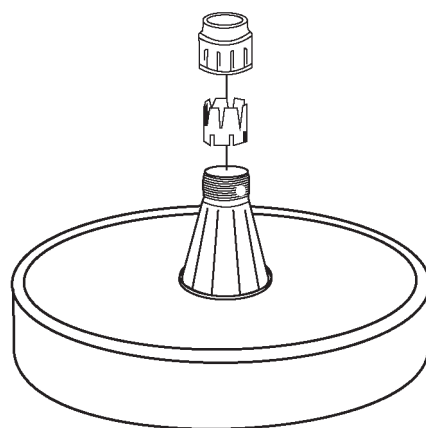
Do objímky rúry zasunúte redukčné puzdro 2 a na závit naskrutkujte posuvnú maticu (obr. 3). Redukčné puzdro 2 je navrhnuté pre váš slnečník. Redukčné puzdro 1 je určené pre prípad, že by ste mali v úmysle upevniť do stojana slnečník s menším priemerom rúry.



Redukčné puzdro 1



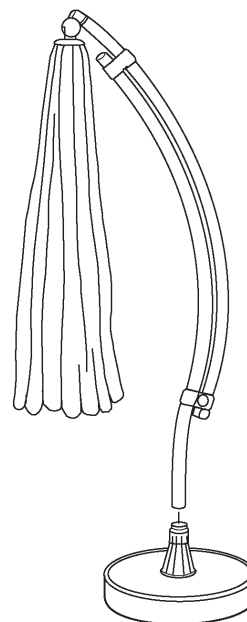
Redukčné puzdro 2



Obr. 3

### Krok 4:

Zasuňte slnečník do podstavca slnečníka, t. j. do objímky upevnenej spolu s posuvnou maticou do podstavca (obr. 4). Otáčajte slnečníkom vľavo a vpravo dovtedy, kým narazíte na zreteľný odpor v podstavci. Obidvomi rukami dotiahnite posuvnú maticu.



Obr. 4

**Vyrobené v Európe.**

SUN GARDEN GmbH · Emsdettener Straße 233 · D-48485 Neuenkirchen · Deutschland · [www.sun-garden.de](http://www.sun-garden.de) · +48(63) 289 89 00



## Záručný list

Model: \_\_\_\_\_

Výrobné číslo: \_\_\_\_\_

Dátum nákupu: \_\_\_\_\_

Adresa predávajúceho:

\_\_\_\_\_  
\_\_\_\_\_  
\_\_\_\_\_

Popis chyby:

\_\_\_\_\_  
\_\_\_\_\_  
\_\_\_\_\_

Adresa zákazníka:

\_\_\_\_\_  
\_\_\_\_\_  
\_\_\_\_\_

Pečiatka a podpis predávajúceho:

\_\_\_\_\_