

CZ

**BENZÍNOVÝ DRTIČ VĚTVÍ
NÁVOD K POUŽITÍ**

POZOR! Před použitím stroje si pozorně přečtěte tento návod k použití.

SK

**BENZÍNOVÝ DRVIČ KONÁROV
NÁVOD NA POUŽITIE**

POZOR! Pred použitím stroja si pozorne prečítajte tento návod na použitie.

EN

**PETROL WOOD CHIPPER
INSTRUCTIONS FOR USE**

WARNING! Read thoroughly this instructions for use before using the machine.

DE

**BENZIN-ASTHÄCKSLER
GEBRAUCHSANWEISUNG**

ACHTUNG! Vor inbetriebnahme des geräts die gebrauchsanleitung aufmerksam lesen.

PL

**SPALINOWY ROZDRABNIACZ
GAŁĘZI INSTRUKCJA OBSŁUGI**

OSTRZEŻENIE! Przed użyciem maszyny, należy uważnie przeczytać niniejszą instrukcję.

HU

**BENZINMOTOROS GALLYAPRÍTÓT
HASZNÁLATI UTASÍTÁS**

FIGYELEM! A gép használatá előtt olvassa el figyelmesen a jelen kézikönyvet.

IT

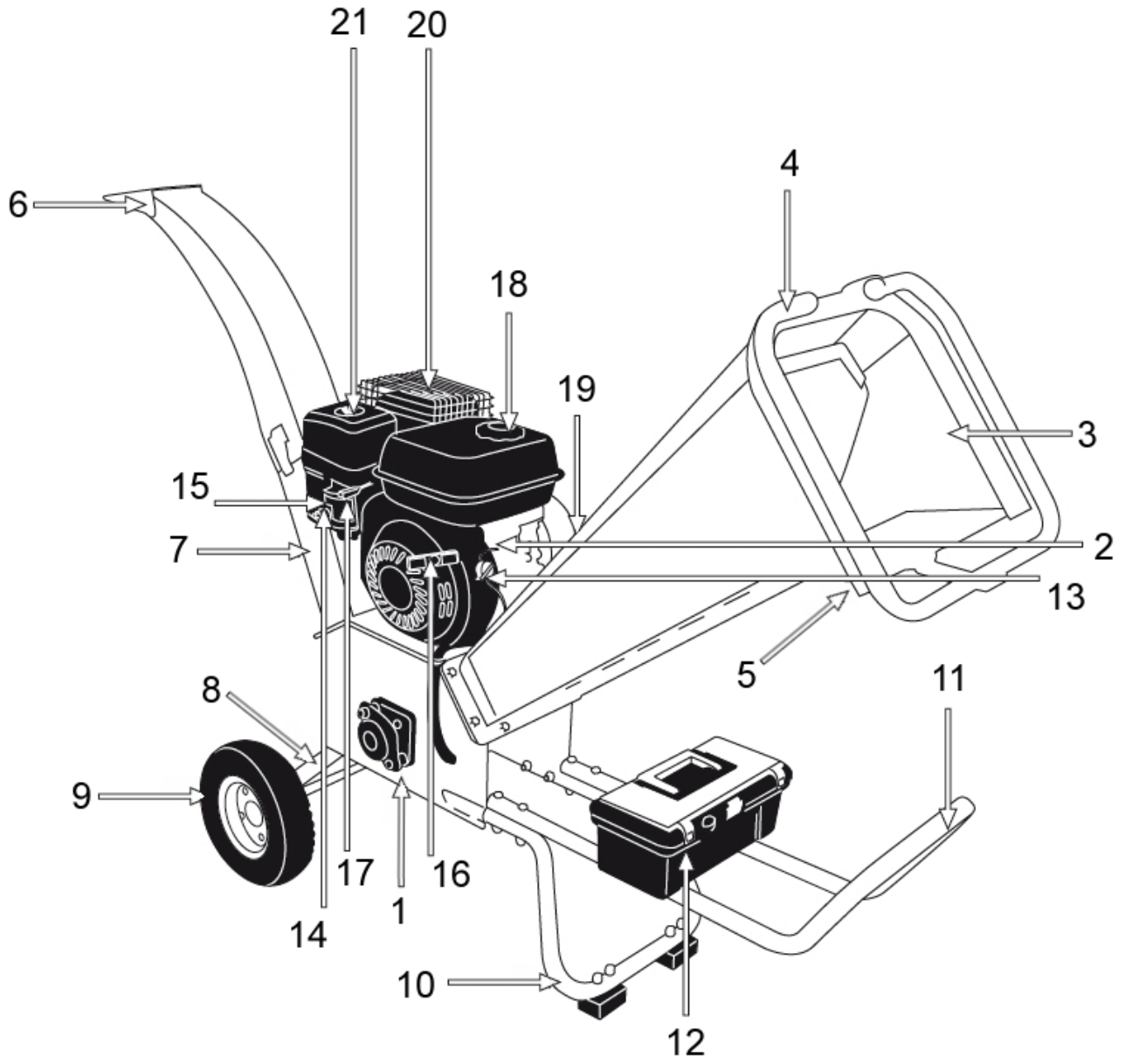
**TRITURATORE A BENZINA
ISTRUZIONI PER L'USO**

ATTENZIONE! Prima di usare la macchina, leggere attentamente il presente istruzioni.

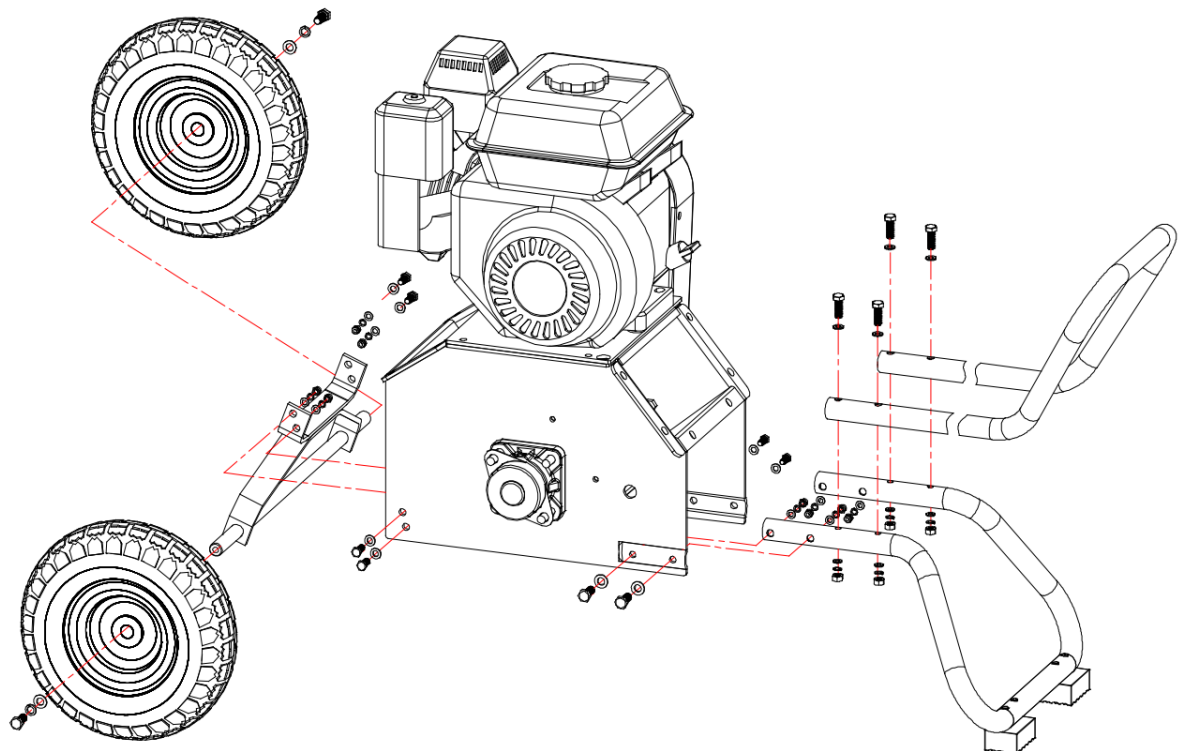
ES

**TRITURADORA DE RAMAS
INSTRUCCIONES DE USO**

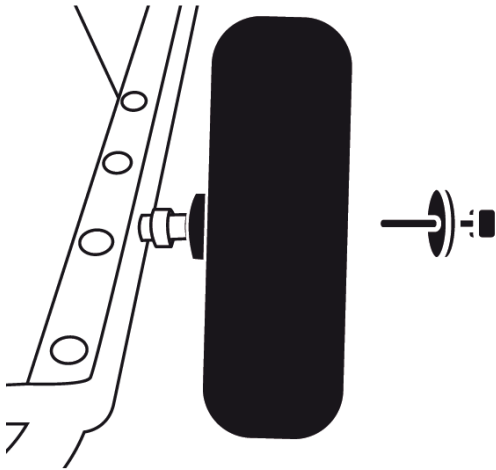
¡ATENCIÓN! Antes de utilizar la máquina, leer atentamente el presente instrucciones de uso.



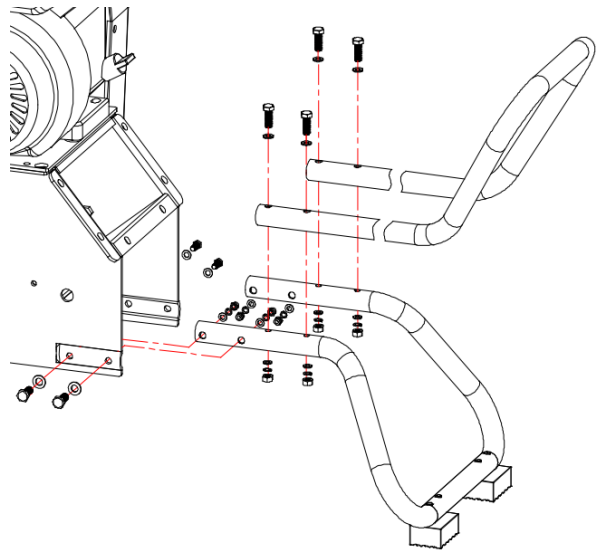
1



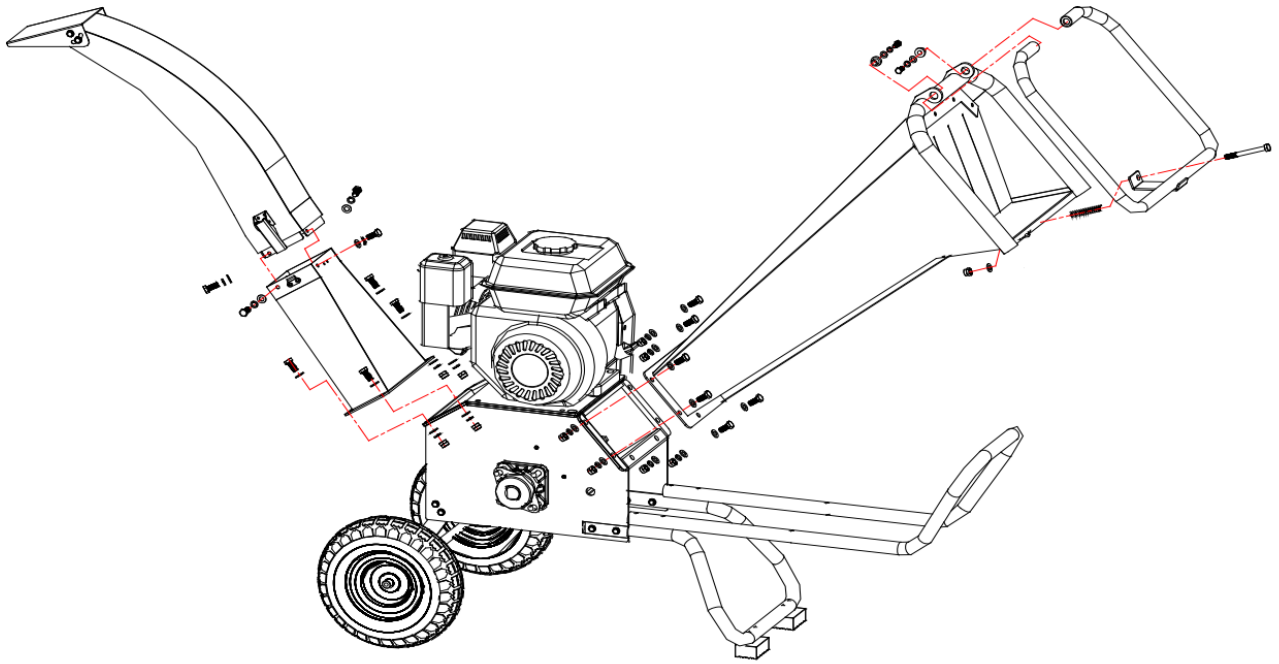
1a



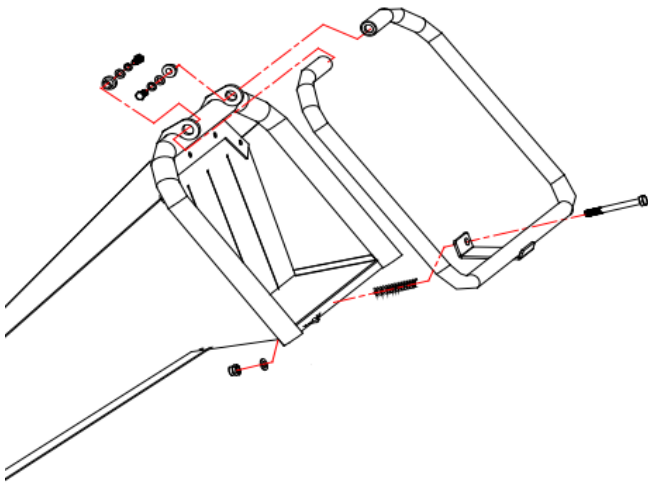
1b



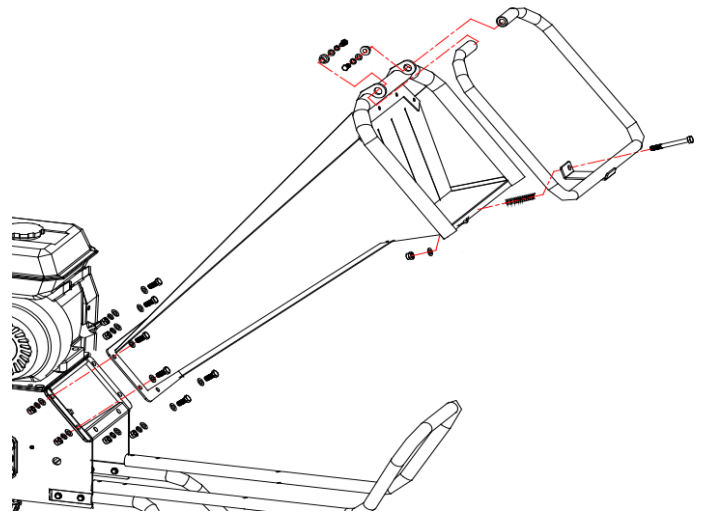
2



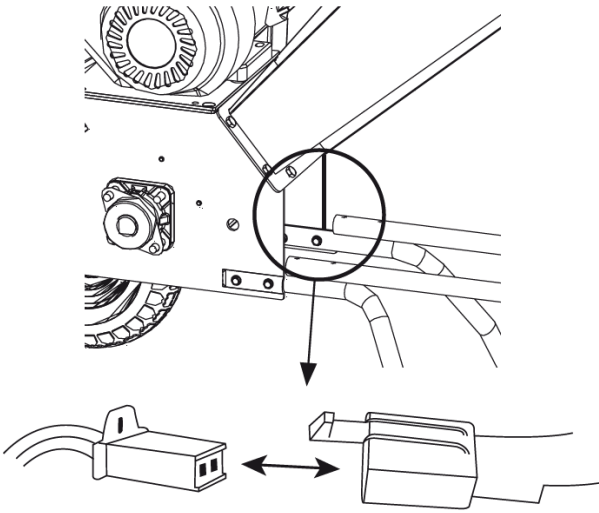
2a



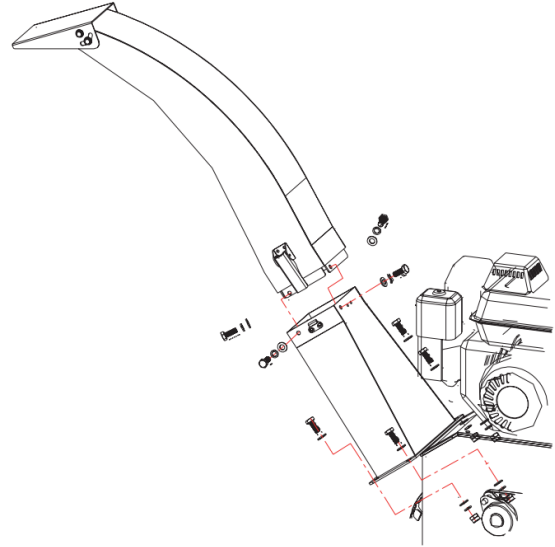
2b



2c



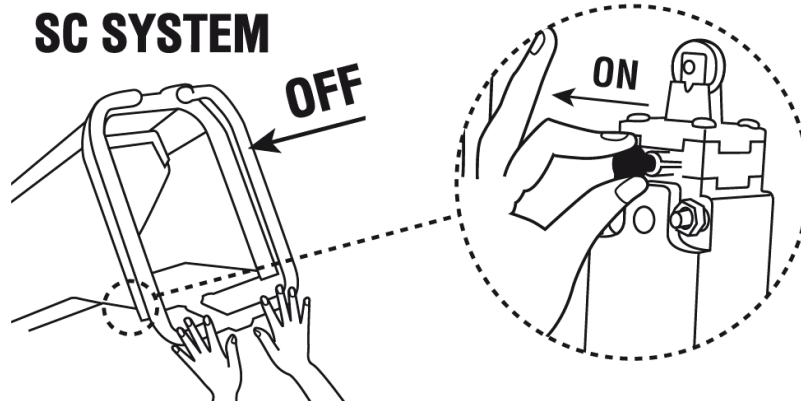
2d



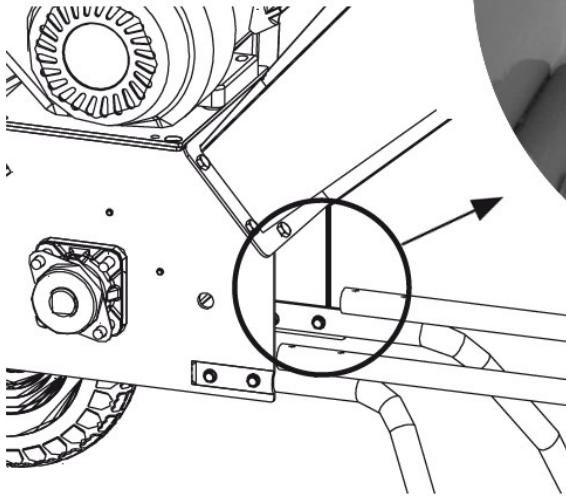
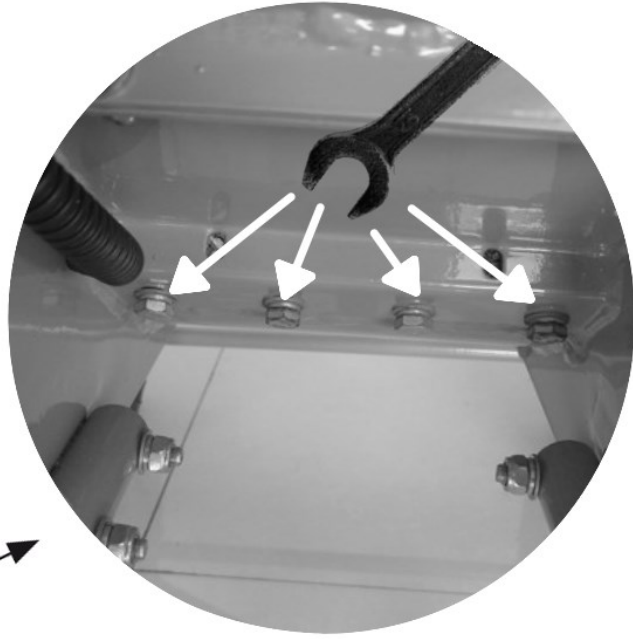
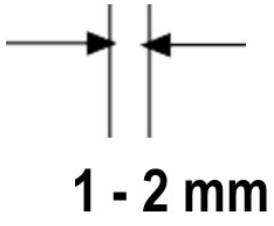
3



4



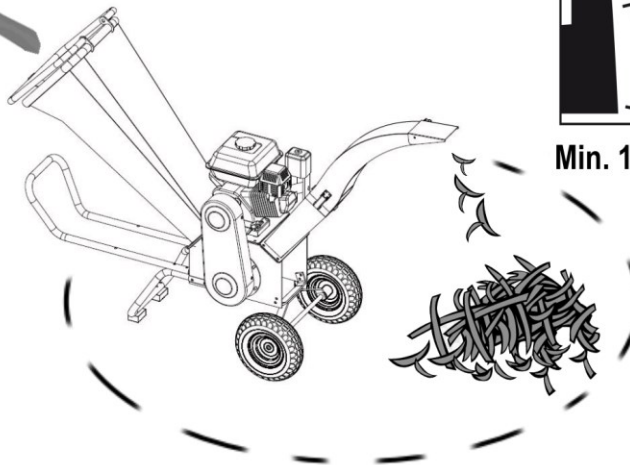
5



6



Min. 10 m



CZ	NÁVOD K POUŽITÍ	Strana 1
SK	NÁVOD NA POUŽITIE	Strana 10
EN	INSTRUCTIONS FOR USE	Page 19
DE	GEBRAUCHSANWEISUNG	Seite 28
PL	INSTRUKCJA OBSŁUGI	Strona 38
HU	HASZNÁLATI UTASÍTÁS	Oldalon 47
IT	ISTRUZIONI PER L'USO	Pagina 56
ES	INSTRUCCIONES DE USO	Página 65

OBSAH

ÚČEL POUŽITÍ	2
POPIS BENZÍNOVÉHO DRTIČE VĚTVÍ	2
BEZPEČNOSTNÍ PIKTOGRAMY A JEJICH VÝZNAM	3
BEZPEČNOSTNÍ POKYNY	4
POKYNY PRO SESTAVENÍ A MONTÁŽ	5
PRACOVNÍ POSTUPY	6
ODSTRAŇOVÁNÍ ZÁVAD	8
TECHNICKÉ PARAMETRY	8
LIKVIDACE	9
ZÁRUČNÍ PODMÍNKY	9

Vážený zákazníku,

děkujeme za důvěru, kterou jste nám projevil koupí našeho výrobku.

Před prvním použitím tohoto výrobku si přečtěte návod k použití stroje a motoru. Naleznete v něm informace o bezpečném způsobu použití výrobku a zajištění jeho dlouhé životnosti. Věnujte zvýšenou pozornost všem bezpečnostním pokynům uvedeným v tomto návodu!

Tento návod k použití obsahuje i pokyny, které vyžadují zvláštní pozornost a poukazují na důležité okolnosti, které je nutné vzít v úvahu, abyste předešli vážným úrazům nebo škodám jsou v textu návodu označeny následujícími výstrahami.



POZOR!

Tato výstraha označuje pokyny, které musí být dodržovány, aby se předešlo situacím, které mohou vést k vážnému úrazu nebo smrti.



DŮLEŽITÉ!

Tato výstraha označuje pokyny, které musí být dodrženy, aby se předešlo mechanickým závadám, poškození nebo zničení výrobku.



POZNÁMKA

Tato výstraha označuje užitečné rady nebo pokyny k používání výrobku.

Informace, popisy a vyobrazení v tomto návodu k použití odpovídají známému stavu v době tvorby tohoto návodu a výrobce si vyhrazuje právo na provádění změn bez předchozího upozornění. Obrázky mohou obsahovat volitelnou výbavu a příslušenství a nemusí zahrnovat veškerou standardní výbavu.

ÚČEL POUŽITÍ

Tento benzínový drtič větví je určen pro drcení větví a měkkého zahradního rostlinného materiálu do průměru 7 cm. Je spolehlivým strojem, který Vám usnadní nakládání s odřezanými větvemi vytvořením bio hmoty, která může být využita pro další zpracování například mulčování, hnojení nebo kompostování. Stroj je poháněn účinným benzínovým motorem. Díky tomu stroj může pracovat kdekoli. Drtič je určen pouze pro soukromé používání na zahradách. tzn. pouze v těch případech, kdy není nasazen na veřejných prostranstvích, parcích, sportovištích, či hospodářských plochách a není používán jako zdroj výtěžku. Je zakázáno drtit jakýkoli jiný materiál (např. kov, kámen, plasty). Při drcení kořenů nejprve důkladně odstraňte zbytky zeminy z kořenů. Součástí správného účelu použití je také dodržování bezpečnostních pokynů a pokynů k obsluze a údržbě uvedených v tomto návodu k použití. Osoby, které obsluhují tento stroj, musí být proškoleny a seznámeny s obsluhou tohoto stroje a vždy mít na paměti všechna možná nebezpečí. Kromě toho musí být důsledně dodržována všechna platná pravidla pro předcházení úrazům. V úvahu musí být také vzaty v příslušném rozsahu předpisy pracovního lékařství týkající se bezpečnosti. Jakékoli změny provedené na stroji mají za následek odmítnutí odpovědnosti výrobce za škody způsobené těmito změnami a následné zrušení záruk. Za škody nebo úrazy způsobené nesprávným použitím odpovídá uživatel/obsluha. Se strojem pracujte tak, abyste zbytečně nerušili okolí. Důsledně dodržujte místní předpisy a opatření týkající se použití těchto strojů a likvidace odpadů.



POZNÁMKA:

Veškeré potřebné obrázky naleznete na prvních stránkách tohoto návodu k použití. V rámci jednotlivých popisů budete odkazováni na příslušné obrázky.

POPIS BENZÍNOVÉHO DRTIČE VĚTVÍ

- | | |
|--------------------------------|------------------------------|
| 1. Skříň drtiče | 12. Box na nářadí |
| 2. Motor | 13. Spínač ON/OFF |
| 3. Plnicí násypka | 14. Páčka palivového ventilu |
| 4. Rám bezpečnostního zařízení | 15. Páčka sytiče |
| 5. Bezpečnostní vypínač | 16. Startovací šňůra |
| 6. Komín odhozu vrchní část | 17. Plynová páčka |
| 7. Komín odhozu spodní část | 18. Zátka palivové nádrže |
| 8. Sestava nápravy | 19. Zátka olejové nádrže |
| 9. Kola | 20. Tlumič výfuku |
| 10. Podpěra | 21. Kryt vzduchového filtru |
| 11. Rukojeť | |

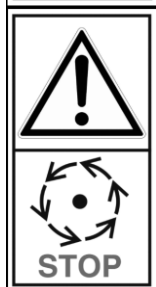
BEZPEČNOSTNÍ PIKTOGRAMY A JEJICH VÝZNAM



Pozor: Před použitím tohoto stroje si přečtěte návod k použití.



Nebezpečné záchytné otvory! Nevkládejte do otvorů běžícího stroje ruce ani nohy.



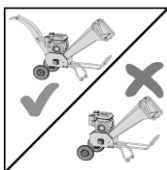
Před údržbou se ujistěte že se všechny otáčející části zastavily.



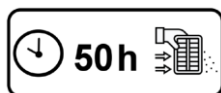
Používejte chrániče sluchu a ochranné brýle!



Riziko vtažení do plnicího mechanismu.



Během chodu stroje neodstraňujte komín odhozu.



Vzduchový filtr vyčistěte po každých 50 hodinách provozu!



Označení CE. Potvrzuje shodu výrobku s požadavky příslušných směrnic Evropské unie.



Pozor: Riziko vymrštění drceného materiálu.



Riziko vymrštění. Během použití stroje udržujte nepovolané osoby mimo pracovní prostor.



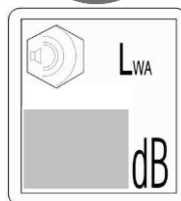
Pozor: Před údržbou nebo servisem tohoto stroje si přečtěte návod k použití.



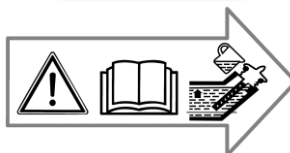
Používejte těsně přiléhající pracovní ochranné rukavice!



Nevstupovat do plnicího kanálu.



Zaručená úroveň akustického výkonu.



Upozornění před každým startem zkontrolujte hladinu oleje!

BEZPEČNOSTNÍ POKYNY

Příprava

1. Předtím, než začnete tento stroj používat, si důkladně přečtěte tento návod k použití a návod k použití motoru tak, abyste jim dobře porozuměli. Nedodržení těchto instrukcí může mít za následek poranění a/nebo škody na stroji a majetku.
2. Stroj se nesmí používat jakkoli jinak, než popisuje tento návod k použití.
3. Používejte pouze originální náhradní díly a příslušenství. Používání neschválených náhradních dílů s sebou nese zvýšené riziko, a to je důvod, proč je zakázáno. V případě nehody nebo jiné škody související s použitím neschválených dílů nenese výrobce žádnou zodpovědnost.
4. Při užívání tohoto stroje jste odpovědní za všechny ostatní (byť nezúčastněné) osoby v prostoru, kde se strojem pracujete. Stroj nepoužívejte nikdy v přítomnosti třetích osob, zejména dětí, a zvířat.
5. Nedovolte v žádném případě dětem obsluhovat stroj.
6. Stroj může být zapůjčen pouze uživateli, který je dobře obeznámen s obsluhou stroje. Návod k použití mějte vždy uložený spolu se strojem (platí to i za provozu).
7. Stroj žádným způsobem neupravujte, nedemontujte z něj, ani na něj nepřidávejte žádné díly, například nesnímejte ochranný kryt řemenu.
8. Jako pracoviště vyberte rovné místo. Nepoužívejte stroj na dlážděném nebo šterkovém povrchu, kde odhazovaný materiál může způsobit zranění. Stroj lze používat výlučně venku, nebo v dobře větraném prostoru, protože výfukové plyny ze spalovacího motoru obsahují oxid uhelnatý, který je jedovatý. Musí být dostatečně vzdálený od zdrojů zapálení nebo výbuchu.
9. Vyhněte se nárazům, pádům, ohni, výbuchu a jiným nebezpečným situacím.
10. Při práci se strojem noste těsně přiléhající pracovní oděv, odolné pracovní rukavice, ochranu zraku (ochranné brýle, štít), chrániče sluchu, pevnou a neklouzavou obuv. Obličej a tělo udržujte v dostatečné vzdálenosti od plnicí násypky.
11. Před a po použití stroje je nezbytné provést jeho údržbu. Zkontrolujte všechny šrouby, matice, čepy a ostatní spojovací prvky, zda jsou řádně dotaženy a zda ochranné kryty jsou na svém místě. Tím se lze vyhnout některým nebezpečným situacím a prodloužit životnost stroje. Poškozené díly nechte vyměnit.

Provoz

1. Před spuštěním stroje zkontrolujte, že plnicí násypka je prázdná. Důkladně zkontrolujte všechny jeho součásti a jejich správnou polohu.
2. Buďte pozorní. Dávejte pozor na to, co děláte. Přístupujte k práci odpovědně. Nepoužívejte stroj, když jste unavení nebo když jste pod vlivem drog, alkoholu nebo léků. Okamžik nepozornosti při použití stroje může mít za následky vážná zranění.
3. Obličej a tělo udržujte v dostatečné vzdálenosti od plnicí násypky a komínu odhozu. Nepřibližujte se příliš ke komínu odhozu, štěpky a drť jsou z něj vymršťovány určitou silou a mohlo by dojít i k vážnějším zraněním.
4. Nedovolte, aby se ruce nebo nějaká jiná část oděvu dostaly do plnicí násypky, komínu odhozu, nebo do blízkosti jakýchkoliv pohyblivých částí.
5. Vždy udržujte rovnováhu, pevný a stabilní postoj. Nenaklánějte se přes stroj. Když vkládáte materiál do stroje nikdy nestůjte na vyšší úrovni, než je základna stroje.
6. Vždy stůjte zcela mimo odhazový prostor, když je stroj v provozu.
7. Při plnění stroje dbejte zvýšené pozornosti svoji opatrnost, aby drcený materiál neobsahoval kusy kovů, kamení, láhví, plechovek, nebo jiných cizích předmětů.

8. Jestliže řezací mechanismus narazí na nějaký cizí předmět, nebo jestliže stroj začne vydávat nějaký nezvyklý hluk nebo vibrace, okamžitě stroj vypněte, počkejte, než se stroj zcela zastaví, odpojte kabel zapalovací svíčky a proveďte následující kroky:
 - prohlédněte, zda nedošlo k poškození
 - zkontrolujte a dotáhněte všechny uvolněné části
 - všechny poškozené části nechte opravit nebo vyměnit
9. Zpracovávaný materiál nenechte hromadit ve výhozovém prostoru; může to zabránit náležitému odvádění a způsobit zpětný vrh materiálu z plnicí násypky.
10. Pokud dojde k ucpání stroje ve vstupním otvoru nebo v komínu odhozu, vypněte motor a odpojte kabel zapalovací svíčky, než začnete s odstraňováním ucpaného materiálu.
11. Nezasahujte do nastavení motoru. Provozní otáčky jsou nastaveny tak aby nedocházelo k poškození součástí stroje. V případě problému kontaktujte autorizovaný servis.

Údržba

1. Před údržbou nebo výměnou příslušenství je nezbytné vypnout motor, odpojit kabel zapalovací svíčky a prověřit, že se všechny pohybující se části zcela zastavily. Stroj nechte před údržbou vychladnout. Motor udržujte čistý, aby nedošlo k požáru. Mějte na paměti, že nastartováním motoru je uveden do pohybu i řezný nástroj.
2. Pravidelně kontrolujte, zda jsou nože ostré. Vyměňte je, jakmile se drticí schopnosti stroje začnou horšit. Tupé nože sníží výkonnost a účinnost stroje a mohou způsobit jeho poškození. Při údržbě na řezném nástroji si uvědomte, že i když nebude možno spustit motor s ohledem na blokovací zařízení ochranného krytu, řezný nástroj může být uveden do pohybu ručním startovacím zařízením.
3. V závislosti na četnosti používání stroje a prostředí v němž je stroj používán pravidelně doplňujte mazací tuk na ložiskách hlavního hřídele, minimálně po každých 50 hodinách provozu, zabráníte tím poškození ložisek.
4. Pravidelně (cca 1-2 měsíčně) kontrolujte všechny části stroje, jako jsou ložiska, řemen, dotažení šroubových spojů.
5. Kontrolujte tlak v pneumatikách ten, by měl být v rozmezí 1,5 - 1,9 bar.
6. Údržbu motoru je třeba provádět ve shodě s návodem k jeho použití.

Přeprava a skladování

1. Při přepravě stroje vypněte motor a uzavřete přívod paliva, aby se zabránilo úniku paliva a předešlo se tak jeho rozlití, které s sebou nese riziko požáru.
2. Před uskladněním nechte stroj zcela vychladnout.
3. Zvolte místo dobře větrané a přístupné. Zajistěte, aby k stroji neměly přístup a nemohly jej používat děti nebo nepovolané osoby, a to ani dospělí.
4. V případech dlouhodobého skladování vypusťte benzin do nádoby na palivo a bezpečně jej uložte.
5. Stroj skladujte tam, kde výpary paliva nemohou dosáhnout otevřeného ohně nebo jiskry. Pozor na zápalné plamínky plynových ohřivačů.
6. Proveďte údržbu a ošetřete stroj proti korozi.

POKYNY PRO SESTAVENÍ A MONTÁŽ

Stroj se dodává v obalu v rozebraném stavu. Vyjměte díly z obalu (bedny). Podle níže uvedeného postupu proveďte jednoduchou montáž stroje. Uvědomte si, že hlavní části stroje jsou těžké a velké a je třeba instalaci provádět v dostatečném počtu osob.



Během instalace používejte pracovní rukavice, nedávejte ruce či jiné části těla do prostoru, daného poloměrem otáčení řezného nástroje. Nesahejte na nože. Počítejte s velkou hmotností stroje a nesnažte se provést jeho instalaci sami – riskovali byste úraz.



DŮLEŽITÉ!

Motor je dodáván bez olejové náplně. Před použitím stroje si přečtěte návod k použití motoru.
Při zacházení s palivou dodržujte pokyny z návodu k použití motoru.

Montáž skříňe drtiče (obrázek 1)

Nejprve položte skříň drtiče (1) na podélnou oporu nebo plošinu, která je aspoň 30 cm nad zemí, a po stranách skříňe ponechte trochu místa pro montáž kol (9) a podpěry (10), jak ukazuje obrázek. Upevněte kola pomocí vhodných spojovacích prvků k celku nápravy (8) viz obrázek 1a, následně upevněte hotovou konstrukci k tělu skříňe (1). Instalujte podpěru (10) na příslušné místo na skříni (1). Namontujte rukojeť (11) k podpěře (10) viz obrázek 1b. Na rukojeť (11) namontujte box na nářadí (12). Nyní je montáž kompletní a můžete odstranit podélnou oporu nebo plošinu a přistoupit k další fázi montáže.

Montáž plnicí násypky a komínu odhozu (obrázek 2)

Upevněte bezpečnostní zařízení (4) šrouby a pouzdrem hřídele do odpovídající polohy na plnicí násypce (3) a mezi tím protáhněte dlouhý šroub otvorem v přivařeném plechu, na kterém je bezpečnostní zařízení usazeno. Potom protáhněte dlouhý šroub tlačnou pružinou a upevněte jej v příslušném otvoru v plnicí násypce matkou. Nezapomeňte seřídít pružinu do vhodné výšky viz obrázek 2a. Potom přišroubujte plnicí násypku (3) ke skříni drtiče (1) viz obrázek 2b. Při instalaci počítejte s velkou hmotností plnicí násypky a použijte zdvihací zařízení, nebo si zajistěte pomoc dostatečného počtu lidí. Propojte kabel bezpečnostního vypínače s motorem viz obrázek 2c. Přišroubujte spodní část komínu odhozu (7) ke skříni drtiče (1) Nakonec připojte a upevněte horní část komínu odhozu (6) ke spodní části (7) pomocí šroubů a stavitelných spon viz obrázek d2.

PRACOVNÍ POSTUPY

Stroj je opatřen plnicí násypkou a komínem odhozu. Za provozu se materiál (větvě) k drcení samovolně vtahují násypkou do vnitřního prostoru drtiče. Řezací nože se v prostoru drtiče pohybují vysokou rychlostí, a přitom drtí podávaný materiál. Nadrcený materiál odchází z drtiče komínem odhozu.

Před každým použitím stroje se ujistěte že všechny jeho součásti jsou dobře upevněny a na svém místě. Zkontrolujte stav oleje a paliva. Nastartujte motor, provedte zkoušku stroje chodem na prázdnou. V případě abnormálního chodu, vibrací nebo uvolněných částí stroj zastavte, vyhledejte a odstraňte příčiny abnormálního chodu. Po provedení zkoušky chodu na prázdnou postupně zvyšujte zatížení stroje od lehkého až k těžkému. Stroj zbytečně nepřetěžujte. Materiál vkládejte do plnicí násypky tak aby nedocházelo k přetížení motoru, jakmile je motor přetížen omezte množství podávaného materiálu, nevkładejte další materiál. Poté, co se stroj vrátí do normálního provozu, pokračujte v práci. Stroj nesmí vydávat jakékoli nezvyklé zvuky, nadměrně vibrovat nebo se přehřívat.

Volba materiálu k drcení: čerstvě odříznuté větve stromů je možné drtit přímo. Kvůli rozdílům v tvrdosti a vlhkosti se může stroj občas zastavit (zadrhnout), nebo se jeho skříň může za provozu otřásat, což je normální. Námi doporučený maximální průměr větve odkazuje na letorosty (roční přírůstky) a jednoleté rostliny (některé stromy, bambusy a sláma obilnin). Jestliže drtíte větve trvalých porostů, je třeba průměr drcených větví snížit a zmenšit množství materiálu podávaného do stroje. Nejlepších výsledků při drcení dosáhnete, když větve, pruty a jiná dřeva, budete zpracovávat krátce po jejich odřezání. Jestliže necháte drcený materiál vyschnout, stane se velmi tvrdým, max. uváděný průměr drceného materiálu se pak snižuje a dochází k rychlému otupení nožů. Pro tento stroj je ideální, má-li zpracovávaný materiál vlhkost cca 80 %.

Při drcení je třeba dodržovat určitá pravidla. Podávejte vždy větve silnější stranou napřed, nejdříve kmínek a pak větve. U silnějších větví odstraňte boční výhony. Aby se dosáhlo dobrého nadrcení, je lépe podávat drobné větve a listí společně s většími větvemi. Z bezpečnostních důvodů není přípustné drtit krátké kusy či polínka samostatně. Ohrozilo by to obsluhu a poškodilo nože. Takový materiál proto drťte spolu s dalšími větvemi nebo slámou.



POZNÁMKA

Tvrдость dřeva závisí na typu dřeva, na době mezi prořezáním stromu a zpracováním odřezaných větví a na tom, jak jsou tyto větve suché. Stroj dosahuje nejlepších výsledků, jsou-li větve zpracovány krátce po jejich odřezání.

Odstranění blokace nožů (obrázek 3)

Je možné, že v průběhu drcení dojde k zablokování rotoru například zahlcením nebo přetížením stroje. Při odblokování postupujte podle následujících kroků:

Vypněte motor, odpojte kabel zapalovací svíčky. Vyčkejte, než se stroj zcela zastaví, demontujte plnicí násypku a komín odhozu. Sejměte černý kryt ze skříně drtiče. Za pomoci dodaného klíče otočte hřídel rotoru tak aby došlo k odblokování zaseklého materiálu. Po odstranění materiálu, který byl příčinou blokace namontujte zpět plnicí násypku a komín odhozu.



POZOR!

Pro odstranění zaseklého materiálu použijte větev nebo vhodný nástroj. Nikdy nepoužívejte ruce! Nože jsou velmi ostré a mohlo by dojít k vážnému zranění.

Ovládání bezpečnostního systému (obrázek 4)

V případě nouze během práce stiskněte rám bezpečnostního zařízení. Stroj se okamžitě zastaví, pro opětovné spuštění stroje vytáhněte bezpečnostní spínač směrem doleva.

Nastavení mezery nožů (obrázek 5)



POZOR!

Nože jsou ostré, při jejich nastavování nebo demontáži používejte ochranné pracovní rukavice

Jestliže ze stroje vychází mnoho nepořezaného materiálu nebo pozorujete zhoršení výsledku práce, může být potřeba nože nabrousit případně provést jejich seřízení nebo výměnu (nože lze v případě opotřebení otočit). Vypněte motor, odpojte kabel zapalovací svíčky. Vyčkejte, než se stroj zcela zastaví, na spodní straně skříně drtiče pomocí čtyř šroubů nastavte mezeru mezi nožem a protiostrím. Doporučená velikost mezery mezi nožem a protiostrím je 0,1 – 3 mm v závislosti na drceném materiálu a požadované frakci drceného materiálu. Optimální nastavení nožů pro drcený materiál doporučujeme prověřit zkouškou.

ODSTRAŇOVÁNÍ ZÁVAD



Pro odstranění závad se ujistěte že je spínač v poloze OFF a odpojen kabel ze zapalovací svíčky.

Závady	Způsob odstranění
Motor nelze nastartovat.	Přečtěte si návod k použití motoru, zkontrolujte přívod paliva (je-li palivový ventil otevřen), dodává-li se dostatek paliva a je-li dostatek oleje. Zkontrolujte tlačítko nouzového zastavení.
Motor během provozu zhasne.	Zkontrolujte, zdali se motor nezastavil v důsledku přetížení, nebo je něčím zablokována plnicí násypka; zkontrolujte rám bezpečnostního zařízení a bezpečnostní vypínač. Zkontrolujte stav paliva.
Plnicí násypka či komín odhozu se ucpaly.	Viz kapitola odstranění blokace nožů.
Podivné zvuky	Zastavte stroj a zkontrolujte upevňovací prvky, nejsou-li povoleny. Pokud ne, nechejte stroj zkontrolovat v autorizovaném servisu.
Nůž je zničen	Obraťte se na autorizovaný servis, aby nože vyměnil.
Motor běží, drtič se neotáčí	Otevřete kryt řemenu, zkontrolujte napnutí nebo poškození řemene. V případně potřeby řemen vyměňte.
Drcení materiálu je nedostatečné	Seřídte mezery mezi noži – doporučená vzdálenost pro hrubé drcení je 1,5 – 3 mm, pro jemné drcení 0,1 až 1,2 mm.

TECHNICKÉ PARAMETRY

Model	PS 70G
Max. průměr větve	70 mm (závisí na tvrdosti drceného materiálu)
Jemnost drcení	granulovaná drť
Drcené materiály	listí, větve keřů a stromů, obilná sláma, atd.
Max. otáčky nožů	2880 ot./min
Typ motoru	OHV, čtyřdobý
Zdvihový objem	212 ccm
Max. výkon / při otáčkách	7 HP / 3600 ot./min
Objem palivové nádrže	3,6 litru
Náplň oleje	0,6 litru (10W-30)
Systém spouštění	mechanicky tahem za lanko
Druh paliva	čistý bezolovnatý benzin (Natural)
Směr otáčení hlavní osy	proti směru hodinových ručiček
Pneumatiky – rozměr	4.10/3.50-4
Tlak huštění	2,1 bar (30 psi)
Hmotnost	65 kg
Naměřená hladina akustického tlaku	91,5 dB(A) K=3 dB
Naměřená hladina akustického výkonu	106,9 dB(A) K=3 dB

Poznámka: Shora uvedený maximální průměr větve pochází z testu, provedeného se vzorky bambusu (90% vlhkosti) a paulovnie (80% vlhkosti). V důsledku různosti drcených materiálů a rozdílů v jejich tvrdosti, houževnatosti či vlhkosti se může skutečný max. průměr větve od uvedených údajů lišit. Doporučujeme pro tento model max. 40 – 70 mm. Pokud jde o podrobnosti metody drcení a volby materiálu pro drcení přečtěte si instrukce a upozornění. Shora uvedené maximální otáčky nožů odpovídají maximálnímu výkonu motoru.

LIKVIDACE



Obal se skládá z materiálů, které lze odevzdat k recyklaci v komunálních sběrných dvorech nebo do sběrných nádob.

Nikdy nevypouštějte zbytky oleje nebo paliva z motorů do odpadu nebo kanalizace, namísto toho je zlikvidujte řádným a k přírodnímu prostředí šetrným způsobem, například odevzdáním na k tomu určeném sběrném místě. Pokud se v budoucnu stane zařízení nepotřebným nebo je nebudete již potřebovat, nevyhazujte ho do domácího odpadu, zlikvidujte ho k životnímu prostředí šetrným způsobem. Důkladně vyprázdněte olejovou i palivovou nádrž a zbytky odevzdejte do k tomu určeného sběrného místa. Vlastní zařízení také odevzdejte do příslušného sběrného/recyklačního místa. Tím umožníte separaci a recyklaci plastových a kovových dílů. Informace o možnostech likvidace vysloužilého zařízení vám podá obecní nebo městská správa.

ZÁRUČNÍ PODMÍNKY

Záruční doba je uvedena na prodejním dokladu, nejméně však 24 měsíců, a začíná dnem převzetí výrobku, což je třeba prokázat originálním prodejním dokladem. Záruka se vztahuje na vady, které má výrobek při převzetí, a dále na prokazatelné výrobní vady, které se vyskytnou v záruční době. Záruka se nevztahuje na běžné opotřebení výrobku a jeho dílů a na škody vzniklé v důsledku nedodržování návodu k použití, zanedbání údržby, nesprávného používání, v důsledku úmyslného poškození, neodborného zásahu, úpravy nebo opravy za použití neoriginálních dílů, v důsledku vnějších vlivů (oxidace, koroze, záplavy apod.). Opravy v záruční době smějí provádět pouze autorizované opravny nebo servis výrobce.

OBSAH

ÚČEL POUŽITIA	11
POPIS BENZÍNOVÉHO DRVIČA KONÁROV.....	11
BEZPEČNOSTNÉ PIKTOGRAMY A ICH VÝZNAM	12
BEZPEČNOSTNÉ POKYNY	13
POKYNY PRE ZOSTAVENIE A MONTÁŽ	14
PRACOVNÝ POSTUPY	15
ODSTRAŇOVANIE ZÁVAD	17
TECHNICKÉ PARAMETRE	17
LIKVIDACIA	18
ZÁRUČNÉ PODMIENKY	18

Vážený zákazník,

ďakujeme Vám za dôveru, ktorú ste nám prejavili kúpou nášho výrobku.

Pred prvým použitím tohto výrobku si prečítajte návod na obsluhu stroja a motora. Prečítajte si v ňom informácie o tom, ako výrobok bezpečne používať a zabezpečiť jeho dlhú životnosť. Venujte osobitnú pozornosť všetkým bezpečnostným pokynom uvedeným v tomto návode!

Tento návod na obsluhu obsahuje aj pokyny, ktoré si vyžadujú osobitnú pozornosť a poukazujú na dôležité okolnosti, ktoré je potrebné zohľadniť, aby sa predišlo vážnemu zraneniu alebo poškodeniu, sú v texte návodu na obsluhu označené týmito upozorneniami.



POZOR!

Toto upozornenie uvádza pokyny, ktoré je potrebné dodržiavať, aby sa predišlo situáciám, ktoré by mohli viesť k vážnemu zraneniu alebo smrti.



DÔLEŽITÉ!

Toto upozornenie označuje pokyny, ktoré sa musia dodržiavať, aby sa predišlo mechanickej poruche, poškodeniu alebo zničeniu výrobku.



POZNÁMKA

Toto upozornění uvádza užitočné rady alebo pokyny na používanie výrobku.

Informácie, popisy a ilustrácie v tejto príručke sú známe v čase jej písania a výrobca si vyhradzuje právo na zmeny bez predchádzajúceho upozornenia. Ilustrácie môžu obsahovať voliteľné vybavenie a príslušenstvo a nemusia zahŕňať všetku štandardnú výbavu.

ÚČEL POUŽITIA

Tento benzínový drvič konárov je určený na drvenie konárov a mäkkého záhradného rastlinného materiálu s priemerom do 7 cm. Je to spoľahlivý stroj, ktorý uľahčuje manipuláciu s odrezanými konármi tým, že vytvára biologickú hmotu, ktorú možno použiť na ďalšie spracovanie, napríklad na mulčovanie, hnojenie alebo kompostovanie. Stroj je poháňaný účinným benzínovým motorom. Vďaka tomu môže stroj pracovať kdekoľvek. Drvič je určený len na súkromné použitie v záhradách, t. j. len vtedy, ak nie je umiestnený na verejných priestranstvách, v parkoch, na športoviskách alebo na poľnohospodárskych plochách a nepoužíva sa ako zdroj príjmu. Je zakázané drviť akýkoľvek iný materiál (napr. kov, kameň, plast). Pri drvení koreňov najprv dôkladne odstráňte všetky zvyšky pôdy z koreňov. K správne mu používaniu patrí aj dodržiavanie bezpečnostných, prevádzkových a údržbových pokynov uvedených v tomto návode. Osoby obsluhujúce tento stroj musia byť vyškolené a oboznámené s obsluhou tohto stroja a vždy si musia byť vedomé všetkých možných nebezpečenstiev. Okrem toho sa musia prísne dodržiavať všetky platné pravidlá prevencie úrazov. V príslušnom rozsahu sa musia zohľadňovať aj predpisy o bezpečnosti a ochrane zdravia pri práci. Akékoľvek úpravy vykonané na stroji budú mať za následok odmietnutie zodpovednosti výrobcu za škody spôsobené takýmito úpravami a následné zrušenie záruk. Používateľ/prevádzkovateľ je zodpovedný za akékoľvek škody alebo zranenia spôsobené nesprávnym používaním. Stroj obsluhujte tak, aby ste zbytočne nerušili okolie. Prísne dodržiavajte miestne predpisy a opatrenia týkajúce sa používania týchto strojov a likvidácie odpadu.



POZNÁMKA:

Všetky potrebné obrázky nájdete na prvých stranách tejto príručky. V rámci jednotlivých popisov budete odkázaní na príslušné obrázky.

POPIS BENZÍNOVÉHO DRVIČA KONÁROV

- | | |
|----------------------------------|------------------------------|
| 1. Skrink drviča | 12. Box na náradie |
| 2. Motor | 13. Spínač ON/OFF |
| 3. Plniaca násypka | 14. Páčka palivového ventilu |
| 4. Rám bezpečnostného zariadenia | 15. Páčka sýtiča |
| 5. Bezpečnostný vypínač | 16. Štartovacia šnúra |
| 6. Komín odhodu vrchná časť | 17. Plynová páčka |
| 7. Komín odhodu spodná časť | 18. Zátka palivovej nádrže |
| 8. Zostava nápravy | 19. Zátka olejovej nádrže |
| 9. Kolesá | 20. Tlmič výfuku |
| 10. Podpera | 21. Kryt vzduchového filtra |
| 11. Rukoväť | |

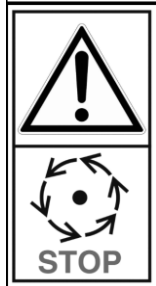
BEZPEČNOSTNÉ PIKTOGRAMY A ICH VÝZNAM



Pozor: Pred použitím tohoto stroja si prečítajte návod k použitiu.



Nebezpečné záchytné otvory! Nevkladajte do otvoru bežiacieho stroja ruky ani nohy.



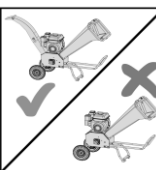
Pred údržbou sa uistite že sa všetky otáčajúce časti zastavili.



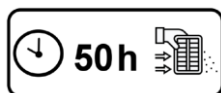
Používajte chrániče sluchu a ochranné okuliare!



Riziko vtiahnutia do plniaceho mechanizmu.



Počas chodu stroja neodstraňujte komín odhodu.



Vzduchový filter vyčistite po každých 50 hodinách prevádzky!



Označení CE. Potvrzuje zhodu výrobku s požiadavky príslušných smerníc Európskej únie.



Pozor: Riziko vymrštenia drveného materiálu.



Riziko vymrštenia. Behom použitia stroja udržiajte nepovolane osoby mimo pracovný priestor.



Pozor: Pred údržbou alebo servisom tohoto stroja si prečítajte návod k použitiu.



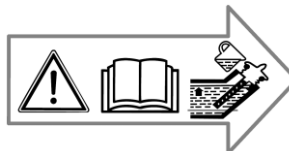
Používajte tesne priliehajúce pracovné ochranné rukavice!



Nevstupovať do plniaceho kanálu.



Zaručená úroveň akustického výkonu.



Upozornenie pred každým štartom skontrolujte hladinu oleja!

BEZPEČNOSTNÉ POKYNY

Príprava

1. Pred použitím tohto stroja si dôkladne prečítajte tento návod na obsluhu a návod na obsluhu motora, aby ste im dobre porozumeli. Nedodržanie týchto pokynov môže mať za následok zranenie a/alebo poškodenie stroja a majetku.
2. Stroj sa nesmie používať iným spôsobom, ako je popísané v tomto návode na obsluhu.
3. Používajte len originálne náhradné diely a príslušenstvo. Používanie neschválených náhradných dielov predstavuje zvýšené riziko, a preto je zakázané. V prípade nehody alebo inej škody súvisiacej s použitím neschválených dielov výrobca nenesie zodpovednosť.
4. Pri používaní tohto stroja ste zodpovední za všetky ostatné (aj nezúčastnené) osoby v priestore, kde so strojom pracujete. Stroj nikdy nepoužívajte v prítomnosti tretích osôb, najmä detí, a zvierat.
5. Za žiadnych okolností nedovoľte deťom, aby obsluhovali stroj.
6. Stroj môže byť požičaný len používateľovi, ktorý je oboznámený s obsluhou stroja. Návod na obsluhu majte vždy pri stroji (to platí aj počas prevádzky).
7. Stroj nijakým spôsobom neupravujte, nedemontujte ani nepridávajte žiadne časti, napríklad neodstraňujte ochranný kryt pásu.
8. Ako pracovisko si vyberte rovné miesto. Stroj nepoužívajte na dláždenom alebo štrkovom povrchu, kde by odhadzovaný materiál mohol spôsobiť zranenie. Stroj používajte len vonku alebo na dobre vetranom mieste, pretože výfukové plyny zo spaľovacieho motora obsahujú oxid uhoľnatý, ktorý je jedovatý. Musí sa udržiavať v dostatočnej vzdialenosti od zdrojov vznietenia alebo výbuchu.
9. Vyhnite sa nárazom, pádom, požiaru, výbuchu a iným nebezpečným situáciám.
10. Pri práci so strojom noste priliehavý pracovný odev, odolné pracovné rukavice, ochranu očí (okuliare, štít), ochranu sluchu, pevnú a protišmykovú obuv. Tvár a telo držte v dostatočnej vzdialenosti od plniaceho zásobníka.
11. Pred a po použití stroja je nevyhnutné vykonať údržbu. Skontrolujte všetky skrutky, matice, čapy a iné upevňovacie prvky, aby ste sa uistili, že sú riadne dotiahnuté a že kryty sú na svojom mieste. Môžete tak predísť niektorým nebezpečným situáciám a predĺžiť životnosť stroja. Poškodené diely nechajte vymeniť.

Prevádzka

1. Pred spustením stroja skontrolujte, či je plniaci zásobník prázdny. Dôkladne skontrolujte všetky časti a ich správnu polohu.
2. Buďte pozorní. Dávajte pozor na to, čo robíte. K práci pristupujte zodpovedne. Nepracujte so strojom, keď ste unavení alebo pod vplyvom drog, alkoholu alebo liekov. Chvilka nepozornosti pri používaní stroja môže mať za následok vážne poranenie.
3. Udržujte tvár a telo v dostatočnej vzdialenosti od plniaceho zásobníka a vypúšťacieho komína. Nepribližujte sa príliš blízko k výsypnému komínu; triesky a štrk z neho sú vymršťované s určitou silou a mohlo by dôjsť k vážnemu zraneniu.
4. Nedovoľte, aby sa vaše ruky alebo iné časti vášho odevu dostali do násypky, žľabu alebo do blízkosti akýchkoľvek pohyblivých častí.
5. Vždy udržiajte vyvážený, pevný a stabilný postoj. Nenakláňajte sa nad stroj. Pri nakladaní materiálu do stroja nikdy nestojte na vyššej úrovni, ako je základňa stroja.
6. Keď je stroj v prevádzke, vždy stojte úplne mimo vyhadzovacej plochy.
7. Pri nakladaní do stroja dbajte na zvýšenú opatnosť, aby drevený materiál neobsahoval kúsky kovu, kamene, fľaše, plechovky alebo iné cudzie predmety.

8. Ak rezací mechanizmus narazí na akýkoľvek cudzí predmet alebo ak stroj začne vydávať neobvyklý hluk alebo vibrácie, okamžite stroj vypnite, počkajte, kým sa stroj úplne zastaví, odpojte kábel zapalovacej sviečky a vykonajte nasledujúce kroky:
 - skontrolujte, či nedošlo k poškodeniu.
 - skontrolujte a utiahnite všetky uvoľnené časti
 - nechajte opraviť alebo vymeniť všetky poškodené diely
9. Nedovoľte, aby sa materiál hromadil vo výsypnom priestore; môže to zabrániť správne odvodneniu a spôsobiť spätný tok materiálu z plniaceho zásobníka.
10. Ak dôjde k upchatiu vstupného otvoru stroja alebo odhodového komína, pred začatím odstraňovania upchatého materiálu vypnite motor a odpojte kábel zapalovacej sviečky.
11. Nezasahujte do nastavenia motora. Prevádzkové otáčky sú nastavené tak, aby sa zabránilo poškodeniu súčastí stroja. V prípade problému sa obráťte na autorizované servisné stredisko.

Údržba

1. Pred údržbou alebo výmenou príslušenstva je nevyhnutné vypnúť motor, odpojiť kábel zapalovacej sviečky a skontrolovať, či sa všetky pohyblivé časti úplne zastavili. Pred údržbou nechajte stroj vychladnúť. Motor udržiavajte v čistote, aby ste zabránili vzniku požiaru. Majte na pamäti, že štartovanie motora uvádza do pohybu rezný nástroj.
2. Pravidelne kontrolujte, či sú nože ostré. Vymeňte ich hneď, ako sa začne zhoršovať drviaca schopnosť stroja. Tupé nože znížia výkon a účinnosť stroja a môžu spôsobiť poškodenie. Pri vykonávaní údržby rezacieho nástroja si uvedomte, že aj keď nie je možné naštartovať motor kvôli blokovaciemu zariadeniu ochranného krytu, rezací nástroj možno uviesť do pohybu pomocou ručného štartovacieho zariadenia.
3. V závislosti od frekvencie používania stroja a prostredia, v ktorom sa stroj používa, pravidelne dopĺňajte mazivo do ložísk hlavného hriadeľa, minimálne po každých 50 hodinách prevádzky, aby ste zabránili poškodeniu ložísk.
4. Pravidelne kontrolujte všetky časti stroja, ako sú ložiská, remeň, dotiahnutie skrutkových spojov (približne 1 - 2 mesiace),
5. Skontrolujte tlak v pneumatikách, ktorý by mal byť v rozmedzí 1,5 až 1,9 baru.
6. Údržba motora by sa mala vykonávať v súlade s návodom na použitie.

Preprava a skladovanie

1. Pri preprave stroja vypnite motor a uzavrite prívod paliva, aby ste zabránili rozliatiu paliva, ktoré predstavuje nebezpečenstvo požiaru.
2. Pred uskladnením nechajte stroj úplne vychladnúť.
3. Vyberte dobre vetrané a prístupné miesto. Zabezpečte, aby k stroju nemali prístup ani ho nemohli používať deti alebo nepovolané osoby, dokonca ani dospelí.
4. V prípade dlhodobého skladovania vypustíte benzín do nádoby na palivo a bezpečne ho uskladníte.
5. Stroj skladujte na mieste, kde sa výpary paliva nemôžu dostať k otvorenému ohňu alebo iskrám. Dávajte pozor na zápalné plamene z plynových ohrievačov.
6. Stroj udržiavajte a ošetrujte proti korózii.

POKYNY PRE ZOSTAVENIE A MONTÁŽ

Stroj sa dodáva v balení v rozloženom stave. Vyberte diely z obalu (krabice). Podľa nižšie uvedeného postupu stroj jednoducho zostavte. Uvedomte si, že hlavné časti stroja sú ťažké a veľké a montáž musí vykonávať dostatočný počet osôb.



POZOR!

Počas inštalácie používajte pracovné rukavice, neumiestňujte ruky ani iné časti tela do oblasti vymedzenej polomerom otáčania rezacieho nástroja. Nedotýkajte sa nožov. Berte do úvahy veľkú hmotnosť stroja a nepokúšajte sa ho inštalovať sami - riskujete zranenie.



DÔLEŽITÉ!

Motor sa dodáva bez olejovej náplne. Pred použitím stroja si prečítajte návod na obsluhu motora.

Pri manipulácii s palivami postupujte podľa návodu na obsluhu motora.

Montáž skrine drviča (obrázok 1)

Najprv umiestnite skriňu drviča (1) na pozdĺžnu podperu alebo plošinu, ktorá je aspoň 30 cm nad zemou, pričom po stranách skrine ponechajte určitý priestor na montáž kolies (9) a podpery (10), ako je znázornené na obrázku. Pripevnite kolesá k zostave nápravy (8) pomocou príslušných upevňovacích prvkov, pozri obrázok 1a, a potom pripevnite hotovú konštrukciu ku karosérii skrine (1). Nainštalujte podperu (10) na príslušné miesto na skrini (1). Namontujte rukoväť (11) na podperu (10), pozri obrázok 1b. Na rukoväť (11) namontujte skrinku na náradie (12). Montáž je teraz dokončená a môžete odstrániť pozdĺžnu podperu alebo plošinu a pokračovať v ďalšej fáze montáže.

Montáž plniacej násypky a komína odvodu (obrázok 2)

Zabezpečte bezpečnostné zariadenie (4) pomocou skrutiek a objímky hriadeľa v príslušnej polohe na plniacej násypke (3) a medzitým prestrčte dlhú skrutku otvorom vo zvrámej doske, na ktorej je bezpečnostné zariadenie umiestnené. Potom pretiahnite dlhú skrutku cez prítlačnú pružinu a maticou ju upevnite do príslušného otvoru v plniacej násypke. Nezabudnite nastaviť pružinu na vhodnú výšku, pozri obrázok 2a. Potom priskrutkujte plniaci zásobník (3) ku skrini drviča (1), pozri obrázok 2b. Pri inštalácii počítajte s veľkou hmotnosťou plniaceho zásobníka a použite zdvíhacie zariadenie alebo si zabezpečte dostatočnú pomoc. Pripojte kábel bezpečnostného spínača k motoru pozri obrázok 2c. Spornú časť výsypného komína (7) priskrutkujte ku skrini drviča (1) Nakoniec spojte a zaistite hornú časť výsypného komína (6) so spodnou časťou (7) pomocou skrutiek a nastaviteľných svoriek pozri obr. d2.

PRACOVNÝ POSTUPY

Stroj je vybavený plniacim zásobníkom a vypúšťacím komínom. Počas prevádzky sa materiál (konáre) určený na drvenie samovoľne nasáva cez násypku do vnútorného priestoru drviča. Rezné nože sa pohybujú vysokou rýchlosťou v priestore drviča a drviva privádzaný materiál. Rozdrvený materiál opúšťa drvič cez komín.

Pred každým použitím stroja sa uistite, či sú všetky komponenty dobre zaistené a na svojom mieste. Skontrolujte stav oleja a paliva. Naštartujte motor, otestujte stroj chodom na voľnobeh. V prípade abnormálnej prevádzky, vibrácií alebo uvoľnených častí zastavte stroj, vyhľadajte a odstráňte príčiny abnormálnej prevádzky. Po skúške voľnobehu postupne zvyšujte zaťaženie stroja od ľahkého po ťažké. Stroj zbytočne nepreťažujte. Podávajte materiál do plniaceho zásobníka tak, aby ste nepreťažili motor, po preťažení motora obmedzte množstvo podávaného materiálu, nepodávajte viac materiálu. Po návrate stroja do normálnej prevádzky pokračujte v práci. Stroj nesmie vydávať žiadne nezvyčajné zvuky nadmerne vibrovať ani sa prehrievať.

Výber materiálu na drvenie: Čerstvo odrezané konáre stromov sa môžu dviť priamo. V dôsledku rozdielov v tvrdosti a vlhkosti sa stroj môže počas prevádzky občas zastaviť (zadrhnúť) alebo sa môže zatriasť plášť, čo je normálne. Nami odporúčaný maximálny priemer konárov sa vzťahuje na jednorôčné (jednorôčné porasty) a jednorôčné (niektoré

stromy, bambusy a slamené obilniny). Ak drvíte konáre trvaliek, musíte znížiť priemer drvených konárov a znížiť množstvo materiálu privádzaného do stroja. Na dosiahnutie najlepších výsledkov drvenia spracúvajte konáre, tyče a iné drevo krátko po jeho narezaní. Ak necháte drvený materiál vyschnúť, veľmi stvrdne, maximálny udávaný priemer drveného materiálu sa potom zníži a nože sa rýchlo otupia. Pre tento stroj je ideálne, ak má spracovávaný materiál vlhkosť približne 80 %.

Pri drvení sa musia dodržiavať určité pravidlá. Vždy najprv podávajú konáre hrubšou stranou, najprv strúčky a potom konáre. V prípade silnejších konárov odstráňte bočné výhonky. Na dosiahnutie dobrého drvenia je lepšie podávať malé konáre a listy spolu s väčšími konármi. Z bezpečnostných dôvodov nie je prípustné drviť krátke kusy a polená samostatne. Ohrozilo by to obsluhu a poškodilo nože. Preto takýto materiál drvte spolu s ostatnými konármi alebo slamou.



POZNÁMKA

Tvrdosť dreva závisí od druhu dreva, času medzi orezaním stromu a spracovaním odrezaných konárov a od toho, ako sú konáre suché. Stroj dosahuje najlepšie výsledky, ak sa konáre spracúvajú krátko po odrezaní.

Odstránenie blokácie nožov (obrázok 3)

Je možné, že sa rotor počas procesu drvenia zablokuje, napríklad preťažením alebo preťažením stroja. Pri odblokovaní postupujte podľa nižšie uvedených krokov:

Vypnite motor, odpojte kábel zapalovacej sviečky. Počkajte, kým sa stroj úplne zastaví, demontujte plniaci zásobník a odhodový komín. Odstráňte čierny kryt zo skrine drviča. Pomocou dodaného kľúča otočte hriadeľom rotora, aby ste odblokovali zaseknutý materiál. Po odstránení materiálu, ktorý spôsobil zablokovanie, znovu namontujte plniaci zásobník a odhodový komín.



POZOR!

Na odstránenie zaseknutého materiálu použite konár alebo vhodný nástroj. Nikdy nepoužívajte ruky! Čepele sú veľmi ostré a mohli by spôsobiť vážne poranenie.

Ovládanie bezpečnostného systému (obrázok 4)

V prípade nebezpečenstva počas práce stlačte rám bezpečnostného zariadenia. Stroj sa okamžite zastaví, na opätovné spustenie stroja potiahnite bezpečnostný spínač doľava.

Nastavenie medzery nožov (obrázok 5)



POZOR!

Čepele sú ostré, pri ich nastavovaní alebo odstraňovaní používajte ochranné pracovné rukavice.

Ak zo stroja vychádza veľa neporezaného materiálu alebo ak spozorujete zhoršenie výsledku práce, môže byť potrebné nabrúsiť nože alebo ich nastaviť či vymeniť (v prípade opotrebovania možno nože otáčať). Vypnite motor, odpojte kábel zapalovacej sviečky. Počkajte, kým sa stroj úplne zastaví, nastavte medzeru medzi nožom a protiostrím pomocou štyroch skrutiek na spodnej strane krytu drviča. Odporúčaná veľkosť medzery medzi nožom a protiostrím je 0,1 - 3 mm v závislosti od drveného materiálu a požadovanej frakcie drveného materiálu. Optimálne nastavenie noža pre drvený materiál sa odporúča skontrolovať skúšobne.

ODSTRAŇOVANIE ZÁVAD



Pred odstránením závad sa uistite, že je spínač v polohe OFF a odpojený kábel zo zapalovacej sviečky.

Závady	Spôsob odstránenia
Motor sa nedá naštartovať.	Prečítajte si návod na obsluhu motora, skontrolujte prívod paliva (či je otvorený palivový ventil), či sa dodáva dostatok paliva a či je dostatok oleja. Skontrolujte tlačidlo núdzového zastavenia.
Motor v priebehu prevádzky zhasne.	Skontrolujte, či sa motor nezastavil v dôsledku preťaženia alebo či nie je plniaci zásobník niečím zablokovaný; skontrolujte rám bezpečnostného zariadenia a bezpečnostný spínač. Skontrolujte hladinu paliva.
Plniaca násyпка či komín odhodu sa upchali.	Pozrite si časť o odstraňovaní zablokovaných nožov.
Podivné zvuky	Zastavte stroj a skontrolujte upevňovacie prvky, či nie sú uvoľnené. Ak nie, nechajte stroj skontrolovať v autorizovanom servise.
Nôž je zničený	Obráťte sa na autorizované servisné stredisko, aby vám vymenili nože.
Motor beží, drvič sa neotáča	Otvorte kryt remeňa a skontrolujte, či nie je napnutý alebo poškodený. V prípade potreby remeň vymeňte.
Drvenie materiálu je nedostatočné	Nastavte rozstupy medzi nožmi - odporúčané rozstupy pre hrubé drvenie sú 1,5 až 3 mm, pre jemné drvenie 0,1 až 1,2 mm.

TECHNICKÉ PARAMETRE

Model	PS 70G
Max. priemer konárov	70 mm (závisí na tvrdosti drveného materiálu)
Jemnosť drvenia	granulovaná drť
Drvené materiály	listí, konáre kríkov a stromov, obilná slama, atď..
Max. otáčky nožov	2880 ot./min
Typ motora	OHV, štvordobý
Zdvihový objem	212 ccm
Max. výkon / pri otáčkach	7 HP / 3600 ot./min
Objem palivovej nádrže	3,6 litrov
Náplň oleja	0,6 litrov (10W-30)
Systém spúšťania	mechanicky ťahom za lanko
Druh paliva	čistý bezolovnatý benzín (Natural)
Smer otáčania hlavnej osy	proti smeru hodinových ručičiek
Pneumatiky – rozmer	4.10/3.50-4
Tlak hustenia	2,1 bar (30 psi)
Hmotnosť	65 kg
Nameraná hladina akustického tlaku	91,5 dB(A) K=3 dB
Nameraná hladina akustického výkonu	106,9 dB(A) K=3 dB

Poznámka: Vyššie uvedený maximálny priemer konárov pochádza z testu vykonaného so vzorkami bambusu (90 % vlhkosť) a paulovnie (80 % vlhkosť). V dôsledku rozdielov v drvení materiálov a rozdielov v tvrdosti, húževnatosti alebo vlhkosti sa skutočný maximálny priemer konárov môže líšiť od uvedených údajov. Pri tomto modeli odporúčame maximálny priemer 40 - 70 mm. Podrobnosti o spôsobe drvenia a výbere drviaceho materiálu nájdete v návode na použitie a upozorneniach. Vyššie uvedené maximálne otáčky nožov zodpovedajú maximálnemu výkonu motora.

LIKVIDACIA



Obaly sa skladajú z materiálov, ktoré možno odovzdať na obecných zberných dvoroch alebo v recyklačných nádobách.

Zvyšky oleja alebo paliva z motorov nikdy nevyliievajte do odpadu alebo do kanalizácie, ale zlikvidujte ich správnym a ekologickým spôsobom, napríklad ich odneste na určené zberné miesto. Ak sa v budúcnosti zariadenie stane nepotrebným alebo už nebude potrebné, nevyhadzujte ho do domového odpadu, ale zlikvidujte ho spôsobom šetrným k životnému prostrediu. Dôkladne vyprázdňte nádrže na olej a palivo a zvyšky odneste na určené zberné miesto. Aj samotné zariadenie odneste na príslušné zberné/recyklačné miesto. To umožní oddelenie a recykláciu plastových a kovových častí. Informácie o možnostiach likvidácie vyradených zariadení získate na obecnom alebo mestskom úrade.

ZÁRUČNÉ PODMIENKY

Záručná doba je uvedená na doklade o kúpe, nie však kratšia ako 24 mesiacov, a začína plynúť od dátumu prevzatia výrobku, čo je potrebné preukázať originálom dokladu o kúpe. Záruka sa vzťahuje na chyby prítomné pri prevzatí výrobku, ako aj na preukázané výrobné chyby, ktoré sa vyskytnú počas záručnej doby. Záruka sa nevzťahuje na bežné opotrebenie výrobku a jeho častí a na škody spôsobené nedodržaním návodu na použitie, zanedbaním údržby, nesprávnym používaním, úmyselným poškodením, neodborným zásahom, úpravou alebo opravou s použitím neoriginálnych dielov, vonkajšími vplyvmi (oxidácia, korózia, zaplavenie atď.). Opravy počas záručnej doby môžu vykonávať len autorizované servisy alebo servis výrobcu.

CONTENT

INTENDED USE	20
DESCRIPTION OF THE PETROL BRANCH CHIPPER	20
SAFETY PICTOGRAMS AND THEIR MEANING	21
SAFETY INSTRUCTIONS	22
ASSEMBLY AND INSTALLATION INSTRUCTIONS.....	23
WORKING PROCEDURES	24
TROUBLESHOOTING	26
TECHNICAL PARAMETERS.....	26
DISPOSAL	27
WARRANTY CONDITIONS.....	27

Dear customer,

Thank you for placing your trust in our product!

Before using the product for the first time, please make sure you read these instructions for use! Here you will find information about how to use the product safely and ensure its long service life. You should pay attention to all the safety instructions in this document!

These instructions for use also contain instructions that require special attention and indicate important circumstances that you must consider to avoid serious injury or damage and are marked in the text of the instructions with the following warnings.



WARNING!

This mark indicates instructions which must be followed to prevent accidents which could lead to serious bodily injury or death.



IMPORTANT!

This mark indicates instructions which must be followed, or it leads to mechanical failure, breakdown, or damage.



NOTE

This mark indicates hints or directions useful in the use of the product.

The information, descriptions and illustrations in this manual correspond to the known state at the time of the creation of this manual, and the manufacturer reserves the right to make changes without prior notice. Images may include optional equipment and accessories and may not include all standard equipment.

INTENDED USE

This petrol wood chipper is designed for shredding branches and soft garden plant material up to 7 cm in diameter. It is a reliable machine that makes it easier to handle the cut branches by creating a biomass that can be used for further processing such as mulching, fertilizing, or composting. The machine is powered by an efficient petrol engine. This allows the machine to work anywhere. The chipper is intended for private use in gardens only, i.e., only when it is not deployed in public areas, parks, sports grounds, or farm areas and is not used as a source of income. It is forbidden to chip any other material (e.g. metal, stone, plastic). When crushing roots, first thoroughly remove any soil residues from the roots. Proper use also includes observing the safety, operating and maintenance instructions in this manual. Persons operating this machine must be trained and familiar with the operation of this machine and always be aware of all possible hazards. In addition, all applicable accident prevention rules must be strictly observed. Occupational health and safety regulations must also be considered to the extent applicable. Any modifications made to the machine will result in the manufacturer's liability for damage caused by such modifications being disclaimed and the subsequent cancellation of warranties. The user/operator is responsible for damage or accidents caused by improper use. Operate the machine in such a way as not to disturb the surrounding area unnecessarily. Strictly observe local regulations and measures regarding the use of these machines and waste disposal.



NOTE:

All the necessary diagrams can be found on the first pages of this instructions for use. Within the descriptions, you will be directed by cross-references to the appropriate diagrams.

DESCRIPTION OF THE PETROL BRANCH CHIPPER

- | | | | |
|-----|---------------------|-----|------------------|
| 1. | Chipper housing | 12. | Toolbox |
| 2. | Engine | 13. | ON/OFF switch |
| 3. | Filling hopper | 14. | Fuel valve lever |
| 4. | Safety device frame | 15. | Choke lever |
| 5. | Safety switch | 16. | Starting cord |
| 6. | Exit chute, top | 17. | Throttle lever |
| 7. | Exit chute, bottom | 18. | Fuel filler cap |
| 8. | Axle assembly | 19. | Oil filler cap |
| 9. | Wheels | 20. | Exhaust silencer |
| 10. | Support | 21. | Air filter cover |
| 11. | Handle | | |

SAFETY PICTOGRAMS AND THEIR MEANING



Caution: Read the instruction manual before using this machine.



Dangerous catch holes!
Do not insert hands or feet into the holes of a running machine.



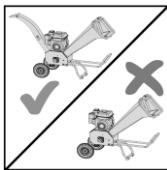
Make sure all rotating parts have stopped before maintenance.



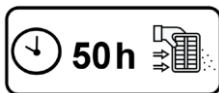
Wear hearing protection and safety goggles!



Risk of being drawn into the filling mechanism.



Do not remove the exit chute while the machine is running.



Clean the air filter after every 50 operating hours!



CE marking. It confirms the conformity of the product with the requirements of the relevant European Union directives.



Caution: risk of ejection of crushed material.



Risk of ejection. Keep unauthorised persons away from the work area while the machine is in use.



Caution: Read the instruction manual before servicing or maintaining this machine.



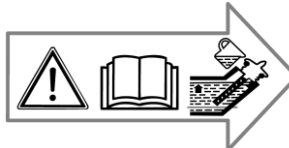
Wear tight-fitting protective gloves!



Do not enter the filling channel.



Guaranteed sound power level.



Caution: Check the oil level before each start!

SAFETY INSTRUCTIONS

Preparation

1. Before using this machine, read this instruction manual and the engine manual thoroughly so that you understand them well. Failure to follow these instructions may result in injury and/or damage to the machine and property.
2. The machine must not be used in any way other than described in this instruction manual.
3. Use only original spare parts and accessories. The use of unapproved spare parts carries an increased risk, which is why it is prohibited. In the event of an accident or other damage related to the use of unapproved parts, the manufacturer shall not be held liable.
4. When using this machine, you are responsible for all other persons (even if not involved) in the area where you are working with the machine. Never use the machine in the presence of third parties, especially children and animals.
5. Do not allow children to operate the machine under any circumstances.
6. The machine may only be lent to a user who is familiar with the operation of the machine. Always keep the instruction manual with the machine (this also applies during operation).
7. Do not modify, dismantle, or add parts to the machine in any way, for example do not remove the belt guard.
8. Select a flat spot as the workplace. Do not use the machine on a paved or gravel surface where the material being thrown may cause injury. Only use the machine outdoors or in a well-ventilated area, as the exhaust gases from the combustion engine contain carbon monoxide, which is poisonous. It must be kept well away from sources of ignition or explosion.
9. Avoid impacts, falls, fire, explosion, and other hazardous situations.
10. When working with the machine, wear tight-fitting work clothing, durable work gloves, eye protection (goggles, shield), ear protection, sturdy and non-slip footwear. Keep your face and body well away from the filling hopper.
11. Before and after using the machine, it is necessary to carry out maintenance. Check all bolts, nuts, pins, and other fasteners to ensure that they are properly tightened and that the guards are in place. This can avoid some dangerous situations and prolong the life of the machine. Have damaged parts replaced.

Operation

1. Before starting the machine, check that the filling hopper is empty. Thoroughly check all parts and their correct position.
2. Be alert. Pay attention to what you are doing. Approach your work responsibly. Do not operate the machine when you are tired or under the influence of drugs, alcohol, or medication. A moment of inattention while using the machine can result in serious injury.
3. Keep your face and body well away from the filling hopper and chute. Do not get too close to the chute; chips and debris are ejected from the chute with some force and could cause serious injury.
4. Do not allow hands or any other part of the garment to get into the filling hopper, chute, or near any moving parts.
5. Always maintain a balanced, firm, and stable posture. Do not lean over the machine. When loading material into the machine, never stand at a higher level than the base of the machine.
6. Always stand completely outside the discharge area when the machine is in operation.
7. When filling the machine, take extra care that the chipped material does not contain pieces of metal, stones, bottles, cans, or other foreign objects.

8. If the cutting mechanism hits a foreign object or if the machine starts to make any unusual noise or vibration, immediately switch off the machine, wait until the machine has come to a complete stop, disconnect the spark plug cable and carry out the following steps:
 - inspect for damage.
 - check and tighten all loose parts.
 - have all damaged parts repaired or replaced.
9. Do not allow material to accumulate in the discharge area; this may prevent proper discharge and cause material to backflow out of the hopper.
10. If the machine becomes clogged in the inlet or chute, shut off the engine and disconnect the spark plug cable before removing the clogged material.
11. Do not interfere with the engine settings. The operating speed is set to prevent damage to machine components. In case of a problem, contact an authorized service center.

Maintenance

1. Before servicing or replacing accessories, it is essential to switch off the engine, disconnect the spark plug cable and check that all moving parts have come to a complete stop. Allow the machine to cool down before servicing. Keep the engine clean to prevent fire. Keep in mind that starting the engine sets the cutting tool in motion.
2. Regularly check that the blades are sharp. Replace them as soon as the crushing ability of the machine starts to deteriorate. Blunt blades will reduce the performance and efficiency of the machine and may cause damage to the machine. When performing maintenance on the cutting tool, be aware that even if it is not possible to start the engine due to the guard locking device, the cutting tool can be set in motion by the hand starting device.
3. Depending on the frequency of use of the machine and the environment in which the machine is used, refill the grease on the main shaft bearings regularly, at least after every 50 hours of operation, to prevent damage to the bearings.
4. Check all machine parts such as bearings, belt, tightening of bolt connections regularly (about every 1-2 months).
5. Check the tire pressure, which should be between 1.5 and 1.9 bar.
6. Maintenance of the engine must be carried out in accordance with the instructions for use.

Transport and storage

1. When transporting the machine, switch off the engine and shut off the fuel supply to prevent fuel spillage, which is a fire hazard.
2. Allow the machine to cool completely before storing.
3. Select a well-ventilated and accessible location. Ensure that the machine cannot be accessed or used by children or unauthorised persons, even adults.
4. In cases of long-term storage, drain the petrol into a fuel container and store it safely.
5. Store the machine where fuel fumes cannot reach an open flame or spark. Beware of ignitable flames from gas heaters.
6. Maintain and treat the machine against corrosion.

ASSEMBLY AND INSTALLATION INSTRUCTIONS

The machine is delivered in packaging in disassembled condition. Remove the parts from the packaging (box). Follow the procedure below to simply assemble the machine. Be aware that the main parts of the machine are heavy and large, and the installation must be carried out with enough people.

**WARNING!**

Wear work gloves during installation, do not place your hands or other body parts in the area defined by the cutting tool's turning radius. Do not touch the blades. Consider the heavy weight of the machine and do not attempt to install it yourself – you will risk injury.

**IMPORTANT!**

The engine is supplied without oil fill. Read the engine manual before using the machine.

When handling fuels, follow the instructions in the engine manual.

Assembly of the chipper housing (Figure 1)

First, place the chipper housing (1) on a longitudinal support or platform that is at least 30 cm above the ground, leaving some space on the sides of the housing for mounting the wheels (9) and the support (10), as shown in the picture. Attach the wheels to the axle assembly (8) using the appropriate fasteners, see Figure 1a, then attach the completed structure to the body of the housing (1). Install the support (10) at the appropriate location on the housing (1). Fit the handle (11) to the support (10) see figure 1b. Mount the toolbox (12) on the handle (11). The assembly is now complete, and you can remove the longitudinal support or platform and proceed to the next stage of assembly.

Assembly of the filling hopper and discharge chute (Figure 2)

Secure the safety device (4) with the screws and shaft sleeve in the appropriate position on the filling hopper (3), and in between pass the long screw through the hole in the welded plate on which the safety device is seated. Then pull the long bolt through the compression spring and fix it in the corresponding hole in the filling hopper with the nut. Be sure to adjust the spring to the appropriate height, see figure 2a. Then screw the filling hopper (3) to the crusher housing (1) see figure 2b. When installing, allow for the large weight of the filling hopper and use lifting equipment or arrange for sufficient help. Connect the safety switch cable to the motor, see figure 2c. Bolt the bottom of the chute (7) to the chipper housing (1). Finally, connect and secure the top of the chute (6) to the bottom of the chute (7) using screws and adjustable clips, see figure d2.

WORKING PROCEDURES

The machine is equipped with a filling hopper and a discharge chute. During operation, the material (branches) to be chipped is spontaneously drawn through the hopper into the inner space of the chipper. The cutting blades move at high speed in the chipper compartment, chipping the fed material. The chipped material leaves the chipper through a chute.

Before using the machine, make sure that all parts are well attached and in place. Check the oil and fuel level. Start the engine, test the machine by running at idle. In case of abnormal operation, vibration or loose parts, stop the machine, locate and eliminate the causes of abnormal operation. After the idling test, gradually increase the load on the machine from light to heavy. Do not overload the machine unnecessarily. Feed material into the filling hopper so as not to overload the motor, once the motor is overloaded limit the amount of material fed, do not feed more material. After the machine returns to normal operation, continue working. The machine must not make any unusual noises, vibrate excessively, or overheat.

Choice of material to be chipped: freshly cut tree branches can be chipped directly. Due to differences in hardness and humidity, the machine may occasionally stop (stutter) or the housing may shake during operation, which is normal. Our recommended maximum branch diameter refers to annuals (annual growths) and annuals (some trees, bamboos and straw cereals). If you are chipping branches of perennials, you need to reduce the diameter of the

chipped branches and reduce the amount of material fed into the machine. The best chipping results are achieved when branches, rods and other wood are processed shortly after they have been cut. If you allow the shredded material to dry, it becomes very hard, the maximum stated diameter of the shredded material is then reduced, and the blades are quickly blunted. It is ideal for this machine if the material to be processed has a moisture content of approx. 80%.

Certain rules must be observed when chipping. Always feed the branches thicker side first, stem first and then the branches. For thicker branches, remove the side shoots. To achieve good chipping, it is better to feed small branches and leaves together with larger branches. For safety reasons, it is not acceptable to crush short pieces or logs separately. This would endanger the operator and damage the blades. Therefore, chip such material together with other branches or straw.



The hardness of the wood depends on the type of wood, the time between pruning the tree and processing the cut branches and how dry the branches are. The machine achieves the best results if the branches are processed shortly after they are cut.

Removing the blade blockage (Figure 3)

It is possible that the rotor may become blocked during the chipping process, e.g. by overloading the machine. Follow the steps below to unblock:

Switch off the engine, disconnect the spark plug cable. Wait for the machine to come to a complete stop, dismantle the filling hopper and the ejection chute. Remove the black cover from the chipper housing. Using the supplied wrench, turn the rotor shaft to unblock the jammed material. After removing the material that caused the blockage, reinstall the filling hopper and ejection chute.



Use a branch or suitable tool to remove the stuck material. Never use your hands! The blades are very sharp and could cause serious injury.

Controlling the safety system (Figure 4)

In the event of an emergency during work, press the safety device frame. The machine stops immediately, pull the safety switch to the left to restart the machine.

Blade gap adjustment (Figure 5)



Blades are sharp, wear protective work gloves when adjusting or removing them

If a lot of uncut material is coming out of the machine or if you notice a deterioration in the result of the work, it may be necessary to sharpen the blades or to adjust or replace them (the blades can be rotated in case of wear). Switch off the engine, disconnect the spark plug cable. Wait for the machine to come to a complete stop, adjust the gap between the blade and the counter-blade using the four screws on the underside of the chipper housing. The recommended size of the gap between the blade and the counter-blade is 0,1 - 3 mm depending on the material to be chipped and the desired fraction of the material to be chipped. It is recommended to check the optimum blade setting for the chipped material by test.

TROUBLESHOOTING



WARNING!

To troubleshoot, make sure the switch is in the OFF position and the spark plug cable is disconnected.

Problem	Remedy
The engine cannot be started.	Read the engine manual, check the fuel supply (if the fuel valve is open), if enough fuel is being supplied and if there is enough oil. Check the emergency stop button.
The engine will switch off during operation.	Check if the engine has stopped due to overload or if the filling hopper is blocked by something; check the safety device frame and the safety switch. Check fuel level.
The filling hopper or chute has become clogged.	See chapter on removing the blade blockage.
Strange sounds	Stop the machine and check the fasteners if they are not loose. If not, have the machine checked by an authorized workshop.
The blade is destroyed	Contact an authorized service center to replace the blades.
Engine running, chipper not turning	Open the belt cover to check for belt tension or damage. Replace the belt if necessary.
Chipping of material is insufficient	Adjust the gaps between the blades – the recommended distance for coarse shredding is 1.5 – 3 mm, for fine shredding 0.1 – 1.2 mm.

TECHNICAL PARAMETERS

Model	PS 70G
Max. branch diameter	70 mm (depends on the hardness of the chipped material)
Chipping fineness	granulated chips
Chipped materials	leaves, bush and tree branches, cereal straw, etc.
Max. blade speed	2880 rpm
Engine type	OHV, four-stroke
Displacement volume	212 ccm
Max. power / at speed	7 HP / 3600 rpm
Fuel tank volume	3,6 l
Oil fill	0.6 l (10W-30)
Startup system	mechanically by pulling the cable
Fuel type	Pure unleaded petrol (Natural)
Direction of rotation of main axis	counter-clockwise
Tires – dimension	4.10/3.50-4
Inflation pressure	2.1 bar (30 psi)
Weight	65 kg
Measured sound pressure level	91.5 dB(A) K=3 dB
Measured sound power level	106.9 dB(A) K=3 dB

Note: The maximum branch diameter shown above is from a test conducted with bamboo (90% moisture content) and paulownia (80% moisture content) samples. Due to variations in shredding materials and differences in hardness, toughness or moisture content, the actual maximum branch diameter may differ from the figures shown. We recommend a maximum of 40 - 70 mm for this model. For details of shredding method and choice of shredding material, please read the instructions and warnings. The maximum blade speeds shown above correspond to the maximum motor power.

DISPOSAL



The packaging is made of material that can be handed in for recycling at communal waste collection centres or recycling bins.

Never discharge engine oil or fuel residues into the waste or sewage system. Instead, dispose of them in a proper and environmentally friendly manner, for example by handing them over to a designated collection point.

If the device becomes unnecessary in the future or you no longer need it, do not throw it in the household waste. Dispose of it in an environmentally friendly manner. Thoroughly empty the oil and fuel tank and hand over the residues to the designated collection point. Also hand in your own device to the appropriate collection/recycling point. This enables the separation and recycling of plastic and metal parts. The municipal authority will provide information about the options for disposing of old devices.

WARRANTY CONDITIONS

The warranty period is stated on the purchasing document, minimum 24 months, beginning from the hand-over of the device which has to be proven by the original purchasing document. The warranty applies to defects that the product has upon receipt and also to demonstrable manufacturing defects that occur during the warranty period. The warranty does not cover normal wear and tear of the product and its parts and damage caused by disregarding the instructions for use, neglecting maintenance, improper use, a result of the intentional damage, unprofessional intervention, modification or repair using non-original parts, as a result of external influences (oxidation, corrosion, flooding, etc.). Repairs during the warranty period may only be carried out by authorized service centres or the manufacturer's service.

INHALT

BESTIMMUNGSGEMÄSSE VERWENDUNG	29
BESCHREIBUNG DES BENZIN-ASTHÄCKSLERS	29
SICHERHEITSPIKTOGRAMME UND DEREN BEDEUTUNG	30
SICHERHEITSHINWEISE	31
ZUSAMMENBAU- UND MONTAGEANWEISUNGEN	33
ARBEITSVERFAHREN	34
FEHLERBEHEBUNG	36
TECHNISCHE PARAMETER	36
ENTSORGUNG	37
GARANTIEBEDINGUNGEN	37

Sehr geehrter Kunde,

wir danken Ihnen für Ihr Vertrauen, das Sie uns mit dem Kauf unseres Produktes geschenkt haben.

Vor dem ersten Gebrauch dieses Produktes lesen Sie die Bedienungsanleitung der Maschine und des Motors. Darin finden Sie Informationen zur sicheren Verwendung des Produkts und zur Gewährleistung seiner Lebensdauer. Bitte beachten Sie unbedingt alle Sicherheitshinweise in dieser Anweisung!

Diese Gebrauchsanweisung enthält auch Anweisungen, die besondere Aufmerksamkeit erfordern und auf wichtige Umstände hinweisen, die zur Vermeidung von schweren Verletzungen oder Schäden beachtet werden müssen und die im Text der Gebrauchsanweisung durch die folgenden Warnhinweise gekennzeichnet sind.



ACHTUNG!

Diese Warnung weist auf Anweisungen hin, die befolgt werden müssen, um Situationen zu vermeiden, die zu schweren Verletzungen oder zum Tod führen können.



WICHTIG!

Diese Warnung weist auf Anweisungen hin, die befolgt werden müssen, um mechanisches Versagen, Beschädigung oder Zerstörung des Produkts zu verhindern.



ANMERKUNG

Dieser Hinweis gibt hilfreiche Tipps oder Anweisungen zur Verwendung des Produkts.

Die Informationen, Beschreibungen und Abbildungen in dieser Gebrauchsanweisung entsprechen dem Stand zum Zeitpunkt der Erstellung und der Hersteller behält sich das Recht vor, ohne vorherige Ankündigung Änderungen vorzunehmen. Die Abbildungen können optionale Ausstattungen und Zubehör enthalten und nicht alle serienmäßigen Ausstattungen umfassen.

BESTIMMUNGSGEMÄSSE VERWENDUNG

Dieser Benzin-Asthäcksler ist für die Zerkleinerung von Ästen und weichem Gartenpflanzenmaterial mit einem Durchmesser von bis zu 7 cm vorgesehen. Es handelt sich um eine zuverlässige Maschine, die die Handhabung der geschnittenen Äste erleichtert, indem sie eine Biomasse erzeugt, die für die weitere Verarbeitung wie Mulchen, Düngen oder Kompostieren verwendet werden kann. Die Maschine wird von einem effizienten Benzinmotor angetrieben. Dadurch kann die Maschine überall eingesetzt werden. Der Häcksler ist nur für den privaten Gebrauch in Gärten bestimmt, d. h. nur dann, wenn er nicht auf öffentlichen Plätzen, in Parks, auf Sportplätzen oder auf landwirtschaftlichen Flächen eingesetzt wird und nicht als Einnahmequelle dient. Das Zerkleinern von anderem Material (z. B. Metall, Stein, Kunststoff) ist verboten. Bei der Zerkleinerung von Wurzeln sind zunächst alle Erdreste gründlich von den Wurzeln zu entfernen. Zur bestimmungsgemäßen Verwendung gehört auch die Beachtung der Sicherheits-, Bedienungs- und Wartungsanweisungen in diesem Handbuch. Personen, die diese Maschine bedienen, müssen eingeschult und mit der Bedienung der Maschine vertraut sein und sich stets aller möglichen Gefahren bewusst sein. Darüber hinaus müssen alle geltenden Unfallverhütungsvorschriften strikt eingehalten werden. Soweit zutreffend, sind auch die arbeitsmedizinischen Regeln bezüglich der Sicherheit zu berücksichtigen. Jegliche Änderungen an der Maschine führen dazu, dass die Haftung des Herstellers für Schäden, die durch diese Änderungen verursacht werden, abgelehnt wird und somit die Garantie erlischt. Für Schäden oder Verletzungen, die durch unsachgemäßen Gebrauch verursacht werden, haftet der Benutzer/Bediener. Bedienen Sie die Maschine so, dass Sie die Umgebung nicht unnötig stören. Halten Sie die örtlichen Vorschriften und Maßnahmen für den Einsatz dieser Maschinen und die Abfallentsorgung strikt ein.



HINWEIS:

Alle erforderlichen Abbildungen finden Sie auf den ersten Seiten dieses Handbuchs: Innerhalb der einzelnen Beschreibungen werden Sie auf die entsprechenden Abbildungen verwiesen.

BESCHREIBUNG DES BENZIN-ASTHÄCKSLERS

- | | | | |
|-----|-----------------------------------|-----|--------------------------|
| 1. | Häcksler-Gehäuse | 12. | Werkzeugbox |
| 2. | Motor | 13. | ON-/OFF-Schalter |
| 3. | Fülltrichter | 14. | Kraftstoffventilhebel |
| 4. | Rahmen der Sicherheitseinrichtung | 15. | Choke-Hebel |
| 5. | Not-Aus-Schalter | 16. | Starterkabel |
| 6. | Auswurftrichter Oberteil | 17. | Gashebel |
| 7. | Auswurftrichter Unterteil | 18. | Kraftstofftankverschluss |
| 8. | Achsaggregat | 19. | Öltankverschluss |
| 9. | Räder | 20. | Auspuff-Schalldämpfer |
| 10. | Stütze | 21. | Luftfilterdeckel |
| 11. | Griff | | |

SICHERHEITSPIKTOGRAMME UND DEREN BEDEUTUNG



Achtung: Vor dem Gebrauch dieser Maschine lesen Sie die Bedienungsanleitung.



Gefährliche Fanglöcher! Nicht mit Händen oder Füßen in die Löcher der laufenden Maschine greifen.



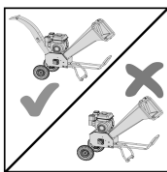
Vergewissern Sie sich vor der Wartung, dass alle drehenden Teile stillstehen.



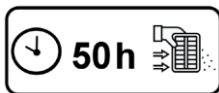
Tragen Sie Gehörschutz und Schutzbrille!



Gefahr des Einzugs in den Füllmechanismus.



Während des Maschinenbetriebs entfernen Sie nicht den Auswurftrichter.



Reinigen Sie den Luftfilter alle 50 Betriebsstunden!



CE-Kennzeichnung. Die Übereinstimmung des Produkts mit den Anforderungen der einschlägigen EU-Richtlinien wird bestätigt.



Achtung: Risiko des Herausschleuderns von zerkleinertem Material



Risiko des Herausschleuderns. Halten Sie unbefugte Personen vom Arbeitsbereich fern, während die Maschine in Betrieb ist.



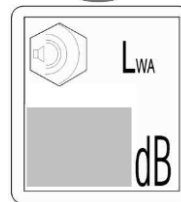
Achtung: Lesen Sie die Betriebsanleitung, bevor Sie das Gerät warten oder instand halten.



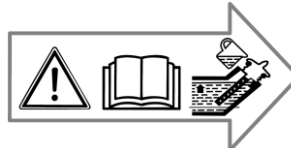
Tragen Sie eng anliegende Schutzschuhe!



Nicht in den Einfüllkanal einsteigen.



Garantierter Schalleistungspegel.



Hinweis Kontrollieren Sie den Ölstand vor jedem Start!

SICHERHEITSHINWEISE

Vorbereitung

1. Lesen Sie diese Bedienungsanleitung und die Bedienungsanleitung des Motors vor dem Gebrauch der Maschine gründlich durch, damit Sie sie gut verstehen. Die Nichtbeachtung dieser Anweisungen kann zu Verletzungen und/oder Schäden an der Maschine und am Eigentum führen.
2. Verwenden Sie die Maschine nicht anders als in dieser Bedienungsanleitung beschrieben.
3. Verwenden Sie nur Originalersatzteile und -zubehör. Die Verwendung von nicht zugelassenen Ersatzteilen birgt ein erhöhtes Risiko und ist deshalb verboten. Im Falle eines Unfalls oder sonstiger Schäden, die auf die Verwendung nicht zugelassener Teile zurückzuführen sind, kann der Hersteller nicht haftbar gemacht werden.
4. Wenn Sie diese Maschine benutzen, sind Sie für alle anderen (auch unbeteiligten) Personen in dem Bereich, in dem Sie mit der Maschine arbeiten, verantwortlich. Benutzen Sie die Maschine niemals in Gegenwart von Dritten, insbesondere von Kindern und Tieren.
5. Erlauben Sie Kindern unter keinen Umständen, die Maschine zu bedienen.
6. Die Maschine darf nur an einen Benutzer ausgeliehen werden, der mit der Bedienung der Maschine vertraut ist. Bewahren Sie die Bedienungsanleitung immer bei der Maschine auf (dies gilt auch während des Betriebs).
7. Nehmen Sie keine Veränderungen an der Maschine vor, demontieren Sie sie nicht und bauen Sie keine Teile an sie an, z. B. entfernen Sie nicht den Riemenschutz.
8. Wählen Sie einen ebenen Platz als Arbeitsbereich. Verwenden Sie die Maschine nicht auf einer gepflasterten oder geschotterten Fläche, wo das weggeworfene Material Verletzungen verursachen kann. Verwenden Sie die Maschine nur im Freien oder in einem gut belüfteten Bereich, da die Abgase des Verbrennungsmotors giftiges Kohlenmonoxid enthalten. Die Maschine muss von Zünd- und Explosionsquellen ferngehalten werden.
9. Vermeiden Sie Stöße, Stürze, Feuer, Explosionen und andere gefährliche Situationen.
10. Tragen Sie bei der Arbeit mit der Maschine eng anliegende Arbeitskleidung, strapazierfähige Arbeitshandschuhe, Augenschutz (Schutzbrille, Schutzschild), Gehörschutz, festes und rutschfestes Schuhwerk. Halten Sie Ihr Gesicht und Ihren Körper vom Fülltrichter fern.
11. Führen Sie vor und nach der Benutzung der Maschine unbedingt eine Wartung durch. Überprüfen Sie alle Schrauben, Muttern, Bolzen und andere Verbindungselemente, um sicherzustellen, dass sie richtig angezogen und die Schutzabdeckung vorhanden ist. Dies kann einige gefährliche Situationen vermeiden und die Lebensdauer der Maschine verlängern. Lassen Sie beschädigte Teile austauschen.

Betrieb

1. Prüfen Sie vor dem Start der Maschine, ob der Fülltrichter leer ist. Überprüfen Sie sorgfältig alle Teile und deren korrekte Position.
2. Seien Sie achtsam. Achten Sie darauf, was Sie tun. Führen Sie die Arbeit verantwortungsbewusst durch. Verwenden Sie die Maschine nicht, wenn Sie müde sind oder unter dem Einfluss von Drogen, Alkohol oder Medikamenten stehen. Ein Moment der Unachtsamkeit bei der Benutzung der Maschine kann zu schweren Verletzungen führen.
3. Halten Sie Ihr Gesicht und Ihren Körper vom Füll- und Auswurftrichter fern. Gehen Sie nicht zu nahe an den Auswurftrichter heran, da Späne und Splitt mit einiger Wucht herausgeschleudert werden und schwere Verletzungen verursachen können.
4. Achten Sie darauf, dass Ihre Hände oder andere Teile Ihrer Kleidung nicht in den Fülltrichter, Auswurftrichter oder in die Nähe beweglicher Teile gelangen.

5. Achten Sie stets auf eine ausgewogene, feste und stabile Körperhaltung. Beugen Sie sich nicht über die Maschine. Stellen Sie sich beim Einfüllen von Material in die Maschine niemals höher als die Basis der Maschine.
6. Halten Sie immer einen ausreichenden Abstand zum Kippbereich, wenn die Maschine in Betrieb ist.
7. Seien Sie beim Füllen der Maschine besonders vorsichtig, um sicherzustellen, dass das zerkleinerte Material keine Metallstücke, Steine, Flaschen, Dosen oder andere Fremdkörper enthält.
8. Wenn das Schneidwerk auf einen Fremdkörper trifft oder die Maschine ungewöhnliche Geräusche oder Vibrationen erzeugt, schalten Sie die Maschine sofort aus, warten Sie, bis die Maschine zum Stillstand gekommen ist, ziehen Sie das Zündkerzenkabel ab und führen Sie die folgenden Schritte durch:
 - untersuchen Sie die Maschine auf Beschädigungen
 - kontrollieren Sie alle losen Teile und ziehen Sie sie fest
 - lassen Sie beschädigte Teile reparieren oder ersetzen
9. Das zu verarbeitende Material darf sich nicht im Auswurfbereich ansammeln, da dies die ordnungsgemäße Abfuhr verhindern und zu einem Rückschlag aus dem Fülltrichter führen kann.
10. Wenn die Einzugsöffnung der Maschine oder der Auswurftrichter verstopft sind, stellen Sie den Motor ab und ziehen Sie das Zündkerzenkabel ab, bevor Sie beginnen, das verstopfte Material zu entfernen.
11. Greifen Sie nicht in die Motoreinstellungen ein. Die Betriebsdrehzahl ist so eingestellt, dass Schäden an den Maschinenkomponenten vermieden werden. Wenden Sie sich im Falle eines Problems an eine autorisierte Service-Werkstatt.

Wartung

1. Vor der Wartung oder dem Austausch von Zubehörteilen müssen Sie unbedingt den Motor abstellen, das Zündkerzenkabel abziehen und sicherstellen, dass alle beweglichen Teile zum Stillstand gekommen sind. Lassen Sie die Maschine vor den Wartungsarbeiten abkühlen. Halten Sie den Motor sauber, um einen Brand zu vermeiden. Denken Sie daran, dass durch das Anlassen des Motors auch das Schneidwerkzeug in Bewegung gesetzt wird.
2. Prüfen Sie regelmäßig, ob die Messer scharf sind. Tauschen Sie sie aus, sobald die Zerkleinerungsleistung der Maschine nachlässt. Stumpfe Klingen verringern die Leistung und den Wirkungsgrad der Maschine und können Schäden verursachen. Bei Wartungsarbeiten am Schneidwerkzeug ist zu beachten, dass das Schneidwerkzeug mit der Handstartvorrichtung in Gang gesetzt werden kann, auch wenn der Motor aufgrund der Verriegelung der Schutzabdeckung nicht gestartet werden kann.
3. Füllen Sie je nach Einsatzhäufigkeit und Umgebung, in der die Maschine eingesetzt wird, regelmäßig, mindestens alle 50 Betriebsstunden, Fett in die Lager der Hauptwelle ein, um Schäden an den Lagern zu vermeiden.
4. Regelmäßig (ca. 1-2 Monate) prüfen Sie alle Maschinenteile wie Lager, Riemen, Schraubverbindungen.
5. Prüfen Sie den Reifendruck, der zwischen 1,5 und 1,9 bar liegen sollte.
6. Die Wartung des Motors muss in Übereinstimmung mit der Gebrauchsanweisung erfolgen.

Transport und Lagerung

1. Für den Transport der Maschine stellen Sie den Motor ab und schließen Sie die Kraftstoffzufuhr, um zu verhindern, dass Kraftstoff verschüttet wird, was zu einer Brandgefahr führen kann.
2. Lassen Sie die Maschine vor dem Einlagern vollständig abkühlen.

3. Wählen Sie einen gut belüfteten und zugänglichen Ort. Stellen Sie sicher, dass die Maschine nicht von Kindern oder unbefugten Personen, auch nicht von Erwachsenen, betreten oder benutzt werden kann.
4. Lassen Sie bei längerer Lagerung das Benzin in einen Kraftstoffbehälter ab und lagern Sie es sicher.
5. Lagern Sie die Maschine so, dass die Benzindämpfe keine offene Flamme oder Funken erreichen können. Achten Sie auf zündfähige Flammen von Gasheizgeräten.
6. Führen Sie Wartungsarbeiten durch und behandeln Sie die Maschine gegen Korrosion.

ZUSAMMENBAU- UND MONTAGEANWEISUNGEN

Die Maschine wird in ihrer Verpackung in zerlegtem Zustand geliefert. Nehmen Sie die Teile aus der Verpackung (Kiste). Führen Sie die einfache Montage der Maschine nach dem unten beschriebenen Verfahren durch. Beachten Sie, dass die Hauptteile der Maschine schwer und groß sind und die Installation mit einer ausreichenden Anzahl von Personen durchgeführt werden muss.



ACHTUNG!

Tragen Sie bei der Installation Arbeitshandschuhe und halten Sie Ihre Hände oder andere Körperteile nicht in den Bereich, der durch den Drehradius des Schneidwerkzeugs definiert ist. Berühren Sie nicht die Klingen. Berücksichtigen Sie das hohe Gewicht der Maschine und versuchen Sie nicht, sie selbst zu installieren - Sie würden Verletzungen riskieren.



WICHTIG!

Der Motor wird ohne Ölfüllung geliefert. Vor dem Gebrauch Maschine lesen Sie das Motorhandbuch. Beachten Sie beim Umgang mit Kraftstoffen die Anweisungen im Motorhandbuch.

Montage des Häcksler-Gehäuses (Abbildung 1)

Stellen Sie das Häcksler-Gehäuse (1) zunächst auf eine längliche Unterlage oder Plattform, die sich mindestens 30 cm über dem Boden befindet, und lassen Sie an den Seiten des Gehäuses etwas Platz für die Montage der Räder (9) und der Stütze (10), wie in der Abbildung gezeigt. Befestigen Sie die Räder mit geeigneten Befestigungsmitteln am Achsaggregat (8), siehe Abbildung 1a, und befestigen Sie dann die fertige Konstruktion am Gehäuse (1). Installieren Sie die Stütze (10) an der entsprechenden Stelle des Gehäuses (1). Montieren Sie den Griff (11) an der Stütze (10), siehe Abbildung 1b. Montieren Sie die Werkzeugbox (12) auf den Griff (11). Die Montage ist nun abgeschlossen und Sie können die längliche Unterlage oder Plattform entfernen und mit dem nächsten Montageschritt fortfahren.

Montage des Fülltrichters und des Auswurftrichters (Abbildung 2)

Befestigen Sie die Sicherheitseinrichtung (4) mit den Schrauben und der Wellenschutzhülse in der entsprechenden Position am Fülltrichter (3), und führen Sie dazwischen die lange Schraube durch das Loch in der geschweißten Blechplatte, auf der die Sicherheitseinrichtung sitzt. Ziehen Sie dann die lange Schraube durch die Druckfeder und befestigen Sie sie mit der Mutter in der entsprechenden Bohrung im Fülltrichter. Vergessen Sie nicht die Feder auf die richtige Höhe einzustellen, siehe Abbildung 2a. Schrauben Sie dann den Fülltrichter (3) an das Häcksler-Gehäuse (1), siehe Abbildung 2b. Berücksichtigen Sie bei der Installation das hohe Gewicht des Fülltrichters und verwenden Sie Hebevorrichtungen oder sorgen Sie dafür, dass genügend Personen mithelfen. Das Kabel des Sicherheitsschalters an den Motor anschließen, siehe Abbildung 2c. Verschrauben Sie den unteren Teil des Auswurftrichters (7) mit dem Häcksler-Gehäuse (1). Verbinden und

sichern Sie schließlich den oberen Teil des Auswurftrichters (6) mit dem unteren Teil (7) mit Schrauben und verstellbaren Klammern, siehe Abbildung d2

ARBEITSVERFAHREN

Die Maschine ist mit einem Fülltrichter und einem Auswurftrichter ausgestattet. Während des Betriebs wird das zu zerkleinernde Material (Äste) spontan durch den Fülltrichter in den Innenraum des Häckslers eingezogen. Die Schneidmesser bewegen sich mit hoher Geschwindigkeit im Zerkleinerungsraum und zerkleinern das eingezogene Material. Das zerkleinerte Material verlässt den Häckslers durch den Auswurftrichter.

Vergewissern Sie sich vor jedem Einsatz des Geräts, dass alle Komponenten gut befestigt und an ihrem Platz sind. Prüfen Sie den Öl- und Kraftstoffstand. Starten Sie den Motor und testen Sie die Maschine im Leerlauf. Bei abnormalem Lauf, Vibrationen oder losen Teilen halten Sie die Maschine an, suchen Sie die Ursachen für den abnormalen Betrieb und beseitigen Sie sie. Steigern Sie nach dem Leerlauftest die Belastung der Maschine schrittweise von leicht auf schwer. Überlasten Sie die Maschine nicht unnötig. Füllen Sie das Material so in den Fülltrichter, dass der Motor nicht überlastet wird; wenn der Motor überlastet ist, begrenzen Sie die Menge des eingefüllten Materials, legen Sie kein Material mehr ein. Nachdem die Maschine wieder normal arbeitet, setzen Sie die Arbeit fort. Die Maschine darf keine ungewöhnlichen Geräusche, übermäßige Schwingungen oder Erwärmung aufweisen.

Auswahl des zu zerkleinernden Materials: Frisch geschnittene Äste können direkt zerkleinert werden. Aufgrund der unterschiedlichen Härte und des Feuchtigkeitsgehalts kann die Maschine während des Betriebs gelegentlich anhalten (stottern) oder das Gehäuse wackeln, was normal ist. Der von uns empfohlene maximale Astdurchmesser bezieht sich auf Schösslinge (Jahrestriebe) und einjährige Pflanzen (einige Bäume, Bambus und Strohgetreide). Wenn die Äste von mehrjährigen Pflanzen zerkleinert werden, müssen Sie den Durchmesser der zerkleinerten Äste und die Menge des in die Maschine eingeführten Materials verringern. Die besten Zerkleinerungsergebnisse erzielen Sie, wenn Sie Äste, Stöcke und anderes Holz kurz nach dem Schneiden verarbeiten. Wenn Sie das zu zerkleinende Material trocknen lassen, wird es sehr hart, der maximal angegebene Durchmesser des zu zerkleinernden Materials verringert sich und die Messer werden schnell stumpf. Ideal für diese Maschine ist es, wenn das zu verarbeitende Material einen Feuchtigkeitsgehalt von ca. 80% aufweist.

Bei der Zerkleinerung sind bestimmte Regeln zu beachten. Geben Sie immer zuerst die Äste mit der dickeren Seite auf, zuerst den Stamm und dann die Zweige. Bei dickeren Ästen sollten die Seitentriebe entfernt werden. Um eine gute Zerkleinerung zu erreichen, ist es besser, kleine Äste und Blätter zusammen mit größeren Ästen zu füllen. Aus Sicherheitsgründen ist es nicht zulässig, kurze Stücke und Stämme getrennt zu zerkleinern. Dies würde den Bediener gefährden und die Messer beschädigen. Zerkleinern Sie daher solches Material zusammen mit anderen Ästen oder Stroh.



ANMERKUNG

Die Härte des Holzes hängt von der Holzart, der Zeit zwischen dem Baumschnitt und der Verarbeitung der geschnittenen Äste sowie vom Trockenheitsgrad der Äste ab. Die Maschine erzielt die besten Ergebnisse, wenn die Äste kurz nach dem Schnitt verarbeitet werden.

Beseitigung von Messerblockierung (Abbildung 3)

Es ist möglich, dass der Rotor während der Zerkleinerung blockiert wird, z. B. durch Überlastung oder Überbeanspruchung der Maschine. Gehen Sie wie folgt vor, um die Blockierung des Messers zu lösen:

Stellen Sie den Motor ab, ziehen Sie das Zündkerzenkabel ab. Warten Sie, bis die Maschine vollständig zum Stillstand gekommen ist, demontieren Sie den Füll- und Auswurftrichter. Entfernen Sie die schwarze Abdeckung vom Häcksler-Gehäuse. Drehen Sie die Rotorwelle mit dem mitgelieferten Schraubenschlüssel, um das gestaute Material zu lösen. Nach dem Entfernen des Materials, das die Verstopfung verursacht hat, montieren Sie wieder den Füll- und Auswurftrichter.



ACHTUNG!

Verwenden Sie einen Ast oder ein geeignetes Werkzeug, um das feststehende Material zu entfernen. Benutzen Sie niemals Ihre Hände! Die Klingen sind sehr scharf und können schwere Verletzungen verursachen.

Steuerung des Sicherheitssystems (Abbildung 4)

Im Notfall während der Arbeit drücken Sie den Rahmen der Sicherheitseinrichtung. Die Maschine hält sofort an, zum Wiederauffahren ziehen Sie den Sicherheitsschalter nach links.

Einstellung des Messerspalts (Abbildung 5)



ACHTUNG!

Die Messer sind scharf, tragen Sie beim Einstellen oder Entfernen der Messer Arbeitshandschuhe.

Wenn viel ungeschnittenes Material aus der Maschine kommt oder wenn Sie eine Verschlechterung des Arbeitsergebnisses feststellen, müssen die Messer möglicherweise geschärft, eingestellt oder ersetzt werden (die Messer können bei Verschleiß gedreht werden). Stellen Sie den Motor ab, ziehen Sie das Zündkerzenkabel ab. Warten Sie, bis die Maschine vollständig zum Stillstand gekommen ist, und stellen Sie den Abstand zwischen dem Messer und dem Gegenmesser mit den vier Schrauben an der Unterseite des Häcksler-Gehäuses ein. Die empfohlene Größe des Spalts zwischen Messer und Gegenmesser beträgt 0,1 - 3 mm, je nach dem zu zerkleinernden Material und der gewünschten Fraktion des zerkleinerten Materials. Es wird empfohlen, die optimale Messereinstellung für das zu zerkleinernde Material durch einen Test zu überprüfen.

FEHLERBEHEBUNG



ACHTUNG!

Vergewissern Sie sich, dass der Schalter auf OFF steht und das Zündkerzenkabel abgezogen ist, um den Fehler zu beheben.

Fehler	Behebung
Motor kann nicht gestartet werden.	Lesen Sie das Motorhandbuch, prüfen Sie die Kraftstoffzufuhr (wenn das Kraftstoffventil geöffnet ist), ob genügend Kraftstoff zugeführt wird und ob genügend Öl vorhanden ist. Überprüfen Sie den Not-Aus-Schalter.
Der Motor wird während des Betriebs abgestellt.	Prüfen Sie, ob der Motor aufgrund von Überlastung angehalten hat oder ob der Fülltrichter durch etwas blockiert ist; prüfen Sie den Rahmen der Sicherheitseinrichtung und den Sicherheitsschalter. Prüfen Sie den Kraftstoffstand.
Fülltrichter oder Auswurftrichter wurden verstopft.	Siehe Kapitel über die Beseitigung von Messerblockierung.
Seltsame Geräusche	Stoppen Sie die Maschine und prüfen Sie, ob die Befestigungen nicht lose sind. Wenn nicht, lassen Sie die Maschine von einer autorisierten Werkstatt überprüfen.
Das Messer ist zerstört	Wenden Sie sich an eine autorisierte Service-Werkstatt, um die Messer auszutauschen.
Motor läuft, Häcksler dreht sich nicht	Öffnen Sie den Riemenschutz und prüfen Sie, ob der Riemen gespannt oder beschädigt ist. Tauschen Sie den Riemen ggf. aus.
Unzureichende Zerkleinerung des Materials	Stellen Sie den Abstand zwischen den Messern ein - der empfohlene Abstand für grobe Zerkleinerung beträgt 1,5 - 3 mm, für feine Zerkleinerung 0,1 - 1,2 mm.

TECHNISCHE PARAMETER

Modell	PS 70G
Max. Astdurchmesser	70 mm (abhängig von der Härte des zu zerkleinernden Materials)
Feinheit der Zerkleinerung	körniges Granulat
Zerkleinerte Materialien	Laub, Busch- und Baumzweige, Getreidestroh usw.
Max. Messerdrehzahl	2880 U/min
Motor Typ	OHV, Viertakt
Hubraum	212 ccm
Max. Leistung / bei Drehzahl	7 HP / 3600 U/min
Fassungsvermögen des Kraftstofftanks	3,6 Liter
Ölfüllung	0,6 Liter (10W-30)
Startsystem	mechanisch durch Ziehen des Kabels
Kraftstoffart	reines bleifreies Benzin (Natural)
Drehrichtung der Hauptachse	gegen den Uhrzeigersinn
Reifen – Dimension	4.10/3.50-4
Reifendruck	2,1 bar (30 psi)
Gewicht	65 kg
Gemessener Schalldruckpegel	91,5 dB(A) K=3 dB
Garantierter Schalleistungspegel	106,9 dB(A) K=3 dB

Hinweis: Der oben angegebene maximale Astdurchmesser ergibt sich aus einem Test, der mit Proben aus Bambus (90 % Feuchtigkeitsgehalt) und Paulownia (80 % Feuchtigkeitsgehalt) durchgeführt wurde. Aufgrund von verschiedenen zu zerkleinernden Materialien und Unterschieden bei Härte, Zähigkeit oder Feuchtigkeitsgehalt kann der

tatsächliche maximale Astdurchmesser von den angegebenen Werten abweichen. Wir empfehlen für dieses Modell max. 40 – 70 mm. Einzelheiten zur Zerkleinerungsmethode und zur Wahl des zu zerkleinernden Materials entnehmen Sie bitte der Anleitung und den Warnhinweisen. Die oben angegebenen maximalen Messerdrehzahlen entsprechen der maximalen Motorleistung.

ENTSORGUNG



Die Verpackung besteht aus Materialien, die man der Wiederverwertung im Wertstoffhof der Gemeinde oder in den Sammelbehältern zuführen kann.

Lassen Sie Öl- oder Kraftstoffreste aus Motoren niemals in den Abfluss oder die Kanalisation ab, entsorgen Sie diese ordnungsgemäß und umweltfreundlich, z. B. durch Abgabe bei einer dafür vorgesehenen Sammelstelle. Wenn das Gerät in Zukunft unbrauchbar wird, entsorgen Sie es nicht im Hausmüll, sondern auf umweltfreundliche Weise. Entleeren Sie die Öl- und Kraftstofftanks gründlich und geben Sie die Rückstände einer dafür vorgesehenen Sammelstelle ab. Geben Sie auch das Gerät selbst einer zuständigen Sammel-/Recyclingstelle ab. Dadurch werden die Trennung und das Recycling von Kunststoff- und Metallteilen ermöglicht. Informationen zur Entsorgung Ihres Altgeräts erhalten Sie von Ihrer Gemeinde- oder Stadtverwaltung.

GARANTIEBEDINGUNGEN

Die Gewährleistungsfrist ist im Verkaufsbeleg aufgeführt, beträgt mindestens 24 Monate und sie beginnt mit der Produktübernahme zu laufen; dies ist mit dem Original-Verkaufsbeleg nachzuweisen. Die Garantie erstreckt sich auf Mängel, die das Produkt bei der Übernahme aufweist, sowie auf nachweisbare Herstellungsfehler, die während der Gewährleistungsfrist auftreten. Die Gewährleistung erstreckt sich nicht auf den normalen Verschleiß des Produkts und dessen Teile sowie auf Schäden, die durch Nichtbeachtung der Bedienungsanleitung, Vernachlässigung der Wartung, unsachgemäßen Gebrauch, vorsätzliche Beschädigung, unsachgemäße Eingriffe, Änderung oder Reparatur unter Verwendung von Nicht-Originalteilen, äußere Einflüsse (Oxidation, Korrosion, Überschwemmung usw.) verursacht werden. Reparaturen während der Garantiezeit dürfen nur von autorisierten Werkstätten oder der Servicewerkstatt des Herstellers durchgeführt werden.

SPIS TREŚCI

PRZEZNACZENIE	39
OPIS SPALINOWEGO ROZDRABNIACZA DO GAŁĘZI	39
PIKTOGRAMY OSTRZEGAWCZE I ICH ZNACZENIE	40
ZALECENIA DOTYCZĄCE BEZPIECZEŃSTWA	41
ZALECENIA DOTYCZĄCE ZESTAWIENIA I MONTAŻU	43
SPOSÓB PRACY	43
USUWANIE USTEREK	45
PARAMETRY TECHNICZNE	46
LIKWIDACJA	46
WARUNKI GWARANCJI	46

Szanowny Kliencie,

Dziękujemy za zaufanie okazane przez zakup naszego wyrobu.

Przed użyciem tego wyrobu należy przeczytać instrukcję obsługi. Są w niej podane informacje o bezpiecznym sposobie używania wyrobu i dotyczące zapewnienia jego długiej żywotności. Prosimy o zwrócenie szczególnej uwagi na wszystkie zalecenia dotyczące bezpieczeństwa podane w niniejszej instrukcji!

Niniejsza instrukcja obsługi zawiera też zalecenia, które wymagają szczególnej uwagi i wskazują na ważne okoliczności, które trzeba uwzględnić, aby zapobiec poważnym wypadkom lub szkodom są w tekście instrukcji oznaczone następującymi ostrzeżeniami.



To ostrzeżenie zawiera zalecenia, których trzeba dotrzymać, aby zapobiec sytuacjom, które mogą prowadzić do poważnego zranienia lub śmierci.



To ostrzeżenie podaje zalecenia, które muszą być dotrzymane, aby zapobiec mechanicznym usterkom, uszkodzeniu lub zniszczeniu wyrobu.



To ostrzeżenie podaje użyteczne rady lub zalecenia dotyczące używania wyrobu.

Informacje, opisy i wyobrażenia w niniejszej instrukcji odpowiadają znanemu stanowi w czasie opracowania niniejszej instrukcji i producent zastrzega sobie prawo do zmian bez uprzedzenia. Rysunki mogą zawierać wyposażenie i akcesoria opcjonalne i nie muszą pokazywać wszelkiego standardowego wyposażenia.

PRZEZNACZENIE

Ten spalinowy rozdrabniacz gałęzi jest przeznaczony do rozdrabniania gałęzi i miękkiego materiału roślinnego do średnicy 7 cm. Jest to niezawodna maszyna, która ułatwia likwidację gałęzi wytwarzając biomasę, która może być dalej wykorzystana na przykład do mulczowania, nawożenia lub kompostowania. Maszyna jest napędzana wydajnym silnikiem benzynowym. Dzięki temu maszyna może pracować gdziekolwiek. Rozdrabniacz jest przeznaczony wyłącznie do użytku prywatnego w ogrodach, tzn. tylko w przypadkach, kiedy nie jest używany na terenach publicznych, w parkach, obiektach sportowych lub gospodarczych i nie jest używana komercyjnie. Zabrania się rozdrabniania jakiegokolwiek innego materiału (np. metale, kamień, tworzywa sztuczne). W razie rozdrabniania korzeni najpierw należy starannie usunąć resztki ziemi z korzeni. Prawidłowe używanie obejmuje też przestrzeganie zaleceń dotyczących bezpieczeństwa i obsługi i utrzymania podanych w niniejszej instrukcji obsługi. Osoby, które obsługują tę maszynę, muszą być wyszkolone i zapoznane z obsługą tej maszyny i zawsze pamiętać o wszystkich możliwych zagrożeniach. Ponadto należy konsekwentnie przestrzegać wszystkich zasad zapobiegania wypadkom. Należy też pamiętać w odpowiednim zakresie o przepisach medycyny pracy dotyczących bezpieczeństwa. Jakiegokolwiek zmiany na maszynie zwalniają producenta z odpowiedzialności za szkody spowodowane tymi zmianami oraz powodują stratę gwarancji. Za szkody lub zranienia spowodowane nieprawidłowym użyciem odpowiada użytkownik/obsługująca osoba. Z maszyną należy pracować tak aby nie zakłócać niepotrzebnie otoczenia. Należy ściśle przestrzegać lokalnych przepisów i rozporządzeń dotyczących używania tych maszyn i likwidacji odpadów.



UWAGA:

Wszystkie potrzebne rysunki są na pierwszych stronach niniejszej instrukcji obsługi. W poszczególnych opisach są odsyłacze do odpowiednich rysunków.

OPIS SPALINOWEGO ROZDRABNIACZA DO GAŁĘZI

- | | |
|--------------------------------------|------------------------------|
| 1. Skrzynia rozdrabniacza | 12. Skrzynka na narzędzia |
| 2. Silnik | 13. Włącznik ON/OFF |
| 3. Lej do podawania | 14. Dźwignia kranika paliwa |
| 4. Rama urządzenia zabezpieczającego | 15. Dźwignia ssania |
| 5. Wyłącznik bezpieczeństwa | 16. Linka rozrusznika |
| 6. Komin wyrzutu górna część | 17. Dźwignia gazu |
| 7. Komin wyrzutu dolna część | 18. Korek wlewu paliwa |
| 8. Zestaw osi | 19. Korek wlewu oleju |
| 9. Koła | 20. Tłumik wydechu |
| 10. Podpora | 21. Pokrywa filtra powietrza |
| 11. Rękojeść | |

PIKTOGRAMY OSTRZEGAWCZE I ICH ZNACZENIE



Uwaga: Przed użyciem tego urządzenia należy przeczytać instrukcję obsługi.



Niebezpieczne otwory!
Nie wkładać do otworów pracującej maszyny rąk ani nóg.



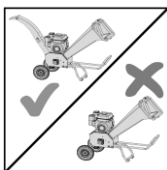
Przed rozpoczęciem utrzymania upewnić się, że wszystkie obracające się części zatrzymały się.



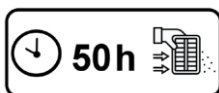
Używać ochrony słuchu i okularów ochronnych!



Ryzyko wciągnięcia do mechanizmu podającego.



Podczas pracy maszyny nie demontować komina wyrzutu.



Czyścić filtr powietrza po każdych 50 godzinach pracy!



Znak CE.
Potwierdza zgodność wyrobu z wymaganiami odpowiednich dyrektyw Unii Europejskiej.



Uwaga: Ryzyko wyrzucenia rozdrabnianego materiału.



Ryzyko odrzucania przedmiotów.
Używając maszyny utrzymywać osoby postronne poza przestrzenią roboczą.



Uwaga: Przed rozpoczęciem utrzymania lub serwisem tej maszyny należy przeczytać instrukcję obsługi.



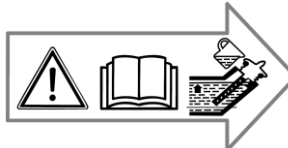
Używać ściśle przylegających ochronnych rękawic roboczych!



Nie wchodzić do kanału do podawania.



Gwarantowany poziom mocy akustycznej.



Uwaga: przed każdym uruchomieniem skontrolować poziom oleju!

ZALECENIA DOTYCZĄCE BEZPIECZEŃSTWA

Przygotowanie

1. Przed rozpoczęciem używania tej maszyny należy uważnie przeczytać niniejszą instrukcję obsługi i instrukcję obsługi silnika tak, aby ją dobrze zrozumieć. Nieprzestrzeganie tych instrukcji może być przyczyną zranienia i/lub szkody na maszynie i majątku.
2. Maszyny nie wolno używać w żaden inny sposób, niż opisany w niniejszej instrukcji obsługi.
3. Należy używać wyłącznie oryginalnych części zamiennych i akcesoriów. Używanie niezaakceptowanych części zamiennych przynosi podwyższone ryzyko, dlatego jest zabronione. W razie wypadku lub innej szkody związanej z użyciem niezaakceptowanych przez producenta części producent nie ponosi żadnej odpowiedzialności.
4. Użytkownik tej maszyny odpowiada za wszystkie pozostałe (nawet postronne) osoby w miejscu pracy maszyny. Nie używać maszyny nigdy w obecności trzecich osób, zwłaszcza dzieci, oraz zwierząt.
5. W żadnym wypadku nie pozwalać używać maszyny dzieciom.
6. Maszyna może zostać pożyczona tylko użytkownikowi, który jest dobrze zapoznany z obsługą maszyny. Instrukcję obsługi należy mieć zawsze ułożoną wraz z maszyną (również podczas pracy).
7. Nie przerabiać maszyny w żaden sposób, nie demontować z niej ani nie dodawać żadnych części, na przykład nie demontować osłony paska klinowego.
8. Do pracy wybierać równe miejsce. Nie używać maszyny na brukowanej lub żwirowej powierzchni, gdzie odrzucany materiał może spowodować zranienie. Maszyny można używać wyłącznie na zewnątrz lub w dobrze wietrzonym pomieszczeniu, ponieważ spaliny z silnika zawierają tlenek węgla, który jest trujący. Musi być dostatecznie daleko od źródeł zapłonu lub wybuchu.
9. Unikać uderzeń, przewracania, ognia, wybuchu i innych niebezpiecznych sytuacji.
10. Podczas pracy z maszyną nosić ściśle przylegającą odzież roboczą, mocne rękawice robocze, ochronę wzroku (okulary ochronne, przyłbica), ochronę słuchu, mocne przeciwpoślizgowe obuwie. Twarz i ciało trzymać w dostatecznej odległości od leja do podawania.
11. Przed i po użyciu maszyny należy przeprowadzić jej utrzymanie. Skontrolować wszystkie śruby, nakrętki, czopy i inne elementy złączne, czy są należycie dokręcone i czy osłony ochronne są na swoim miejscu. To pozwoli uniknąć niektórych niebezpiecznych sytuacji i wydłużyć żywotność maszyny. Uszkodzone części wymienić.

Praca

1. Przed uruchomieniem maszyny skontrolować, czy lej do podawania jest pusty. Starannie skontrolować wszystkie jej części i ich prawidłową pozycję.
2. Zachować ostrożność. Skupić się na wykonywanych czynnościach. Podchodzić do pracy odpowiedzialnie. Nie używać maszyny czując zmęczenie lub pod wpływem narkotyków, alkoholu lub leków. Chwila nieuwagi podczas używania maszyny może być przyczyną poważnego zranienia.
3. Twarz i ciało trzymać w dostatecznej odległości od leja do podawania i komina wyrzutu. Nie zbliżać się za bardzo do komina wyrzutu, zrębki i rozdrobniony materiał jest z niego wyrzucany znaczną siłą i może dojść do poważniejszego zranienia.
4. Nie pozwalać na to, aby ręce lub jakaś część odzieży dostały się do leja do podawania, komina wyrzutu, lub w pobliże jakichkolwiek poruszających się części.
5. Zawsze utrzymywać równowagę, pewną i stabilną pozycję. Nie pochylać się przez maszynę. Wkładając materiał do maszyny nigdy nie stać na wyższym poziomie, niż podstawa maszyny.
6. Zawsze stać z dala od miejsca wyrzutu, kiedy maszyna pracuje.

7. Podając materiał do maszyny zachować szczególną ostrożność, aby rozdrabniany materiał nie zawierał kawałków metalu, kamieni, butelek, puszek, lub innych obcych przedmiotów.
8. Jeżeli mechanizm tnący natrafi na jakiś obcy przedmiot, lub jeżeli maszyna zacznie wydawać jakiś niezwykły hałas lub wibrować, natychmiast wyłączyć maszynę, zaczekać na jej całkowite zatrzymanie, odłączyć kabel świecy zapłonowej i wykonać następujące czynności:
 - skontrolować, czy nie doszło do uszkodzenia
 - skontrolować i dokręcić wszystkie poluzowane części
 - zlecić naprawę lub wymianę wszystkich uszkodzonych części
9. Przetwarzany materiał nie może się gromadzić w przestrzeni wyrzutu, może to uniemożliwiać należyte odprowadzanie i powodować odrzucanie materiału z leja do podawania.
10. Jeżeli dojdzie do przepełnienia maszyny w otworze wejściowym lub w kominie wyrzutu, wyłączyć silnik i odłączyć kabel od świecy zapłonowej przed przystąpieniem do usuwania zablokowanego materiału.
11. Nie ingerować do nastawień silnika. Obroty robocze są nastawione tak, aby nie dochodziło do uszkodzania części maszyny. W razie problemów skontaktować się z autoryzowanym warsztatem.

Utrzymanie

1. Przed utrzymaniem lub wymianą wyposażenia należy wyłączyć silnik, odłączyć kabel świecy zapłonowej i sprawdzić, czy wszystkie poruszające się części całkowicie się zatrzymały. Zaczekać na ostygnięcie maszyny. Silnik utrzymywać czysty, aby nie doszło do pożaru. Należy pamiętać, że po uruchomieniu silnika zaczyna się poruszać również narzędzie tnące.
2. Kontrolować regularnie, czy noże są ostre. Wymienić je, jak tylko efektywność rozdrabniania zacznie się pogarszać. Tępe noże obniżają wydajność i efektywność maszyny i mogą spowodować jej uszkodzenie. Podczas utrzymania narzędzia tnącego należy pamiętać, że nawet jeżeli nie będzie można uruchomić silnika z powodu zablokowania urządzeniem blokującym pokrywę ochronnej, narzędzie tnące może się poruszać po pociągnięciu za ręczny rozrusznik.
3. W zależności od częstości używania maszyny i środowiska, w którym maszyna jest używana, należy regularnie uzupełniać smar w łożyskach wału głównego, minimalnie co 50 godzin pracy. Zapobiegnie to uszkodzeniu łożysk.
4. Regularnie (w przybliżeniu 1-2 razy w miesiącu) kontrolować wszystkie części maszyny, takie jak łożyska, pasek klinowy dokręcenie połączeń śrubowych.
5. Kontrolować ciśnienie w ogumieniu, powinno wynosić 1,5 - 1,9 bar.
6. Utrzymanie silnika należy przeprowadzać zgodnie z jego instrukcją obsługi.

Transport i przechowywanie

1. Przed transportem maszyny wyłączyć silnik i zamknąć doprowadzenie paliwa, aby zapobiec wyciekowi paliwa i jego rozlaniu, które grozi pożarem.
2. Przed odstawieniem maszyny czekać na jej całkowite ostygnięcie.
3. Wybrać dobrze wentylowane i dostępne miejsce. Zapewnić, aby do maszyny nie miały dostępu i nie mogły jej używać dzieci lub nieupoważnione osoby, nawet dorosłe.
4. W razie długotrwałego przechowywania wypuścić benzynę do naczynia na paliwo i bezpiecznie je ułożyć.
5. Maszynę przechowywać w miejscu, gdzie opary paliwa nie mogą być w kontakcie z otwartym ogniem lub iskrami. Uwaga na płomyki pilotujące grzejników gazowych.
6. Przeprowadzić utrzymanie i zabezpieczyć maszynę przed korozją.

ZALECENIA DOTYCZĄCE ZESTAWIENIA I MONTAŻU

Maszyna jest dostarczana w opakowaniu w rozebranym stanie. Wyjąć części z opakowania (skrzyni). Według podanej poniżej instrukcji przeprowadzić prosty montaż maszyny. Należy pamiętać, że główne części maszyny są ciężkie i duże, dlatego montaż powinna przeprowadzać dostateczna liczba osób.



UWAGA!

Podczas instalacji używać rękawic roboczych, nie wkładać rąk ani innych części ciała do przestrzeni danej promieniem obrotu narzędzia tnącego. Nie dotykać noży. Należy liczyć się z dużą masą maszyny i nie próbować przeprowadzać montażu samodzielnie – grozi zranienie.



WAŻNE!

Silnik jest dostarczany bez wsadu oleju. Przed użyciem urządzenia należy przeczytać instrukcję obsługi. Manipulując z paliwem przestrzegać zaleceń z instrukcji obsługi silnika.

Montaż skrzyni rozdrabniacza (rysunek 1)

Najpierw położyć skrzynię rozdrabniacza (1) na wzdłużną podporę lub platformę, która jest co najmniej 30 cm nad ziemią, i na bokach skrzyni zostawić trochę miejsca na montaż kół (9) i podpory (10), jak widać na rysunku. Umocować koła z pomocą odpowiednich elementów łączących do osi (8) patrz rysunek 1a, następnie umocować gotową konstrukcję do korpusu skrzyni (1). Zainstalować podporę (10) w odpowiednim miejscu na skrzyni (1). Zamontować rękojęść (11) do podpory (10) patrz rysunek 1b. Na rękojęść (11) zamontować skrzynkę na narzędzia (12). Teraz montaż jest kompletny i można usunąć wzdłużną podporę lub platformę i przystąpić do następnej fazy montażu.

Montaż leja do podawania i komina wyrzutu (rysunek 2)

Umocować urządzenie zabezpieczające (4) śrubami i tuleją do wału w odpowiedniej pozycji na leju do podawania (3) i przeciągnąć długą śrubę otworem w przyspawanej blasze, na której urządzenie zabezpieczające jest zamontowane. Następnie przeciągnąć długą śrubę przez sprężynę tłoczną i umocować w odpowiednim otworze w leju do podawania nakrętką. Nie wolno zapomnieć nastawić sprężyny na odpowiednią wysokość patrz rysunek 2a. Następnie przykręcić lej do podawania (3) do skrzyni rozdrabniacza (1) patrz rysunek 2b. Podczas instalacji należy liczyć się z dużą masą leja do podawania lub zapewnić pomoc odpowiedniej liczby osób. Połączyć kabel wyłącznika bezpieczeństwa z silnikiem patrz rysunek 2c. Przykręcić dolną część komina wyrzutu (7) do skrzyni rozdrabniacza (1) W końcu podłączyć i umocować górną część komina wyrzutu (6) do dolnej części (7) z pomocą śrub i nastawnych klamer patrz rysunek d2.

SPOSÓB PRACY

Maszyna posiada lej do podawania i komin wyrzutu. Podczas pracy materiał (gałęzie) do rozdrobnienia jest samoczynnie wciągany przez lej do podawania do przestrzeni wewnętrznej rozdrabniacza. Noże tnące w przestrzeni rozdrabniacza poruszają się z wysoką prędkością i przy tym rozdrabniają podawany materiał. Rozdrobniony materiał jest odprowadzany z rozdrabniacza kominem wyrzutu.

Przed każdym użyciem maszyny należy upewnić się, że wszystkie jej części są dobrze umocowane i na swoim miejscu. Skontrolować olej i paliwo. Uruchomić silnik, przeprowadzić próbę maszyny bez materiału. W razie nienormalnej pracy, wibracji lub poluzowanych części zatrzymać maszynę, znaleźć i usunąć przyczyny nieprawidłowości. Po przeprowadzeniu próby pracy bez obciążenia stopniowo zwiększać obciążenie maszyny od niskiego aż po wysokie. Nie przeciążać niepotrzebnie maszyny. Materiał wkładać do leja do podawania tak, aby nie dochodziło do przeciążenia silnika, jak tylko silnik jest przeciążony, ograniczyć ilość

podawanego materiału, nie wkładać dalszego materiału. Po powrocie do normalnego stanu kontynuować pracę. Maszyna nie może wydawać jakichkolwiek niezwykłych dźwięków, nadmiernie wibrować lub przegrzewać się.

Wybór materiału do rozdrabniania: świeżo ucięte gałęzie drzew można rozdrabniać bezpośrednio. Z powodu różnej twardości i wilgotności maszyna może się czasem zatrzymać (zablokować), lub skrzynia może podczas pracy drgać, co jest normalne. Zalecana przez nas maksymalna średnica wskazuje na lata (przyrost roczny) i rośliny jednoroczne (niektóre drzewa, bambusy i słoma zbożowa). W razie rozdrabniania gałęzi porostów trwałych trzeba zmniejszyć średnicę rozdrabnianych gałęzi i zmniejszyć ilość materiału podawanego do maszyny. Najlepsze wyniki rozdrabniania osiąga się, kiedy gałęzie, pręty i inne kawałki drewna będą przetwarzane krótko po ich ucięciu. Po wyschnięciu drewno twardnieje, maksymalna średnica rozdrabnianego materiału zmniejsza się i dochodzi do szybkiego stępienia noży. Dla tej maszyny jest idealne, kiedy przetwarzany materiał ma wilgotność ok. 80 %.

Podczas rozdrabniania trzeba dotrzymywać określonych zasad. Podawać zawsze gałęzie grubszą stroną do przodu, najpierw pień a potem gałęzie. Z grubszych gałęzi usunąć boczne pędy. Aby uzyskać dobre rozdrobnienie, lepiej podawać drobne gałęzie i liście wspólnie z grubszymi gałęziami. Dla bezpieczeństwa nie jest dopuszczalne rozdrabnianie krótkich kawałków i szczap samodzielnie. Byłoby to niebezpieczne dla obsługującej osoby i powodowałoby uszkodzenie noży. Taki materiał należy rozdrabniać wraz z innymi gałęziami lub słomą.



Twardość drewna zależy od gatunku, czasu od przecinki do przerobu uciętych gałęzi, oraz od tego, jak suche są te gałęzie. Maszyna uzyskuje najlepsze wyniki, kiedy gałęzie są rozdrabniane krótko po ich ucięciu.

Usunięcie zablokowania noży (rysunek 3)

Jest możliwe, że w trakcie rozdrabniania dojdzie do zablokowania wirnika, na przykład w wyniku przepełnienia lub przeciążenia maszyny. W celu odblokowania należy postępować następująco:

Wyłączyć silnik, odłączyć kabel świecy zapłonowej. Zaczekać na całkowite zatrzymanie maszyny, zdemontować lej do podawania i komin wyrzutu. Zdjąć czarną pokrywę ze skrzyni rozdrabniacza. Z pomocą dostarczonego klucza obrócić wał wirnika tak, aby doszło do odblokowania zablokowanego materiału. Po usunięciu materiału, który był przyczyną zablokowania zamontować z powrotem lej do podawania i komin wyrzutu.



O usunięcia zablokowanego materiału użyć gałęzi lub odpowiedniego narzędzia. Nigdy nie używać rąk! Noże są bardzo ostre i może dojść do poważnego zranienia.

Obsługa systemu zabezpieczającego (rysunek 4)

W razie niebezpieczeństwa podczas pracy nacisnąć ramę urządzenia zabezpieczającego. Maszyna natychmiast zatrzyma się, w celu ponownego uruchomienia maszyny wyciągnąć łącznik bezpieczeństwa w lewo.

Nastawienie szczeliny noży (rysunek 5)



Noże są ostre, podczas ich ustawiania lub demontażu używać rękawic ochronnych

Jeżeli z maszyny wychodzi dużo niepociętego materiału lub można zauważyć pogorszenie wyniku pracy, może być potrzebne naostrzenie lub ustawienie, ew., wymiana noży (noże

można w razie zużycia obrócić). Wyłączyć silnik, odłączyć kabel świecy zapłonowej. Zaczekać na całkowite zatrzymanie maszyny, na spodniej stronie skrzyni rozdrabniacza z pomocą czterech śrub ustawić szczelinę między nożem i przeciwnożem. Zalecana wielkość szczeliny między nożem i przeciwnożem wynosi 0,1 – 3 mm w zależności od rozdrabnianego materiału i wymaganej frakcji rozdrabnianego materiału. Zalecamy wypróbowanie optymalnego ustawienia noży dla rozdrabnianego materiału.

USUWANIE USTEREK



UWAGA!

W celu usunięcia usterek należy upewnić się, że włącznik jest w pozycji OFF i jest odłączony kabel od świecy zapłonowej.

Usterki	Sposób usuwania
Silnika nie można uruchomić.	Przeczytać instrukcję obsługi silnika, skontrolować doprowadzenie paliwa (czy kranik paliwa jest otwarty), czy jest dostarczana dostateczna ilość paliwa i czy jest dostateczny poziom oleju. Skontrolować przycisk zatrzymania awaryjnego.
Silnik podczas pracy zgaśnie.	Skontrolować, czy silnik nie zatrzymał się w wyniku przeciążenia, lub nie jest czymś zablokowany lej do podawania; skontrolować ramę urządzenia zabezpieczającego i wyłącznik bezpieczeństwa. Skontrolować poziom paliwa.
Lej do podawania lub komin wyrzutu zatkany.	Patrz rozdział o usuwaniu zablokowania noży.
Dziwne dźwięki	Zatrzymać maszynę i skontrolować elementy mocujące, czy nie są poluzowane. Jeżeli nie, zlecić kontrolę maszyny w autoryzowanym warsztacie.
Nóż jest zniszczony	Zwrócić się do autoryzowanego warsztatu w celu wymiany noży.
Silnik pracuje, rozdrabniacz nie obraca się	Otworzyć osłonę paska klinowego i skontrolować naciąg lub uszkodzenie paska. W razie potrzeby wymienić pasek.
Materiał jest niedostatecznie rozdrabniany	Ustawić szczelinę między nożami – zalecana odległość dla rozdrabniania na grubo wynosi 1,5 – 3 mm, dla rozdrabniania na drobno od 0,1 do 1,2 mm.

PARAMETRY TECHNICZNE

Model	PS 70G
Maks. średnica gałęzi	70 mm (zależy od twardości rozdrabnianego materiału)
Dokładność rozdrabniania	granulowane zrębki
Rozdrabniane materiały	liście, gałęzie krzewów i drzew, słoma zbożowa, itd.
Maks. obroty noży	2880 obr./min
Typ silnika	OHV, czterosuwowy
Pojemność skokowa	212 ccm
Maks. moc / przy obrotach	7 HP / 3600 obr./min
Pojemność zbiornika paliwa	3,6 litra
Wsad oleju	0,6 litra (10W-30)
System uruchamiania	Mechanicznie ciągnąc za linkę rozrusznika
Rodzaj paliwa	czysta benzyna bezołowiowa (Natural)
Kierunek obrotów głównej osi	w kierunku przeciwnym do ruchu wskazówek zegara
Ogumienie – rozmiar	4.10/3.50-4
Ciśnienie pompowania	2,1 bar (30 psi)
Masa	65 kg
Zmierzony poziom ciśnienia akustycznego	91,5 dB(A) K=3 dB
Zmierzony poziom mocy akustycznej	106,9 dB(A) K=3 dB

Uwaga: Podana powyżej maksymalna średnica gałęzi pochodzi z testu przeprowadzonego z próbkami bambusu (wilgotność 90%) i paulowni (wilgotność 80%). Ponieważ rozdrabniane materiały mają różną wilgotność, twardość i wytrzymałość, rzeczywista maks. średnica gałęzi może się różnić od podanej. Dla tego modelu zalecamy maks. 40 – 70 mm. szczegóły o metodach rozdrabniania i wyborze materiału do rozdrabniania są podane w instrukcji i uwagach. Podane powyżej maksymalne obroty noży odpowiadają maksymalnej mocy silnika.

LIKWIDACJA



Opakowanie jest z materiałów, które można oddać do recyklingu w komunalnych punktach zbioru odpadu lub wyrzucić do wyznaczonych pojemników.

Nigdy nie wypuszczać resztek oleju lub paliwa z silnika do kanalizacji, likwidować go w należyty i przyjazny dla środowiska sposób, na przykład oddając w odpowiednim punkcie zbioru. Jeżeli w przyszłości urządzenie stanie się niepotrzebne, nie wyrzucać go do odpadu komunalnego, ale zlikwidować w sposób przyjazny dla środowiska. Dokładnie opróżnić zbiornik oleju i paliwa a resztki oddać w odpowiednim punkcie zbioru. Samo urządzenie oddać w odpowiednim miejscu zbioru/recyklingu. To umożliwi segregację i recykling plastikowych i metalowych części. Informacje o możliwościach likwidacji zużytego urządzenia można uzyskać u władz lokalnych.

WARUNKI GWARANCJI

Okres gwarancji podany na dokumencie sprzedaży, ale minimalnie 24 miesiące, zaczyna się w dniu odbioru wyrobu, co trzeba udokumentować dokumentem sprzedaży. Gwarancja dotyczy wad, które wyrób ma w chwili odbioru, oraz udowodnionych wad produkcyjnych, które wystąpią w okresie gwarancji. Gwarancja nie dotyczy normalnego zużycia wyrobu i jego części, oraz szkód powstałych w wyniku nieprzestrzegania instrukcji obsługi, zaniedbania utrzymania, nieprawidłowego używania, w wyniku umyślnego uszkodzenia, nieprawidłowej ingerencji, przeróbki lub naprawy z użyciem nieoryginalnych części, w wyniku działania czynników zewnętrznych (oksydacja, korozja, zatopienie, itp.). Naprawy w okresie gwarancji mogą przeprowadzać wyłącznie autoryzowane warsztaty naprawcze lub serwis producenta.

TARTALOM

RENDELTETÉS.....	48
A BENZINMOTOROS GALLYAPRÍTÓ GÉP RÉSZEI.....	48
ALKALMAZOTT PIKTOGRAMOK ÉS JELENTÉSÜK	49
BIZTONSÁGI ELŐÍRÁSOK	50
SZERELÉSI ÉS HASZNÁLATI ÚTMUTATÓ	52
A GÉP HASZNÁLATA.....	52
HIBAELHÁRÍTÁS	54
MŰSZAKI ADATOK.....	54
MEGSEMISÍTÉS	55
GARANCIÁLIS FELTÉTELEK	55

Tisztelt Vevő!

Köszönjük Önnek, hogy megvásárolta ezt a termékünket!

A gép használatba vétele előtt olvassa el a használati útmutatót. Az útmutatóban információkat talál a termék biztonságos használatáról és a hosszú élettartam biztosításáról. Fordítson különös figyelmet az útmutatóban található biztonsági utasításoknak.

Ez a használati útmutató olyan utasításokat is tartalmaz, amelyek különleges figyelmet igényelnek, és olyan fontos körülményekre hívják fel a figyelmet, amelyeket a súlyos sérülések vagy károk elkerülése érdekében figyelembe kell venni, és amelyeket a használati útmutató szövegében a következő figyelmeztetések jeleznek.



FIGYELEM!

Ez a figyelmeztetés olyan utasításokat jelöl, amelyeket be kell tartani a súlyos sérülést vagy halált okozó helyzetek elkerülése érdekében.



FONTOS!

Ez a figyelmeztetés olyan utasításokat jelöl, amelyeket a termék mechanikai meghibásodásának, sérülésének vagy megsemmisülésének a megelőzése érdekében be kell tartani.



MEGJEGYZÉS

Ez a figyelmeztetés hasznos tanácsokat vagy utasításokat jelez a termék használatával kapcsolatban.

A jelen használati útmutatóban szereplő információk, leírások és illusztrációk az írás időpontjában ismertek. A gyártó fenntartja a jogot az előzetes értesítés nélküli változtatásokra. A képek opcionális felszereléseket és tartozékokat is tartalmazhatnak, illetve nem feltétlenül tartalmazzák az összes alaptartozékot.

RENDELTETÉS

Ezt a benzinmotoros gallyaprítót 7 cm-nél kisebb átmérőjű ágak és gallyak, valamint más kerti hulladékok aprításához lehet használni. Ez a megbízható gép hatékonyan felaprítja a kerti hulladékokat (ágakat, gallyakat stb.), és az aprítékot tovább lehet hasznosítani a kertben (mulcsként, trágyaként vagy komposztálható bio hulladékként). A gép hajtásáról benzinmotor gondoskodik. Ennek köszönhetően a géppel bárhol dolgozni lehet. A gépet csak magán kertekben lehet (magán célokra) használni, a gép nem használható kereskedelmi célokra, például nyilvános parkokban, sportpályákon, mezőgazdasági vagy erdőgazdálkodási célokra. A gépbe más anyagokat (pl. követ, műanyagokat, fémeket stb.) adagolni tilos. Gyökerek aprítása előtt a gyökerekről a földet és más hulladékokat alaposan el kell távolítani. A helyes rendeltetészerű használathoz tartozik a jelen használati útmutatóban található biztonsági, üzemeltetési és karbantartási utasítások betartása is. A gépet kezelő személyek legyenek felkészülve a gép használatára, ismerjék a gép működését, és legyenek tisztában a lehetséges veszélyekkel. Ezenkívül szigorúan be kell tartani az összes alkalmazandó balesetmegelőzési szabályt is. A munkahelyi egészségvédelmi és biztonsági előírásokat is figyelembe kell venni, amennyiben azok alkalmazhatók. A gépen végzett bármilyen módosítás a gyártó felelősségének a megszűnését eredményezi, a gyártó az okozott károkért nem vállal felelősséget és a gépre adott garancia is érvényét veszti. A jelen útmutatóban leírt használattól eltérő alkalmazások miatt bekövetkező károkért, balesetekért és sérülésekért mindig a felhasználó/üzemeltető felel. A gépet úgy használja, hogy ne zavarja feleslegesen a környezetét. Tartsa be a hasonló gépek használatára és a hulladékok megsemmisítésére vonatkozó helyi előírásokat is.



MEGJEGYZÉS:

a szövegben való hivatkozásokhoz kapcsolódó ábrákat az útmutató elején találja meg. A szövegben fel van tüntetve az ábra száma (és a tétel megjelölése).

A BENZINMOTOROS GALLYAPRÍTÓ GÉP RÉSZEI

- | | |
|------------------------------|----------------------------|
| 1. Aprító ház | 12. Szerszámos láda |
| 2. Motor | 13. ON/OFF kapcsoló |
| 3. Adagoló garat | 14. Üzemanyag szelep kar |
| 4. Védelmi berendezés keret | 15. Szivatókar |
| 5. Biztonsági kapcsoló | 16. Berántó kötél |
| 6. Kidobó kémény, felső rész | 17. Gázkar |
| 7. Kidobó kémény, alsó rész | 18. Üzemanyagtartály sapka |
| 8. Futómű | 19. Olajtartály dugó |
| 9. Kerekek | 20. Kipufogó |
| 10. Támasz | 21. Légszűrő fedél |
| 11. Fogantyú | |

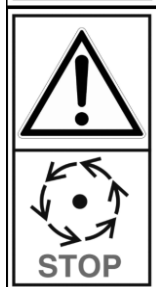
ALKALMAZOTT PIKTOGRAMOK ÉS JELENTÉSÜK



Figyelem! A készülék használatba vétele előtt olvassa el a használati útmutatót.



Veszélyes nyílások! Becsípődé vagy berántás kockázata! A működő gép nyílásaiba a kezét és lábát ne dugja be.



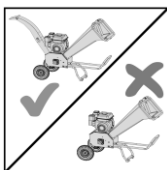
A karbantartás megkezdése előtt várja meg a forgó alkatrészek lefékezését.



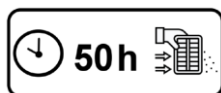
Munka közben használjon fülvédőt és védőszemüveget!



Behúzás veszélye az adagoló mechanizmusba.



A gép működése közben ne szerelje le a kidobó kéményt.



Tisztítsa meg a légszűrőt minden 50 üzemóra után!



CE jelölés. A készülék megfelel az EU vonatkozó rendeleteinek és irányelveinek.



Figyelem! Kirepülő aprított anyag okozta kockázatok.



Elrepülő tárgyak. A készülék használata közben minden illetéktelen személyt tartson távol a kaszálás helyétől.



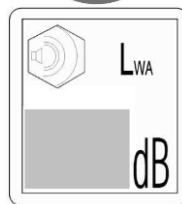
Figyelem! A gép karbantartásának vagy javításának a megkezdése előtt figyelmesen olvassa el a használati útmutatót.



Viseljen megfelelő méretű védőkesztyűt!



Az adagoló garatba lépni tilos.



Garantált zajszint.



Minden motorindítás előtt ellenőrizze le az olajszintet!

BIZTONSÁGI ELŐÍRÁSOK

Előkészületek

1. A gép használatba vétele előtt figyelmesen olvassa el a gép és a motor használati útmutatóját. A használati útmutató előírásainak a be nem tartása súlyos sérülést és/vagy anyagi kárt okozhat.
2. A gépet csak a rendeltetésének megfelelő módon, a használati útmutatóban leírtaknak megfelelően szabad használni.
3. Csak eredeti alkatrészeket használjon a cseréhez. A gyártó által jóvá nem hagyott vagy nem ajánlott alkatrészek használata növeli a különböző kockázatokat, ezért ilyen alkatrészeket használni tilos. Az idegen alkatrészek használata miatt bekövetkezett károkért és sérülésekért a gyártó semmilyen felelősséget sem vállal.
4. A gép használata közben a gép használója felel a környezetben tartózkodó személyek épségéért. A gépet ne használja, ha a közelben illetéktelen személyek, különösen gyerekek vagy házi állatok tartózkodnak.
5. A gépet gyerekek nem használhatják!
6. A gépet csak olyan személynek szabad kölcsönadni, aki ismeri a gép használati útmutatóját. A használati útmutatót tárolja a gép közelében, hogy bármikor be lehessen tekinteni.
7. A gépet átalakítani vagy módosítani tilos, arról ne szereljen le alkatrészeket és védelmi elemeket (pl. az ékszíj áttétel burkolatát).
8. A gépet vízszintes helyen állítsa le a használathoz. A gépet ne használja kockákkal burkolt vagy kavicsal felszórt területen, mert a kiszórt anyag itt balesetet okozhat. A gépet kizárólag csak szabad vagy jól szellőztethető fedett helyen használja, mivel a motor által kibocsátott kipufogógáz mérgező anyagokat tartalmaz. A gépet gyúlékony és robbanékony anyagoktól távol használja.
9. A gépet védje meg az ütközéstől, nyílt lángtól, robbanó gázoktól és más veszélyes helyzetektől.
10. A gép használata közben viseljen testhez álló munkaruhát, tartós és erős védőkesztyűt, védőszemüveget (vagy arcvédő pajzsot), fülvédőt, merev orrú és csúszásmentes védőcipőt. Az arcát és a testét tartsa megbízható távolságban a bedobó nyílástól.
11. A gép használatba vétele előtt és után, a gépen karbantartást kell végrehajtani. Ellenőrizze le a csavarkötések (csavarok és anyák) meghúzását, csapszegeket, tengelyeket, védő elemeket és burkolatokat (azok felszerelését és működését). Így megelőzheti a veszélyes helyzetek kialakulását és a gép élettartamát is meghosszabbíthatja. A sérült alkatrészeket azonnal cserélje ki.

Üzemeltetés

1. A gép indítása előtt ellenőrizze le, hogy az adagoló garatban ne legyen semmilyen idegen tárgy. Ellenőrizze le az adagoló garat helyes felszerelését és helyzetét.
2. Legyen figyelmes. Mindig figyeljen arra, hogy mit csinál. A munkát körültekintő és figyelmes módon hajtsa végre. A gépet ne használja, ha fáradt, alkohol, kábítószer, vagy gyógyszerek hatása alatt áll. A pillanatnyi figyelmetlenség is súlyos baleseteket okozhat.
3. Az arcát és a testét tartsa megbízható távolságban a bedobó nyílástól, valamint a kidobó kéménytől. Ne közelítsen a kidobó kémény nyílásához, mert a gép nagy sebességgel dobja ki az aprított anyagot, amely sérülést okozhat.
4. Ügyeljen arra, hogy a testrészei vagy a ruhája ne kerüljenek a bedobó garatba és kidobó kéménybe, vagy a mozgó alkatrészek közelébe.
5. Mindig álljon stabilan és biztonságosan a lábán. A gépre ne hajoljon rá. Amikor anyagot adagol a gépbe ne álljon a gép kerekénél magasabb helyen (pl. dobogón).
6. Amikor a gép működik, ne tartózkodjon a kidobó kémény szórási területén belül (vagy annak a közelében).
7. Az adagolt anyagot mindig ellenőrizze le, abban nem lehet fém hulladék, drót, palack, vagy bármilyen más (nem aprítható) anyag.

8. Ha a gépbe idegen anyag került, vagy a gépből aprítás közben furcsa hang hallatszik, illetve ha a gép erősen berezeg, akkor a motort azonnal állítsa le, vegye le a gyertyapipát és a következőket hajtsa végre:
 - ellenőrizze le, hogy a gép nem sérült-e meg,
 - húzza meg a csavarokat és rögzítse az alkatrészeket,
 - minden sérült alkatrészt cseréljen ki, vagy javítson meg.
9. Ügyeljen arra, hogy az aprított anyag ne halmozódjon fel a kidobó kéményben, mert a gép az adagoló nyílásból is kidobhatja az anyagot.
10. Ha a gép adagoló nyílása vagy a kidobó kémény eldugul, akkor a motort állítsa le és vegye le a gyertyapipát, mielőtt a dugulás okát megszüntetné.
11. A motor beállításait megváltoztatni tilos. A motor üzemi fordulatszámát a gyártás közben beállítottuk, a fordulatszám optimális módon van beállítva. Probléma esetén vegye fel a kapcsolatot márkaszervizzel.

Karbantartás

1. Bármilyen karbantartás vagy javítás megkezdése előtt a motort állítsa le, várja meg a forgó alkatrészek lefékeződését, és vegye le a gyertyapipát. Várja meg a gép és a motor lehűlését. A motort tartsa tiszta állapotban, ügyeljen arra, hogy motorra rakódott szennyeződések ne gyulladjanak be. Ne felejtse el, hogy a motor indításával az aprító rendszer is bekapcsol.
2. Rendszeresen ellenőrizze le a kések élezését. Amennyiben a gép aprító képessége csökken, akkor a késeket cserélje ki. A tompa kések csökkentik a gép hatékonyságát, valamint a gép meghibásodását is okozhatják. Az aprító rendszer karbantartása során vegye figyelembe, hogy a motor a védőburkolat általi blokkolás miatt nem indítható el, de az indító mechanizmus használatával az aprító rendszer is forgásba hozható.
3. A gép használatának a gyakorisága, valamint a használati körülmények függvényében a főtengelyt rendszeresen kenje meg kenőzsírral (50 üzemóránként legalább egyszer), ezzel megelőzheti a csapágyak meghibásodását.
4. Rendszeresen (kb. 1-2 havonta) ellenőrizze a gép részeit (csapágyakat, ékszíjat, csavarkötéseket stb.).
5. Ellenőrizze le a gumibroncs nyomását is: a nyomás legyen 1,5 és 1,9 bar között.
6. A motor karbantartását a motor használati útmutatója szerint kell végrehajtani.

Szállítás és tárolás

1. A gép szállítása előtt a motort állítsa le, az üzemanyagot a tartályból öntse ki (ellenkező esetben a szállítás közben az üzemanyag kifolyhat és tüzet okozhat).
2. A gép eltárolása előtt várja meg a gép teljes lehűlését.
3. A gépet jól szellőztethető és könnyen hozzáférhető helyen tárolja. A gépet úgy tárolja, hogy ahhoz gyerekek és illetéktelen személyek ne tudjanak hozzáférni.
4. A gép hosszabb eltárolása előtt a tartályból a benzint öntse ki.
5. A gépet olyan helyen tárolja, ahol nincs nyílt láng és szikrázás, amely a benzingőzt berobbanthatná. A gép közelében ne használjon gáztűzhelyt vagy gázégőt.
6. A gépen hajtsa végre a karbantartásokat és a gépet óvja meg a korróziótól (az érzékeny felületeket kezelje korrózió ellen védő szerrel).

SZERELÉSI ÉS HASZNÁLATI ÚTMUTATÓ

A gépet részben szétszerelt állapotban szállítjuk. A gép részeit vegye ki a csomagolásból (ládából). Az alábbiakban leírtak szerint a gépet szerelje össze. Vegye figyelembe, hogy a gép fő részei nehezek, a gépet legalább két személy szerelje össze.



FIGYELEM!

A szerelés közben viseljen védőkesztyűt, a kezét ne dugja az aprító egységbe. Az aprító egység késeit ne fogja meg. A gépet ne próbálja meg egyedül összeszerelni, a nehezebb részek emelése személyi sérülést okozhat.



FONTOS!

A motort olajtöltet nélkül szállítjuk. A használatba vétel előtt olvassa el a motor használati útmutatóját.

Az üzemanyagok kezelése közben tartsa be a vonatkozó előírásokat (lásd a motor használati útmutatóját).

Az aprító szekrény szerelése (1. ábra)

A szekrényt (1) helyezze egy legalább 30 cm magas helyre (pl. egy ládára), a szekrény elejénél és hátuljánál hagyjon annyi szabad helyet, hogy a kerekeket (9) és a támasztó lábat (10) az ábra szerint fel tudja szerelni. A kerekeket a mellékelt kötőelemekkel rögzítse a futóműhöz (8) - lásd az 1a. ábrát, majd a futóművet a kerekekkel együtt rögzítse az aprító szekrényhez (1). A kitámasztó lábat (10) a mellékelt kötőelemekkel rögzítse az aprító szekrényhez (1). A fogantyút (11) szerelje a kitámasztó lábra (10) - lásd az 1b. ábrát. A fogantyúra (11) szerelje fel a szerszámos ládát (12). Az aprító szekrényt vegye le a szereléshez használt emelvényről (pl. ládáról), és folytassa a szerelést.

Az adagoló garat és a kidobó kémény szerelése (2. ábra)

Rögzítse a védelmi berendezést (4) csavarokkal és perselyekkel az adagoló garathoz (3), a hosszú csavart dugja a kerethez hegesztett lemez furatába. A hosszú csavarra húzza rá a rugót, majd a csavart anyával rögzítse az adagoló garathoz. Állítsa be a rugót (lásd a 2a. ábrát). Az adagoló garatot (3) rögzítse az aprító szekrényhez (1) - lásd a 2b. ábrát. A szerelés közben az adagoló garatot emelje meg emelővel, vagy kérjen segítséget a szereléshez, mert az adagoló garat nagy tömegű. A biztonsági kapcsoló vezetékét csatlakoztassa a motorhoz (2c. ábra). A kidobó kémény alsó részét (7) rögzítse az aprító szekrényhez (1). A kidobó kémény felső részét (6) rögzítse az alsó részhez (7), csavarok és csat segítségével (lásd a 2d. ábrát).

A GÉP HASZNÁLATA

A gépen adagoló garat és kidobó kémény található. Használat közben az adagoló garatba dugott gallyakat a gép behúzza az aprító egységbe. A gyorsan forgó aprító kések az adagolt gallyat apró forgácsokra darabolják. Az aprított anyagot a gép a kidobó kéményen keresztül dobja ki.

A gép használatba vétele előtt ellenőrizze le a gép komplettiségét, és az egységek valamint az alkatrészek megfelelő rögzítését, a csavarkötések meghúzását. Ellenőrizze le az olajsintet és az üzemanyag mennyiségét. Indítsa el a motort és a gépet rövid ideig futtassa üresjáratban. Amennyiben erős rezgést, furcsa hangokat stb. észlel, akkor a gépet állítsa le és keresse meg a rendellenes működés okát. Az üresjárat futtatás után a gépet fokozatosan terhelje meg, kezdje vékonyabb ágakkal, majd adagoljon vastagabb ágakat. A gépet feleslegesen ne terhelje túl. Az aprítandó anyagot úgy adagolja, hogy a gépet ne terhelje túl. Túlterhelés esetén csökkentse az adagolt anyag mennyiségét, tartson szünetet. Amikor a gép túlterhelése megszűnik, folytassa az anyag adagolását. A gép nem rezeghet erősen be, nem melegedhet túl és nem adhat ki furcsa zajokat.

Aprítható anyagok: a frissen levágott ágakat közvetlenül az adagoló garatba adagolhatja. Az aprítandó anyag keménységétől és vastagságától függően a gép akár le is állhat vagy erősen berezeghet. Ez normális jelenség. Az ajánlott maximális átmérőnél ne adagoljon vastagabb ágakat a gépbe, a géppel fiatalabb hajtásokat is lehet aprítani. Amennyiben a gép nehezebben dolgozza fel a vastagabb ágakat, akkor csak kisebb átmérőjű ágakat adagoljon. A gép a frissen levágott ágakat aprítja fel a leghatékonyabban. A már régebben levágott és kiszáradt ágak aprítása a gépet túlterheli, és gyorsabban elkoptatja a késeket is. A gépbe adagolt anyag ideális nedvességtartalma kb. 80 %.

Az aprítás közben tartson be bizonyos előírásokat és tanácsokat. Az ágakat a vastagabb végükkel adagolja a gépbe. A vastagabb ágról a vékonyabb oldalágakat vágja le. A hatékonyabb aprítás érdekében adagoljon egyidejűleg kisebb és nagyobb, valamint leveles ágakat. Rövid ágakat és gallyakat önállóan ne adagoljon a gépbe. Ezeket a gép kidobhatja, illetve a kések is megsérülhetnek. Az ilyen anyagot nagyobb darabokkal, vagy például szalmával együtt adagolja a gépbe.



MEGJEGYZÉS

A fa keménysége függ a fa fajtájától és a gally levágási idejétől, a gally száradásától stb. A frissen levágott gallyakat a gép jobb hatékonysággal tudja aprítani.

A kés leblokkolásának a megszüntetése (3. ábra)

Előfordulhat, hogy a gép használata közben a kések leblokkolnak (pl. túladagolás miatt). A blokkolás megszüntetéséhez a következő lépéseket hajtsa végre:

Állítsa le a motort, és húzza le a gyújtógyertyáról a pipát. Várja meg a motor leállítását, szerelje le az adagoló garatot és a kidobó kéményt. Az aprító egységről szerelje le a fekete burkolatot. A mellékelt kulccsal forgassa meg a késtengelyt (a forgásiránnyal ellentétes irányba). A blokkolást okozó anyag eltávolítása után az adagoló garatot és a kidobó kéményt szerelje vissza.



FIGYELEM!

A blokkolást okozó anyag eltávolításához használjon ágat vagy valamilyen szerszámot. Kézzel az ilyen anyagot eltávolítani tilos! A kések élesek, kézsérülést okozhatnak.

A gép biztonsági rendszerének a használata (4. ábra)

Vész esetén a biztonsági keretet nyomja le. A gép azonnal leáll. Az újraindítás előtt a biztonsági kapcsolót ki kell húzni (lásd az ábrát).

A kések beállítása (5. ábra)



FIGYELEM!

A kések élesek, azokat védőkesztyűt viselve fogja meg (szereléskor, cserekor vagy beállításakor).

Ha a gép túl sok aprítatlan anyagot dob ki, vagy az aprítás hatékonysága csökken, akkor a késeket ki kell szerelni és meg kell köszörülni, vagy ki kell cserélni (a kések átfordíthatók). Állítsa le a motort, és húzza le a gyújtógyertyáról a pipát. Várja meg a gép mozgó alkatrészeinek a teljes lefékeződését, majd az aprító egység alján található négy csavarral állítsa be a kések és az ellenkések közti hézagot. A kések és az ellenkés közti hézag ajánlott mérete: 0,1 és 3 mm között (az aprítandó anyagtól és a kívánt forgácmérettől függően). A kések optimális beállítását próbaaprítással próbálja ki.

HIBAEELHÁRÍTÁS



FIGYELEM!

A hibaelhárítás megkezdése előtt a kapcsolót kapcsolja OFF állásba és a gyújtógyertyáról húzza le a pipát.

Meghibásodások	Az elhárítás módja
A motort nem lehet elindítani.	Olvassa el a motor használati útmutatóját, ellenőrizze le az üzemanyag rendszert. Meg van nyitva az üzemanyag szelep? Van elegendő üzemanyag és olaj? A vészleállító kapcsolót gombot állítsa vissza alaphelyzetébe.
A motor használat közben lefullad.	Nincs túlterhelve a motor? Nincs tele az adagoló garat? Nem kapcsolt be a biztonsági rendszer? A biztonsági kapcsoló alaphelyzetben van? Ellenőrizze le az üzemanyag állapotát.
Az adagoló garat vagy a kidobó kémény eldugult.	Lásd a késblokkolás megszüntetésével foglalkozó fejezetet.
Furcsa zajok	Állítsa le a gépet és ellenőrizze le a csavarkötések meghúzását. Ha a zaj nem szűnik meg, akkor a gépet szakszervizben javíttassa meg.
A kés elkopott, meghibásodott	Forduljon a márkaszervizhez, rendeljen új késeket.
A motor működik, az aprító nem forog.	Vegye le az ékszíj burkolatot és feszítse meg az ékszíjat, vagy cserélje ki az ékszíjat. Szükség esetén cserélje ki az ékszíjat.
Az aprítás mértéke nem megfelelő, túl nagy a forgács	Állítsa be a kések és ellenkések közti hézagot, az ajánlott távolság 1,5 – 3 mm, a finomabb aprításhoz 0,1 – 1,2 mm.

MŰSZAKI ADATOK

Típus	PS 70G
Max. gallyátmérő	70 mm (függ az aprított anyag keménységétől)
Aprítási finomság	apró forgács
Aprítható anyagok	gallyak, ágak, levelek, szalma stb.
A kés max. fordulatszáma	2880 f/p
Motor típusa	OHV, négyütemű
Lökettérfogat	212 cm ³
Max. teljesítmény / fordulaton	7 LE / 3600 f/p
Üzemanyagtartály térfogata	3,6 liter
Olajtöltet	0,6 liter (10W-30)
Motorindítás	berántó kötél
Üzemanyag típusa	tiszta ólmozatlan benzin
Késtengely forgásiránya	az óramutató járásával ellenkező irányba
Gumiabroncs méret	4.10/3.50-4
Nyomás	2,1 bar (30 psi)
Tömeg	65 kg
Mért zajnyomás	91,5 dB(A) K=3 dB
Mért zajteljesítmény	106,9 dB(A) K=3 dB

Megjegyzés: a feltüntetett maximális ágátmérő (90%-os nedvességtartalmú) bambusz és (80%-os nedvességtartalmú) paulownia anyagokkal végzett minták aprításából származik. Az aprítandó anyagok tulajdonságainak a jelentős eltérései miatt (különböző keménység, nedvességtartalom, szívósság stb.) a ténylegesen aprítható ágátmérő eltérhet a fentiekől. A gépen aprítható anyagok ajánlott átmérője max. 40 – 70 mm. Tartsa be az aprítási előírásokat és csak ajánlott anyagokat aprítson. A fent feltüntetett maximális fordulatszám a motor maximális teljesítményéhez tartozik.

MEGSEMMISÍTÉS



A készülék csomagolását az anyagának megfelelő konténerbe dobja ki.

A motorolajat és az üzemanyagot csatornába, folyó vagy álló vizekbe vagy a talajra önteni tilos. Az ilyen folyadékokat veszélyes hulladékként kell kezelni és kijelölt gyűjtőhelyen kell leadni. A lejárt élelciklusú gépet nem szabad a háztartási hulladékok közé kidobni, a gépet olyan kijelölt gyűjtőhelyen kell leadni, ahol gondoskodnak a gép anyagainak az újrahasznosításáról. A gép leadása előtt abból az olajat és az üzemanyagot ki kell engedni és a fentiek szerint gyűjtőhelyen kell leadni. A megtisztított gépet gyűjtőhelyen adja le. A gyűjtőhelyen a gépet alkatrészeire bontják szét, különválasztják a fém és műanyag alkatrészeket. Az elhasználódott elektromos készülékek gyűjtőhelyéről az önkormányzat illetékes osztálya ad tájékoztatást.

GARANCIÁLIS FELTÉTELEK

A jótállási idő (legalább 24 hónap) az eladási bizonylaton van feltüntetve, és a termék átvételének az időpontjától kezdődik (ezt az eredeti eladási bizonylattal kell igazolni). A garancia a termék átvételekor meglévő hibákra, valamint a garanciaidő alatt felmerülő, bizonyítható gyártási hibákra terjed ki. A garancia nem terjed ki a termék és alkatrészeinek a normál elhasználódására, valamint a használati utasítás be nem tartása, a karbantartás elhanyagolása, a nem rendeltetésszerű használat, a szándékos rongálás, a szakszerűtlen beavatkozás, a módosítás vagy javítás miatt keletkezett károkra. A garanciális javításokat csak márkaszerviz, vagy szerződéses szervizpartnerek hajthatják végre.

INDICE

SCOPO D'USO	57
DESCRIZIONE DEL TRITURATORE A BENZINA	57
PITTOGRAMMI DI SICUREZZA E LORO SIGNIFICATO	58
ISTRUZIONI DI SICUREZZA	59
ISTRUZIONI PER IL MONTAGGIO E L'INSTALLAZIONE	60
PROCEDIMENTO DI LAVORO	61
RISOLUZIONE DEI PROBLEMI	63
PARAMETRI TECNICI	63
LIQUIDAZIONE	64
CONDIZIONI DI GARANZIA	64

Gentile cliente,

La ringraziamo per la fiducia che ci ha dimostrato acquistando il nostro prodotto.

Prima di utilizzare il prodotto per la prima volta, leggere le istruzioni del macchinario e del motore. Troverà informazioni su come utilizzare il prodotto in modo sicuro e garantirne la durata. Prestare particolare attenzione a tutte le istruzioni di sicurezza contenute nelle presenti istruzioni!

Le presenti istruzioni per l'uso contengono anche istruzioni che richiedono un'attenzione particolare e segnalano circostanze importanti che devono essere prese in considerazione per evitare lesioni o danni gravi, sono indicate nel testo delle istruzioni dalle seguenti avvertenze.



ATTENZIONE!

Questa avvertenza indica le istruzioni da seguire per evitare situazioni che potrebbero causare lesioni gravi o morte.



IMPORTANTE!

Questa avvertenza indica le istruzioni da seguire per evitare guasti meccanici, danni o distruzione del prodotto.



NOTA

Questa avvertenza indica suggerimenti o istruzioni utili per l'uso del prodotto.

Le informazioni, le descrizioni e le illustrazioni contenute nelle presenti istruzioni per l'uso sono quelle note al momento della stesura e il produttore si riserva il diritto di apportare modifiche senza preavviso. Le immagini possono includere equipaggiamenti e accessori opzionali e non tutte le dotazioni di serie.

SCOPO D'USO

Questo trituratore a benzina per rami è stato progettato per tritare rami e materiale morbido per piante da giardino fino a 7 cm di diametro. È un macchinario affidabile che facilita la gestione dei rami tagliati creando una biomassa che può essere utilizzata per ulteriori lavorazioni come la pacciamatura, la concimazione o il compostaggio. Il macchinario è alimentato da un efficiente motore a benzina. In questo modo il macchinario può lavorare ovunque. Il trituratore è destinato esclusivamente all'uso privato nei giardini, cioè solo nei casi in cui non viene utilizzato in aree pubbliche, parchi, campi sportivi o aree agricole e non viene utilizzato come fonte di reddito. È vietato tritare qualsiasi altro materiale (ad esempio metallo, pietra, plastica). Quando si tritano radici, rimuovere prima accuratamente i residui di terra dalle stesse. L'uso corretto prevede l'osservanza delle istruzioni di sicurezza, funzionamento e manutenzione contenute nelle presenti istruzioni per l'uso. Le persone che operano questo macchinario devono essere addestrate e avere familiarità con il funzionamento della stessa e devono sempre tenere a mente tutti i possibili pericoli. Inoltre, tutte le norme antinfortunistiche applicabili devono essere rigorosamente osservate. Anche le norme sulla salute e la sicurezza sul lavoro devono essere prese in considerazione, nella misura in cui sono applicabili. Qualsiasi modifica apportata al macchinario comporta l'esclusione della responsabilità del produttore per i danni causati da tali modifiche e il conseguente annullamento della garanzia. L'utente/operatore è responsabile di eventuali danni o lesioni causati da un uso improprio. Utilizzare il macchinario in modo da non disturbare inutilmente l'ambiente circostante. Osservare scrupolosamente le norme e le misure locali relative all'uso di questi macchinari e allo smaltimento dei rifiuti.



NOTA:

Tutte le immagini necessarie si trovano nelle prime pagine di queste istruzioni per l'uso. All'interno delle singole descrizioni si troverà il link alle immagini corrispondenti.

DESCRIZIONE DEL TRITURATORE A BENZINA

- | | |
|--|--|
| 1. Cassa del trituratore | 12. Cassetta degli attrezzi |
| 2. Motore | 13. Interruttore ON/OFF |
| 3. Tramoggia | 14. Leva della valvola del carburante |
| 4. Telaio del dispositivo di sicurezza | 15. Leva della valvola dell'aria |
| 5. Interruttore di sicurezza | 16. Cavo di avviamento |
| 6. Parte superiore del camino | 17. Leva dell'acceleratore |
| 7. Parte inferiore del camino | 18. Tappo del serbatoio del carburante |
| 8. Gruppo asse | 19. Tappo del serbatoio dell'olio |
| 9. Ruote | 20. Marmitta |
| 10. Supporto | 21. Coperchio del filtro dell'aria |
| 11. Maniglia | |

PITTOGRAMMI DI SICUREZZA E LORO SIGNIFICATO



Attenzione: Prima di utilizzare il macchinario, leggere le istruzioni per l'uso.



Fori di cattura pericolosi!
Non inserire le mani o i piedi nei fori del macchinario durante il funzionamento.



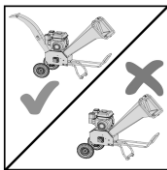
Prima di eseguire la manutenzione, accertarsi che tutte le parti rotanti si siano fermate.



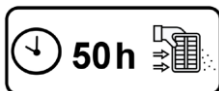
Indossare protezioni per le orecchie ed occhiali di sicurezza!



Rischio di essere trascinati nel meccanismo di riempimento.



Non rimuovere il camino mentre il macchinario è in funzione.



Pulire il filtro dell'aria ogni 50 ore di funzionamento!



Marchio CE.
Conferma la conformità del prodotto ai requisiti delle direttive dell'Unione Europea in materia.



Attenzione: Rischio di espulsione del materiale tritato.



Rischio di espulsione. Tenere lontane le persone non autorizzate dall'area di lavoro mentre il macchinario è in funzione.



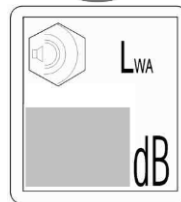
Attenzione: Prima di eseguire interventi di manutenzione o di riparazione, leggere il manuale di istruzioni.



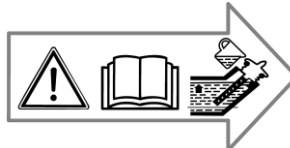
Indossare guanti protettivi aderenti!



Non entrare nel canale di riempimento.



Livello di potenza sonora garantito.



Attenzione, controllare il livello dell'olio prima di ogni avviamento!

ISTRUZIONI DI SICUREZZA

Preparazione

1. Prima di utilizzare il macchinario, leggere attentamente il presente manuale e il manuale del motore in modo da comprenderli bene. La mancata osservanza di queste istruzioni può causare lesioni e/o danni al macchinario e ai beni.
2. Il macchinario non deve essere utilizzato in modo diverso da quello descritto nelle presenti istruzioni per l'uso.
3. Utilizzare solo ricambi originali e accessori. L'uso di parti di ricambio non approvate comporta un rischio maggiore, motivo per cui è vietato. In caso di incidente o di altri danni legati all'uso di parti non approvate, il produttore non sarà ritenuto responsabile.
4. Quando si utilizza questo macchinario, si è responsabili di tutte le altre persone (anche se non coinvolte) che si trovano nell'area in cui si lavora con esso. Non utilizzare mai il macchinario in presenza di terzi, in particolare di bambini e animali.
5. Non permettere in nessun caso ai bambini di utilizzare il macchinario.
6. Il macchinario può essere prestato solo a un utente che abbia familiarità con il funzionamento dello stesso. Conservare sempre le istruzioni per l'uso con il macchinario (questo vale anche durante l'uso).
7. Non modificare, smontare o aggiungere parti al macchinario in alcun modo, ad esempio rimuovere la protezione della cinghia.
8. Scegliere un luogo pianeggiante come postazione di lavoro. Non utilizzare il macchinario su superfici asfaltate o ghiaiose dove il materiale scagliato può causare lesioni. Il macchinario deve essere utilizzato solo all'aperto o in un'area ben ventilata, poiché i gas di scarico del motore a combustione contengono monossido di carbonio, che è velenoso. Deve essere sufficientemente distante da fonti di accensione o di esplosione.
9. Evitare urti, cadute, incendi, esplosioni e altre situazioni pericolose.
10. Quando si lavora con il macchinario, indossare indumenti da lavoro aderenti, guanti da lavoro resistenti, protezione per gli occhi (occhiali, schermo), protezione per le orecchie, calzature robuste e antiscivolo. Tenere il viso e il corpo ben lontani dalla tramoggia.
11. È essenziale effettuare la manutenzione prima e dopo l'utilizzo del macchinario. Controllare tutti i bulloni, i dadi, i perni e gli altri elementi di fissaggio per verificare che siano serrati correttamente e che le protezioni siano in posizione. Questo può evitare alcune situazioni pericolose e prolungare la vita del macchinario. Far sostituire le parti danneggiate.

Funzionamento

1. Prima di avviare il macchinario, verificare che la tramoggia sia vuota. Controllare accuratamente tutti i componenti e la loro corretta posizione.
2. Rimanere sempre attenti. Prestare molta attenzione a ciò che si sta facendo. Affrontare il lavoro in modo responsabile. Non utilizzare il macchinario quando si è stanchi o sotto l'effetto di droghe, alcol o farmaci. Un momento di disattenzione durante l'uso del macchinario può causare gravi lesioni.
3. Tenere il viso e il corpo lontano dalla tramoggia e dal camino. Non avvicinarsi troppo al camino, i trucioli e le macerie vengono espulsi con una certa forza e possono causare gravi lesioni.
4. Non lasciare che le mani o qualsiasi altra parte dell'indumento entrino nella tramoggia, nel camino o in prossimità di parti in movimento.
5. Mantenere sempre una postura equilibrata, ferma e stabile. Non sporgersi dal macchinario. Quando si carica il materiale nel macchinario, non ci si deve mai trovare a un livello superiore a quello della base dello stesso.
6. Quando il macchinario è in funzione, posizionarsi sempre completamente al di fuori dell'area di espulsione.
7. Quando si riempie il macchinario, prestare particolare attenzione che il materiale tritato non contenga pezzi di metallo, pietre, bottiglie, lattine o altri oggetti estranei.

8. Se il meccanismo di taglio urta un oggetto estraneo o se il macchinario inizia a produrre rumori o vibrazioni insolite, spegnerlo immediatamente, attendere che si arresti completamente, scollegare il cavo della candela ed eseguire le operazioni seguenti:
 - ispezione di eventuali danni
 - controllare e serrare tutte le parti allentate
 - far riparare o sostituire tutte le parti danneggiate
9. Non lasciare che il materiale si accumuli nell'area di espulsione; ciò potrebbe impedire l'espulsione corretta e causare il riflusso del materiale dalla tramoggia.
10. Se il macchinario si intasa nell'entrata o nel camino, spegnere il motore e scollegare il cavo della candela prima di iniziare a rimuovere il materiale intasato.
11. Non interferire con le impostazioni del motore. La velocità di funzionamento è impostata in modo da evitare danni ai componenti del macchinario. In caso di problemi, rivolgersi a un centro di assistenza autorizzato.

Manutenzione

1. Prima di effettuare la manutenzione o la sostituzione degli accessori, è indispensabile spegnere il motore, scollegare il cavo della candela e verificare che tutte le parti in movimento si siano completamente fermate. Lasciare raffreddare il macchinario prima di effettuare la manutenzione. Mantenere il motore pulito per evitare incendi. Tenere presente che l'utensile da taglio viene messo in moto quando si avvia il motore.
2. Controllare regolarmente che le lame siano affilate. Sostituirle non appena le capacità di triturazione del macchinario iniziano a deteriorarsi. Lame smussate riducono le prestazioni e l'efficienza del macchinario e possono causare danni. Quando si esegue la manutenzione dell'utensile di taglio, tenere presente che, anche se il motore non può essere avviato a causa del dispositivo di blocco della protezione, l'utensile di taglio può essere messo in moto dal dispositivo di avviamento manuale.
3. A seconda della frequenza d'uso del macchinario e dell'ambiente in cui viene utilizzato, rabboccare regolarmente il grasso sui cuscinetti dell'albero principale, almeno ogni 50 ore di funzionamento, per evitare danni ai cuscinetti.
4. Controllare regolarmente (circa 1-2 mesi) tutte le parti del macchinario come cuscinetti, cinghia, serraggio dei bulloni.
5. Controllare la pressione degli pneumatici, che deve essere compresa tra 1,5 e 1,9 bar.
6. La manutenzione del motore deve essere eseguita secondo le istruzioni per l'uso.

Trasporto e stoccaggio

1. Quando si trasporta il macchinario, spegnere il motore e chiudere l'alimentazione per evitare la fuoriuscita di carburante, che costituisce un rischio di incendio.
2. Lasciare raffreddare completamente il macchinario prima di metterlo da parte.
3. Scegliere un luogo ben ventilato e accessibile. Assicurarsi che il macchinario non sia accessibile o utilizzabile da bambini o persone non autorizzate, anche se adulti.
4. In caso di stoccaggio a lungo termine, scaricare la benzina in un contenitore e conservarla in modo sicuro.
5. Conservare il macchinario in un luogo in cui i fumi del carburante non possano raggiungere fiamme libere o scintille. Attenzione alle fiamme ardenti delle stufe a gas.
6. Eseguire la manutenzione e trattare il macchinario contro la corrosione.

ISTRUZIONI PER IL MONTAGGIO E L'INSTALLAZIONE

Il macchinario viene consegnato smontato nell'imballaggio. Rimuovere i componenti dall'imballaggio (scatola). Seguire la procedura riportata di seguito per assemblare il macchinario in maniera semplice. Tenere presente che le parti principali del macchinario sono pesanti e di grandi dimensioni e devono essere installate da un numero sufficiente di persone.



ATTENZIONE!

Indossare guanti da lavoro durante l'installazione e non mettere le mani o altre parti del corpo nell'area definita dal raggio di rotazione dell'utensile da taglio. Non toccare le lame. Tenere conto del peso elevato del macchinario e non cercare di installarlo da soli: esiste il rischio di ferirsi.



IMPORTANTE!

Il motore viene fornito senza riempimento dell'olio. Prima di utilizzare il macchinario, leggere le istruzioni per l'uso del motore. Quando si maneggiano i carburanti, seguire le istruzioni del manuale del motore.

Installazione della cassa del trituratore (figura 1)

Per prima cosa, posizionare la cassa del trituratore (1) su un supporto o una piattaforma longitudinale ad almeno 30 cm dal suolo, lasciando un po' di spazio sui lati della cassa per il montaggio delle ruote (9) e del supporto (10), come mostrato nell'illustrazione. Fissare le ruote al gruppo asse (8) utilizzando gli appositi elementi di fissaggio, vedere figura 1a, quindi fissare il telaio costruito al corpo della cassa (1). Installare il supporto (10) nella posizione appropriata sulla cassa (1). Montare la maniglia (11) sul supporto (10), vedere figura 1b. Montare la cassetta degli attrezzi (12) sulla maniglia (11). A questo punto il montaggio è completo e si può rimuovere il supporto longitudinale o la piattaforma e procedere alla fase successiva del montaggio.

Installazione della tramoggia e del camino di espulsione (figura 2)

Fissare il dispositivo di sicurezza (4) con le viti e l'alloggiamento dell'albero nella posizione appropriata sulla tramoggia (3) e, nel mezzo, far passare la vite lunga attraverso il foro della piastra saldata su cui è alloggiato il dispositivo di sicurezza. Quindi tirare la vite lunga attraverso la molla di compressione e fissarla con il dado nel foro corrispondente della tramoggia. Assicurarsi di regolare la molla all'altezza appropriata, vedere figura 2a. Avvitare quindi la tramoggia (3) alla cassa del trituratore (1), vedere figura 2b. Durante l'installazione, tenere conto del peso elevato della tramoggia e utilizzare un'attrezzatura di sollevamento o predisporre un numero sufficiente di persone che aiutino. Collegare il cavo dell'interruttore di sicurezza al motore, vedere figura 2c. Avvitare la parte inferiore del camino (7) alla cassa del trituratore (1) Infine, collegare e fissare la parte superiore del camino (6) alla parte inferiore (7) utilizzando viti e clip regolabili, vedere figura d2.

PROCEDIMENTO DI LAVORO

Il macchinario è dotato di una tramoggia e di un camino di espulsione. Durante il funzionamento, il materiale (rami) da tritare viene spontaneamente attirato nello spazio interno del trituratore dalla tramoggia. Le lame di taglio si muovono ad alta velocità nello spazio del trituratore, tritando il materiale inserito. Il materiale tritato esce dal trituratore attraverso il camino.

Prima di utilizzare il macchinario, accertarsi che tutte le sue parti siano ben fissate e in posizione. Controllare lo stato dell'olio e del carburante. Avviare il motore, testare il macchinario facendolo girare al minimo. In caso di funzionamento anomalo, vibrazioni o parti allentate, arrestare il macchinario, individuare ed eliminare le cause del funzionamento anomalo. Dopo la prova al minimo, aumentare gradualmente il carico del macchinario da leggero a pesante. Non sovraccaricare inutilmente il macchinario. Introdurre il materiale nella tramoggia in modo da non sovraccaricare il motore; una volta che il motore è sovraccarico, limitare la quantità di materiale introdotto, non introdurre altro materiale. Dopo il ritorno al funzionamento normale del macchinario, continuare a lavorare. Il macchinario non deve emettere rumori insoliti, vibrare eccessivamente o surriscaldarsi.

Scelta del materiale da tritare: rami di alberi appena tagliati possono essere tritati direttamente. A causa delle differenze di durezza e umidità, il macchinario può occasionalmente fermarsi (andare a singhiozzo) o la cassa può tremare durante il funzionamento, il che è normale. Il diametro massimo dei rami da noi consigliato si riferisce agli anelli (incrementi annuali) e piante annuali (alcuni alberi, bambù e paglia di cereali). Se si triturano rami di vegetazione perenne, è necessario ridurre il diametro dei rami tritati e la quantità di materiale immesso nel macchinario. I migliori risultati di triturazione si ottengono quando rami, canne e altro legno vengono lavorati poco dopo essere stati tagliati. Se si lascia asciugare il materiale tritato, questo diventa molto duro, il diametro massimo dichiarato del materiale tritato diminuisce e le lame si smussano rapidamente. Per questo macchinario è ideale che il materiale da lavorare abbia un contenuto di umidità di circa l'80%. Durante la triturazione è necessario rispettare alcune regole. Lavorare sempre prima i rami più spessi, prima il ceppo e poi i rami. Per i rami più spessi, eliminare i germogli laterali. Per ottenere una buona triturazione, è meglio lavorare i rami piccoli e le foglie insieme ai rami più grandi. Per motivi di sicurezza non è consentito tritare separatamente i pezzi corti e i tronchi. Questo metterebbe in pericolo l'operatore e danneggerebbe le lame. Triturare questo materiale insieme ad altri rami o paglia.



La durezza del legno dipende dal tipo di legno, dal tempo trascorso tra la potatura dell'albero e la lavorazione dei rami tagliati e dal grado di essiccazione dei rami. Il macchinario ottiene i migliori risultati quando i rami vengono lavorati poco dopo il taglio.

Rimozione del blocco lame (figura 3)

È possibile che il rotore si blocchi durante il processo di triturazione, ad esempio a causa di un sovraccarico del macchinario. Seguire questi passaggi per sbloccare:

Spegnere il motore, scollegare il cavo della candela. Attendere che il macchinario si arresti completamente, smontare la tramoggia e il camino. Rimuovere il coperchio nero dalla cassa del trituratore. Utilizzando la chiave in dotazione, ruotare l'albero del rotore per sbloccare il materiale inceppato. Dopo aver rimosso il materiale che ha causato l'ostruzione, reinstallare la tramoggia e il camino.



Utilizzare un ramo o uno strumento adatto per rimuovere il materiale incastrato. Non usare mai le mani! Le lame sono molto affilate e possono causare gravi lesioni.

Controllo del sistema di sicurezza (figura 4)

In caso di emergenza durante il lavoro, premere il telaio del dispositivo di sicurezza. Il macchinario si ferma immediatamente, tirare l'interruttore di sicurezza verso sinistra per riavviare il macchinario.

Regolazione della distanza tra le lame (figura 5)



Le lame sono affilate, indossare guanti da lavoro protettivi quando si regolano o si rimuovono.

Se dal macchinario esce molto materiale non tritato o se si notasse un deterioramento del risultato del lavoro, potrebbe essere necessario affilare le lame o regolarle o sostituirle (le lame possono essere ruotate in caso di usura). Spegnere il motore, scollegare il cavo della candela. Attendere che il macchinario si arresti completamente, regolare la distanza tra la lama e la controlama sul lato inferiore della cassa del trituratore utilizzando le quattro viti. La distanza consigliata tra la lama e la controlama è di 0,1 - 3 mm, a seconda del materiale da

triturare e della frazione di materiale triturato desiderata. Si consiglia di verificare la regolazione ottimale delle lame per il materiale triturato mediante test.

RISOLUZIONE DEI PROBLEMI



ATTENZIONE!

Assicurarsi che l'interruttore sia in posizione OFF e che il cavo della candela sia scollegato per correggere i guasti.

Guasti	Metodo di rimozione
Non è possibile avviare il motore.	Leggere il manuale del motore, controllare l'alimentazione del carburante (se la valvola del carburante è aperta), se il carburante è sufficiente e se l'olio è sufficiente. Controllare il pulsante di arresto di emergenza.
Il motore si spegne durante il funzionamento.	Controllare se il motore si è fermato per sovraccarico o se la tramoggia è bloccata da qualcosa; controllare il telaio del dispositivo di sicurezza e l'interruttore di sicurezza. Controllare il livello del carburante.
La tramoggia o il camino sono intasati.	Vedere il capitolo sulla rimozione del blocco delle lame.
Strani suoni	Arrestare il macchinario e controllare se gli elementi di fissaggio non sono allentati. In caso contrario, far controllare il macchinario da un'officina autorizzata.
La lama è danneggiata	Per la sostituzione delle lame rivolgersi a un centro di assistenza autorizzato.
Il motore funziona ma il tritratore non gira	Aprire il coperchio della cinghia per controllare la tensione della stessa o eventuali danni. Se necessario, sostituire la cinghia.
La tritrazione del materiale è insufficiente	Regolare la distanza tra le lame: la distanza consigliata per la tritrazione spessa è di 1,5 - 3 mm, per la tritrazione fina di 0,1 - 1,2 mm.

PARAMETRI TECNICI

Modello	PS 70G
Diametro massimo del ramo	70 mm (dipende dalla durezza del materiale triturato)
Finezza di tritrazione	granulato
Materiali triturati	foglie, rami di arbusti e alberi, paglia di cereali, ecc.
Velocità massima della lama	2880 giri/min
Tipo di motore	OHV, quattro tempi
Cilindrata	212 ccm
Potenza massima / a velocità	7 HP / 3600 giri/min
Volume del serbatoio del carburante	3,6 litri
Riempimento dell'olio	0,6 litri (10W-30)
Sistema di avvio	meccanicamente tirando il cavo
Tipo di carburante	benzina pura senza piombo (naturale)
Senso di rotazione dell'asse principale	antiorario
Pneumatici - dimensione	4.10/3.50-4
Pressione di gonfiaggio	2,1 bar (30 psi)
Peso	65 kg
Livello di pressione sonora misurato	91,5 dB(A) K=3 dB
Livello di pressione sonora misurato	106,9 dB(A) K=3 dB

Nota: Il diametro massimo dei rami riportato sopra è stato ottenuto da un test condotto con campioni di bambù (90% di umidità) e paulownia tomentosa (80% di umidità). A causa delle

variazioni dei materiali da tritare e delle differenze di durezza, resistenza o umidità, il diametro massimo effettivo del ramo può differire da queste cifre. Per questo modello si consiglia un massimo di 40-70 mm. Per informazioni dettagliate sul metodo di triturazione e sulla scelta del materiale da tritare, leggere le istruzioni e le avvertenze. Le velocità massime delle lame indicate sopra corrispondono alla potenza massima del motore.

LIQUIDAZIONE



Gli imballaggi sono costituiti da materiali che possono essere riciclati nei centri di raccolta o nei cassonetti comunali.

Non gettare mai l'olio o il carburante residuo dei motori nei rifiuti o nelle fognature, ma smaltirlo in modo corretto ed ecologico, ad esempio portandolo in un punto di raccolta designato. Se in futuro il macchinario diventa superfluo o non le serve più, non gettatelo nei rifiuti domestici, ma smaltitelo in modo ecologico. Svuotare accuratamente i serbatoi dell'olio e del carburante e portare i residui in un punto di raccolta designato. Portate anche il macchinario stesso al punto di raccolta/riciclaggio appropriato. Ciò consentirà di separare e riciclare le parti in plastica e metallo. L'amministrazione comunale o cittadina vi fornirà informazioni su come smaltire i vostri macchinari a fine vita.

CONDIZIONI DI GARANZIA

Il periodo di garanzia è indicato sul documento di vendita, ma non inferiore a 24 mesi, e decorre dalla data di ricevimento del prodotto, che deve essere comprovata dallo scontrino fiscale originale. La garanzia copre i difetti che il prodotto presenta al momento del ricevimento così come i difetti di fabbricazione dimostrabili che si verificano durante il periodo di garanzia. La garanzia non copre la normale usura del prodotto e delle sue parti e i danni causati dalla mancata osservanza delle istruzioni per l'uso, dalla negligenza nella manutenzione, dall'uso improprio, dal danneggiamento intenzionale, da interventi non professionali, dalla modifica o dalla riparazione con parti non originali, da altri fattori esterni (ossidazione, corrosione, allagamento, ecc.). Le riparazioni durante il periodo di garanzia possono essere effettuate solo da un centro servizi autorizzato o dal servizio di assistenza del produttore.

ÍNDICE

PROPÓSITO	66
DESCRIPCIÓN DE LA TRITURADORA DE GASOLINA	66
PICTOGRAMAS DE SEGURIDAD Y SU SIGNIFICADO	67
INSTRUCCIONES DE SEGURIDAD	68
INSTRUCCIONES DE MONTAJE E INSTALACIÓN	70
PROCEDIMIENTO DE TRABAJO	70
RESOLUCIÓN DE PROBLEMAS	73
PARÁMETROS TÉCNICOS	73
LIQUIDACIÓN	74
CONDICIONES DE LA GARANTÍA	74

Estimado cliente,

Le agradecemos la confianza que nos ha demostrado al comprar nuestro producto.

Antes de utilizar el producto por primera vez, lea las instrucciones de la máquina y del motor. Encontrará información sobre cómo utilizar el producto de forma segura y garantizar su durabilidad. ¡Preste especial atención a todas las indicaciones de seguridad de estas instrucciones!

Estas instrucciones de uso contienen también indicaciones que requieren una atención especial y señalan circunstancias importantes que deben tenerse en cuenta para evitar lesiones o daños graves, que se indican en el texto de las instrucciones mediante las siguientes advertencias.



¡ATENCIÓN!

Esta advertencia indica las instrucciones que deben seguirse para evitar situaciones que puedan provocar lesiones graves o la muerte.



¡IMPORTANTE!

Esta advertencia indica las instrucciones que deben seguirse para evitar fallos mecánicos, daños o la destrucción del producto.



NOTA

Esta advertencia indica consejos o instrucciones útiles para el uso del producto.

La información, las descripciones y las ilustraciones de estas instrucciones de uso son las conocidas en el momento de su redacción y el fabricante se reserva el derecho a realizar modificaciones sin previo aviso. Las imágenes pueden incluir equipos y accesorios opcionales y no todo el equipamiento de serie.

PROPÓSITO

Esta trituradora de ramas de gasolina está diseñada para triturar ramas y material blando para plantas de jardín de hasta 7 cm de diámetro. Se trata de una máquina fiable que facilita la gestión de las ramas cortadas, creando una biomasa que puede utilizarse para procesos posteriores como acolchado, fertilización o compostaje. La máquina funciona con un eficiente motor de gasolina. De este modo, la máquina puede trabajar en cualquier lugar. La trituradora sólo está prevista para uso privado en jardines, es decir, sólo cuando no se utilice en zonas públicas, parques, campos deportivos o zonas agrícolas y no se utilice como fuente de ingresos. Está prohibido triturar cualquier otro material (por ejemplo, metal, piedra, plástico). Al triturar las raíces, elimine primero cuidadosamente los restos de tierra que queden en ellas. El uso correcto implica el cumplimiento de las instrucciones de seguridad, funcionamiento y mantenimiento contenidas en estas instrucciones de uso. Las personas que manejen esta máquina deben estar formadas y familiarizadas con su funcionamiento y deben tener siempre presentes todos los posibles peligros. Además, deben respetarse estrictamente todas las normas de prevención de accidentes aplicables. También hay que tener en cuenta la normativa de salud y seguridad en el trabajo, en la medida en que sea aplicable. Cualquier cambio realizado en la máquina excluirá la responsabilidad del fabricante por los daños causados por dichos cambios y anulará la garantía. El usuario/operador es responsable de cualquier daño o lesión causada por un uso inadecuado. Utilice la máquina de forma que no perturbe innecesariamente el entorno. Respete escrupulosamente las normativas y medidas locales relativas al uso de estas máquinas y a la eliminación de residuos.



NOTA:

Todas las imágenes necesarias se encuentran en las primeras páginas de estas instrucciones de uso. En las descripciones individuales encontrará enlaces a las imágenes correspondientes.

DESCRIPCIÓN DE LA TRITURADORA DE GASOLINA

- | | |
|---|--|
| 1. Caja de la trituradora | 12. Caja de herramientas |
| 2. Motor | 13. Interruptor ON/OFF |
| 3. Tolva | 14. Palanca de la válvula de combustible |
| 4. Marco del dispositivo de seguridad | 15. Palanca de la válvula de aire |
| 5. Interruptor de seguridad | 16. Tirador del arranque |
| 6. Parte superior de la tolva de descarga | 17. Palanca del acelerador |
| 7. Parte inferior de la tolva de descarga | 18. Tapón del depósito de combustible |
| 8. Grupo ejes | 19. Tapón del depósito de aceite |
| 9. Ruedas | 20. Silenciador |
| 10. Soporte | 21. Tapa del filtro de aire |
| 11. Asa | |

PICTOGRAMAS DE SEGURIDAD Y SU SIGNIFICADO



Atención: Antes de utilizar la máquina, lea las instrucciones de uso.



¡Peligrosos agujeros de captura!
No introduzca las manos ni los pies en los orificios de la máquina durante su funcionamiento.



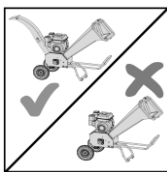
Antes de realizar el mantenimiento, asegúrese de que todas las piezas giratorias se han detenido.



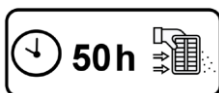
¡Utilice protección para los oídos y gafas de seguridad!



Riesgo de ser arrastrado hacia el mecanismo de llenado.



No retire la tolva de descarga mientras la máquina esté en funcionamiento.



¡Limpie el filtro de aire cada 50 horas de funcionamiento!



Marcado CE.
Confirma la conformidad del producto con los requisitos de las directivas pertinentes de la Unión Europea.



Atención: Riesgo de expulsión de material triturado.



Riesgo de expulsión. Mantenga a las personas no autorizadas alejadas de la zona de trabajo mientras la máquina esté en funcionamiento.



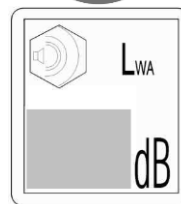
Atención: Lea el manual de instrucciones antes de realizar trabajos de mantenimiento o reparación.



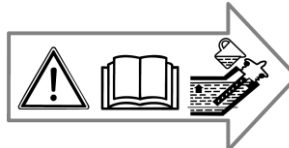
¡Use guantes de protección adherentes!



No entre en el canal de llenado.



Nivel de potencia sonora garantizado.



Atención, ¡compruebe el nivel de aceite antes de cada puesta en marcha!

INSTRUCCIONES DE SEGURIDAD

Preparación

1. Antes de utilizar la máquina, lea atentamente este manual y el manual del motor para comprenderlos bien. El incumplimiento de estas instrucciones puede provocar lesiones y/o daños a la máquina y a la propiedad.
2. La máquina no debe utilizarse de forma distinta a la descrita en este manual de instrucciones.
3. Utilice sólo piezas de recambio originales. El uso de piezas de recambio no homologadas conlleva un riesgo mayor, por lo que está prohibido. En caso de accidente u otros daños relacionados con el uso de piezas no homologadas, el fabricante no se hará responsable.
4. Al utilizar esta máquina, usted es responsable de todas las demás personas (aunque no estén implicadas) que se encuentren en la zona donde esté trabajando con ella. No utilice nunca la máquina en presencia de terceros, especialmente niños y animales.
5. Bajo ninguna circunstancia se debe permitir que los niños utilicen la máquina.
6. La máquina sólo puede prestarse a un usuario que esté familiarizado con su funcionamiento. Conserve siempre las instrucciones de uso junto con la máquina (también durante el uso).
7. No modifique, desmonte ni añada piezas a la máquina de ninguna manera, por ejemplo, retire la protección de la correa.
8. Elija un lugar plano como estación de trabajo. No utilice la máquina en superficies de asfalto o grava, donde el material arrojado puede causar lesiones. La máquina sólo debe utilizarse al aire libre o en una zona bien ventilada, ya que los gases de escape del motor de combustión contienen monóxido de carbono, que es tóxico. Debe estar suficientemente alejada de fuentes de ignición o explosión.
9. Evite choques, caídas, incendios, explosiones y otras situaciones peligrosas.
10. Cuando trabaje con la máquina, lleve ropa de trabajo ajustada, guantes de trabajo resistentes, protección ocular (gafas, protector visual), protección auditiva, calzado resistente y antideslizante. Mantenga la cara y el cuerpo bien alejados de la tolva.
11. Es imprescindible realizar el mantenimiento antes y después de utilizar la máquina. Compruebe todos los pernos, tuercas, pasadores y otros elementos de fijación para asegurarse de que están bien apretados y de que los protectores están en su sitio. Esto puede evitar algunas situaciones peligrosas y prolongar la vida útil de la máquina. Sustituya las piezas dañadas.

Operación

1. Antes de poner en marcha la máquina, compruebe que la tolva esté vacía. Compruebe cuidadosamente todos los componentes y su posición correcta.
2. Permanezca siempre en alerta. Preste mucha atención a lo que hace. Afronte el trabajo con responsabilidad. No utilice la máquina cuando esté cansado o bajo los efectos de drogas, alcohol o medicamentos. Un momento de distracción durante el uso de la máquina puede causar lesiones graves.
3. Mantenga la cara y el cuerpo alejados de la tolva de admisión y de descarga. No se acerque demasiado a la tolva de descarga, las astillas y los escombros salen despedidos con cierta fuerza y pueden causar lesiones graves.
4. No permita que las manos o cualquier otra parte de la prenda entren en las tolvas o cerca de piezas móviles.
5. Mantenga siempre una postura equilibrada, firme y estable. No se incline hacia fuera de la máquina. Al cargar material en la máquina, nunca debe estar a un nivel más alto que la base de la máquina.
6. Cuando la máquina esté en funcionamiento, permanezca siempre completamente fuera de la zona de expulsión.

7. Al llenar la máquina, tenga especial cuidado de que el material triturado no contenga trozos de metal, piedras, botellas, latas u otros objetos extraños.
8. Si el mecanismo de corte choca con un objeto extraño o si la máquina empieza a producir ruidos o vibraciones inusuales, apáguela inmediatamente, espere a que se detenga por completo, desconecte el cable de la bujía y lleve a cabo los siguientes pasos:
 - inspección de cualquier daño
 - compruebe y apriete todas las piezas sueltas
 - haga reparar o sustituir todas las piezas dañadas
9. No permita que se acumule material en la zona de expulsión; esto podría impedir una expulsión adecuada y provocar el reflujo de material de la tolva.
10. Si la máquina se atasca en la tolva de admisión o de descarga, apague el motor y desconecte el cable de la bujía antes de empezar a retirar el material atascado.
11. No interfiera con los ajustes del motor. La velocidad de funcionamiento se ajusta para evitar daños en los componentes de la máquina. En dicho caso, póngase en contacto con un centro de servicio autorizado.

Mantenimiento

1. Antes de proceder al mantenimiento o a la sustitución de accesorios, es imprescindible apagar el motor, desconectar el cable de la bujía y comprobar que todas las piezas móviles se han detenido por completo. Deje que la máquina se enfríe antes de repararla. Mantenga limpio el motor para evitar incendios. Tenga en cuenta que la herramienta de corte se pone en marcha al arrancar el motor.
2. Compruebe regularmente que las cuchillas estén afiladas. Sustitúyalas en cuanto la capacidad de trituración de la máquina empiece a deteriorarse. Cuchillas desafiladas reducen el rendimiento y la eficacia de la máquina y pueden causar daños. Al realizar el mantenimiento de la herramienta de corte, tenga en cuenta que, aunque el motor no pueda arrancar debido al dispositivo de bloqueo, la herramienta de corte puede arrancarse con el arrancador manual.
3. Dependiendo de la frecuencia de uso de la máquina y del entorno en el que se utilice, rellene la grasa de los cojinetes del eje principal con regularidad, al menos cada 50 horas de funcionamiento, para evitar daños en los cojinetes.
4. Compruebe regularmente (aprox. 1-2 meses) todas las piezas de la máquina, como cojinetes, correa, apriete de tornillos.
5. Compruebe la presión de los neumáticos, que debe estar entre 1,5 y 1,9 bar.
6. El mantenimiento del motor debe realizarse de acuerdo con las instrucciones de funcionamiento.

Transporte y almacenamiento

1. Al transportar la máquina, apague el motor y corte la alimentación eléctrica para evitar el derrame de combustible, que constituye un peligro de incendio.
2. Deje que la máquina se enfríe antes de guardarla.
3. Elija un lugar bien ventilado y accesible. Asegúrese de que niños o personas no autorizadas, incluso adultos, no puedan acceder a la máquina ni utilizarla.
4. En caso de almacenamiento a largo plazo, vacíe la gasolina en un recipiente y guárdela de forma segura.
5. Almacene la máquina en un lugar donde los vapores del combustible no puedan alcanzar llamas desnudas o chispas. Cuidado con las llamas ardientes de las estufas de gas.
6. Realice el mantenimiento y trate la máquina contra la corrosión.

INSTRUCCIONES DE MONTAJE E INSTALACIÓN

La máquina se entrega desmontada en su embalaje. Saque los componentes del embalaje (caja). Siga el procedimiento que se indica a continuación para montar la máquina fácilmente. Tenga en cuenta que las piezas principales de la máquina son pesadas y grandes y deben ser instaladas por un número suficiente de personas.



¡ATENCIÓN!

Utilice guantes de trabajo durante la instalación y no ponga las manos ni otras partes del cuerpo en la zona definida por el radio de rotación de la herramienta de corte. No toque las cuchillas. Tenga en cuenta el gran peso de la máquina y no intente instalarla usted mismo: existe riesgo de lesiones.



¡IMPORTANTE!

El motor se entrega sin llenado de aceite. Antes de utilizar la máquina, lea el manual de instrucciones del motor. Al manipular el combustible, siga las instrucciones del manual del motor.

Instalación de la caja de la trituradora (figura 1)

En primer lugar, coloque la caja de la trituradora (1) sobre un soporte o plataforma longitudinal a una altura mínima de 30 cm del suelo, dejando algo de espacio en los laterales de la caja para montar las ruedas (9) y el soporte (10), como se muestra en la ilustración. Fije las ruedas al grupo ejes (8) utilizando las fijaciones adecuadas, véase la figura 1a, y luego fije el bastidor construido al cuerpo de la caja (1). Instale el soporte (10) en la posición adecuada en la caja (1). Monte el asa (11) en el soporte (10), véase la figura 1b. Monte la caja de herramientas (12) en el asa (11). En este punto, el montaje ha finalizado y se puede retirar el soporte longitudinal o la plataforma y pasar a la siguiente fase de montaje.

Instalación de la tolva de admisión y de descarga (figura 2)

Fije el dispositivo de seguridad (4) con tornillos y el alojamiento del eje en la posición adecuada en la tolva de admisión (3) y, entre ambos, pase el tornillo largo por el orificio de la placa soldada en la que se aloja el dispositivo de seguridad. A continuación, tire del tornillo largo a través del muelle de compresión y fíjelo con la tuerca en el orificio correspondiente de la tolva de admisión. Asegúrese de ajustar el muelle a la altura adecuada, véase la figura 2a. A continuación, enrosque la tolva de admisión (3) en la caja de la trituradora (1), véase la figura 2b. Durante la instalación, tenga en cuenta el gran peso de la tolva de admisión y utilice equipos de elevación o prevea la ayuda de un número suficiente de personas. Conecte el cable del interruptor de seguridad al motor, véase la figura 2c. Atornille la parte inferior de la tolva de descarga (7) a la caja de la trituradora (1) Por último, conecte y fije la parte superior de la tolva de descarga (6) a la parte inferior (7) mediante tornillos ajustables y clips, véase la figura d2.

PROCEDIMIENTO DE TRABAJO

La máquina está equipada con una tolva de admisión y una de descarga. Durante el funcionamiento, el material (ramas) que se va a triturar es arrastrado espontáneamente al espacio interior de la trituradora por la tolva de admisión. Las cuchillas de corte se mueven a gran velocidad en el espacio de la trituradora, triturando el material introducido. El material triturado sale de la trituradora por la tolva de descarga.

Antes de utilizar la máquina, asegúrese de que todas sus piezas estén bien sujetas y en su sitio. Compruebe el estado del aceite y del combustible. Arranque el motor, pruebe la máquina haciéndola funcionar al ralentí. En caso de funcionamiento anormal, vibraciones o

piezas sueltas, detenga la máquina, identifique y elimine las causas del funcionamiento anormal. Después de la prueba de ralentí, aumente gradualmente la carga de la máquina de ligera a pesada. No sobrecargue la máquina innecesariamente. Introduzca material en la tolva de admisión de manera que no se sobrecargue el motor; una vez sobrecargado el motor, limite la cantidad de material introducido, no introduzca más material. Una vez que la máquina haya vuelto a su funcionamiento normal, continúe trabajando. La máquina no debe emitir ruidos extraños, vibrar excesivamente ni sobrecalentarse.

Elección del material a triturar: las ramas de árboles recién cortadas pueden triturarse directamente. Debido a las diferencias de dureza y humedad, la máquina puede pararse ocasionalmente (tartamudear) o la caja puede temblar durante el funcionamiento, lo cual es normal. El diámetro máximo de rama que recomendamos se refiere a anillos (incrementos anuales) y plantas anuales (algunos árboles, bambú y paja de cereal). Al triturar ramas de vegetación perenne, debe reducirse el diámetro de las ramas trituradas y la cantidad de material introducido en la máquina. Los mejores resultados de trituración se obtienen cuando las ramas, juncos y otras maderas se procesan poco después de ser cortadas. Si el material triturado se deja secar, se vuelve muy duro, el diámetro máximo indicado del material triturado disminuye y las cuchillas se desafilan rápidamente. Para esta máquina, lo ideal es que el material a procesar tenga un contenido de humedad en torno al 80%.

Durante la trituración deben respetarse ciertas normas. Trabaje siempre primero las ramas más gruesas, primero el tocón y después las ramas. Para las ramas más gruesas, elimine los brotes laterales. Para conseguir una buena trituración, lo mejor es procesar las ramas y hojas pequeñas junto con las ramas más grandes. Por razones de seguridad, los trozos cortos y los troncos no pueden triturarse por separado. Esto pondría en peligro al operador y dañaría las cuchillas. Triture este material junto con otras ramas o paja.



NOTA

La dureza de la madera depende del tipo de madera, del tiempo transcurrido entre la poda del árbol y el procesado de las ramas cortadas, y del grado de secado de las ramas. La máquina consigue los mejores resultados cuando las ramas se procesan poco después del corte.

Desmontaje del bloque de cuchillas (figura 3)

Es posible que el rotor se atasque durante el proceso de trituración, por ejemplo, debido a una sobrecarga de la máquina. Siga estos pasos para desbloquearlo:

Apague siempre el motor y desconecte el cable de la bujía: Espere a que la máquina se detenga por completo, retire las tolvas. Retire la cubierta negra de la caja de la trituradora. Con la llave suministrada, gire el eje del rotor para liberar el material atascado. Después de retirar el material que causó la obstrucción, vuelva a instalar las tolvas.



Utilice una rama o una herramienta adecuada para retirar el material atascado. ¡Nunca use las manos! Las cuchillas están muy afiladas y pueden causar lesiones graves.

Comprobación del sistema de seguridad (figura 4)

En caso de emergencia durante el trabajo, presione el marco del dispositivo de seguridad. La máquina se para inmediatamente, tire del interruptor de seguridad hacia la izquierda para volver a arrancar la máquina.

Ajuste de la distancia entre las cuchillas (figura 5)



Las cuchillas están afiladas, utilice guantes de protección al ajustarlas o retirarlas.

Si sale mucho material sin triturar de la máquina o se nota un deterioro del resultado del trabajo, puede ser necesario afilar las cuchillas o ajustarlas o sustituirlas (las cuchillas se pueden girar en caso de desgaste). Apague siempre el motor y desconecte el cable de la bujía: Espere a que la máquina se detenga por completo, ajuste la distancia entre la cuchilla y la cuchilla opuesta en la parte inferior de la caja de la trituradora mediante los cuatro tornillos. La distancia recomendada entre la cuchilla y la cuchilla opuesta es de 0,1 - 3 mm, dependiendo del material a triturar y de la fracción de material triturado deseada. Se recomienda comprobar mediante pruebas el ajuste óptimo de la cuchilla para el material triturado.

RESOLUCIÓN DE PROBLEMAS



¡ATENCIÓN!

Asegúrese de que el interruptor está en la posición OFF y el cable de la bujía está desconectado para corregir los fallos.

Averías	Método de eliminación
El motor no arranca.	Lea el manual del motor, compruebe el suministro de combustible (si la válvula de combustible está abierta), si el combustible es suficiente y si el aceite es suficiente. Compruebe el botón de parada de emergencia.
El motor se desconecta durante el funcionamiento.	Compruebe si el motor se ha parado por sobrecarga o si la tolva de admisión está bloqueada por algo; compruebe el bastidor del dispositivo de seguridad y el interruptor de seguridad. Compruebe el nivel de combustible.
La tolva de admisión o de descarga están obstruidas.	Consulte el capítulo sobre el desmontaje del bloque de cuchillas.
Sonidos extraños	Detenga la máquina y compruebe si las fijaciones están sueltas. En caso contrario, haga revisar la máquina por un taller autorizado.
La cuchilla está dañada	Póngase en contacto con un centro de servicio autorizado para la sustitución de las cuchillas.
El motor funciona, pero la trituradora no gira	Abra la cubierta de la correa para comprobar su tensión o daños. Si es necesario, sustituya la correa.
La trituración del material es insuficiente	Ajuste la distancia entre las cuchillas: la distancia recomendada para la trituración gruesa es de 1,5 - 3 mm, para la trituración fina de 0,1 - 1,2 mm.

PARÁMETROS TÉCNICOS

Modelo	PS 70G
Diámetro máximo de la rama	70 mm (depende de la dureza del material triturado)
Finura de trituración	granulado
Materiales triturados	hojas, ramas de arbustos y árboles, paja de cereales, etc.
Velocidad máxima de la cuchilla	2880 rpm.
Tipo de motor	OHV, cuatro tiempos
Cilindrada	212 ccm
Potencia máxima / a velocidad	7 Nm a 3600 rpm
Volumen del depósito de combustible	3,6 litros
Llenado de aceite	0,6 litros (10W-30)
Sistema de arranque	mecánicamente con tirador
Tipo de carburador	gasolina pura sin plomo (natural)
Sentido de giro del eje principal	En sentido contrario a las agujas del reloj
Neumáticos - tamaño	4.10/3.50-4
Presión de inflado	2,1 bar (30 psi)
Peso	65 kg
Nivel de presión sonora medido	91,5 dB(A) K=3 dB
Nivel de presión sonora medido	106,9 dB(A) K=3 dB

Nota: El diámetro máximo de las ramas indicado anteriormente se obtuvo a partir de una prueba realizada con muestras de bambú (90% de humedad) y paulownia tomentosa (80% de humedad). Debido a variaciones en los materiales a triturar y a diferencias de dureza, resistencia o humedad, el diámetro máximo real de las ramas puede diferir de estas cifras.

Se recomienda un máximo de 40-70 mm para este modelo. Para obtener información detallada sobre el método de trituración y la elección del material a triturar, lea las instrucciones y advertencias. Las velocidades máximas de las cuchillas indicadas corresponden a la potencia máxima del motor.

LIQUIDACIÓN



Los embalajes se componen de materiales que pueden reciclarse en los puntos de recogida o en los contenedores municipales.

No arroje nunca los restos de aceite de motor o de combustible a la basura o al alcantarillado, sino que elimínelos de forma adecuada y respetuosa con el medio ambiente, por ejemplo, llevándolos a un punto de recogida designado. Si la máquina se vuelve superflua o ya no se necesita en el futuro, no la tire a la basura doméstica, sino que elimínela de forma respetuosa con el medio ambiente. Vacíe bien los depósitos de aceite y combustible y lleve los residuos a un punto de recogida designado. Lleve también la propia máquina al punto de recogida/reciclaje correspondiente. Esto permitirá separar y reciclar las piezas de plástico y metal. La administración municipal o de la ciudad le proporcionará información sobre cómo deshacerse de sus máquinas al final de su vida útil.

CONDICIONES DE LA GARANTÍA

El período de garantía se indica en el documento de venta, pero no es inferior a 24 meses, y comienza en la fecha de recepción del producto, que debe probarse con el recibo de compra original. La garantía cubre los defectos del producto en el momento de su recepción, así como los defectos de fabricación demostrables que se produzcan durante el periodo de garantía. La garantía no cubre el desgaste normal del producto y de sus piezas, ni los daños causados por la inobservancia de las instrucciones de uso, la negligencia en el mantenimiento, el uso indebido, los daños intencionados, la intervención no profesional, la modificación o reparación con piezas no originales, otros factores externos (oxidación, corrosión, inundación, etc.). Las reparaciones durante el periodo de garantía sólo pueden ser realizadas por un centro de servicio autorizado o por el servicio técnico del fabricante.

CZ ES PROHLÁŠENÍ O SHODĚ
SK ES VYHLÁSENIE O ZHODE
EN EC DECLARATION OF CONFORMITY
DE EG-KONFORMITÄTSERKLÄRUNG

My, níže podepsaný | My, dolu podpísaný | We, the undersigned, | Wir, der Unterzeichende im Namen der
Mountfield a. s., Mirošovická 697, CZ-25164 Mnichovice

tímto na vlastní zodpovědnost prohlašujeme, že výrobek | týmto na vlastnú zodpovednosť vyhlasujeme, že výrobok |
hereby declare under our sole responsibility that the product | erklären hiermit in unserer eigenen Verantwortung, daß
das Produkt

Popis výrobku: | Popis produktu: |
Description of the product: |
Produktbezeichnung: **BENZÍNOVÝ DRTIČ VĚTVÍ MTF**
BENZÍNOVÝ DRVIČ KONÁROV MTF
PETROL WOOD CHIPPER MTF
BENZIN-ASTHÄCKSLER MTF

Model: | Model: | Model: | Modell:

PS 70G

Typ výrobku: | Typ výrobku: | Product type: | Produkttyp

GBK-70

Výrobní číslo: | Výrobné číslo: | Serial number: | Seriennummer:

YYMM0001 - YYMM9999*

* YYMM rok a měsíc výroby | rok a mesiac výroby | year and month of manufacture | Jahr und Monat der Herstellung

na který se toto prohlášení vztahuje, je v souladu s bezpečnostními a zdravotními požadavky směrnic / nařízení, v
platném znění: | na ktorý sa toto prehlásenie vzťahuje, je v súlade s bezpečnostnými a zdravotnými požiadavkami
smerníc / nariadení, v platnom znení: | covered by this declaration complies with the relevant safety and health
requirements of the Directives / Regulations, and subsequent amendments or additions: | auf das sich diese
Erklärung bezieht, in Übereinstimmung mit den Sicherheits- und Gesundheitsanforderungen der folgenden Richtlinien
/ Verordnung sowie ihren Zusätzen ist, in der geltenden Fassung:

2006/42/EC; 2014/30/EC; 2000/14/ES; 2011/65/EU

Odpovídá požadavkům následujících harmonizovaných norem: | Odpovedá požiadavkám nasledujúcich
harmonizovaných noriem: | Conforms with the provisions of the following harmonised standards: | Ist konform mit
den Bestimmungen der folgenden harmonisierten Normen:

EN ISO 12100-2010, BS EN ISO 14120:2015

EN 13683:2003+A2:2011+AC:2015

EN ISO 13854:2019, EN ISO 13857:2019

EN 13525:2020

EN ISO 14982:2009

Použitý postup posuzování shody: | Použitý postup posudzování zhody: | Conformity assessment procedure followed:
| Verfahren zur Konformitätsbeurteilung durchgeführt:

ANNEX V - 2000/14/EC

Naměřená / zaručená úroveň akustického výkonu: | Nameraná / zaručená úroveň akustického výkonu: | Sound power
level measured / guaranteed: | Gemessener / Garantierter Schalleistungspegel

106,5 dB (A) / 109 dB (A)

Technická dokumentace uložena v: | Technická dokumentácia je uložena v: | Technical documentation available by: |
Am Technische Dokumentation hinterlegte:

Technický odbor | Technický odbor | Technical Dept. | Technische Leitung

Mountfield a.s., Všechnomy 56, 251 63 Strančice, Česká republika

Vydáno v / Dne: | Vydané v / Dňa: | Made at / Date: | Aufgesetzt in / Datum:

Mnichovice, 16.08.2023



Mgr. Michal Pobežal

generální ředitel | generálny riaditeľ | General

Director | Generaldirektor

Mountfield a. s.

PL DEKLARACJA ZGODNOŚCI WE
HU EK-MEGFELELŐSÉGI NYILATKOZAT
IT DICHIARAZIONE DI CONFORMITÀ CE
ES DECLARACIÓN DE CONFORMIDAD CE

My, niżej podpisana, | A alulírot, | Noi, il sottoscritto, | Nosotros, el abajo firmante,

Mountfield a. s., Mirošovická 697, CZ-25164 Mnichovice

niniejszym na własną odpowiedzialność oświadczamy, że wyrób | saját felelőssége tudatában kijelenti, hogy az |
dichiariamo sotto la nostra esclusiva responsabilità che il prodotto | declaramos por la presente, bajo nuestra
exclusiva responsabilidad, que el producto

Opis produktu: | A termék leírása: |
Descrizione del prodotto: |
Descripción del producto:

SPALINOWY ROZDRABNIACZ MTF
BENZINMOTOROS GALLYAPRÍTÓT MTF
TRITURATORE A BENZINA MTF
TRITURADORA DE RAMAS MTF

Model: | Modell: | Modello: | Modelo:

PS 70G

Typ produktu: | Terméktípus: | Tipo adi prodotto: | Tipo de producto:

GBK-70

Numer fabryczny: | Gyártási szám: | Numero di serie: | Número de serie:

YYMM0001 - YYMM9999*

* YYMM Rok i miesiąc produkcji | A gyártás éve és hónapja | Anno e mese di produzione | Año y mes de producción

którego dotyczy niniejsza deklaracja, jest zgodna z wymaganiami bezpieczeństwa i higieny według dyrektyw/
rozporządzenia, wraz z późniejszymi zmianami lub uzupełnieniami: | készülékre az alábbi irányelvek / jogszabály és
műszaki vonatkozna, és amelyeknek a fenti készülék minden szempontból megfelel, és ezek kiegészítései: | a cui si
riferisce la dichiarazione, è conforme ai requisiti di sicurezza e di salute previste dalle direttive / Regolamento, e
successive modifiche o integrazioni: | al que se aplica esta declaración cumple con los requisitos relevantes de
seguridad y salud de las directivas / el Reglamento, y sucesivas modificaciones o integraciones:

2006/42/EC; 2014/30/EC; 2000/14/ES; 2011/65/EU

Jest zgodne z wymogami następujących zharmonizowanych norm: | A megfelel a következő irányelv előírásainak: |
É conforme alle disposizioni delle seguenti norme armonizzate: | Cumple las siguientes normas armonizadas:

EN ISO 12100-2010, BS EN ISO 14120:2015

EN 13683:2003+A2:2011+AC:2015

EN ISO 13854:2019, EN ISO 13857:2019

EN 13525:2020

EN ISO 14982:2009

Wykonane procedury kontroli zgodności: | A megfelelőség értékelése céljából alkalmazott eljárások: | Procedure
per valutazioni di conformità seguite: | Procedimientos utilizados para determinar la conformidad:

ANNEX V - 2000/14/EC

Zmierzony / gwarantowany poziom mocy akustycznej: | Mért / Garantált zajteljesítmény szint: | Livello di potenza
sonora misurato / garantito: | Nivel de potencia sonora medido / garantizado:

106,5 dB (A) / 109 dB (A)

Dokumentacja techniczna złożona w: | A műszaki dokumentáció megtalálható a: | Documentazione tecnica
depositata in: | Documentación técnica depositada en:

Dyrekcja techniczna | Műszaki Igazgatóság | Dipartimento tecnico | Departamento técnico

Mountfield a.s., Všechnomy 56, 251 63 Strančice, Česká republika

Datum: | Wykonano w / Data: | Kelt / Dátum: | Fatto a / Data | Hecho en / Fecha:

Mnichovice, 16.08.2023



Mgr. Michal Pobežal

dyrektor generalny | vezérigazgató |

Direttore Generale | Director

Generalgeneral

Mountfield a. s.