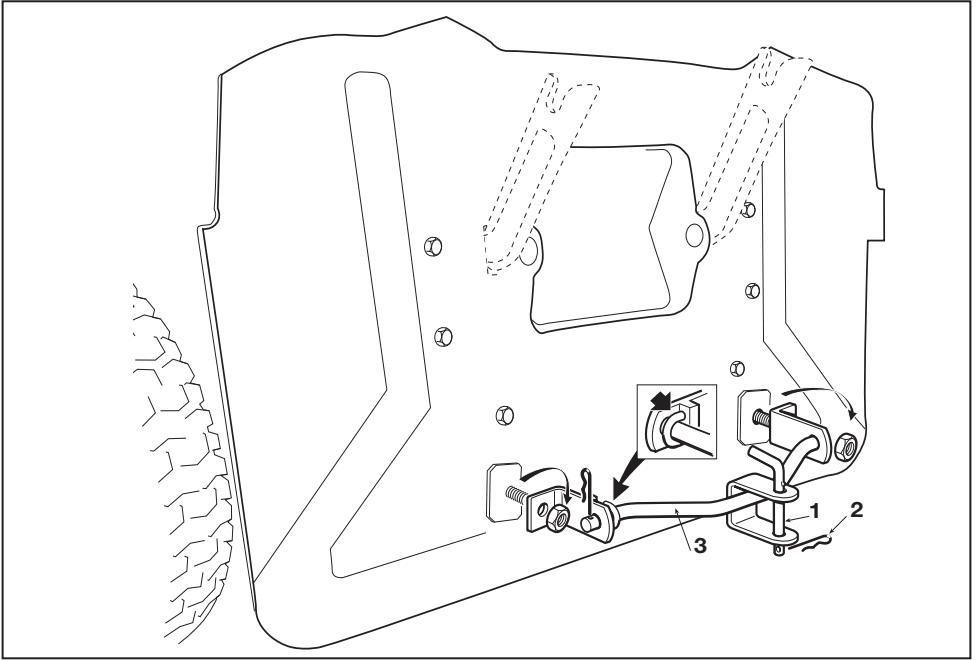




- IT** **Kit traino - MANUALE DI ISTRUZIONI**  
ATTENZIONE: prima di usare la macchina, leggere attentamente il presente libretto.
- BG** **Набор за теглене - УПЪТВАНЕ ЗА УПОТРЕБА**  
ВНИМАНИЕ: преди да използвате машината прочетете внимателно настоящата книжка.
- CS** **Sada tažného zařízení - NÁVOD K POUŽITÍ**  
UPOZORNĚNÍ: před použitím stroje si pozorně přečtete tento návod k použití.
- DA** **Sæt til bugsering - BRUGSANVISNING**  
ADVARSEL: læs instruktionsbogen omhyggeligt igennem, før du tager denne maskine i brug.
- DE** **Zugvorrichtung - GEBRAUCHSANWEISUNG**  
ACHTUNG: vor inbetriebnahme des geräts die gebrauchsanleitung aufmerksam lesen.
- EL** **Σετ ρυμουλκησης - ΟΔΗΓΙΕΣ ΧΡΗΣΗΣ**  
ΠΡΟΣΟΧΗ: πριν χρησιμοποιήσετε το μηχάνημα, διαβάστε προσεκτικά το παρόν εγχειρίδιο.
- EN** **Towing kit - OPERATOR'S MANUAL**  
WARNING: read thoroughly the instruction booklet before using the machine.
- ES** **Kit remolque - MANUAL DE INSTRUCCIONES**  
ATENCIÓN: antes de utilizar la máquina, leer atentamente el presente manual.
- ET** **Järehaagise vedamise komplekt - KASUTUSJUHEND**  
TÄHELEPANU: enne masina kasutamist lugeda tähelepanelikult antud kasutusjuhendit.
- FI** **Hinaussarja - KÄYTTÖOHJEET**  
VAROITUS: lue käyttöopas huolellisesti ennen koneen käyttöä.
- FR** **Kit remorquage - MANUEL D'UTILISATION**  
ATTENTION: lire attentivement le manuel avant d'utiliser cette machine.
- HR** **Komplet za vuču - PRIRUČNIK ZA UPORABU**  
POZOR: prije uporabe stroja, pažljivo pročitajte ovaj priručnik.
- HU** **Vontató készlet - HASZNÁLATI UTASÍTÁS**  
FIGYELEM! a gép használatá előtt olvassa el figyelmesen a jelen kézikönyvet.
- LT** **Rinkinys vilkimui - NAUDOJIMO INSTRUKCIJOS**  
DĖMESIO: prieš naudojant įrenginį, atidžiai perskaityti šį naudotojo vadovą.
- LV** **Vilkšanas komplekts - LIETOŠANAS INSTRUKCIJA**  
UZMANĪBU: pirms aparāta lietošanai rūpīgi izlasiet doto instrukciju.
- NL** **Kit tractie - GEBRUIKERSHANDLEIDING**  
LET OP: vooraleer de machine te gebruiken, dient men deze handleiding aandachtig te lezen.
- NO** **Sett med tilhengerfeste - INSTRUKSJONSBOK**  
ADVARSEL: les denne bruksanvisningen nøye før du bruker maskinen.
- PL** **Zestaw do holowania - INSTRUKCJE OBSŁUGI**  
OSTRZEŻENIE: przed użyciem maszyny, należy uważnie przeczytać niniejszą instrukcję.
- PT** **Kit tração - MANUAL DE INSTRUÇÕES**  
ATENÇÃO: antes de usar a máquina, leia atentamente o presente manual.
- RO** **Kit de remorcare - MANUAL DE INSTRUCȚIUNI**  
ATENȚIE: înainte de a utiliza mașina, citiți cu atenție manualul de față.
- RU** **Прицепное устройство - РУКОВОДСТВО ПО ЭКСПЛУАТАЦИИ**  
ВНИМАНИЕ: прежде чем пользоваться оборудованием, внимательно прочтите это руководство по эксплуатации.
- SK** **Súprava ťažného zariadenia - NÁVOD NA POUŽITIE**  
UPOZORNENIE: pred použitím stroja si pozorne prečítajte tento návod.
- SL** **Komplet za vleko - PRIROČNIK ZA UPORABO**  
POZOR: preden uporabite stroj, pazljivo preberite priručnik z navodili.
- SV** **Sats för bogsering - BRUKSANVISNING**  
VARNING: läs igenom hela detta häfte innan du använder maskinen.
- TR** **Çekiş Kiti - KULLANIM KILAVUZU**  
DİKKAT: makineyi kullanmadan önce talimatlar içeren kilavuzu dikkatle okuyun.

- IT** **ATTENZIONE!** Smontare la traversa (3) quando il trattorino lavora come rasaerba.
- BG** **ВНИМАНИЕ!** Разглобете напречника (3) когато тракторчето работи като косачка.
- CS** **UPOZORNĚNÍ!** Když traktor pracuje jako sekačka, odmontujte příčku (3).
- DA** **ADVARSEL!** Demontér tværstangen (3), når den lille traktor anvendes som plæneklipper.
- DE** **ACHTUNG!** Die Querstange (3) muß abgenommen werden, wenn der Aufsitzmäher als Rasenmäher eingesetzt wird.
- EL** **ΠΡΟΣΟΧΗ!** Αποσυναρμολογείστε την τραβέρσα (3) όταν το τρακτέρ λειτουργεί σαν χλοοκοπτικό.
- EN** **CAUTION!** You have to remove the crossbar (3) when the lawn-tractor has to be used as a lawnmower.
- ES** **¡ATENCIÓN!** Hay que desmontar el soporte (3) cuando el tractor tiene que trabajar como cortacésped.
- ET** **ETTEVAATUST!** Monteerida põiktugi (3) lahti, kui traktor töötab muruniitjana.
- FI** **VAROITUS!** Irrota poikkitanko (3), kun pikku traktoria käytetään ruohonleikkurina.
- FR** **ATTENTION!** Démontez la traverse (3) lorsque vous utilisez la tondeuse autoportée pour la tonte.
- HR** **OPREZ!** Rasklopite poprečnu osovinu (3) kad traktor radi kao kosilica.
- HU** **FIGYELEM!** Távolítsa el a keresztartót (3) amikor a traktort fűnyíróként használja.
- LT** **DĖMESIO!** Išmontuoti skersinį (3), kai traktoriukas dirba kaip žoliapjovė.
- LV** **UZMANĪBU!** Lietojot minitraktoru zāles pļaušanai, noņemiet šķērssiju (3).
- NL** **OPGELET!** Verwijder het dwarsprofiel (3) indien u opnieuw wilt maaien.
- NO** **ADVARSEL!** Demonter tverrstangen (3), når den lille traktoren brukes som gressklipper.
- PL** **OSTRZEŻENIE!** Należy wyjąć belkę poprzeczną (3), jeżeli ciągnik pracuje jako kosiarka.
- PT** **ATENÇÃO!** Quando o microtractor trabalhar como relvadeira, desmontar o traves- são (3).
- RO** **ATENȚIE!** Demontați bara (3) atunci când tractorașul lucrează ca mașină de tăiat iarba.
- RU** **ВНИМАНИЕ!** Демонтировать траверсу (3), когда трактор работает как газонокосилка.
- SK** **UPOZORNENIE!** Ke' má byť traktor použitý ako kosačka, odmontujte priečku (3).
- SL** **POZOR!** Odmontirati prečko (3), ko trak- tor deluje kot kosilnica za travo.
- SV** **VARNING!** Demontera tvärstången (3), när den lilla traktorn används som gräsklippare
- TR** **DIKKAT!** Ufak traktör çimen biçme makinesi olarak çalıştırılınca kirifli (3) demonte ediniz.

**NJ 102 series**



**TC 102 - 122 series**

