

# TOM GRASS



Bubnový vyžinač

TG225

TG875

Původní návod k používání



TOM GRASS s.r.o.  
IČO: 22080384

## Záruční list / Záručný list

Název výrobku: Bubnový vyžínač TG / Názov výrobku: Bubnová kosačka TG

Typ: \_\_\_\_\_ Číslo výrobku: \_\_\_\_\_  
Typ: \_\_\_\_\_ Číslo výrobku: \_\_\_\_\_

Výrobní číslo stroje: \_\_\_\_\_ Záruční lhůta: \_\_\_\_\_  
Výrobné číslo stroja: \_\_\_\_\_ Záručná lehota: 24 měsíců

Koncovému zákazníkovi (spotřebiteli) je poskytována Záruka se záruční dobou 24 měsíců.

Při prodeji Výrobku zákazníkovi, který je podnikatelem a u něhož je při uzavření Kupní smlouvy z okolností zřejmé, že koupě se týká také jeho podnikatelské činnosti (dále také jen „zákazník-podnikatel“), je poskytována Záruka se záruční dobou 12 měsíců.

Výše uvedený výrobek byl bez závad předán kupujícímu včetně příslušné obchodně technické dokumentace a příslušenství. Kupující byl řádně poučen o zásadách správné obsluhy a technické údržby výrobku, případně jeho částí.

Koncovému zákazníkovi (spotrebiteľovi) je poskytovaná Záruka so záručnou dobou 24 mesiacov.

Pri predaji Výrobku zákazníkovi, ktorý je podnikateľom a pri ktorom je pri uzatvorení Kúpnej zmluvy z okolností zrejmé, že kúpa sa týka aj jeho podnikateľskej činnosti (ďalej len „zákazník-podnikateľ“), je poskytovaná Záruka so záručnou dobou 12 mesiacov.

Vyššie uvedený výrobok bol bez väd odovzdaný kupujúcemu vrátane príslušnej obchodno-technickej dokumentácie a príslušenstva. Kupujúci bol riadne poučený o zásadách správnej obsluhy a technickej údržby výrobku, prípadne jeho častí.

### Vyplní prodejce/Vyplní predajca

Jméno kupujícího:  
Meno kupujúceho: \_\_\_\_\_

Adresa kupujícího:  
Adresa kupujúceho: \_\_\_\_\_

Místo prodeje:  
Miesto predaja: \_\_\_\_\_

Datum prodeje:  
Dátum predaja: \_\_\_\_\_

Podpis kupujícího:  
Podpis kupujúceho: \_\_\_\_\_

Razítko a podpis prodávajícího:  
Pečiatka a podpis predávajúceho: \_\_\_\_\_

## Obsah

<b>Záruční list</b> .....	<b>1</b>	4.2	Výměna motorového oleje .....	8
<b>Úvod</b> .....	<b>1</b>	4.3	Dotažení šroubových spojů.....	8
<b>1 Bezpečnost provozu</b> .....	<b>2</b>	4.4	Výměna a ostření žacích nožů .....	9
1.1 Bezpečnostní předpisy .....	2	4.5	Výměna řemenů .....	9
1.2 Bezpečnostní piktogramy .....	3	4.5.1	Napínání řemenů.....	9
<b>2 Základní informace</b> .....	<b>4</b>	4.6	Převodová skříň.....	10
2.1 Technické údaje.....	4	4.7	Demontáž a promazání kol .....	10
2.2 Technický popis .....	5	4.8	Kontrola brzdy sečení .....	11
<b>3 Návod k používání</b> .....	<b>5</b>	4.9	Tabulka servisních intervalů.....	11
3.1 Montáž stroje .....	5	4.10	Mytí a čištění stroje.....	11
3.2 Uvedení do provozu.....	6	4.10.1	Skladování stroje .....	12
3.2.1 Startování motoru .....	6	4.11	Likvidace obalů a stroje po ukončení jeho životnosti .....	12
3.2.2 Roztočení žacího ústrojí.....	6	<b>5 Záruční podmínky</b> .....	<b>12</b>	
3.2.3 Aktivace pojezdu .....	6	5.1	Předmět záruky .....	12
3.2.4 Zastavení vyžínače .....	6	5.2	Záruční doba .....	12
3.3 Práce se strojem .....	7	5.3	Rozsah odpovědnosti výrobce ...	13
3.3.1 Problémy při sečení.....	7	5.4	Zánik záruky .....	13
<b>4 Seřizování a údržba</b> .....	<b>8</b>	5.5	Uplatnění reklamace .....	13
4.1 Mazání stroje .....	8	5.6	Výjimky ze záruky .....	13
		5.7	Právo .....	13

## Úvod

Vážený zákazníku,

gratulujeme k zakoupení jednoho z výrobků společnosti TOM GRASS s.r.o. Děkujeme za projevenou důvěru v naše produkty a věříme, že s tímto výrobkem budete plně spokojeni. Bubnové vyžínače jsou určeny k sečení travnatých porostů včetně tenkých náletových rostlin nedřevnatého charakteru.

Pro zajištění trvalé provozní připravenosti a spolehlivosti vyžínače je nezbytné jeho správné používání, důkladná údržba a pečlivé ošetřování. Proto je důležité se seznámit s tímto návodem k použití a dodržovat všechny pokyny pro obsluhu vyžínače. Uživatel nese plnou odpovědnost za případné úrazy třetích osob nebo škody na jejich majetku. Výrobce nese odpovědnost za škody způsobené neoprávněným použitím, nesprávnou obsluhou či jakýmkoli úpravami bez předchozího souhlasu výrobce.

Pokud budete dodržovat pokyny zde uvedené, bude vám náš výrobek spolehlivě sloužit po mnoho let.

Výrobce si vyhrazuje právo provádět technické změny a inovace oproti informacím uvedeným v tomto návodu k použití, které nemají vliv na funkčnost a bezpečnost stroje, a to bez předchozího upozornění a bez jakýchkoli závazků.

## 1 Bezpečnost provozu



Uživatel je povinen seznámit se s tímto návodem k použití a dodržovat všechny pokyny pro obsluhu stroje, aby nedošlo k ohrožení zdraví a majetku jeho samotného i ostatních osob.

Bezpečnostní pokyny uvedené v tomto návodu nepopisují všechny možné situace, podmínky a okolnosti, které se mohou v praxi vyskytnout. Faktory jako zdravý rozum, opatrnost a pečlivost nejsou součástí tohoto návodu, ale předpokládá se, že je má každá osoba, která se strojem pracuje nebo na něm provádí údržbu.

S tímto strojem smějí pracovat pouze osoby duševně a fyzicky způsobilé. Při profesionálním použití stroje je majitel povinen zajistit obsluhu školení o bezpečnosti práce, provést instruktáž k ovládání stroje a vést o těchto školeních záznamy. Musí také provést kategorizaci prací dle příslušné národní legislativy.

Pokud jsou některé informace v návodu nesrozumitelné, obraťte se na svého prodejce nebo přímo na výrobce stroje.

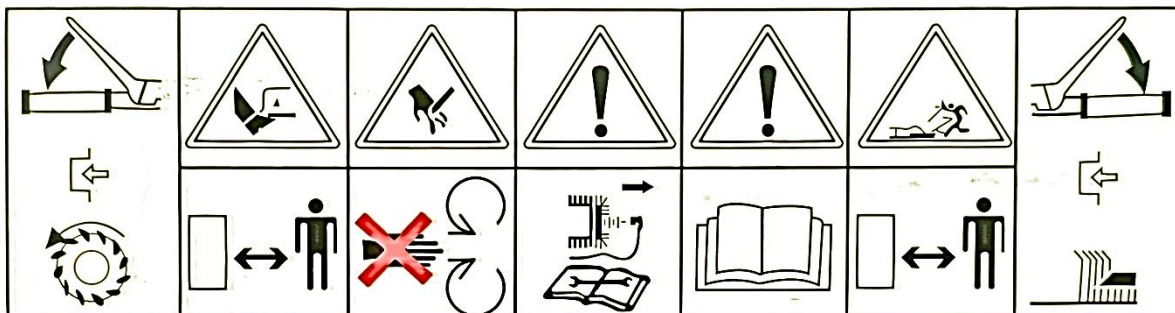
### 1.1 Bezpečnostní předpisy

- ▲ **Obsluha stroje musí být starší 18 let** a nesmí být pod vlivem alkoholu či omamných látek. Je povinná seznámit se s návodem k použití stroje a mít povědomí o obecných zásadách bezpečnosti práce.
- ▲ **Před prováděním jakékoli činnosti v blízkosti stroje je nutné vždy vypnout motor a počkat, až se žací disk zcela zastaví.** Před opuštěním stroje je nezbytné motor vypnout.
- ▲ **Před každým použitím stroje zkontrolujte, zda je stroj v dobrém technickém stavu a zda není některá část poškozena nebo uvolněna.** Zjištěné závady je nutné ihned odstranit. Při opravách používejte pouze originální náhradní díly.
- ▲ **Sečený porost musí být před použitím stroje zbaven pevných předmětů** (jako jsou kameny, dráty, volné stavební materiály atd.), které by mohly být vymrštěny nebo poškodit stroj. Pokud je nelze odstranit, vyhněte se těmto místům.
- ▲ **Vzhledem k překročení doporučených hodnot hluku a vibrací dodržujte při práci se strojem následující pokyny:**
  - **Chraňte sluch vhodnými ochrannými pomůckami** dle ČSN EN 352-1 (mušlové chrániče sluchu) nebo ČSN EN 352-2 (zátkové chrániče sluchu). Tyto pomůcky lze zakoupit u prodejce.
  - **Po každých maximálně 20 minutách práce se strojem dodržte minimálně 10minutovou přestávku.** Během těchto přestávek nesmí být obsluha vystavena působení jiného zdroje hluku nebo vibrací.

- ▲ **Při práci používejte pracovní pomůcky schválené dle ČSN EN 166 nebo ČSN EN 1731**, jako jsou přiléhavý oděv, pevná obuv, pracovní rukavice a ochranné brýle. Dodržujte bezpečný odstup od stroje určený rukojetí.
- ▲ **Nestartujte motor v uzavřených prostorách.** Při manipulaci se strojem dbejte zvýšené opatrnosti. Po vypnutí motoru zůstává tlumič výfuku horký. Při doplňování paliva zabraňte jeho úniku a potřísnění částí motoru. V opačném případě potřísněné části osušte nebo vyčkejte, až se benzín odpaří.
- ▲ **Při práci se strojem se musí všechny ostatní osoby, zejména děti, a zvířata nacházet mimo pracovní prostor stroje.** Obsluha může pokračovat v práci až po jejich vykázaní do bezpečné vzdálenosti.
- ▲ **Je zakázáno odstraňovat veškerá ochranná zařízení a kryty ze stroje.**
- ▲ **Bezpečná svahová dostupnost stroje je 10°.**
- ▲ **Veškeré opravy, seřizování, mazání a čištění stroje provádějte při vypnutém stroji, odpojeném kabelu zapalovací svíčky a vyjmutém akumulátoru z držáku akumulátoru.**

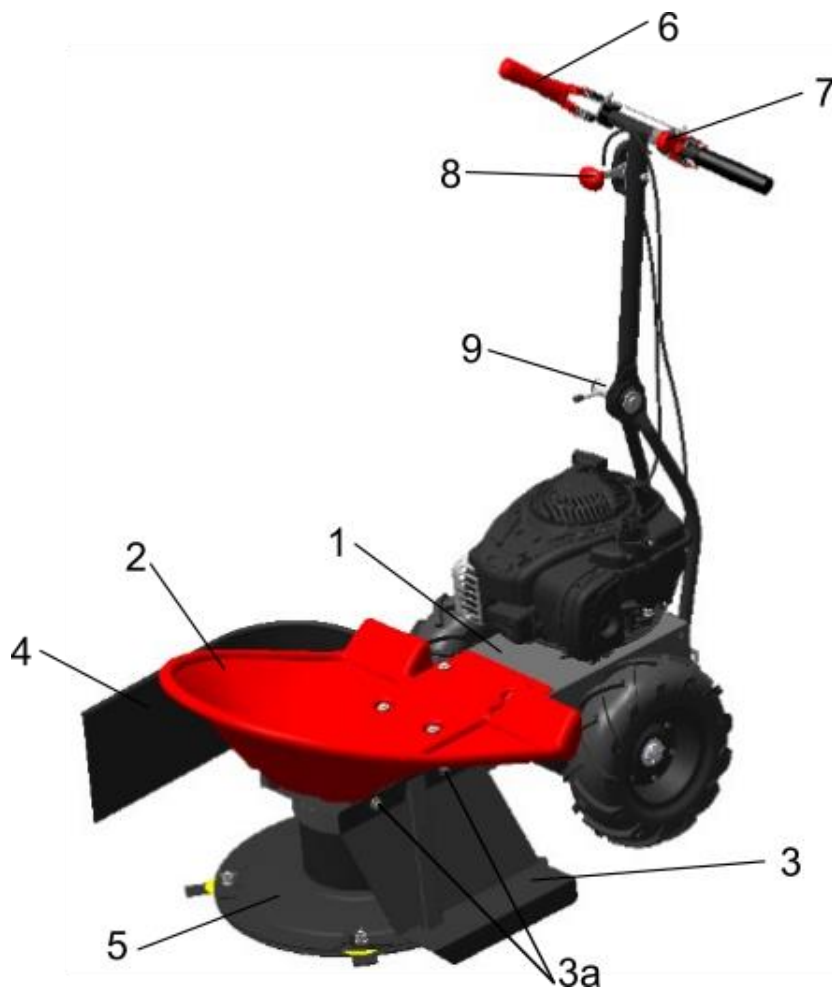
## 1.2 Bezpečnostní piktogramy

Na stroji jsou bezpečnostní piktogramy, udržujte je v čitelném stavu a v případě poškození je vyměňte.



- ▲ **Pozor, rotující řezný nástroj! Udržujte bezpečnou vzdálenost.**
- ▲ **Pozor, dobíhající rotační části!**
- ▲ **Při opravách vyžinače sejměte ze svíčky vysokonapěťový kabel!**
- ▲ **Před uvedením do provozu si pozorně přečtěte návod k používání!**
- ▲ **Pozor, nebezpečí odletujících předmětů. Udržujte bezpečnou vzdálenost.**

## 2 Základní informace



### 2.1 Technické údaje

Technické parametry		
Modelové označení		<b>TG225/TG875</b>
Rozměry (DxŠxV)	(cm)	136x102x66
Výška přepravní	(cm)	65
Rychlost pojezdu bez variátoru	(km/h)	2,5
Rychlost pojezdu s variátorem	(km/h)	2-3,6
Max. šířka záběru sečení	(cm)	64
Výška sečení (strniště)	(cm)	2,5
Hmotnost	(kg)	uvedeno na výrobním štítku

<b>Výkonové parametry</b>		
Modelové označení	<b>TG225</b>	<b>TG875</b>
Pohon kol	ano	
Huštění pneu (Mpa)	0,1 - 0,12	
Motor	RATO RV225	Briggs & Stratton 875Exi
Výkon (kW/HP)	4,1 / 5,6	5,2 / 7
Max. provozní otáčky (1/min)	3100	3000
Garantovaná hladina akustického výkonu Lwa (dle ČSN ISO 11 094) (dB)	94	93

## 2.2 Technický popis

Základem stroje je pevný rám (1). V horní části rámu je umístěn čtyřtákní spalovací motor, který přes klínový řemen pohání žací buben (5). Pohon žacího ústrojí je zapínán pomocí napínací kladky ovládané pákou sečení (6) na řídicích.

Na žacím disku jsou čtyři žací nože z kalené oceli, které mají ostří na obou stranách. Nože se volně otáčejí kolem své osy, díky čemuž se při nárazu do překážky zasunou a eliminuje se tak jejich poškození. Posečená tráva je odhazována ve směru otáčení žacího bubnu. Boční zástěra (4) zabraňuje odhazování trávy do stran a vytváří úhledný pokos v řádcích.

Foukaná kola vyžínače jsou vybavena gumovými pneumatikami odolnými proti propíchnutí a duším. Velký průměr kol usnadňuje tlačení stroje a snižuje námahu obsluhy.

Na trubkových řídicích, která lze výškově nastavit pomocí otočného kloubu do libovolné polohy, jsou umístěny ovládací páky. Pravá páka sečení s pojistkou (6) je přizpůsobena pro bezpečné zapínání žacího ústrojí. Levá páka pojezdu (7) zapíná pojezd vyžínače a plynová páčka (8) je určena pro změnu otáček motoru a pro jeho vypnutí. Po sklopení řídicích pomocí páky matice (9) nad motor lze vyžínač snadno přepravovat v zavazadlovém prostoru běžného osobního automobilu.

Vzhledem k hmotnosti stroje je vhodné přemísťovat vyžínač za pomoci druhé osoby. K přenášení jsou na stroji určeny přední držák nad plastovým krytem a zadní držák na zadním čele skříně.

## 3 Návod k používání

### 3.1 Montáž stroje

Požádejte prodejce o instrukci.

Na stroji jsou k úchopu vhodné tyto body:

- a) Vpředu: žací disk nebo spodní kryt
- b) Zadní část: spodní část řídicích nebo držadlo ve spodní části skříně

Pokud si stroj sestavujete sami, postupujte podle níže uvedených pokynů:

- Vyjměte stroj z krabice a všechny díly z obalů.
- Připevněte bowdeny k řídkům pomocí plastových stahovacích pásek
- Pomocí 6 šroubů připevněte horní plastový kryt (2) a přední držák na horní část skříně.
- Zasuňte zástěru s držákem do držáku na rámu.

Pomocí páky matice povolte otočný kloub řídek a utáhněte jej v požadované poloze. Dbejte zvýšené opatrnosti a přidržujte horní díl řídek druhou rukou. Před dotažením se ujistěte, že jsou vůči sobě zoubky uvnitř kloubu ve správné poloze, a že do sebe správně zapadají.



Podle platných předpisů jsou nedílnou součástí vyžínače ochranné kryty žacího ústrojí (3). Pokud nejsou kryty namontované, připevněte je pomocí šroubů (3a), které jistí gumovou ochranu žacího bubnu (na boční straně skříně).

## 3.2 Uvedení do provozu

Před použitím si důkladně přečtěte návod k použití motoru, který je součástí balení.

Před spuštěním motoru zkontrolujte hladinu oleje a případně jej doplňte.

Zkontrolujte upevnění a neporušenost žacích nožů a ostatních částí vyžínače.

### 3.2.1 Startování motoru

Před startováním studeného motoru aktivujte sytič, pokud to daný model motoru vyžaduje. Motor se startuje manuálně tahem za startovací šňůru, vždy s pákou plynu v poloze MAX („zajíc“) a s uvolněnými pákami pojezdu i sečení.

### 3.2.2 Roztočení žacího ústrojí

Před spuštěním nechte studený motor zahřát alespoň 30 vteřin. Uchopte řídku vyžínače a uvolněte pojistku pravé páky. Pomalým pohybem páky (zhruba do 2/3 zdvihu) nechte zvolna rozběhnout žací buben, poté stiskněte páku plně k rukojeti řídek.

Rozbíhání žacího ústrojí může být doprovázeno pískáním vlivem prokluzování řemenu při napínání kladkou. Po rozběhnutí bubnu by mělo mít sečení tichý chod.

### 3.2.3 Aktivace pojezdu

Pro aktivaci pojezdu stiskněte páku na levé straně řídek. Stroj se rozjede vpřed.

### 3.2.4 Zastavení vyžínače

Zastavení pojezdu vyžínače se provádí uvolněním levé páky. Zastavení žacího ústrojí se provádí uvolněním páky na pravé straně. Při opětovné aktivaci sečení je opět nutné stisknout pojistku pod pákou. Motor se vypíná přesunutím páčky plynu do krajní polohy MIN („želva“).

Při otáčení vyžínače nebo krátkém couvání během sečení není vhodné zastavovat žací ústrojí z důvodu šetření energie při roztáčení bubnu.



Pokud během používání vyžínače dojde ke kritické situaci, ihned uvolněte obě páky. Pojezd se zastaví a automatická brzda rychle zabrzdí žací ústrojí. Motor zůstává běžet na nastavených otáčkách.



Během dobíhání žacího ústrojí držte řídku pevně, aby nedošlo k pohybu stroje do boku v důsledku tření opěrného disku o zem.



Před prováděním jakýchkoli činností v blízkosti stroje nebo před přemístěním stroje na jiné místo vypněte motor a počkejte, dokud se žací disk nepřestane pohybovat! Před opuštěním stroje vypněte motor!

### 3.3 Práce se strojem

Pro optimální výkon stroje nastavte páčku plynu do polohy MAX. Před vjetím do neposečeného porostu nechte žací ústrojí roztočit do plných otáček.

Při vyžínání postupujte tak, že objíždíte sečenou plochu proti směru hodinových ručiček. Neposečenou travu tak máte vždy na levé straně od směru jízdy. Tím zajistíte, že žací rotor odhazuje sečený porost na již posečenou pravou stranu. Pokud je porost velmi hustý, zarostlý, podehnitý nebo polehlý, je nutné úměrně zmenšit šířku záběru stroje, aby nedocházelo k hromadění materiálu před strojem. V případě, že se porost začne hromadit, zastavte stroj a žací rotor nahromaděný materiál odhodí. Pokud však dojde k ucpání prostoru mezi žacím rotorem a strojem, zastavte, vypněte motor a prostor důkladně vyčistěte.

Výšku strniště zajišťuje spodní disk a není možné ji měnit. Disk kopíruje terén, takže při vyžínání velmi nerovných ploch nemusí být výška strniště rovnoměrná po celé ploše. Během sečení rovných ploch je důležité dbát na to, aby byl spodní disk neustále přitlačován k zemi a neodskakoval. Při sečení na silně nerovném povrchu je možné za zvýšené opatrnosti mírně nadzvedávat přední část stroje (pouze za standardního úchopu řídítek, zatlačením dolů).



Sečení je možné pouze ve svahu do sklonu 20°. Při vyšších sklonech hrozí mimo jiné trvalé poškození motoru.

Před sečením zkontrolujte, že sečená plocha neobsahuje pevná tělesa (jako jsou kameny, dráty, kusy dřeva, suť apod.), která by mohla být vymrštěna nebo by mohla poškodit stroj. Překážky odstraňte a pokud nejdou odstranit, pečlivě se jim během sečení vyhněte.

#### 3.3.1 Problémy při sečení

Při čištění prostoru pod předním krytem musí být motor vždy vypnutý.



Stroj naklánějte vždy pouze dozadu směrem k řídítkům. Pokud se pohybujete v prostoru pod zvednutým strojem, buďte mimořádně opatrní a zajistěte stroj proti samovolnému pohybu.

Při čištění prostoru pod horním krytem dbejte zvýšené opatrnosti, protože břity nožů jsou ostré. Chraňte ruce použitím pracovních rukavic nebo vhodného předmětu, například kusu větve.

Než budete pokračovat v jakékoli činnosti se strojem nebo v jeho okolí, vždy počkejte, až se žací disk zcela zastaví.

##### 1. Žací ústrojí ztrácí otáčky, motor ztrácí otáčky, ale nezhasne:

- Okamžitě vypněte pojezd stroje a mírně couvněte, současně lehce nadzvedněte přední část stroje zatlačením na rukojeti směrem dolů. Tím se prostor pod horním krytem částečně vyčistí od nadměrného množství travní hmoty. Poté pokračujte v sečení.

##### 2. Žací ústrojí se zastavilo, motor zhasl:

- Uvolněte obě páky na řídítkách a nadzvedněte přední část stroje zatlačením na řídítko. Mírně popojedte se strojem vzad. Vyčistěte prostor pod horním krytem a

rozhříte posečenou travní hmotu po ploše. Nastartujte motor, zapněte pohon žacího disku a pokračujte v sečení.

### 3. Žací ústrojí se opakovaně hltí, motor ztrácí otáčky

- Zkontroluje ostří nožů a v případě potřeby je vyměňte či otočte na ostrou stranu
- Přizpůsobte záběr sečení hustotě porostu, pro extrémně nepříznivý porost je nutné snížit šířku záběru (průjezd neposečeným porostem) na minimum.

## 4 Seřizování a údržba

Vzhledem k hmotnosti stroje je doporučeno provádět manipulaci, údržbu a seřizování ve spolupráci dvou pracovníků.

Aby byla zajištěna dlouhodobá spokojenost s naším výrobkem, je nutné mu věnovat náležitou péči při údržbě a ošetřování. Pravidelná údržba stroje předchází jeho rychlému opotřebení a zajišťuje správnou funkci všech jeho součástí.

Dodržujte všechny pokyny týkající se intervalů údržby a seřizování stroje. Doporučujeme vést záznamy o počtu odpracovaných hodin stroje a o podmínkách, za kterých pracoval (pro potřeby servisních úkonů). Posezónní údržbu doporučujeme svěřit některému z našich autorizovaných servisů, stejně tak i běžnou údržbu, pokud si nejste jisti svými technickými dovednostmi.

### 4.1 Mazání stroje

- ▲ Při práci s mazivou je nutné dodržovat základní hygienická pravidla a respektovat předpisy a zákony o ochraně životního prostředí.

Pro zajištění dlouhé životnosti dílů a bezproblémového pohybu mechanických částí je třeba věnovat mazání náležitou pozornost. Obvykle postačí několik kapek oleje (například olej pro jízdní kola) každých 10-20 hodin provozu na těchto místech:

- Bowdeny a páčky – promažte lanka bowdenů na konci u řídítek a v místě uchycení na skříni stroje
- Napínací páka s kladkou – promažte uložení napínací páky

Převodová skříň je z výroby naplněna dostatečným množstvím oleje, který není nutné po celou dobu životnosti stroje měnit.

### 4.2 Výměna motorového oleje

- ▲ Při výměně oleje dodržujte základní hygienické zásady a také předpisy a zákony na ochranu životního prostředí.

Informace o výměně oleje naleznete v návodu k použití motoru. Při vypouštění oleje nakloňte stroj na stranu s nalévacím hrdlem a měrkou oleje nebo demontujte motor ze stroje.

### 4.3 Dotažení šroubových spojů

Zkontrolujte šroubové spoje na správné dotažení. Před každým použitím stroje ověřte dotažení a opotřebení hlav šroubů, které upevňují nože v horním disku, a šroubu, který připevňuje nosnou desku k hnacímu hřídeli.

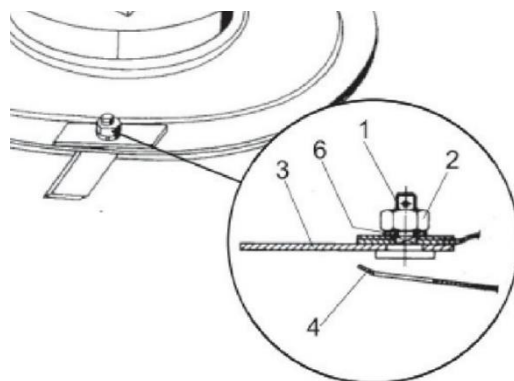
## 4.4 Výměna a ostření žacích nožů

Pokud jsou řezné hrany pracovních nožů opotřebované nebo poškození nožů způsobuje vibrace stroje, je nutné obnovit řezné hrany nebo nože vyměnit.

- ▲ Stroj musí stát na pevném podkladu a musí být zajištěn tak, aby byl nůž snadno přístupný a nemohlo dojít k neočekávanému samovolnému pohybu stroje.
- ▲ Při demontáži nožů buďte velmi opatrní. Řezné hrany jsou ostré. Chraňte si ruce pracovními rukavicemi. Motor musí být vypnutý a koncovka kabelu ke svíčke zapalování odpojena!

Uvolněte a zcela vyšroubujte matici (2) a odstraňte podložku (6). Při vysouvání šroubu (1) přidržte nůž (3) a pomocí otvoru ve spodním disku (4) vysuňte šroub. Vyměňte nůž, otočte jej a znovu namontujte – nůž má oboustranné ostří. Mezi nůž a horní disk se vkládá tlumič hluku z měkké plachtoviny. Pokud je ostří nože tupé, nabruste břity a lehce ohnuté nože narovnejte. Jsou-li nože značně poškozené nebo silně ohnuté, vyměňte je za nové. Přidržte hlavu šroubu a utáhněte matici. Všechny nože se musí na šroubech volně otáčet.

Nikdy nezapínejte stroj s nekompletním počtem nožů nebo s nerovnoměrně zbroušenými noži. Může dojít k poškození vlivem zvýšených vibrací.



## 4.5 Výměna řemenů

Umístěte vyžínač na pracovní stůl a zajištěte kola pomocí klínů, abyste zabránili samovolnému pohybu stroje. Odstraňte přední plastový kryt vyžínače. Demontujte spodní kryt (5) a uvolněte napínák klínových řemenů (4) pomocí matic (2) a (3) podle obrázku níže. Motor posuňte směrem k žacímu ústrojí a vyjměte pojezdový řemen (9). Demontujte napínák řemenů (4) a sejměte řemen sečení (8) z řemenice (10).

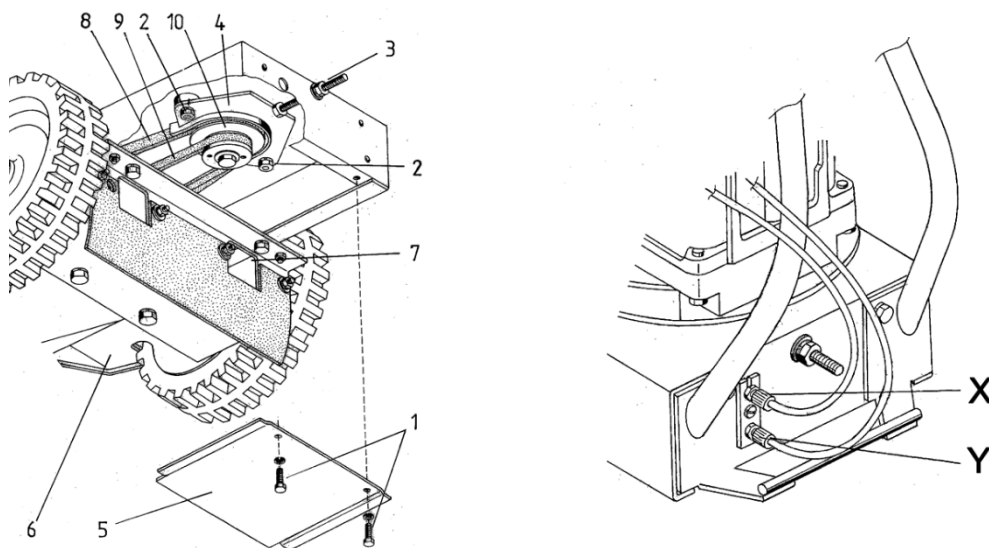
Následně demontujte řemenici sečení z náboje (povolením 3 matic a 3 šroubů na řemenici). Řemen vytáhněte ze skříně a vyměňte za nový. Montáž provedte v opačném pořadí.

### 4.5.1 Napínání řemenů

Po nasazení nových řemenů a nasazení napínáku (4) utáhněte matici napínáku tak, aby průhyb řemenu byl 10-15 mm a aby řemen sečení (8) zůstal volný. Po dosažení správného napnutí dotáhněte matice (2) a znovu nasadte kryt (5). Nikdy nenapínejte řemen bez předchozího povolení matic (2).

Při úplném stisknutí páky sečení na pravé straně řídítek musí kladka dostatečně napínat řemen sečení a během běhu řemenu nesmí kladka kmitat. Kmitání kladky odstraňte pomocí seřizovacího šroubu (X) z obrázku a/nebo šroubu na lanovodu v horní části řídítek u páky sečení.

Při výměně řemenu pohonu vyžínacího rotoru, který plní funkci spojky, je nutné použít pouze originální řemen, dodávaný výrobcem nebo autorizovaným servisem TOM GRASS s.r.o. Výrobce neodpovídá za správnou funkci převodu, pokud je použit jiný než originální řemen.



## 4.6 Převodová skříň

Převodová skříň je naplněna trvalou náplní převodového oleje třídy SAE 90. Při čištění vyžínače doporučujeme provést kontrolu, zda nedochází k úniku oleje z převodové skříňě. Tuto kontrolu můžete provést pomocí dvou okének v zadní části krytu skříňě (zezadu pod skříňí vyžínače).

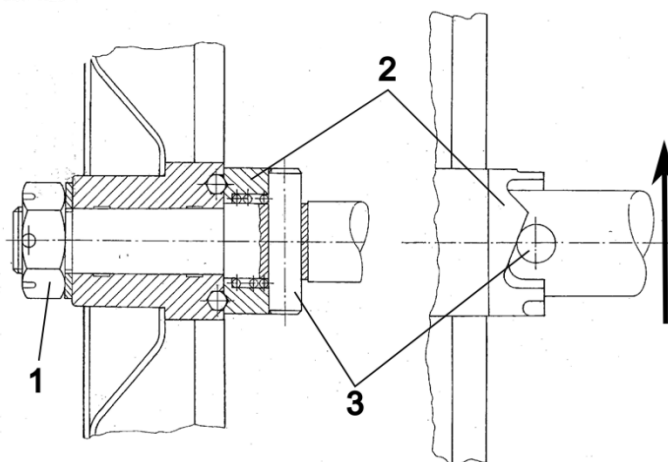
Pokud zjistíte únik oleje, je nutné vyměnit opotřebované hřídelové těsnicí kroužky. Doporučujeme, aby tuto výměnu provedl odborný servis – informujte se u svého prodejce.

## 4.7 Demontáž a promazání kol

Před demontáží zajistěte páku pojezdu v plně zmáčknuté poloze (například stahovací páskou) k madlu a ponechte ji v této poloze po celou dobu opravy. Demontujte pojezdová kola z nápravy vyjmutím závlačky a korunkové matice, důkladně očistěte a naplňte vnitřek náboje novým plastickým mazivem. Namažte také čelo kola s kuličkami a plochy volnoběžné spojky (2) podle obrázku níže.

Při zpětné montáži dbejte na správné nasazení volnoběžné spojky (2) tak, aby čep (3) zapadl do výřezu na spojce (2), jak ukazuje obrázek. K orientaci použijte šipku na obrázku, která udává směr jízdy vyžínače. Dotáhněte matici nadoraz a poté ji povolte o 1-2 pozice na korunkové matici (1), aby se kolo mohlo otáčet vpřed s malou vůlí (za slyšitelného cvakání). Matici zajistěte novou závlačkou.

Proveďte kontrolu funkce volnoběžky – kolo by se mělo volně protáčet vpřed (opět se slyšitelným cvakáním spojky), ale nikoliv vzad. Po uvolnění páky pojezdu se kolo musí volně otáčet oběma směry.



### 4.8 Kontrola brzdy sečení

Funkci automatické brzdy kontrolujte každých 10 hodin provozu. Při každém uvolnění páčky spojky pohonu disku musí automatická brzda zastavit roztočený disk do 5 sekund.

- **Nepokračujte v práci se strojem, dokud neodstraníte závadu na automatické brzdě.**
- **Pokud nejste dostatečně manuálně zruční, svěřte tuto činnost odbornému servisu.**

Pokud brzda nezastaví roztočený žací disk ve zmíněném časovém intervalu, je nutné provést kontrolu napínací kladky a bowdenu. Funkci brzdy plní nastavitelný přítlačný šroub na napínací páce, který tlačí brzdou část řemenu na spodní řemenici sečení. Pokud kladka napíná řemen sečení dostatečně a bowdenu brzdy je nastaven správně, lze přenastavit přítlačný šroub.

- **Pokud brzda po seřízení stále dostatečně nefunguje, obraťte se na odborný servis**

### 4.9 Tabulka servisních intervalů

Operace	Interval	Po sezóně
Kontrola objemu motorového oleje	před každým sečením	ano, *
Kontrola vzduchového filtru motoru	každých 10 hodin provozu	ano
Kontrola upevnění nožů a jejich celistvosti	před každým sečením, **	ano
Kontrola dotažení žacího disku	před každým sečením, **	ano
Ostření nožů	dle potřeby	ano
Kontrola stavu a napnutí klínových řemenů	každých 20 hodin provozu	ano, ***
Čištění nábojů kol a výměna maziva	dle potřeby	ano
Čištění stroje od nečistot a trávy	po každém použití	ano
Mazání lanek a napínací páky	každých 20 hodin provozu	ano

\* Interval pro výměnu oleje naleznete v návodu k použití motoru.

\*\* V případě poškození (také při sekání) – praskliny, ohnutí, zlomení apod. – je nutné provést opravu bezodkladně

\*\*\* Nebo výměna po přibližně 100 hodinách provozu.

### 4.10 Mytí a čištění stroje

⚠ Při čištění a mytí stroje dodržujte platné předpisy a legislativu týkající se ochrany vodních toků a dalších vodních zdrojů před znečištěním nebo kontaminací chemickými látkami.

⚠ **Nikdy nemyjte motor proudem vody!** Mohlo by dojít k selhání elektrického vybavení při startování motoru.

Na mytí vyžínače nepoužívejte tlakovou vodu.

#### 4.10.1 Skladování stroje

Po skončení každého sečení, a zejména na konci sezony, je třeba stroj důkladně očistit od zbytků rostlin a dalších nečistot. Před čištěním nechte vychladnout motor a odpojte držák svíčky. Zkontrolujte celistvost pracovních nožů, naostřete řezné hrany (nebo je v případě potřeby vyměňte) a ošetřete nože konzervačním olejem. Pojezdová kola je doporučeno jednou za sezónu demontovat z osy, očistit a vnitřek náboje naplnit novou dávkou plastického maziva. Zkontrolujte, zda jsou všechny šroubové spoje správně dotažené, aby byl stroj v bezpečném pracovním stavu. Prohlédněte stroj a z bezpečnostních důvodů vyměňte všechny opotřebené nebo poškozené části. Řiďte se tabulkou v kapitole 4.9 *Tabulka servisních intervalů*.

Stroj neskladujte s palivem v nádrži uvnitř budovy, kde by benzínové výpary mohly přijít do kontaktu s otevřeným ohněm nebo jiskrami.

Na skladování mimo sezonu, nebo na delší období bez používání vyžínače, nenechávejte palivo v nádrži. Vyprázdněte palivovou nádrž na otevřeném prostranství a palivo uchovávejte pouze v nádobě určené k jeho skladování, přičemž se řiďte platnými předpisy pro bezpečné skladování benzínu. Povrch motoru a díly náchylné ke korozi ošetřete konzervačním přípravkem.

Stroj uložte do krytého, větraného prostoru a chraňte ho před povětrnostními vlivy, slunečním zářením a vlhkostí. Vyžínač by měl být umístěn v dostatečné vzdálenosti od látek způsobujících korozi, jako jsou zahradní chemikálie nebo rozmrazovací soli.

### 4.11 Likvidace obalů a stroje po ukončení jeho životnosti

Po vybalení stroje jste povinni zajistit likvidaci obalového materiálu s ohledem na využití druhotných surovin v souladu se Zákonem o odpadech č. 185/2001 Sb. (a případnými jeho novelizacemi) a s ohledem na vyhlášky místních městských nebo obecních úřadů.

Doporučený postup pro likvidaci stroje po ukončení jeho životnosti:

- ▲ Demontujte všechny části stroje, které lze ještě použít. Vypusťte provozní kapaliny do připravených nádob.
- ▲ Demontujte plastové části stroje a části z neželezných kovů. Zbytek demontovaného stroje a jednotlivé části likvidujte v souladu se Zákonem o odpadech č. 185/2001 Sb. (a případnými jeho novelizacemi) a v souladu s vyhláškami místních městských nebo obecních úřadů.

## 5 Záruční podmínky

### 5.1 Předmět záruky

Záruka se vztahuje na výrobky a zboží dodávané společností TOM GRASS s.r.o.

### 5.2 Záruční doba

Základní záruční doba je 24 měsíců od data prodeje kupujícímu, pokud není v záručním listě uvedeno jinak. Pokud kupující oprávněně oznámil vadu prodávajícímu, záruční lhůta se

prodlužuje o dobu, po kterou kupující nemůže výrobek používat. Při uplatnění práva z vadného plnění prodávající potvrdí písemně datum uplatnění práva, provedení opravy a dobu jejího trvání.

### **5.3 Rozsah odpovědnosti výrobce**

Výrobce garantuje, že výrobek bude po dobu záruky vhodný k obvyklému použití s ohledem na typ výrobku a jeho parametry. Výrobce nenese odpovědnost za vady způsobené běžným opotřebením nebo použitím výrobku k jiným účelům, než ke kterým je určen.

### **5.4 Zánik záruky**

Záruční nárok zaniká v těchto případech:

- a) výrobek nebyl používán nebo udržován podle návodu, nebo byl poškozen neodborným zásahem,
- b) výrobek byl používán v jiných podmínkách nebo pro jiné účely, než je určen,
- c) nelze předložit záruční list,
- d) došlo k úmyslnému přepisování údajů v původní dokumentaci,
- e) některá část byla nahrazena neoriginální součástí,
- f) k poškození nebo nadměrnému opotřebení došlo vinou nedostatečné údržby,
- g) výrobek havaroval nebo byl poškozen vyšší mocí,
- h) na výrobku byla provedena změna bez souhlasu výrobce,
- i) vady vznikly neodborným skladováním,
- j) vady vznikly běžným opotřebením,
- k) výrobek byl provozován s nepovoleným zařízením.

### **5.5 Uplatnění reklamace**

Kupující uplatňuje reklamaci u prodávajícího. Při reklamaci je povinen předložit řádně vyplněný záruční list. Záruční opravy provádí prodávající nebo autorizované opravny. Kupující by se měl obracet na nejbližší záruční opravnu prodávajícího.

### **5.6 Výjimky ze záruky**

Záruka se nevztahuje na běžné opotřebením způsobené používáním a na části, které se běžně vyměňují během údržby, jako jsou žací nože, klínové řemeny, zapalovací svíčky a vzduchové filtry.

### **5.7 Právo**

Ostatní vztahy mezi kupujícím a prodávajícím se řídí příslušnými ustanoveními Občanského zákoníku č.89/2012 Sb., ve znění pozdějších změn.

# TOM GRASS



Bubnový vyžínač

TG225

TG875

Preklad pôvodnej používateľskej príručky



TOM GRASS s.r.o.  
IČO: 22080384



**Obsah**

<b>Úvod.....</b>	<b>1</b>		
<b>1 Bezpečnosť prevádzky .....</b>	<b>2</b>		
1.1 Bezpečnostné predpisy .....	2		
1.2 Bezpečnostné piktogramy .....	3		
<b>2 Základné informácie .....</b>	<b>4</b>		
2.1 Technické údaje .....	4		
2.2 Technický popis .....	5		
<b>3 Návod na používanie .....</b>	<b>5</b>		
3.1 Montáž stroja .....	5		
3.2 Uvedenie do prevádzky.....	6		
3.2.1 Štartovanie motora.....	6		
3.2.2 Roztočenie žacieho ústrojenstva	6		
3.2.3 Aktivácia pojazdu .....	6		
3.2.4 Zastavenie vyžínača .....	6		
3.3 Práca so strojom .....	7		
3.3.1 Problémy s kosením .....	7		
<b>4 Nastavenie a údržba .....</b>	<b>8</b>		
4.1 Mazanie stroja .....	8		
4.2 Výmena motorového oleja .....	8		
4.3 Dotaženie skrutkových spojov.....	9		
4.4 Výmena a ostrenie žacích nožov ..	9		
4.5 Výmena remeňov .....	9		
4.5.1 Napínanie remeňov .....	10		
4.6 Prevodová skriňa .....	10		
4.7 Demontáž a mazanie kolies .....	10		
4.8 Kontrola brzdy kosenia .....	11		
4.9 Tabuľka servisných intervalov ....	11		
4.10 Umývanie a čistenie stroja .....	12		
4.10.1 Skladovanie stroja .....	12		
4.11 Likvidácia obalov a stroja po			
ukončení jeho životnosti .....	12		
<b>5 Záručné podmienky.....</b>	<b>13</b>		
5.1 Predmet záruky .....	13		
5.2 Záručná doba .....	13		
5.3 Rozsah zodpovednosti výrobcu ..	13		
5.4 Zánik záruky .....	13		
5.5 Uplatnenie reklamácie .....	13		
5.6 Výnimky ze záruky .....	13		
5.7 Právo .....	13		

**Úvod**

**Vážený zákazník,**

gratulujeme k zakúpeniu jedného z výrobkov spoločnosti **TOM GRASS s.r.o.** Ďakujeme za prejavenu dôveru v naše produkty a veríme, že s týmto výrobkom budete plne spokojný. Bubnové vyžínače sú určené na kosenie trávnatých porastov vrátane tenkých náletových rastlín nedrevnatého charakteru.

Na zaistenie trvalej prevádzkovej pripravenosti a spoľahlivosti vyžínača je nevyhnutné jeho správne používanie, dôkladná údržba a starostlivé ošetrovanie. Preto je dôležité oboznámiť sa s týmto návodom na použitie a dodržiavať všetky pokyny pre obsluhu vyžínača. Používateľ nesie plnú zodpovednosť za prípadné úrazy tretích osôb alebo škody na ich majetku. Výrobca nenesie zodpovednosť za škody spôsobené neoprávneným použitím, nesprávnou obsluhou alebo akýmikoľvek úpravami bez predchádzajúceho súhlasu výrobcu.

Ak budete dodržiavať pokyny uvedené v tomto návode, náš výrobok vám bude spoľahlivo slúžiť mnoho rokov.

Výrobca si vyhradzuje právo vykonávať technické zmeny a inovácie oproti informáciám uvedeným v tomto návode na použitie, ktoré nemajú vplyv na funkčnosť a bezpečnosť stroja, a to bez predchádzajúceho upozornenia a bez akýchkoľvek záväzkov.

## 1 Bezpečnosť prevádzky



Používateľ je povinný oboznámiť sa s týmto návodom na použitie a dodržiavať všetky pokyny pre obsluhu stroja, aby nedošlo k ohrozeniu zdravia a majetku jeho samotného ani iných osôb.

Bezpečnostné pokyny uvedené v tomto návode nepopisujú všetky možné situácie, podmienky a okolnosti, ktoré sa môžu v praxi vyskytnúť. Faktory ako zdravý rozum, opatrnosť a dôkladnosť nie sú súčasťou tohto návodu, ale predpokladá sa, že ich má každá osoba, ktorá so strojom pracuje alebo na ňom vykonáva údržbu.

S týmto strojom môžu pracovať len osoby duševne a fyzicky spôsobilé. Pri profesionálnom použití stroja je majiteľ povinný zaistiť obsluhu školenie o bezpečnosti práce, vykonať inštrukciách k ovládaniu stroja a viesť záznamy o týchto školeniach. Musí tiež vykonať kategorizáciu prác podľa príslušnej národnej legislatívy.

Ak sú niektoré informácie v návode nezrozumiteľné, obráťte sa na svojho predajcu alebo priamo na výrobcu stroja.

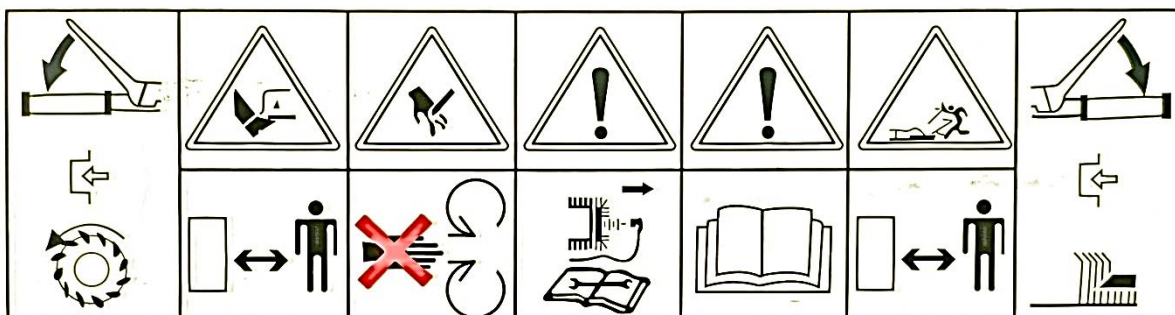
### 1.1 Bezpečnostné predpisy

- ▲ Obsluha stroja musí byť staršia ako 18 rokov a nesmie byť pod vplyvom alkoholu alebo omamných látok. Musí sa oboznámiť s návodom na použitie stroja a mať vedomosť o všeobecných zásadách bezpečnosti práce.
- ▲ Pred vykonaním akejkoľvek činnosti v blízkosti stroja je nutné vždy vypnúť motor a počkať, kým sa žací disk úplne nezastaví. Pred opustením stroja je nutné motor vypnúť.
- ▲ Pred každým použitím stroja skontrolujte, či je stroj v dobrom technickom stave a či nie je niektorá časť poškodená alebo uvoľnená. Zistené závady je nutné ihneď odstrániť. Pri opravách používajte len originálne náhradné diely.
- ▲ Kosený porast musí byť pred použitím stroja zbavený pevných predmetov (ako sú kamene, drôty, voľné stavebné materiály a pod.), ktoré by mohli byť vymrštené alebo poškodiť stroj. Ak ich nie je možné odstrániť, vyhnite sa týmto miestam.
- ▲ **Vzhľadom na prekročenie odporúčaných hodnôt hluku a vibrácií dodržiavajte pri práci so strojom nasledujúce pokyny:**
  - Chráňte sluch vhodnými ochrannými pomôckami podľa ČSN EN 352-1 (mušľové chrániče sluchu) alebo ČSN EN 352-2 (zátkové chrániče sluchu). Tieto pomôcky je možné zakúpiť u predajcu.
  - Po každých maximálne 20 minútach práce so strojom dodržte minimálne 10-minútovú prestávku. Počas týchto prestávok nesmie byť obsluha vystavená pôsobeniu iného zdroja hluku alebo vibrácií.

- ▲ **Pri práci používajte pracovné pomôcky** schválené podľa ČSN EN 166 alebo ČSN EN 1731, ako sú priliehavý odev, pevná obuv, pracovné rukavice a ochranné okuliare. Dodržiavajte bezpečný odstup od stroja určený riadidlami.
- ▲ **Nestartujte motor v uzavretých priestoroch.** Pri manipulácii so strojom dbajte zvýšenej opatrnosti. Po vypnutí motora zostáva tlmič výfuku horúci. Pri dopĺňaní paliva zabráňte jeho úniku a znečisteniu častí motora. V opačnom prípade postihnuté časti osušte alebo počkajte, kým sa benzín odparí.
- ▲ **Pri práci so strojom sa musia všetky ostatné osoby, najmä deti, a zvieratá nachádzať mimo pracovný priestor stroja.** Obsluha môže pokračovať v práci až po ich vykázaní do bezpečnej vzdialenosti.
- ▲ **Je zakázané odstraňovať akékoľvek ochranné zariadenia a kryty zo stroja.**
- ▲ **Bezpečný svahový dosah stroja je 10°.**
- ▲ **Všetky opravy, nastavovanie, mazanie a čistenie stroja vykonávajte pri vypnutom stroji, odpojenom kábli zapaľovacej sviečky a vyňatom akumulátore z držiaka akumulátora.**

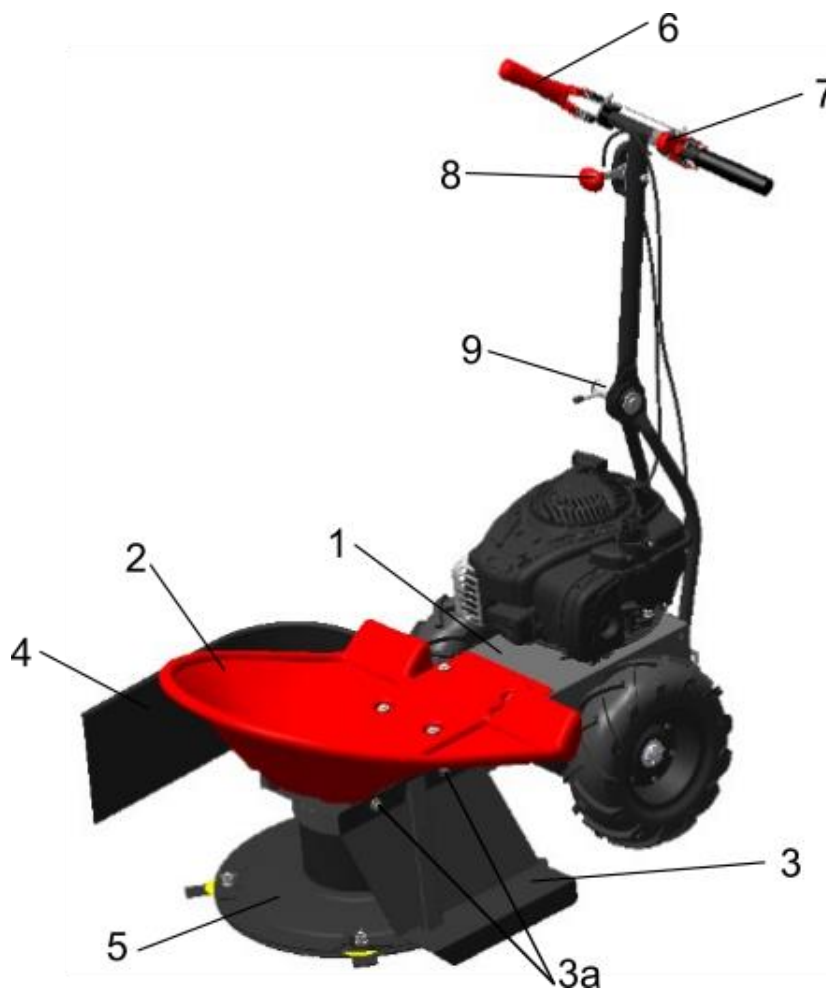
## 1.2 Bezpečnostné piktogramy

Na stroji sú umiestnené bezpečnostné piktogramy, ktoré je nutné udržiavať v čitateľnom stave. V prípade ich poškodenia ich okamžite vymeňte.



- ▲ **Pozor, rotujúci rezací nástroj!** Udržujte bezpečnú vzdialenosť.
- ▲ **Pozor, dobiehajúce rotujúce časti!**
- ▲ **Pri opravách vyžínača odpojte vysokonapäťový kábel zo zapaľovacej sviečky!**
- ▲ **Pred uvedením do prevádzky si pozorne prečítajte návod na používanie!**
- ▲ **Pozor, nebezpečenstvo odletujúcich predmetov.** Udržujte bezpečnú vzdialenosť.

## 2 Základné informácie



### 2.1 Technické údaje

Technické parametre		
Modelové označenie		<b>TG225/TG875</b>
Rozmery (DxŠxV)	(cm)	136x102x66
Výška prepravná	(cm)	65
Rýchlosť pojazdu bez variátora	(km/h)	2,5
Rýchlosť pojazdu s variátorom	(km/h)	2-3,6
Max. šírka záberu sekania	(cm)	64
Výška sekania (strnisko)	(cm)	2,5
Hmotnosť	(kg)	Uvedená na výrobnom štítku

Výkonové parametre		
Modelové označenie	TG225	TG875
Pohon kolies	ano	
Hustenie pneumatík (Mpa)	0,1 - 0,12	
Motor	RATO RV225	Briggs & Stratton 875Exi
Výkon (kW/HP)	4,1 / 5,6	5,2 / 7
Max. provozné otáčky (1/min)	3100	3000
Garantovaná hladina akustického výkonu Lwa (dle ČSN ISO 11 094) (dB)	94	93

## 2.2 Technický popis

Základom stroja je pevný rám (1), na ktorom je umiestnený štvortaktný spaľovací motor, ktorý prostredníctvom klinového remeňa poháňa žací bubon (5). Pohon žacieho ústrojenstva sa zapína pomocou napínacej kladky ovládanej pákou sekania (6) na riadidlách.

Na žacom disku sa nachádzajú štyri žacie nože z kalenej ocele, ktoré majú ostrie na oboch stranách. Nože sa voľne otáčajú okolo svojej osi, vďaka čomu sa pri náraze do prekážky zasunú a tým eliminujú svoje poškodenie. Posekaná tráva je odhadzovaná v smere otáčania žacieho bubna. Bočná zásterka (4) zabraňuje odhadzovaniu trávy do strán a vytvára úhľadný pokos v riadkoch.

Fúkané kolesá vyžínača sú vybavené gumovými pneumatikami odolnými proti prepichnutiu a dušou. Veľký priemer kolies uľahčuje tlačenie stroja a znižuje námahu obsluhy.

Na trubkových riadidlách, ktoré je možné výškovo nastaviť pomocou otočného kĺbu, sa nachádzajú ovládacie páky. Pravá páka sekania s poistkou (6) je prispôsobená na bezpečné zapínanie žacieho ústrojenstva. Ľavá páka pohybu (7) zapína pojazd vyžínača a plynová páčka (8) slúži na zmenu otáčok motora a jeho vypnutie. Po sklopení riadidiel (9) nad motor je možné vyžínač ľahko prepravovať v batožinovom priestore osobného automobilu.

Vzhľadom na hmotnosť stroja sa odporúča prenášať vyžínač s pomocou ďalšej osoby. Na prenášanie stroja slúži predný držiak nad plastovým krytom a zadný držiak na zadnej strane skrine.

## 3 Návod na používanie

### 3.1 Montáž stroja

Požiadajte predajcu o inštruktáž.

Na stroji sú na uchopenie vhodné tieto body:

- a) **Vpredu:** žací disk alebo spodný kryt.
- b) **Vzadu:** spodná časť riadidiel alebo držadlo na spodnej časti rámu.

Ak si stroj montujete sami, postupujte podľa nasledujúcich pokynov:

- Vyberte stroj z krabice a odstráňte všetky časti z obalov.
- Pripojte bowdeny k riadidlám pomocou plastových sťahovacích pásov.
- Pomocou 6 skrutiek pripevnite horný plastový kryt a predný držiak na hornú časť rámu.
- Zasuňte zásterku s držiakom do držiaka na ráme.
- Pomocou páky matice povolte otočný kĺb riadidiel a utiahnite ich v požadovanej polohe. Dbajte zvýšenej opatrnosti a pridržte hornú časť riadidiel druhou rukou. Pred utiahnutím sa uistite, že sú zuby vo vnútri kĺbu v správnej vzájomnej polohe a že do seba správne zapadajú.



Podľa platných predpisov sú ochranné kryty žacieho ústrojenstva (3) neoddeliteľnou súčasťou vyžínača. Ak kryty nie sú namontované, pripevnite ich pomocou skrutiek (3a), ktoré upevňujú gumovú ochranu žacieho bubna (na boku skrine).

## **3.2 Uvedenie do prevádzky**

Pred použitím si dôkladne prečítajte návod na použitie motora, ktorý je súčasťou balenia.

### **Kontrola pred spustením:**

- Skontrolujte hladinu oleja a podľa potreby ho doplňte.
- Skontrolujte upevnenie a neporušenosť žacích nožov a ostatných častí vyžínača.

### **3.2.1 Štartovanie motora**

Pred naštartovaním studeného motora aktivujte sytič, ak to model motora vyžaduje. Motor sa štartuje ručne zatiahnutím za štartovaciu šnúru, vždy s pákou plynu v polohe MAX („zajac“) a s uvoľnenými pákami chodu a rezania.

### **3.2.2 Roztočenie žacieho ústrojenstva**

Pred naštartovaním nechajte studený motor zahriať aspoň 30 sekúnd. Uchopte rukoväť vyžínača a uvoľnite pravú aretačnú páku. Pomaly pohybujte pákou (približne do 2/3 zdvihu), aby sa bubon pomaly rozbehol, potom páku úplne zatlačte na rukoväť riadidla.

Žacie ústrojenstvo môže písať, pretože remeň sa počas napínania remenice posúva. Po spustení bubna by malo byť kosenie tiché.

### **3.2.3 Aktivácia pojazdu**

Pre aktiváciu pojazdu stlačte páku na ľavej strane riadidiel. Stroj sa začne pohybovať vpred.

### **3.2.4 Zastavenie vyžínača**

Pohyb vyžínača sa zastaví uvoľnením ľavej páky. Pohyb žacieho ústrojenstva sa zastaví uvoľnením páky na pravej strane. Na opätovnú aktiváciu kosenia je potrebné opäť stlačiť bezpečnostnú poistku pod pákou. Motor sa vypína presunutím páky plynu do krajnej polohy MIN („korytnačka“).

Pri otáčaní kosačky alebo krátkom cúvaní počas kosenia sa neodporúča zastaviť žacie ústrojenstvo, aby sa šetrila energia, kým sa bubon otáča.



Ak počas používania vyžínača nastane kritická situácia, okamžite uvoľnite obe páky. Pohyb sa zastaví a automatická brzda rýchlo zabrzdí žacie ústrojenstvo. Motor zostane v chode pri nastavených otáčkach.



Pri zachytávaní žacieho ústrojenstva pevne držte riadidlá, aby ste zabránili bočnému pohybu stroja v dôsledku trenia o podkladový disk.

Pred vykonávaním akýchkoľvek prác v blízkosti stroja alebo pred premiestnením stroja na iné miesto vypnite motor a počkajte, kým sa žací disk prestane pohybovať! Pred opustením stroja vypnite motor!

### **3.3 Práca so strojom**

Pre optimálny výkon stroja nastavte páku plynu do polohy MAX. Pred vjazdom do nepokoseného porastu nechajte žacie ústrojenstvo bežať plnou rýchlosťou.

Pri žatve postupujte v smere proti smeru hodinových ručičiek okolo pokosenej plochy. Takto sa nepokosená tráva nachádza vždy naľavo od smeru jazdy. Tým sa zabezpečí, že rotor kosačky odhodí pokosenú trávu na pravú stranu pokosenej plochy. Ak je porast veľmi hustý, prerastený, podrastený alebo poležiačky, je potrebné úmerne zmenšiť šírku pokosu stroja, aby sa zabránilo hromadeniu materiálu pred strojom. Ak sa vegetácia začne hromadiť, zastavte stroj a žací rotor nahromadený materiál odhodí. Ak sa však priestor medzi rezacím rotorom a strojom upcháva, zastavte, vypnite motor a priestor dôkladne vyčistite.

Výška strniska je riadená spodným diskom a nie je možné ju meniť. Kotúč kopíruje terén, takže pri kosení veľmi nerovných plôch nemusí byť výška strniska na celej ploche rovnomerná. Pri kosení rovných plôch je dôležité zabezpečiť, aby bol spodný kotúč neustále pritlačený k zemi a neodsakoval.



Pri kosení na veľmi nerovnom povrchu je možné pri zvýšenej opatrnosti mierne nadvihnúť prednú časť stroja (len pri štandardnom uchopení riadidiel, zatlačením nadol).

Kosenie je možné len na svahoch so sklonom do 20°. Pri vyšších sklonoch hrozí okrem iného aj trvalé poškodenie motora.

Pred kosením skontrolujte, či sa na kosenej ploche nenachádzajú pevné predmety (ako sú kamene, drôty, kusy dreva, odpadky atď.), ktoré by mohli byť odhodené alebo by mohli poškodiť stroj. Odstráňte prekážky, a ak ich nie je možné odstrániť, počas kosenia sa im opatrne vyhnite.

#### **3.3.1 Problémy s kosením**

Pri čistení priestoru pod predným krytom musí byť motor vždy vypnutý.



Stroj nakláňajte vždy iba dozadu smerom k riadidlám. Ak sa pohybujete v priestore pod zdvihnutým strojom, buďte mimoriadne opatrní a zabezpečte stroj proti samovoľnému pohybu.

Pri čistení priestoru pod horným krytom dbajte zvýšenej opatrnosti, pretože ostria nožov sú ostré. Chráňte ruky použitím pracovných rukavíc alebo vhodného predmetu, napríklad kusa konára.

Skôr než budete pokračovať v akejkoľvek činnosti so strojom alebo v jeho okolí, vždy počkajte, až sa žací disk úplne zastaví.

**1. Žacie ústrojenstvo stráca rýchlosť, motor stráca rýchlosť, ale nezastavuje sa:**

- Okamžite vypnite chod stroja a mierne cúvajte, zároveň mierne nadvihnite prednú časť stroja zatlačením na rukoväť. Tým sa čiastočne vyčistí priestor pod horným krytom od nadmerného množstva trávy. Potom pokračujte v kosení.

**2. Kosačka sa zastavila, motor sa zastavil:**

- Uvoľnite obe páky na riadidlách a tlakom na riadidlá zdvihnite prednú časť stroja. Posuňte stroj mierne dozadu. Vyčistite priestor pod horným krytom a rozprestrite naň pokosenú trávu. Naštartujte motor, zapnite pohon žacieho disku a pokračujte v kosení.

**3. Rezací mechanizmus sa opakovane zahlcuje, motor stráca otáčky**

- Skontrolujte čepele a v prípade potreby ich vymeňte alebo otočte na ostrú stranu
- Šírku kosenia prispôbte hustote porastu, v prípade extrémne nepriaznivých porastov je potrebné znížiť šírku kosenia (prechod cez nepokosený porast) na minimum.

## 4 Nastavenie a údržba

Vzhľadom na hmotnosť stroja sa odporúča manipuláciu, údržbu a nastavovanie vykonávať v spolupráci dvoch osôb. Aby bola zabezpečená dlhodobá spokojnosť s naším výrobkom, je nutné mu venovať náležitú starostlivosť pri údržbe a ošetrovaní. Pravidelná údržba stroja predchádza jeho rýchlemu opotrebovaniu a zabezpečuje správnu funkciu všetkých jeho súčastí.

Dodržiavajte všetky pokyny týkajúce sa intervalov údržby a nastavovania stroja. Odporúčame viesť záznamy o počte odpracovaných hodín stroja a o podmienkach, za ktorých pracoval (pre potreby servisných úkonov). Posezónnu údržbu odporúčame zveriť niektorému z našich autorizovaných servisov, rovnako tak aj bežnú údržbu, ak si nie ste istí svojimi technickými zručnosťami.

### 4.1 Mazanie stroja

- ▲ Pri práci s mazivami je nutné dodržiavať základné hygienické pravidlá a rešpektovať predpisy a zákony o ochrane životného prostredia.

Pre zabezpečenie dlhej životnosti dielov a bezproblémového pohybu mechanických častí je potrebné venovať mazaniu náležitú pozornosť. Zvyčajne postačuje niekoľko kvapiek oleja (napríklad olej na bicykle) každých 10–20 hodín prevádzky na týchto miestach:

- **Bowdeny a páčky** – namažte lanká bowdenov na konci pri riadidlách a v mieste uchytenia na ráme stroja.
- **Napínacia páka s kladkou** – namažte uloženie napínacej páky.

**Prevodová skriňa** – z výroby je naplnená dostatočným množstvom oleja, ktorý nie je potrebné po celú dobu životnosti stroja meniť.

### 4.2 Výmena motorového oleja

- Pri výmene oleja dodržiavajte základné hygienické zásady a tiež predpisy a zákony na ochranu životného prostredia.



Informácie o výmene oleja nájdete v návode na použitie motora. Pri vypúšťaní oleja nakloňte stroj na stranu s nalievacím hrdlom a mierkou oleja, alebo demontujte motor zo stroja.

### 4.3 Dotaženie skrutkových spojov

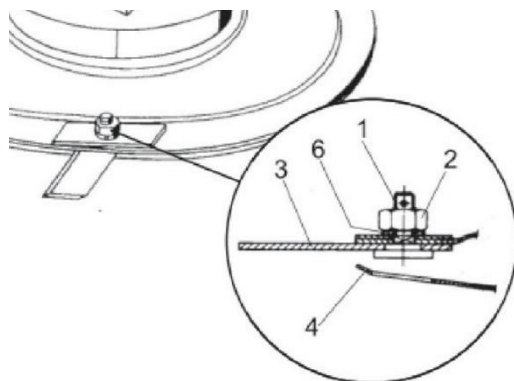
Pred každým použitím stroja skontrolujte skrutkové spoje na správne dotiahnutie. Overte dotiahnutie a opotrebovanie hláv skrutiek, ktoré upevňujú nože v hornom disku, a skrutky, ktorá upevňuje nosnú dosku k hnaciemu hriadeľu.

### 4.4 Výmena a ostrenie žacích nožov

Ak sú rezné hrany pracovných nožov opotrebované alebo poškodenie nožov spôsobuje vibrácie stroja, je nutné obnoviť rezné hrany alebo nože vymeniť.

- ▲ Stroj musí stáť na pevnom podklade a musí byť zaistený tak, aby bol nôž ľahko prístupný a nemohlo dôjsť k neočakávanému pohybu stroja.
- ▲ Pri demontáži nožov buďte veľmi opatrní. Rezné hrany sú ostré, preto si chráňte ruky pracovnými rukavicami. Motor musí byť vypnutý a kábel zapaľovacej sviečky odpojený.

Uvoľnite a úplne odskrutkujte maticu (2) a odstráňte podložku (6). Počas vyťahovania skrutky (1) držte nôž (3) a pomocou otvoru v spodnom disku (4) vytiahnite skrutku. Vyberte nôž, otočte ho a znovu ho nainštalujte - nôž má obojstrannú čepeľ. Medzi nôž a horný kotúč je vložený tlmič z mäkkého plátna. Ak je nôž otupený, nabrúste čepele a mierne ohnutý nôž narovnajzte. Ak sú čepele veľmi poškodené alebo silne ohnuté, vymeňte ich za nové. Podržte hlavu skrutky a utiahnite maticu. Všetky nože sa musia na skrutkách voľne otáčať.



Nikdy nespustite stroj s neúplným počtom nožov alebo s nerovnomerne nabrúsenými nožmi. Môže dôjsť k poškodeniu v dôsledku zvýšených vibrácií.

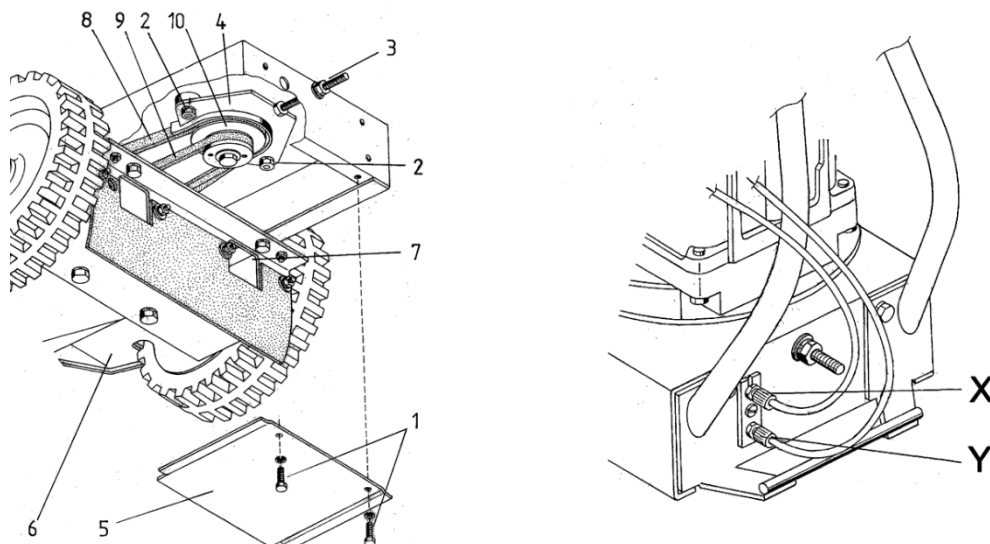
### 4.5 Výmena remeňov

Umiestnite vyžínač na pracovný stôl a zaistite kolesá klinmi, aby sa stroj sám nepohyboval. Odstráňte predný plastový kryt vyžínača. Odstráňte spodný kryt (5) a uvoľnite napínač klinového remeňa (4) pomocou matíc (2) a (3), ako je znázornené nižšie. Posuňte motor smerom k žaciemu ústrojenstvu a odstráňte bežecský remeň (9). Odstráňte napínač remeňa (4) a vyberte žací remeň (8) z remenice (10).

Potom odstráňte kosiacu remenicu z náboja (uvoľnením 3 matíc a 3 skrutiek na remenici). Vyberte remeň z puzdra a nahradte ho novým. Znovu ju zostavte v opačnom poradí.

## 4.5.1 Napínanie remeňov

Po namontovaní nových remeňov a nasadení napínača (4) utiahnite maticu napínača tak, aby priehyb remeňa bol 10 - 15 mm a aby rezací remeň (8) zostal voľný. Po dosiahnutí správneho napnutia utiahnite matice (2) a znovu namontujte kryt (5). Pás nikdy nenapínajte bez predchádzajúceho uvoľnenia matíc (2).



Keď je páka kosenia na pravej strane rukoväte úplne stlačená, remenica musí dostatočne napínať kosiaci pás a remenica sa nesmie počas chodu pásu kývať. Odstráňte kmitanie remenice pomocou nastavovacej skrutky (X) na obrázku a/alebo skrutky na kábli v hornej časti riadidiel v blízkosti páky kosenia.

Pri výmene hnacieho remeňa rotora vyžínača, ktorý funguje ako spojka, používajte len originálny remeň dodaný výrobcom alebo autorizovaným servisným strediskom TOM GRASS s.r.o.. Výrobca nezodpovedá za správnu funkciu prevodovky, ak sa použije iný ako originálny remeň.

## 4.6 Prevodová skriňa

Prevodovka je naplnená trvalou kazetou s prevodovým olejom SAE 90. Pri čistení vyžínača odporúčame skontrolovať, či z prevodovky neuniká olej. Túto kontrolu môžete vykonať pomocou dvoch okienok v zadnej časti krytu skrine (v zadnej časti skrine vyžínača).

Ak zistíte únik oleja, je potrebné vymeniť opotrebované tesniace krúžky hriadeľa. Túto výmenu odporúčame vykonať v odbornom servise - informujte sa u svojho predajcu.

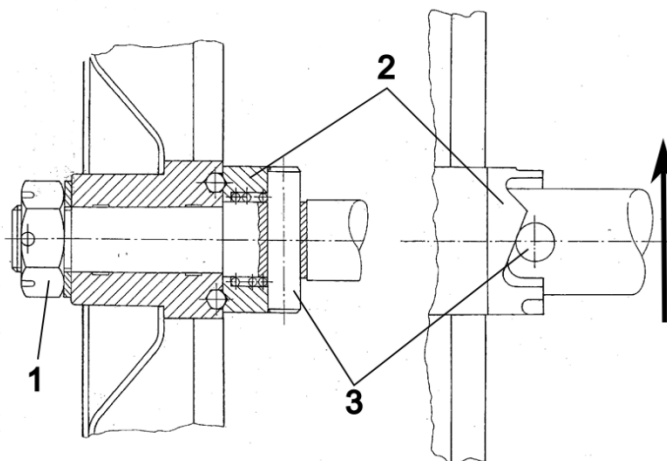
## 4.7 Demontáž a mazanie kolies

Pred demontážou zaistíte páku pojazdu v úplne stlačenej polohe (napr. viazacím popruhom) k rukoväti a nechajte ju v tejto polohe počas celej opravy. Odstráňte pojazdové kolesá z nápravy odstránením závlačky a korunovej matice, dôkladne vyčistite a naplňte vnútro náboja novým mazivom. Namažte aj čelné plochy guľového kolesa a voľnobežnej spojky (2), ako je znázornené nižšie.

Pri opätovnej montáži sa uistite, či je voľnobežná spojka (2) správne usadená tak, aby kolík (3) zapadol do výrezu na spojke (2), ako je znázornené na obrázku. Na orientáciu použite šípku na obrázku, ktorá označuje smer pohybu vyžínača. Uťahnite maticu o jednu otáčku a potom ju

uvoľnite o 1-2 polohy na korunovej matici (1), aby sa koleso mohlo otáčať dopredu s malou vôľou (so zvukovým cvaknutím). Maticu zaistíte novým zävlačným kolíkom.

Skontrolujte funkciu voľnobežky - koleso by sa malo voľne otáčať dopredu (opäť so počuteľným cvaknutím spojky), ale nie dozadu. Po uvoľnení páky chodu by sa malo koleso voľne otáčať v oboch smeroch.



## 4.8 Kontrola brzdy kosenia

Funkciu automatickej brzdy skontrolujte každých 10 hodín prevádzky. Pri každom uvoľnení páky spojky diskového pohonu musí automatická brzda do 5 sekúnd zastaviť otáčajúci sa disk.

- **Nepokračujte v prevádzke stroja, kým neodstránite poruchu automatickej brzdy.**
- **Ak nemáte dostatočnú manuálnu zručnosť, nechajte túto prácu vykonať v odbornom servise.**

Ak brzda nezastaví rotujúci kotúč v uvedenom časovom intervale, je potrebné skontrolovať napínanie kladku a bowden. Funkciu brzdy vykonáva nastaviteľná prítlačná skrutka na páke napínača, ktorá tlačí brzdiacu časť remeňa na spodnú remenicu kosačky. Ak remenica dostatočne napína kosiaci pás a bowden brzdy je správne nastavený, je možné prítlačnú skrutku prestaviť.

- **Ak brzda ani po nastavení nefunguje dostatočne, obráťte sa na odborný servis**

## 4.9 Tabuľka servisných intervalov

Operace	Interval	Po sezóně
Kontrola motorového oleja	pred každým kosením	ano, *
Kontrola vzduchového filtra motora	každých 10 hodín provozu	ano
Kontrola upevnenia a neporušenosti noža	pred každým kosením, **	ano
Kontrola dotiahnutie žacieho disku	pred každým kosením, **	ano
Ostrenie nožů	podla potreby	ano
Kontrola stavu a napnutia klinových remeňov	každých 20 hodín provozu	ano, ***
Čistenie nábojov kolies a výmena maziva	podla potreby	ano
Čistenie stroja od nečistôt a trávy	po každém použití	ano
Mazanie lán a napínača	každých 20 hodín provozu	ano

\* Intervaly výmeny oleja nájdete v príručke motora

\*\* V prípade poškodenia (aj počas kosenia) - praskliny, ohnutie, zlomenie atď. - je potrebné

okamžite vykonať opravu.

\*\*\* Alebo vymeňte po približne 100 hodinách prevádzky.

## 4.10 Umývanie a čistenie stroja

⚠ Pri čistení a umývaní stroja dodržiavajte platné predpisy týkajúce sa ochrany vôd pred znečistením.

⚠ Nikdy neumývajte motor prúdom vody, aby nedošlo k zlyhaniu elektrických súčastí. Na umývanie vyžínača nepoužívajte tlakovú vodu.

Na mytie vyžínača nepoužívajte tlakovú vodu.

### 4.10.1 Skladovanie stroja

Po každom kosení, a najmä na konci sezóny, by sa mal stroj dôkladne vyčistiť od zvyškov rastlín a iných nečistôt. Pred čistením nechajte motor vychladnúť a odpojte držiak zapaľovacej sviečky. Skontrolujte neporušenosť pracovných nožov, nabrúste rezné hrany (alebo ich v prípade potreby vymeňte) a ošetríte nože konzervačným olejom. Odporúča sa raz za sezónu vybrať z nápravy pracovné ozubené kolesá, vyčistiť ich a vnútro náboja naplniť novou dávkou maziva. Skontrolujte, či sú všetky skrutkové spoje správne dotiahnuté, aby ste zabezpečili bezpečný pracovný stav stroja. Z bezpečnostných dôvodov skontrolujte stroj a vymeňte všetky opotrebované alebo poškodené časti. Postupujte podľa tabuľky v kapitole 4.9 Tabuľka servisných intervalov.

Stroj s palivom v nádrži neskladujte v interiéri, kde by sa benzínové výpary mohli dostať do kontaktu s otvoreným ohňom alebo iskrami.

Nenechávajte palivo v nádrži na mimosezónne skladovanie alebo na dlhšie obdobie bez používania vyžínača. Palivovú nádrž vyprázdňte na voľnom priestranstve a palivo skladujte len v nádobe určenej na jeho skladovanie, pričom dodržiavajte platné predpisy pre bezpečné skladovanie benzínu. Povrchy motora a časti náchylné na koróziu ošetríte konzervačným prostriedkom.

Stroj skladujte na krytom, vetranom mieste a chráňte ho pred poveternostnými vplyvmi, slnečným žiarením a vlhkosťou. Vyžínač by mal byť umiestnený v dostatočnej vzdialenosti od korozívnych látok, ako sú záhradné chemikálie alebo odmrázovacie soli.

## 4.11 Likvidácia obalov a stroja po ukončení jeho životnosti

Po vybalení stroja ste povinní zabezpečiť likvidáciu obalového materiálu s ohľadom na využitie druhotných surovín v súlade so zákonom o odpadoch č. 185/2001 Z. z. (a jeho prípadnými novelami) a s ohľadom na nariadenia miestnych obecných alebo mestských úradov.

Odporúčaný postup pre likvidáciu stroja po ukončení jeho životnosti:

- ▲ Demontujte všetky časti stroja, ktoré je ešte možné použiť.
- ▲ Vypustite prevádzkové kvapaliny do pripravených nádob.
- ▲ Demontujte plastové časti stroja a časti z neželezných kovov. Zvyšné časti stroja likvidujte v súlade so zákonom o odpadoch a platnými vyhláškami miestnych úradov.

## **5 Záručné podmienky**

### **5.1 Predmet záruky**

Záruka sa vzťahuje na výrobky a tovar dodávaný spoločnosťou TOM GRASS s.r.o.

### **5.2 Záručná doba**

Základná záručná doba je 24 mesiacov od dátumu predaja kupujúcemu, pokiaľ nie je v záručnom liste uvedené inak. Ak kupujúci oprávnene oznámil vadu predávajúcemu, záručná doba sa predlžuje o dobu, počas ktorej kupujúci nemôže výrobok používať. Pri uplatnení práva z vadného plnenia predávajúci potvrdí písomne dátum uplatnenia práva, vykonanie opravy a dobu jej trvania.

### **5.3 Rozsah zodpovednosti výrobcu**

Výrobca garantuje, že výrobok bude počas záručnej doby vhodný na obvyklé použitie s ohľadom na typ výrobku a jeho parametre. Výrobca nenesie zodpovednosť za vady spôsobené bežným opotrebením alebo použitím výrobku na iné účely, než na ktoré je určený.

### **5.4 Zánik záruky**

Záručný nárok zaniká v týchto prípadoch:

- Výrobok nebol používaný alebo udržiavaný podľa návodu alebo bol poškodený neodborným zásahom.
- Výrobok bol používaný v iných podmienkach alebo na iné účely, než na ktoré je určený.
- Nie je možné predložiť záručný list.
- Došlo k úmyselnému prepisovaniu údajov v pôvodnej dokumentácii.
- Niektorá časť bola nahradená neoriginálnou súčiastkou.
- K poškodeniu alebo nadmernému opotrebeniu došlo vinou nedostatočnej údržby.
- Výrobok havaroval alebo bol poškodený vyššou mocou.
- Na výrobku bola vykonaná zmena bez súhlasu výrobcu.
- Vady vznikli neodborným skladovaním.
- Vady vznikli bežným opotrebením.
- Výrobok bol prevádzkovaný s nepovoleným zariadením.

### **5.5 Uplatnenie reklamácie**

Kupujúci uplatňuje reklamáciu u predávajúceho. Pri reklamácií je povinný predložiť riadne vyplnený záručný list. Záručné opravy vykonáva predávajúci alebo autorizované opravovne. Kupujúci by sa mal obracať na najbližšiu záručnú opravovňu predávajúceho.

### **5.6 Výnimky ze záruky**

Záruka sa nevzťahuje na bežné opotrebenie spôsobené používaním a na časti, ktoré sa bežne vymieňajú počas údržby, ako sú žacie nože, klinové remene, zapaľovacie sviečky a vzduchové filtre.

### **5.7 Právo**

Ostatné vzťahy medzi kupujúcim a predávajúcim sa riadia príslušnými ustanoveniami Občianskeho zákonníka č. 89/2012 Sb., v znení neskorších zmien.

# PŮVODNÍ ES PROHLÁŠENÍ O SHODĚ

vydané dle § 13 zákona č. 22/1997 Sb. v platném znění

# EU PROHLÁŠENÍ O SHODĚ

vydané dle § 6 zákona č. 90/2016 Sb. na výhradní odpovědnost výrobce

My, výrobce **TOM GRASS s.r.o.**  
Šindlovská 1714/3  
370 05 České Budějovice  
IČO: 22080384

prohlašujeme, že zařízení  
název: **Bubnový vyžínač**

typ: **TG**  
model: **TG225**

Zařízení splňuje všechna příslušná ustanovení předmětných předpisů Evropských společenství

č. 176/2008 Sb. (2006/42/EC – machinery)  
č. 117/2016 Sb. (directive 2014/30/EU - EMC)  
č. 9/2002 Sb., které je ve shodě s směrnicí Rady 2000/14/EC  
Nařízení Evropského parlamentu a Rady č. 2016/1628/EU

Seznam technických norem

ČSN EN ISO 12733, ČSN EN ISO 12100, ČSN EN ISO 14120,  
ČSN EN 1005-3+A1, ČSN ISO 3767-1, ČSN ISO 3767-3,  
ČSN EN ISO 3744, ČSN EN ISO 11 201, ČSN EN ISO 5349,  
ČSN EN ISO 19353, ČSN EN 1175, ČSN EN ISO 14982,  
ČSN EN ISO 3744, ISO 11 684

Výkonové parametry		
Modelové označení		<b>TG225</b>
Motor		<b>RATO RV225</b>
Výkon	(kW/HP)	<b>4,1 / 5,6</b>
Max. provozní otáčky	(1/min)	<b>3100</b>
Garantovaná hladina akustického výkonu Lwa (dle ČSN ISO 11 094)	(dB)	<b>94</b>

Posouzení shody dle NV č. 9/2002 Sb., § 5 odst. 1 písm. a)

Zúčastněná osoba na posouzení shody dle NV č. 9/2002 Sb.: NB 1017,  
TÜV SÜD Czech s.r.o., Novodvorská 994, 142 21 Praha 4

Osoba pověřená kompletací a  
uchováním technické  
dokumentace **Ing. Tomáš Pecl**  
Šindlovská 1714/3  
370 05 České Budějovice

V Českých Budějovicích dne 2.12.2024

**TOM GRASS s.r.o.**  
Šindlovská 1714/3  
370 05 České Budějovice  
IČ: 22080384, DIČ: CZ22080384

Ing. Tomáš Pecl, jednatel