

- CZ 4-taktní vzduchem chlazený benzínový motor  
NÁVOD K POUŽITÍ
- SK 4 - taktný vzduchom chladený benzínový motor  
NÁVOD NA POUŽITIE



**1P85FA**  
**1P88F-1**  
**1P90F-1**  
**1P92F-1**

**INFO**

[1]	<b>CZ - TECHNICKÉ ÚDAJE</b>				
[2]	Model	1P85FA	1P88F-1	1P90F-1	1P92F-1
[3]	Typ	jednoválcový čtyřdobý motor s nuceným chlazením vzduchem, OHV			
[4]	Palivo	bezolovnatý benzín			
[5]	Vrtání x zdvih (mm)	85 x 62	88 x 68	90 x 68	92 x 68
[6]	Zdvihový objem (cm <sup>3</sup> )	352	413	432	452
[7]	Jmenovitý výkon (kW při 3600/min) **	7,2	8,6	8,8	9,2
[8]	Max. kroutící moment (Nm při 2600/min)	21	22	24	27
[9]	Způsob mazání	rozstříkem			
[10]	Způsob startování	elektrické			
[11]	Směr otáčení	proti směru pohybu hodinových ručiček (ze strany vývodového hřídele)			
[12]	Zapalování	tranzistorové s magnetem			
[13]	Zapalovací svíčka	Champion RC12YC			
[14]	Vzdálenost elektrod (mm)	0,6 - 0,8			
[15]	Minimální otáčky (1/min)	1800 ±150	1800 ±150	1800 ±150	1800 ±150
[16]	Maximální otáčky (1/min)	3600	3600	3600	3600
[17]	Měrná spotřeba paliva (g/kWh)	≤395	≤395	≤395	≤395
[18]	Objem nádrže paliva (l)				
[19]	Kapacita olejové náplně (l)	0,8	1,2	1,2	1,2
[20]	Vůle sacího ventilu (mm), za studena	0,12 ± 0,02	0,12 ± 0,02	0,12 ± 0,02	0,12 ± 0,02
[21]	Vůle výfukového ventilu (mm), za studena	0,17 ± 0,02	0,17 ± 0,02	0,17 ± 0,02	0,17 ± 0,02

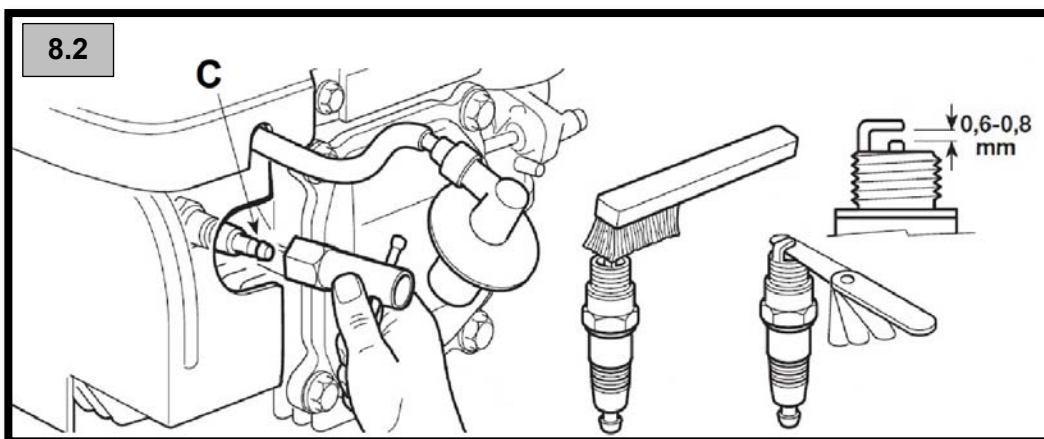
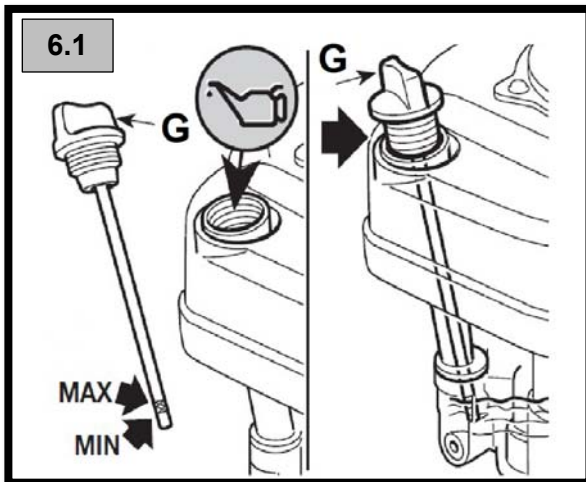
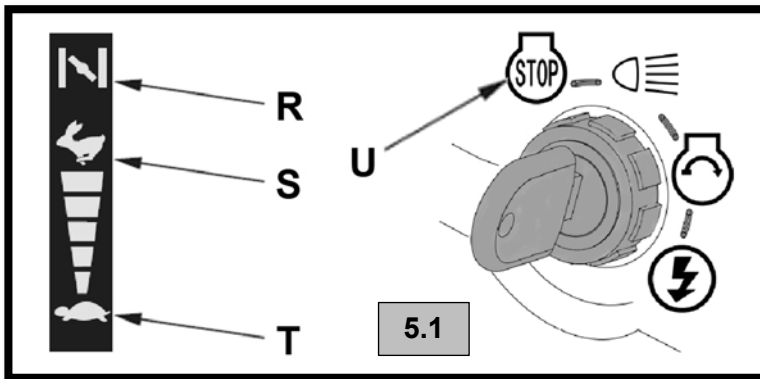
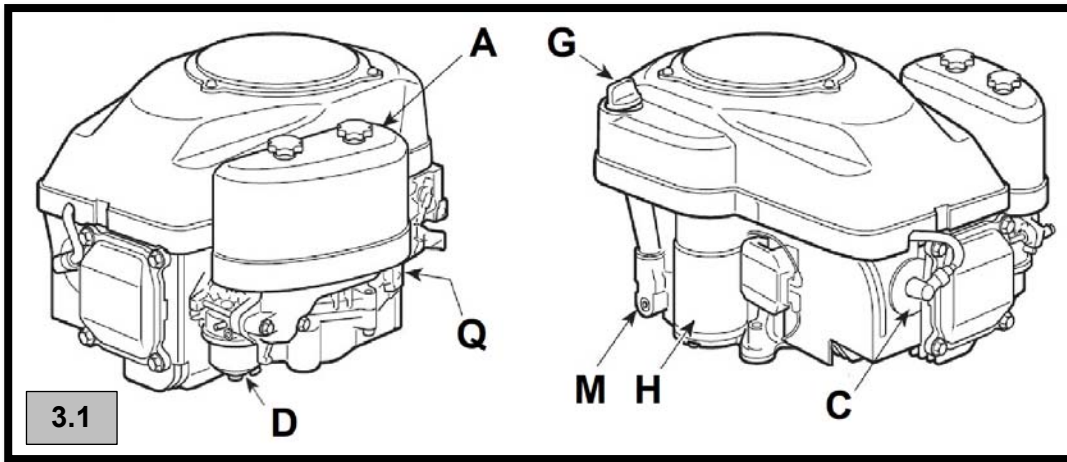
\*\* Výkon motoru klesá o 3,5% na každých 300 m nadmořské výšky a o 1% na každých 5,5 °C nad 25 °C.

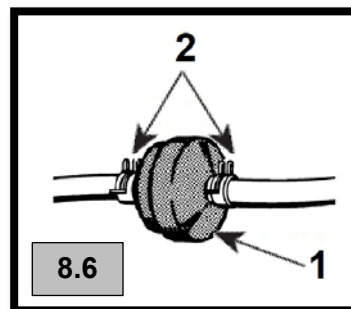
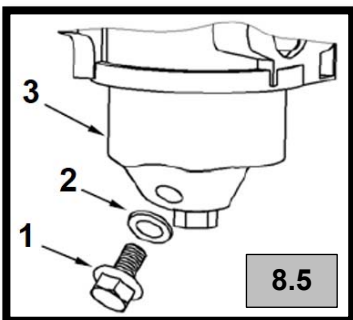
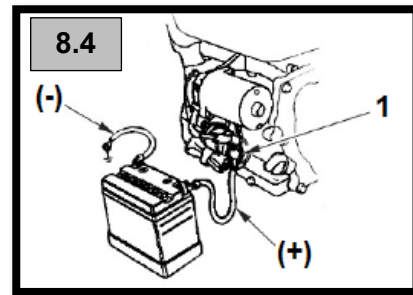
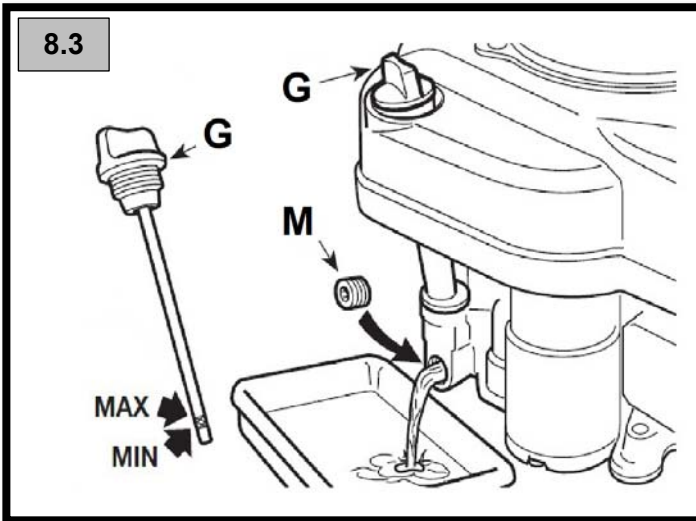
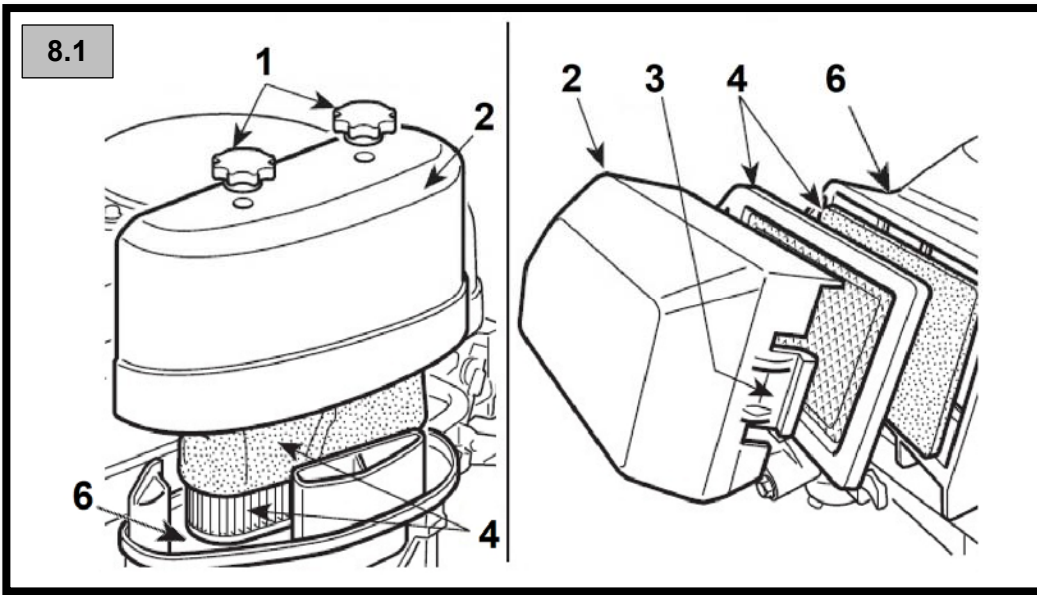
Motor pracuje uspokojivě až do náklonu 15°. O bezpečných a přípustných provozních limitech pro práce na svahu se informujte v příručce pro obsluhu příslušného zařízení.

[1] SK - TECHNICKÉ ÚDAJE	[1] EN - TECHNICAL DATA	[1] DE - TECHNISCHE DATEN
[2] Model	[2] Model	[2] Modell
[3] Typ - jednovalcový štvordobý motor s núteným chladením vzduchom, OHV	[3] Type - one-cylinder four-stroke engine with forced air-cooling, OHV	[3] Typ - Einzylinder-Viertakt-Motor mit Zwangsluftkühlung, OHV
[4] Palivo - bezolovnatý benzín	[4] Fuel - unleaded petrol	[4] Kraftstoff - bleifreies Benzin
[5] Vrtanie x zdvih (mm)	[5] Bore x stroke (mm)	[5] Bohrung x Hub (mm)
[6] Zdvihový objem (cm <sup>3</sup> )	[6] Displacement (cm <sup>3</sup> )	[6] Hubraum (cm <sup>3</sup> )
[7] Menovitý výkon (kW pri 3600/min) **	[7] Nominal power (kW at 3600/min) **	[7] Nennleistung (kW bei 3600/min) **
[8] Max. krútiaci moment (Nm pri 2600/min)	[8] Max. torque (Nm at 2600/min)	[8] Max. Drehmoment (Nm bei 2600/min)
[9] Spôsob mazania - rozstrekaním	[9] Lubrication system - spray	[9] Schmierung - Schleuderschmierung
[10] Spôsob štartovania - elektrické	[10] Ignition system - electric	[10] Starten -Elektrisch
[11] Smer otáčania - proti smeru pohybu hodinových ručičiek (zo strany vývodového hriadeľa)	[11] Direction of rotation - counter clock-wise (from the direction of the power take-off)	[11] Drehrichtung - gegen den Uhrzeigersinn (von der Abtriebswelle aus)
[12] Zapaľovanie - tranzistorové s magnetom	[12] Ignition - transistor with magnet	[12] Zündung - Transistorzündung mit Magnet
[13] Zapaľovacia sviečka	[13] Spark plug	[13] Zündkerze
[14] Vzdialenosť elektród (mm)	[14] Electrode gap (mm)	[14] Abstand zwischen den Elektroden (mm)
[15] Minimálne otáčky (1/min)	[15] Minimum revs (1/min)	[15] Mindestdrehzahl (1/min)
[16] Maximálne otáčky (1/min)	[16] Maximum revs (1/min)	[16] Höchstdrehzahl (1/min)
[17] Merná spotreba paliva (g/kWh)	[17] Specific fuel consumption (g/kWh)	[17] Spezifischer Kraftstoffverbrauch (g/kWh)
[18] Objem nádrže paliva (l)	[18] Fuel tank capacity (l)	[18] Fassungsvermögen des Kraftstofftanks (l)
[19] Kapacita olejovej náplne (l)	[19] Oil tank capacity (l)	[19] Fassungsvermögen der Ölfüllung (l)
[20] Vôľa sacieho ventilu (mm), za studena	[20] Intake valve play (mm), when cold	[20] Einlassventilspiel (mm), kalt
[21] Vôľa výfukového ventilu (mm), za studena	[21] Exhaust valve play (mm), when cold	[21] Auslassventilspiel (mm), kalt
** Výkon motora klesá o 3,5% na každých 300 m nadmorskej výšky a o 1% na každých 5,5 °C nad 25 °C. Motor pracuje uspokojivo až do náklonu 15°. O bezpečných a prípustných prevádzkových limitoch pre prácu na svahu sa informujte v príručke pre obsluhu príslušného zariadenia.	** The engine output falls by 3.5% for every additional 300 m in altitude and by 1% for every additional 5.5 °C over 25 °C. The engine operates satisfactorily when tilted up to an angle of 15°. Check the manual for using the relevant equipment for safe and permissible operating limits for working on inclines.	** Die Motorleistung sinkt um 3,5 % pro 300 m Seehöhe und um 1 % pro 5,5 °C über 25 °C. Der Motor arbeitet bis zu einer Neigung von 15° zufriedenstellend. Die sicheren und zulässigen Betriebsgrenzen für Arbeiten am Hang entnehmen Sie bitte der Bedienungsanleitung des jeweiligen Gerätes.

[1] PL - DANE TECHNICZNE	[1] HU - MŰSZAKI ADATOK	[1] IT - DATI TECNICI
[2] Model	[2] Típus	[2] Modello
[3] Typ - jednocylindrowy silnik czterosurowy z wymuszonym chłodzeniem powietrzem, OHV	[3] Típus - egyhengeres, kényszerített léghűtésű, négyütemű, OHV vezérlésű motor	[3] Tipo - motore monocilindrico a quattro tempi con raffreddamento ad aria forzata, OHV
[4] Paliwo - benzyna bezołowiowa	[4] Üzemanyag - ólommentes benzin	[4] Carburante - benzina senza piombo
[5] Średnica x skok (mm)	[5] Furat × löket (mm)	[5] Alesaggio x corsa (mm)
[6] Pojemność skokowa (cm <sup>3</sup> )	[6] Lökettérfogat (cm <sup>3</sup> )	[6] Cilindrata (cm <sup>3</sup> )
[7] Moc znamionowa (kW przy 3600/min) **	[7] Névleges teljesítmény (kW, 3600 f/p-nél) **	[7] Potenza nominale (kW a 3600/min) **
[8] Maks. moment obrotowy (Nm przy 2600/min)	[8] Max. forgatónyomaték (Nm, 2600 f/p-nél)	[8] Coppia massima (Nm a 2600/min)
[9] Sposób smarowania - rozpryskiem	[9] Kenés módja - szórt olaj	[9] Metodo di lubrificazione - con spray
[10] Sposób uruchamiania - elektryczny	[10] Indítás módja - elektromos	[10] Metodo di messa in marcia - elettrico
[11] Kierunek obrotów - w kierunku przeciwnym do ruchu wskazówek zegara (patrząc ze strony wału)	[11] Forgásirány - az óramutató járásával ellenkező irányba (a tengely felől nézve)	[11] Senso di rotazione - senso antiorario (dal lato dell'albero di uscita)
[12] Zapłon - tranzystorowy z magnesem	[12] Gyújtás - tirisztoros, mágnessel	[12] Accensione - transistor con magnete
[13] Świeca	[13] Gyertya	[13] Candela
[14] Odległość między elektrodami (mm)	[14] Elektrodok közötti távolság (mm)	[14] Distanza fra gli elettrodi (mm)
[15] Minimalne obroty (1/min)	[15] Minimális fordulatszám (f/p)	[15] Velocità minima (1/min)
[16] Maksymalne obroty (1/min)	[16] Maximális fordulatszám (f/p)	[16] Velocità massima (1/min)
[17] Jednostkowe zużycia paliwa (g/kWh)	[17] Üzemanyag fogyasztás (g/kWh)	[17] Consumo specifico di carburante (g/kWh)
[18] Pojemność zbiornika paliwa (l)	[18] Üzemanyagtartály térfogata (l)	[18] Capacità del serbatoio del carburante (l)
[19] Wsad oleju (l)	[19] Olajtöltet (l)	[19] Capacità di riempimento dell'olio (l)
[20] Luz zaworu ssącego (mm), na zimno	[20] Szívószelep hézag (mm), hideg állapotban	[20] Gioco della valvola di aspirazione (mm), a freddo
[21] Luz zaworu wydechowego (mm), na zimno	[21] Kipufogószelep hézag (mm), hideg állapotban	[21] Gioco della valvola di scarico (mm), a freddo
** Moc silnika obniża się o 3,5% na każdym 300 m wysokości nad poziomem morza i o 1% na każdym 5,5 °C powyżej 25 °C. Silnik pracuje zadowolająco do nachylenia 15°. Informacje o bezpiecznych i dopuszczalnych limitach nachylenia podczas pracy można znaleźć w instrukcji obsługi danego urządzenia.	** A motor teljesítménye 300 méter magasságonként 3,5%-kal csökken. A motor teljesítménye 25 °C felett minden 5,5 °C-kal 1 %-kal csökken. A motor legfeljebb 15°-os dőlésszögben használható. A lejtőn végzett munkák biztonságos és megengedett működési határait lásd az adott berendezés kezelési útmutatójában.	** La potenza del motore diminuisce del 3,5% per ogni 300 m di altitudine e dell'1% per ogni 5,5 °C oltre i 25 °C. Il motore funziona in modo soddisfacente fino a un'inclinazione di 15°. Per i limiti operativi sicuri e consentiti per il lavoro in pendenza, consultare le istruzioni per l'uso dell'apparecchiatura in questione.

<p>[1] <b>ES - DATOS TÉCNICOS</b></p> <p>[2] Modelo</p> <p>[3] Tipo - motor monocilíndrico de cuatro tiempos con refrigeración por aire forzado, OHV</p> <p>[4] Combustible - gasolina sin plomo</p> <p>[5] Diámetro x carrera (mm)</p> <p>[6] Cilindrada (cm<sup>3</sup>)</p> <p>[7] Potencia nominal (kW a 3600/min) **</p> <p>[8] Par máximo (Nm a 2600/min)</p> <p>[9] Método de lubricación - con espray</p> <p>[10] Método de puesta en marcha - Arranque eléctrico</p> <p>[11] Sentido de giro - sentido antihorario (desde el lado del eje de salida)</p> <p>[12] Arranque - transistor con imán</p> <p>[13] Bujía</p> <p>[14] Distancia entre los electrodos (mm)</p> <p>[15] Velocidad mínima (1/min)</p> <p>[16] Velocidad máxima (1/min)</p> <p>[17] Consumo específico de combustible (g/kWh)</p> <p>[18] Capacidad del depósito de combustible (l)</p> <p>[19] Capacidad de llenado de aceite (l)</p> <p>[20] Holgura de la válvula de admisión (mm), en frío</p> <p>[21] Holgura de la válvula de escape (mm), en frío</p> <p>** La potencia del motor disminuye un 3,5% por cada 300 m de altitud y un 1% por cada 5,5 °C por encima de los 25 °C.</p> <p>El motor funciona satisfactoriamente hasta una inclinación de 15°.</p> <p>Para conocer los límites de funcionamiento seguros y admisibles para trabajar en pendientes, consulte las instrucciones de uso del equipo en cuestión.</p>		
--	--	--






<b>CZ</b>	<b>NÁVOD K POUŽITÍ</b> VAROVÁNÍ! PŘED POUŽITÍM STROJE SI POZORNĚ PŘEČTĚTE TENTO NÁVOD K POUŽITÍ.	Strana 1-10
<b>SK</b>	<b>NÁVOD NA POUŽITIE</b> VAROVANIE! PRED POUŽITÍM STROJA SI POZORNE PREČÍTAJTE TENTO NÁVOD NA POUŽITIE.	Strana 11-20
<b>EN</b>	<b>OPERATOR'S MANUAL</b> WARNING! READ THOROUGHLY THE INSTRUCTION BOOKLET BEFORE USING THE MACHINE.	Page 21-30
<b>DE</b>	<b>GEBRAUCHSANWEISUNG</b> ACHTUNG! VOR INBETRIEBNAHME DES GERÄTS DIE GEBRAUCHSANLEITUNG AUFMERKSAM LESEN.	Seite 31-41
<b>PL</b>	<b>INSTRUKCJA OBSŁUGI</b> OSTRZEŻENIE! PRZED UŻYCIEM MASZYNY, NALEŻY UWAŻNIE PRZECZYTAĆ NINIEJSZĄ INSTRUKCJĘ	Strona 42-52
<b>HU</b>	<b>HASZNÁLATI UTASÍTÁS</b> FIGYELEM! A GÉP HASZNÁLATA ELŐTT OLVASSA EL FIGYELMESEN A JELEN KÉZIKÖNYVET.	Oldalon 53-63
<b>IT</b>	<b>MANUALE DI ISTRUZIONI</b> ATTENZIONE! PRIMA DI USARE LA MACCHINA, LEGGERE ATTENTAMENTE IL PRESENTE LIBRETTO.	Pagina 64-74
<b>ES</b>	<b>MANUAL DE INSTRUCCIONES</b> ¡ATENCIÓN! ANTES DE UTILIZAR LA MÁQUINA, LEER ATENTAMENTE EL PRESENTE MANUAL.	Página 75-85



## 1. BEZPEČNOSTNÍ UPOZORNĚNÍ

Symbol nebezpečí  se užívá k zdůraznění bezpečnostní informace o nebezpečí, které může vést ke zranění. Signální slova NEBEZPEČÍ, VAROVÁNÍ nebo POZOR se užívají spolu s tímto symbolem pro vyznačení pravděpodobnosti a potenciální vážnosti poranění. Mimo to, symbol nebezpečí může být použit pro reprezentaci druhu nebezpečí.

 **NEBEZPEČÍ** upozorňuje na nebezpečí, jež má za následek smrt nebo vážné zranění.

 **VAROVÁNÍ** upozorňuje na nebezpečí, jež by mohlo mít za následek smrt nebo vážné zranění.

 **POZOR** upozorňuje na nebezpečí, jež by mohlo mít za následek menší, nebo mírné poranění.

**POZOR** - pokud je toto slovo použito bez symbolu nebezpečí, upozorňuje na situaci, která by mohla vést k poškození stroje.

Tento návod obsahuje upozornění na nebezpečí a rizika spojená s motory a pokyny, jak se jim vyhýbat. Protože skutečně nevíme, jaké zařízení budete motorem pohánět, je důležité, abyste si přečetli celý tento návod a pochopili všechna tato varování a pokyny, ale i pokyny pro tímto motorem poháněné zařízení.

### Obsah

1. Bezpečnostní upozornění .....	1
2. Bezpečnost .....	2
3. Popis částí motoru .....	3
4. Kontroly před uvedením do provozu .....	3
5. Spouštění a zastavování motoru.....	3
6. Motorový olej .....	4
7. Palivo .....	4
8. Údržba .....	5
9. Skladování .....	8
10. Záruční podmínky .....	9
11. Odstraňování závad .....	10

## SYMBOLY NEBEZPEČÍ SPOJENÉ S TÍMTO MOTOREM:

	POZOR		Přečtěte si manuál
	Požár, výbuch		Olej
	Horký povrch		Palivo
	Toxické výpary		Sytič (klapka)
	Pomalů		Rychle

### VAROVÁNÍ

Neschvalujeme a nedáváme oprávnění pro použití těchto motorů pro terénní tříkolky (ATV), motocykly, rekreační motokáry, letadla nebo vozidla určená pro soutěže. Použití těchto motorů pro takovéto aplikace může mít za následek škody na majetku, vážné zranění (včetně paralýzy) nebo i smrt.

### VAROVÁNÍ

Výfukové plyny spalovacích motorů obsahují chemikálie, o nichž stát Kalifornie uvádí, že způsobují rakovinu, porodní vady nebo jinak poškozují plod či reprodukci.

### POZOR

Tento motor je dodáván bez oleje. Pokud nastartujete motor bez oleje, motor se neopravitelně poškodí. Na tento případ se nevztahuje záruka.

**Poznámka:** Obrázky jsou orientační. Skutečné díly se mohou lišit od zde uvedených. Kvůli pokračujícímu zdokonalování se skutečný výrobek může od zde popisovaného výrobku lišit.

## 2. BEZPEČNOST

### VAROVÁNÍ



Benzin a jeho páry jsou extrémně hořlavé a výbušné. Požár a výbuch mohou způsobit vážné popáleniny.

#### PŘI DOPLŇOVÁNÍ PALIVA

- Vypněte motor a nechte jej vychladnout, nejméně 2 minuty, než demontujete víčko nádrže.
- Nádrž plňte venku, nebo v dobře větraném prostoru. Nepřepĺňujte ji.
- Benzin skladujte v dostatečné vzdálenosti od jisker, otevřeného ohně či jiných zdrojů zapálení.
- Zkontrolujte vedení paliva, nádrž, víčko a šroubení na poškození a těsnost. Je-li třeba, vyměňte je.

#### PŘI SPOUŠTĚNÍ MOTORU

- Přesvědčte se, že jsou na svém místě zapalovací svíčka, tlumič výfuku, víčko nádrže a čistič vzduchu (vločka).
- Nestartujte motor při vyjmuté svíčce.
- Když se rozlije palivo, počkejte se startem, dokud se palivo neodpaří.

#### PŘI OBSLUZE MOTORU

- Nepoužívejte sytič, abyste motor zastavili.

#### PŘI DOPRAVĚ ZAŘÍZENÍ

- Přpravujte motor S PRÁZDNOU PALIVOVOU NÁDRŽÍ.

#### KDYŽ MOTOR/ZAŘÍZENÍ SKLADUJETE S PALIVEM V NÁDRŽI

- Skladujte daleko od pecí, kamen, boilerů a jiných spotřebičů se zápalnými plamínky či jinými zdroji zapálení. Mohou totiž zapálit páry benzínu.

### VAROVÁNÍ



Spouštění motoru je provázeno jiskřením. Jiskry mohou zažehnout hořlavé plyny v okolí a mohou dát tak příčinu vzniku exploze a požáru.

- Motor startujte pouze na dobře větraných místech; nepoužívejte ho ve výbušném nebo hořlavém prostředí nebo v uzavřených prostorách.
- Nepoužívejte stlačené startovací kapaliny, jejich výpary jsou hořlavé či výbušné.

### VAROVÁNÍ

Prudké zatažení startovací šňůry zpět („kopnutí“) zatáhne ruku i paži k motoru rychleji, než stačíte zareagovat. Výsledkem mohou být zlomeniny, odřeniny a distorze kloubů.

- Při spouštění motoru, tahejte za šňůru zvolna, dokud neucítíte odpor. Pak zatáhněte prudce.
- Přímo spřažené části (nože, oběžná a ozubená kola, řemenice apod.) musí být bezpečně upevněné.

### VAROVÁNÍ

Otočné díly mohou zachytit ruce, nohy, vlasy, oděv nebo pomůcky. Může dojít k těžkým zraněním (amputacím a tržným ranám).

- Provozujte zařízení jen s nasazenými kryty.
- Držte ruce a nohy v bezpečné vzdálenosti od rotujících částí.
- Svažte si dlouhé vlasy a sejměte šperky.
- Nenoste volný oděv a doplňky, které mohou být zachyceny.

### VAROVÁNÍ



Motory generují i oxid uhelnatý, který je jedovatý, bezbarvý a bez zápachu. Vdechování tohoto plynu působí závratě, nevolnost a smrt.

- Motor startujte vždy venku.
- Nespouštějte motor v uzavřených prostorech, i když otevřete okna a dveře.

### VAROVÁNÍ



Běžící motory produkují teplo. Jeho části, zejména tlumič výfuku, jsou zvláště horké. Dotykem s nimi mohou vzniknout vážné popáleniny.



Hořlavé nečistoty jako je tráva, listí apod. mohou vzplanout.

- Nechte tlumič výfuku, válec motoru a žebra atd. vychladnout, než na ně sáhnete.
- Odstraňte z blízkosti tlumiče výfuku a válce nahromaděné nečistoty.

### 3. POPIS ČÁSTÍ MOTORU

(viz obr. 3.1)

- A Čistič vzduchu
- B Tlumič výfuku (součást stroje)
- C Zapalovací svíčka
- D Karburátor
- E Palivová nádrž (součást stroje)
- G Zátka nalévacího hrdla / měrka oleje
- H Elektrický startér
- M Olejová výpust' se zátkou
- Q Identifikační čísla motoru

### 4. KONTROLY PŘED UVEDENÍM DO PROVOZU

Pro zajištění vaší bezpečnosti a maximální doby životnosti vašeho zařízení je velmi důležité před uvedením do provozu věnovat trochu času a zkontrolovat stav motoru. Před uvedením motoru do provozu zajistěte odstranění jakýchkoli zjištěných problémů, nebo je nechte odstranit v autorizovaném servisu.

#### VAROVÁNÍ

Nesprávná údržba tohoto motoru, nebo zanedbání opravy jakéhokoli problému před uvedením do provozu, může zapříčinit nesprávnou funkci, v jejímž důsledku můžete utrpět vážný nebo smrtelný úraz.

Před každým uvedením do provozu proveďte kontrolu a zajistěte odstranění zjištěných problémů.

Před nastartováním motoru vždy zkontrolujte následující položky:

1. Výšku hladiny oleje v motoru (viz kap. 6).
2. Doplnění paliva do nádrže (viz kap. 7).
3. Stav vzduchového filtru (viz kap. 8).  
Špinavý filtr omezuje přívod vzduchu do spalování, což způsobuje snížení výkonu motoru nebo jeho nepravidelný chod.
4. Proveďte celkovou kontrolu motoru:  
Přesvědčte se, že zapalovací svíčka, tlumič výfuku, víčko palivové nádrže a vzduchový filtr jsou namontovány a zajištěny.  
Zkontrolujte a odstraňte případné úniky kapalin.
5. Zkontrolujte zařízení poháněné tímto motorem.

Seznamte se s návodem k obsluze zařízení poháněného tímto motorem a proveďte všechna opatření a postupy, které musí být dodrženy před nastartováním motoru.

### 5. SPOUŠTĚNÍ A ZASTAVOVÁNÍ MOTORU

#### VAROVÁNÍ

**Benzin a jeho páry jsou extrémně zápalné a výbušné. Požár či exploze mohou způsobit vážné popáleniny i smrt.**

#### VAROVÁNÍ

Spaliny mohou obsahovat i oxid uhelnatý, který je jedovatý, bezbarvý a bez zápachu. Vdechování tohoto plynu působí závratě, nevolnost nebo smrt.

- Motor startujte vždy venku.
- Nespouštějte motor v uzavřených prostorách, i když otevřete okna a dveře.

#### VAROVÁNÍ

Nespouštějte motor, není-li namontována zapalovací svíčka. Jiskření může způsobit požár nebo úraz elektrickým proudem. Neúmyslné spuštění může způsobit zachycení (např. za oděv), úraz nebo tržné rány.

1. Otevřete přívod paliva do karburátoru, je-li jím motor vybaven.
2. Páčku plynu přesuňte do polohy SYTIČ (R, obr. 5.1).  
*Poznámka:* Použití sytiče není obvykle nutné při opakovaném spouštění teplého motoru. Při startování teplého motoru mějte plynovou páčku v poloze RYCHLE (S, obr. 5.1).
3. Otočte klíček zapalování do startovací polohy, poté jej držte, dokud motor nenastartuje.  
*Poznámka:* Pokud motor nenastartuje do 5 sekund, uvolněte klíček, a počkejte aspoň 10 sekund před opakováním startu.  
*Poznámka:* Pokud se motor zahltí, nastavte plynovou páčku do polohy RYCHLE (S, obr. 5.1) a startujte motor, dokud nenastartuje.
4. Po nastartování přesuňte páčku plynu z polohy SYTIČ do polohy RYCHLE.

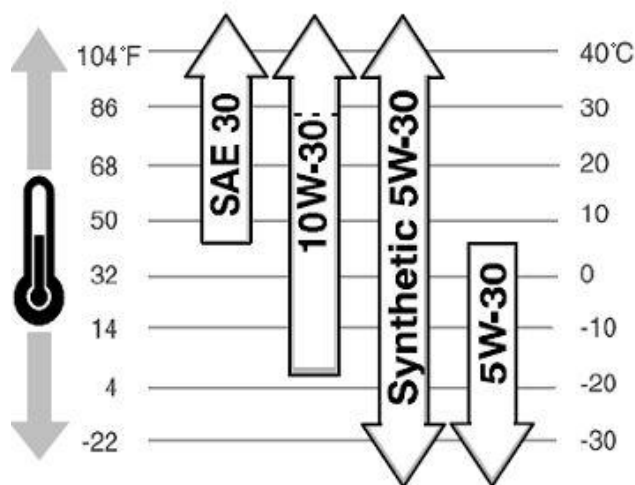
## ZASTAVENÍ MOTORU

1. Posuňte páčku plynu do polohy POMALU (T, obr. 5.1), nechte chvíli motor vychladit a pak otočte klíček zapalování do polohy STOP (U).
2. Uzavřete přívod paliva, je-li jím motor vybaven.

## 6. MOTOROVÝ OLEJ

### Doporučené oleje

- Olej je hlavním faktorem, který ovlivňuje výkon a provozní životnost. Používejte automobilový olej pro čtyřdobé motory.
- Pro běžné použití doporučujeme používat olej SAE 10W-30. Je-li průměrná teplota v oblasti používání motoru v doporučeném rozsahu, lze použít také oleje s jinou viskozitou, viz tabulka.
- Údaje týkající se viskozity SAE a servisní klasifikace API jsou uvedeny na etiketě na nádobě s olejem. Používejte oleje klasifikace API SJ a vyšší.
- Nepoužívejte žádné speciální přísady (aditiva).



**Poznámka:** Za teplot pod 4 °C způsobí použití oleje SAE 30 obtížný start. Za teplot vyšších než 27 °C se může u olejů třídy SAE 10W-30 zvýšit jejich spotřeba. Kontrolujte hladinu oleje častěji.

### Kontrola / doplnění oleje (viz obr. 6.1)

- Ustavte motor do vodorovné polohy.
  - Vyčistěte okolí měrky oleje od všech nečistot.
1. Vyšroubujte měrku oleje (G) z hrdla a otřete ji čistým hadrem.
  2. Vsuňte měrku do nalévacího hrdla, ale nešroubujte ji do něj.
  3. Vytáhněte měrku a zjistěte výšku hladiny oleje. Ujistěte se, že je na měrce na rysce FULL (MAX).

4. Pokud je tam oleje málo, dolijte pomalu a opatrně olej nalévacím hrdlem. **Nepřepřlňujte.** Po dolití oleje minutu počkejte a znovu hladinu změřte.
  5. Nasaďte a utáhněte měrku oleje.
- POZOR:** Provozování motoru s nedostatkem oleje může vést k jeho trvalému poškození.

## 7. PALIVO

- Používejte čistý, čerstvý bezolovnatý benzin s minimálním oktanovým číslem 86.
- Benzin s obsahem etanolu do 10%, či do 15% MTBE (metyl-terc-butyl ether) je přípustný.

**POZOR:** Nepoužívejte neschválený benzin, jako je E85. Nepřidávejte do benzínu olej, ani motor neupravujte na alternativní paliva. Poškodily by se komponenty motoru a zrušila by se tím záruka na motor. Pro ochranu palivového systému před tvorbou gumových složek vmíchejte do paliva stabilizátor paliva. Všechna paliva nejsou stejná. Tento motor je certifikován pro provoz na benzin a pro kontrolu emisí platí systém EM (Engine Modifications).

### Doplňování paliva

#### ⚠ VAROVÁNÍ

Benzin a jeho páry jsou extrémně zápalné a výbušné.

Požár či exploze mohou způsobit vážné popáleniny i smrt.

- Vypněte motor a nechte jej aspoň 2 minuty chladnout, než sejmete víčko palivové nádrže.
- Palivo doplňujte vždy venku, nebo v dobře větraném prostoru.
- Benzin ukládejte mimo dosah jisker, otevřených ohňů, zápalných plamínek spotřebičů či jiných potenciálních zdrojů zapálení. Mohou totiž zapálit páry benzínu. Zkontrolujte rozvod paliva, nádrž, víčko a šroubení na poškození a těsnost. Je-li třeba, vyměňte je.
- Jestliže se palivo rozlije, počkejte se startem motoru, dokud se rozlité palivo neodpaří.

1. Vyčistěte okolí víčka nádrže od nečistot. Sejměte víčko.
2. Naplňte palivovou nádrž benzinem. Palivovou nádrž nepřepřlňujte. Ponechte prostor pro

expanzi paliva tím, že při plnění nepřekročíte úroveň spodku hrdla nádrže.

3. Nasadte zpět víčko nádrže.

Benzín během skladování oxiduje a rozkládá se. Rozložený benzín zhorší startování motoru a zanechá v palivovém systému usazeniny, které jej ucpou.

Doba, po kterou je možné ponechat benzín v palivové nádrži a karburátoru bez způsobení funkčních problémů, se liší v závislosti na různých faktorech, jako je například druh benzínu, skladovací teplota a zda je nádrž částečně nebo zcela naplněna. Vzduch v částečně naplněné nádrži podporuje rozklad benzínu. Vysoké skladovací teploty podporují rozklad benzínu. Problémy se mohou projevit během několika měsíců nebo i dříve, pokud pro doplnění nádrže nebyl použit čerstvý benzín. Doporučujeme tedy nepoužívat benzín starší než 30 dnů.

## 8. ÚDRŽBA

### DŮLEŽITOST ÚDRŽBY

Kvalitní údržba je nezbytná pro zajištění bezpečného, hospodárného a bezporuchového provozu. Napomáhá také k ochraně životního prostředí.

### VAROVÁNÍ

**Nesprávná údržba nebo zanedbání opravy jakéhokoli problému před uvedením do provozu může zapříčinit nesprávnou funkci, v jejímž důsledku můžete utrpět vážný nebo smrtelný úraz. Vždy dodržujte doporučení a plány kontrol a údržby uvedené v tomto návodu.**

Abychom vám usnadnili správnou péči o váš motor, uvádíme na následujících stránkách plán údržby, postupy běžných kontrol a postupy provádění jednoduché údržby s použitím základního ručního nářadí.

Ostatní úkony údržby, které jsou složitější nebo vyžadují speciální nářadí, je nejlépe svěřit profesionálům a jsou obvykle prováděny naším technikem nebo dalšími kvalifikovanými mechaniky.

Plán údržby je platný pro normální provozní podmínky.

Pokud motor provozujete ve ztížených podmínkách, například v trvalém provozu na vysoký výkon nebo za vysokých teplot, anebo jej používáte v abnormálně vlhkém nebo prašném prostředí, konzultujte provádění servisu s vaším prodejcem a vyžádejte si doporučení pro vaše individuální potřeby a podmínky použití.

### BEZPEČNOSTNÍ OPATŘENÍ PŘI ÚDRŽBĚ

Dále v textu uvádíme některá důležitá bezpečnostní opatření. Není však v našich silách varovat vás před všemi případnými riziky, která mohou nastat při provádění údržby. Pouze vy můžete rozhodnout, zda byste měli či neměli daný úkon provádět.

### VAROVÁNÍ

**V případě nedodržení pokynů a opatření k provádění údržby se vystavujete riziku vážného nebo i smrtelného úrazu. Vždy dodržujte opatření a postupy uvedené v tomto návodu.**

## BEZPEČNOSTNÍ OPATŘENÍ

- Před zahájením jakýchkoli úkonů údržby nebo oprav se ujistěte, že je motor vypnutý. Tím eliminujete několik potenciálních rizik:
  - **Nebezpečí otravy kyslíčným uhelnatým z výfukových plynů.**  
Kdykoli provozujete motor, zajistěte odpovídající a účinné větrání.
  - **Popáleniny způsobené horkými součástmi.**  
Před tím, než se jich dotknete, nechte motor a výfukový systém vychladnout.
  - **Úraz způsobený pohyblivými součástmi.**  
Nespouštějte motor, pokud k tomu tento návod nenabádá.
- Před zahájením práce si přečtěte návod k obsluze a ujistěte se, že máte k dispozici potřebné nářadí a schopnosti k provedení daného úkonu.
- Za účelem zamezení nebezpečí požáru a výbuchu postupujte opatrně a k čištění

součástí používejte pouze nehořlavá rozpouštědla, nikdy nepoužívejte benzín. Dodržujte bezpečnou vzdálenost součástí, které přicházejí do styku s benzinem, od hořících cigaret, zdrojů jisker a otevřeného ohně.

- Mějte na paměti, že autorizovaný servis naší společnosti zná váš motor nejlépe a je plně vybaven k provádění jeho údržby a oprav.
- Z důvodu zajištění nejvyšší kvality a spolehlivosti používejte pro opravy a výměny pouze nové originální díly nebo jejich rovnocennou náhradu.

**POZOR:** Při manipulaci je nutné naklánět motor tak, aby nedocházelo k přelití motorového oleje do prostoru válce, vzduchového filtru nebo tlumiče výfuku. Toto způsobuje obtíže při startování nebo znehodnocení vložky vzduchového filtru. Motor naklánějte pouze tak, aby zapalovací svíčka byla vždy nahoře.

## PLÁN ÚDRŽBY

Interval pravidelné údržby		Před každým použitím	Prvních 5 hodin	Každé 3 měsíce nebo 25 hodin	Každých 6 měsíců nebo 50 hodin	Každý rok nebo 100 hodin	Každé dva roky nebo 300 hodin
POLOŽKA	Proveďte každý uvedený měsíc nebo interval provozních hodin (podle toho, co nastane dříve)						
Motorový olej	Kontrola	○					
	Výměna		○			○ (2)	
Vzduchový filtr	Kontrola	○					
	Vyčistění			○ (1)			
	Výměna						○
Zapalovací svíčka	Kontrola - seřízení					○	
	Výměna						○
Lapač jisker (je-li)	Vyčistění					○	
Palivový filtr	Vyčistění					○ (3)	
Olejový filtr (je-li)	Výměna		○			○	
Palivové vedení	Kontrola / výměna						○ (3)
Volnoběžné otáčky	Kontrola - seřízení					○ (3)	
Vůle ventilů	Kontrola - seřízení					○ (3)	
Spalovací prostor	Vyčistění						○ (3)

(1) Při provozu v prašném prostředí provádějte údržbu častěji.

(2) Při provozu ve vysokém zatížení provádějte výměnu motorového oleje po každých 50 provozních hodinách.

(3) Tyto položky by měl provádět pouze autorizovaný servis.

## ÚDRŽBA VZDUCHOVÉHO FILTRU

(viz obr. 8.1)

Zanesený vzduchový filtr omezuje průtok vzduchu do karburátoru a má za následek nízký výkon motoru. Vzduchový filtr kontrolujte před každým použitím motoru. Vzduchový filtr bude vyžadovat častější čištění, pokud je motor provozován v prašném prostředí.

### ⚠ VAROVÁNÍ

**Provozování motoru bez vzduchového filtru nebo s poškozeným vzduchovým filtrem bude mít za následek pronikání nečistot do motoru a jeho rychlé opotřebením. Na tento typ závad se nevztahuje záruka.**

### Demontáž / montáž vzduchového filtru

1. Demontujte matici (1), je-li použita, případně stiskněte západky (3) nebo pootočte krytem (2) aby se uvolnily západky, a sejměte kryt.
2. Vyjměte filtr (4). Postupujte opatrně, aby prach a špína nenapadaly dovnitř držáku (6).
3. Vyčistěte filtr nebo ho vyměňte za nový.
4. Filtr (4) usadte do držáku filtru (6). Dbejte na správné usazení filtru. Nasadte a zajistěte kryt.

### Čištění vzduchového filtru

1. V případě dvojitého filtru oddělte z papírové vložky molitanový předfiltr.
2. Papírovou vložku poklepem zbavte volného prachu.
3. Molitanový filtr/předfiltr umyjte teplou vodou se saponátem či mýdlem. Nechejte jej důkladně vyschnout. Před zpětnou montáží jej namočte do čistého motorového oleje a promněte. Přebytný olej vymačkejte do suchého čistého hadru.

**Poznámka:** Pokud je jakákoli část filtru poškozená nebo se nedaří ji vyčistit, vyměňte ji za novou.

4. V případě dvojitého filtru na papírovou vložku nasadte předfiltr.

5. Filtr namontujte zpět.

**Poznámka:** K čištění filtru neužívejte stlačený vzduch, ani rozpouštědla. Hrozí riziko poškození.

## KONTROLA ZAPALOVACÍ SVÍČKY

(viz obr. 8.2)

Sejměte kabelovou koncovku ze zapalovací svíčky a demontujte ji. Škrabkou nebo drátěným

kartáčem očistěte elektrody od karbonových úsad.

Zkontrolujte, zda svíčka není opotřebovaná nebo poškozená, zda izolace svíčky není popraskaná apod. V případě potřeby vyměňte svíčku za novou.

Zkontrolujte a v případě potřeby upravte mezeru mezi elektrodami zapalovacích svíček. Mezera musí být 0,6 - 0,8 mm. Chcete-li změnit mezeru, ohýbejte pouze boční elektrodu.

Zapalovací svíčku našroubujte rukou zpět. Poté ji klíčem utáhněte, aby došlo ke stlačení podložky. Při opětovné montáži původní zapalovací svíčky dotáhněte svíčku po usazení ještě o další 1/8 až 1/4 otáčky. Při montáži nové zapalovací svíčky dotáhněte svíčku po usazení ještě o další 1/2 otáčky.

Nasadte zpět kabelovou koncovku na zapalovací svíčku.

Doporučená zapalovací svíčka: Champion RC12YC nebo ekvivalentní.

**POZOR:** Použití nesprávné zapalovací svíčky může způsobit poškození motoru.

## VYPUŠTĚNÍ OLEJE

(viz obr. 8.3)

Motorový olej vypouštějte při teplém motoru. Teplý olej se vypustí rychleji a zcela, včetně nečistot.

1. Vyšroubujte měрку oleje (G).
2. Připravte si na olej vhodnou nádobu.
3. Vyšroubujte spodní zátku (M) a nechejte olej vytéci do nádoby.

**Poznámka:** Pro vypouštění oleje lze použít odsávačku oleje, díky které lze odčerpat olej z motoru bez nutnosti demontáže spodní zátky. Informujte se u svého prodejce.

4. Zašroubujte zátku s těsněním do otvoru a dotáhněte ji klíčem.
5. Motor umístěte do vodorovné polohy a naplňte jej po horní značku na měrci doporučeným olejem (viz výše).

**POZOR:** Použitý („vyjetý“) olej je nebezpečný odpad a musí být zlikvidován dle platných předpisů. Nevylévejte jej s domovním odpadem. Prověřte si u místních úřadů nebo svého prodejce možnosti bezpečné likvidace.

**POZOR:** Pokud je na motoru instalovaný olejový filtr, vyměňte ho při každé pravidelné výměně oleje. Při montáži lehce naolejujte těsnění nového olejového filtru a rukou ho našroubujte na motor, až těsnění dolehne. Pak filtr dotáhněte ještě o 1/2 - 3/4 otáčky. Nalijte nový olej. Nastartujte motor a nechte ho běžet, aby se zahřál, a zkontrolujte, zda neuniká olej. Pak ho

vypněte, počkejte asi minutu a dolijte olej na předepsanou hladinu oleje.

## KONTROLA TLUMIČE VÝFUKU

### ⚠ VAROVÁNÍ

**Motory za chodu produkují teplo. Části motoru, zvláště tlumič výfuku, se značně zahřívají.**

**Dotykem s horkými částmi mohou vzniknout i vážné spáleniny.**

**Vzplanout mohou i hořlavé nečistoty, listí, tráva apod.**

- **Než na ně sáhnete, nechejte výfuk, válec atd. vychladnout.**
- **Odstraňujte nahromaděné nečistoty apod. z okolí tlumiče výfuku a válce.**

## PŘIPOJENÍ AKUMULÁTORU (VOLITELNÉ)

(viz obr. 8.4)

**POZOR:** Dávejte pozor, abyste nezapojili akumulátor s opačnou polaritou, neboť by došlo ke zkratování nabíjecího systému.

***Poznámka:*** Používejte 12V akumulátor s výkonovou kapacitou alespoň 18 Ah.

1. Připojte kladný (+) kabel ke svorce startéru (1).
2. Připojte záporný (-) kabel k montážnímu šroubu na motoru nebo jinému vhodnému místu na motoru.
3. Připojte kladný (+) kabel ke kladnému (+) pólu na akumulátoru.
4. Připojte záporný (-) kabel k zápornému (-) pólu na akumulátoru.
5. Naneste na svorky a konce kabelů vhodné mazivo.

## VYPUŠTĚNÍ PALIVA Z NÁDRŽE

(viz obr. 8.5)

### Vypuštění paliva

1. Uzavřete přívod paliva. Páčku palivového ventilu (je-li použita) mějte v pozici OFF.
2. Pod karburátor (3) umístěte vhodnou nádobu nebo použijte trychtýř s hadicí.
3. Odšroubujte vypouštěcí šroub (1).
4. Otevřete přívod paliva. Páčku palivového ventilu posuňte do pozice ON. Vypusťte zbývající palivo v nádrži i karburátoru.
5. Při montáži zpět dbejte na usazení těsnícího O-kroužku (2).

***Poznámka:*** Pokud je poháněné zařízení vybaveno palivovým filtrem s hadicovým připojením (viz obr. 8.6), lze palivo z nádrže

vypustit odpojením hadičky umístěné na vstupu palivového filtru. Vhodnými kleštěmi uvolněte svorku (2) a posuňte ji po hadičce mimo nátrubek filtru (1). Stáhněte hadičku z filtru, otevřete přívod paliva a palivo vypusťte. Pak hadičku nasadte zpět a zajistěte svorkou.

## SEŘIZOVÁNÍ KARBURÁTORU

Nikdy karburátor neseřizujte! Byl nastaven v továrně výrobce, aby fungoval efektivně ve většině podmínek. Jestliže však potřebuje seřídit, obraťte se na autorizovaný servis.

**POZOR:** Výrobce zařízení, které tento motor pohání, specifikuje maximální provozní otáčky zařízení. Tyto otáčky **nepřekračujte!**

Váš motor je nastaven z výroby pro provoz v nadmořské výšce nižší než 1500 m. V případě potřeby Váš motor musí být znovu přenastaven pro provoz nad nadmořskou výškou 1500 m. Provoz motoru s nesprávným uspořádáním motoru v dané nadmořské výšce může zvýšit jeho emise, zvýšit spotřebu paliva, snížit výkon a způsobit nevratné poškození. Motory konfigurované pro provoz ve vysoké nadmořské výšce nemohou být provozovány ve standardních podmínkách nadmořské výšky. Kvalifikované servisní středisko by mělo zajistit, aby byl váš motor správně konfigurován pro vaši polohu.

## 9. SKLADOVÁNÍ

### ČIŠTĚNÍ

Pokud byl motor v provozu, nechte jej minimálně půl hodiny před čištěním vychladnout.

Vyčistěte vnější plochy motoru a opravte všechna poškození laku a na povrchy, které mohou podléhat korozi, naneste tenkou vrstvu oleje.

### ⚠ VAROVÁNÍ

**Ostříkání zahradní hadicí nebo umytí tlakovým čističem může mít za následek proniknutí vody do vzduchového filtru a otvoru tlumiče výfuku. Ve vzduchovém filtru se voda nasákne do vložky filtru a voda, která pronikne vzduchovým filtrem nebo tlumičem výfuku může vniknout do válce motoru a poškodit jej.**



## PŘÍPRAVA NA USKLADNĚNÍ MOTORU

Správná příprava na uskladnění je nezbytná pro udržení bezporuchovosti a pěkného vzhledu motoru. Následující kroky vám pomohou zabránit korozi motoru a následnému zhoršení funkce a vzhledu motoru. Usnadní vám také nastartování motoru při opětovném použití.

### ⚠ VAROVÁNÍ

**Při skladování zařízení s palivem v nádrži: Zařízení ukládejte tam, kde nebude v blízkosti pecí, kamen, boilerů a jiných spotřebičů se zapalovacími plamínky či jiných potenciálních zdrojů zapálení. Mohou totiž zapálit páry benzínu.**

Následující opatření je třeba přijmout pro skladování vašeho zařízení na dobu delší, než 30 dnů, nebo na zimní sezónu:

- Vyměňte olej, dokud je motor teplý.
- Očistěte motor, odstraňte veškeré nečistoty.
- Vypusťte všechno palivo do vhodného kanystru a uložte je. Přidání stabilizátoru paliva prodlouží skladovatelnost paliva.  
***Poznámka:*** Benzín během skladování oxiduje a rozkládá se. Rozložený benzín zhorší startování motoru a zanechá v palivovém systému usazeniny, které jej ucoupou. Pokud dojde během skladování k rozložení benzínu, může to mít za následek nutnost opravy nebo výměny karburátoru a dalších součástí palivového systému. Na poškození palivového systému nebo problémy s funkčností motoru, které jsou důsledkem zanedbání přípravy na uskladnění, se nevztahuje záruka. Doporučujeme nepoužívat benzín starší než 30 dnů.
- Vyjměte zapalovací svíčku a nalijte čajovou lžičku (15 ml) oleje do válce otvorem pro svíčku.
- Osm- až desetkrát protočte motor tahem za startovací šňůru (pomalu!). Tím se promaže pracovní povrch válce i pístu. Našroubujte a dotáhněte zapalovací svíčku nazpět. Zbytek oleje se při pozdějším provozu spálí. To může způsobit při prvních startech vývoj bílého kouře z výfuku.
- Stroj skladujte ve vodorovné pracovní poloze se zapalovací svíčkou motoru obrácenou nahoru. Neskladujte zařízení se svíčkou obrácenou dolů.

***Poznámka:*** Uložení motoru se svíčkou obrácenou jiným než doporučeným směrem má za výsledek obtížné startování a kouř z výfuku (olej se dostane do nežádoucích prostorů motoru). V některých případech je nutný zásah autorizovaného servisu.

- V případě použití akumulátoru proveďte jeho dobití; toto zopakujte, pokud stroj skladujete déle než 3 měsíce.
- Prostor skladu má být čistý a suchý. Vlhkost podporuje vznik koroze.
- Při obnovení provozu po skladování používejte vždy čerstvý benzin. Před uvedením do provozu proveďte provozní kontroly (viz plán údržby a spouštění motoru).

## PŘEPRAVA

### ⚠ VAROVÁNÍ

**Při dopravě zařízení: Převážte chladný motor s PRÁZDNOU palivovou nádrží nebo uzavřeným palivovým ventilem.**

Za účelem snížení rizika úniku paliva zajistěte motor během přepravy ve vodorovné poloze.

## 10. ZÁRUČNÍ PODMÍNKY

Záruční doba je uvedena na prodejním dokladu, nejméně však 24 měsíců, a začíná dnem převzetí výrobku, což je třeba prokázat originálním prodejním dokladem. Záruka se nevztahuje na díly podléhající rychlému opotřebení, baterie a na škody vzniklé v důsledku používání nesprávného příslušenství a oprav za použití neoriginálních dílů a v důsledku použití násilí, úderu nebo rozbití a svévolného přetížení motoru. V rámci záruky se provádí pouze výměna vadných dílů, a ne kompletních přístrojů. Opravy v záruce směřují provádět pouze autorizované opravny nebo podnikový servis. V případě cizího zásahu záruka zaniká.

## 11. ODSTRAŇOVÁNÍ ZÁVAD

MOTOR NESTARTUJE	Možná příčina	Oprava
1. Elektrický startér: zkontrolujte akumulátor	Vybitý akumulátor.	Nabijte akumulátor.
2. Zkontrolujte polohy ovládacích prvků	Přívod paliva je uzavřen.	Otevřete přívod paliva.
	Ovládací prvky nejsou v poloze pro startování motoru.	Nastavte správné polohy ovládacích prvků.
3. Zkontrolujte palivo	Nedostatek paliva.	Doplňte palivo.
	Špatné palivo. Motor uložen bez ošetření paliva nebo bez vypuštění paliva nebo je použito nevhodné palivo.	Vyprázdněte palivovou nádrž a karburátor. Naplňte nádrž čerstvým palivem.
4. Demontujte a zkontrolujte zapalovací svíčku	Vadná nebo zanesená svíčka nebo svíčka s nesprávnou vzdáleností mezi elektrodami.	Upravte vzdálenost nebo vyměňte zapalovací svíčku.
	Zapalovací svíčka je mokrá od paliva (přeplavený motor).	Osušte zapalovací svíčky a znovu ji namontujte. Nastartujte motor s plynovou páčkou v poloze RYCHLE.
5. Předejte motor autorizovanému servisu	Zanesená palivová soustava, porucha karburátoru, závada zapalování, zadřený ventil atd.	Je-li nutné, vadné díly vyměňte nebo opravte.

MALÝ VÝKON MOTORU	Možná příčina	Oprava
1. Zkontrolujte vzduchový filtr	Zanesené vložky filtru	Vyčistěte nebo vyměňte vložky filtru.
2. Zkontrolujte palivo	Nedostatek paliva.	Doplňte palivo.
	Špatné palivo. Motor uložen bez ošetření paliva nebo bez vypuštění paliva nebo je použito nevhodné palivo.	Vyprázdněte palivovou nádrž a karburátor. Naplňte nádrž čerstvým palivem.
3. Předejte motor autorizovanému servisu	Zanesená palivová soustava, porucha karburátoru, závada zapalování, zadřený ventil atd.	Je-li nutné, vadné díly vyměňte nebo opravte.


NEPRAVIDELNÝ CHOD MOTORU	Možná příčina	Oprava
1. Zkontrolujte zapalovací svíčku	Vadná zapalovací svíčka.	Vyměňte zapalovací svíčku.
	Svíčka má nesprávnou vzdálenost mezi elektrodami.	Upravte vzdálenost mezi elektrodami na 0,6-0,8 mm.
2. Zkontrolujte vzduchový filtr	Zanesené vložky filtru	Vyčistěte nebo vyměňte vložky filtru.

Pokud potíže přetrvávají, kontaktujte svého prodejce nebo autorizovaný servis.


Doporučujeme, abyste ve věcech údržby, servisu a náhradních dílů motoru vždy kontaktovali našeho autorizovaného zástupce (dealera). Používejte pouze originální náhradní díly.


Preklad pôvodného návodu na použitie

## 1. BEZPEČNOSTNÉ UPOZORNENIA

Symbol nebezpečenstva  sa používa na zdôraznenie bezpečnostnej informácie o nebezpečenstve, ktoré môže viesť ku zraneniu. Signálne slová NEBEZPEČENSTVO, VAROVANIE alebo POZOR sa používajú spolu s týmto symbolom na vyznačenie pravdepodobnosti a potenciálnej vážnosti poranenia. Okrem toho, symbol nebezpečenstva môže byť použitý na reprezentáciu druhu nebezpečenstva.

 **NEBEZPEČENSTVO** upozorňuje na nebezpečenstvo, ktoré **má za následok smrť alebo vážne zranenie.**

 **VAROVANIE** upozorňuje na nebezpečenstvo, ktoré **by mohlo mať za následok smrť alebo vážne zranenie.**

 **POZOR** upozorňuje na nebezpečenstvo, ktoré **by mohlo mať za následok menšie alebo mierne poranenie.**

**POZOR** pokiaľ je toto slovo použité bez symbolu nebezpečenstva, upozorňuje na situáciu, ktorá **by mohla viesť k poškodeniu stroja.**

Tento návod obsahuje upozornenia na nebezpečenstvá a riziká spojené s motormi a pokyny, ako sa im vyhýbať. Pretože skutočne nevieme, aké zariadenie budete motorom poháňať, je dôležité, aby ste si prečítali celý tento návod a pochopili všetky tieto varovania a pokyny, ale aj pokyny pre týmto motorom poháňané zariadenia.

### Obsah

1. Bezpečnostné upozornenia .....	11
2. Bezpečnosť.....	12
3. Popis častí motora .....	13
4. Kontroly pred uvedením do prevádzky.....	13
5. Štartovanie a zastavovanie motora .....	13
6. Motorový olej .....	14
7. Palivo .....	14
8. Údržba .....	15
9. Skladovanie .....	18
10. Záručné podmienky .....	19
11. Odstraňovanie porúch .....	20

## SYMBOLY NEBEZPEČENSTVA SPOJENÉ S TÝMTO MOTOROM:

	POZOR		Prečítajte si manuál
	Požiar Výbuch		Olej
	Horúci povrch		Palivo
	Toxické výpary		Sýtič (klapka)
	Pomaly		Rýchlo

### VAROVANIE

Neschvaľujeme a nedávame oprávnenie pre použitie týchto motorov pre terénne trojkolky (ATV), motocykle, rekreačné motokáry, lietadlá alebo vozidlá určené na preteky. Použitie týchto motorov pre takéto aplikácie môže mať za následok škody na majetku, vážne zranenie (vrátane paralýzy) alebo aj smrť.

### VAROVANIE

Výfukové plyny spaľovacích motorov obsahujú chemikálie, o ktorých štát Kalifornia uvádza, že spôsobujú rakovinu, pôrodné chyby alebo inak poškodzujú plod či reprodukciu.

### POZOR

Tento motor odchádza od výrobcu bez olejovej náplne. Ak naštartujete motor bez oleja, neopraviteľne sa poškodí. Nebude možné uplatniť záruku.

**Poznámka:** Obrázky sú orientačné. Skutočné diely sa môžu líšiť od tu uvedených. Kvôli pokračujúcemu zdokonaľovaniu sa skutočný výrobok môže od tu popisovaného produktu líšiť.

## 2. BEZPEČNOSŤ

### VAROVANIE



Benzín a jeho pary sú extrémne horľavé a výbušné. Požiar a výbuch môžu spôsobiť vážne popáleniny.

#### PRI DOPŔĽANÍ PALIVA

- Vypnite motor a nechajte ho vychladnúť, najmenej 2 minúty, kým demontujete vrchnák nádrže.
- Nádrž pľňte vonku alebo v dobre vetranom priestore. Neprepĺňajte ju.
- Benzín skladujte v dostatočnej vzdialenosti od iskier, otvoreného ohňa alebo iných zdrojov otvoreného ohňa.
- Skontroluje vedenie paliva, nádrž, vrchnák a závit, či nie sú poškodené a či tesnia. Ak je to potrebné, vymeňte ich.

#### PRI SPÚŠŤANÍ MOTORA

- Presvedčte sa, že sú na svojom mieste: zapalovacia sviečka, tlmič výfuku, vrchnák nádrže a čistič vzduchu (vločka).
- Neštartujte motor pri vybratej sviečke.
- Keď sa rozleje palivo, počkajte so štartom, pokým sa palivo neodparí.

#### PRI OBSLUHE MOTORA

- Nepoužívajte sýtič, aby ste motor zastavili.

#### PRI DOPRAVE ZARIADENIA

- Prepravujte motor S PRÁZDNOU PALIVOVOU NÁDRŽOU.

#### KEĎ MOTOR/ZARIADENIE SKLADUJETE S PALIVOM V NÁDRŽI

- Skladujte ďaleko od pecí, kachlí, bojlerov a iných spotrebičov so zápalnými plamienkami či inými zdrojmi zapálenia. Môžu totiž zapáliť pary benzínu.

### VAROVANIE



Spustenie motora je sprevádzané iskrením. Iskry môžu zapáliť horľavé plyny v okolí a môžu dať tak príčinu vzniku explózie a požiaru.

- Motor štartujte len na dobre vetraných miestach, nepoužívajte ho vo výbušnom alebo horľavom prostredí alebo v uzavretých priestoroch.
- Nepoužívajte ani stlačené štartovacie kvapaliny, ktorých výpary sú horľavé aj výbušné.

### VAROVANIE

Prudké zatiahnutie štartovacej šnúry späť („nakopnutie“) zatiahne ruku aj pažu k motoru rýchlejšie, ako stihnete zareagovať. Výsledkom môžu byť zlomeniny, odreniny a dystrofia kĺbov.

- Pri spustení motora, ťahajte za šnúru pozvoľna, kým neucítite odpor. Potom zatiahnite prudko.
- Priamo prispájkované časti (nože, obežné a ozubené kolesá, remenica apod.) musia byť bezpečne upevnené.

### VAROVANIE

Otočné diely môžu zachytiť ruky, nohy, vlasy, odev alebo pomôcky. Môže dôjsť k ťažkým zraneniam (amputácii a tržným ranám).

- Prevádzkujte zariadenie len s nasadenými krytmi.
- Držte ruky aj nohy v bezpečnej vzdialenosti od rotujúcich častí.
- Zviažte si dlhé vlasy a zložte šperky.
- Nenoste voľný odev a doplnky, ktoré môžu byť zachytené.

### VAROVANIE



Motory generujú aj oxid uhoľnatý, ktorý je jedovatý, bezfarebný a bez zápachu. Vdychnutie tohto plynu spôsobí závraty, nevoľnosť a smrť.

- Motor štartujte vždy vonku.
- Nespúšťajte motor v uzatvorených priestoroch ani pri otvorených oknách a dverách.

### VAROVANIE



Motory v chode produkujú teplo. Jeho časti, najmä tlmič výfuku, sú zvlášť horúce. Dotykom s nimi môžu vzniknúť vážne popáleniny. Horľavé nečistoty ako je tráva, lístie apod. môžu vzplanúť.

- Nechajte tlmič výfuku, valec motora a rebrá atď. vychladnúť, dovedy na nich nesiahajte.
- Odstráňte z blízkosti tlmiča výfuku a valca nazhromaždené nečistoty.

### 3. POPIS ČASTÍ MOTORA

(viď obr. 3.1)

- A Čistič vzduchu
- B Tlmič výfuku (súčasť stroja)
- C Zapaľovacia sviečka
- D Karburátor
- E Palivová nádrž (súčasť stroja)
- G Zátka nalievacieho hrdla / mierka oleja
- H Elektrický štartér
- M Olejová výpust so zátkou
- Q Identifikačná čísla motoru

### 4. KONTROLY PRED UVEDENÍM DO PREVÁDZKY

Pre zaistenie vašej bezpečnosti a maximálnej doby životnosti vášho zariadenia je veľmi dôležité pred uvedením do prevádzky venovať trochu času a skontrolovať stav motora. Pred uvedením motora do prevádzky zaistite odstránenie akýchkoľvek zistených problémov, alebo ich nechajte odstrániť v autorizovanom servise.

#### VAROVANIE

Nesprávna údržba tohto motora, alebo zanedbanie opravy akéhokoľvek problému pred uvedením do prevádzky, môže zapríčiniť nesprávnu funkciu, v ktorej dôsledku môžete utpieť vážny alebo smrteľný úraz.

Pred každým uvedením do prevádzky vykonajte kontrolu a zaistite odstránenie zistených problémov.

**Pred naštartovaním motora vždy skontrolujte nasledujúce body:**

1. Výšku hladiny oleja (viď kap. 6).
2. Doplnenie paliva do nádrže (viď kap. 7).
3. Stav vzduchového filtra (viď kap. 8).  
Špinavý filter obmedzuje prívod vzduchu do spaľovania, čo spôsobuje zníženie výkonu motora alebo jeho nepravdivý chod.
4. Spravte celkovú kontrolu motora:  
Presvedčte sa, že zapaľovacia sviečka, tlmič výfuku, vrchnák palivovej nádrže a vzduchový filter sú namontované a zaistené.  
Skontrolujte a odstráňte prípadné úniky kvapalín.
5. Skontrolujte zariadenie poháňané týmto motorom.

Zoznámte sa s návodom na obsluhu zariadenia poháňaného týmto motorom a vykonajte všetky opatrenia a postupy, ktoré musia byť dodržané pred naštartovaním motora

### 5. ŠTARTOVANIE A ZASTAVOVANIE MOTORA

#### VAROVANIE

**Benzín a jeho pary sú extrémne zápalné a výbušné. Požiar alebo výbuch môžu spôsobiť vážne popáleniny aj smrť.**

#### VAROVANIE

Spaliny motora môžu obsahovať aj oxid uhoľnatý, ktorý je jedovatý, bezfarebný a bez zápachu. Vdychovanie tohto plynu spôsobuje závraty, nevoľnosť alebo smrť.

- Motor štartujte vždy vonku.
- Nerozbiehajte motor v uzatvorených priestoroch ani keď otvoríte okná a dvere.

#### VAROVANIE

Nespúšťajte motor, ak nie je namontovaná zapaľovacia sviečka. Iskrenie môže spôsobiť požiar alebo úraz elektrickým prúdom. Neúmyselné spustenie môže spôsobiť zachytenie (napr. za odev), úraz alebo tržné rany.

1. Otvorte prívod paliva do karburátora, ak je ním motor vybavený.
2. Páčku plynu presuňte do polohy SYTIČ (R, obr. 5.1).

**Poznámka:** Použitie sýtiča nie je obvykle potrebné pri opakovanom spúšťaní teplého motora.

Pri štartovaní teplého motora majte plynovú páčku v polohe RÝCHLO (S, obr. 5.1).

3. Otočte kľúčik zapaľovania do štartovacej polohy, potom ho držte, pokiaľ motor nenašartuje.

**Poznámka:** Ak motor nenašartuje do 5 sekúnd, uvoľnite kľúčik a počkajte aspoň 10 sekúnd pred opakovaním štartu.

**Poznámka:** Ak sa motor zahltí, nastavte plynovú páčku do polohy RÝCHLO (S, obr. 5.1) a štartujte motor, pokiaľ nenašartuje.

- Po naštartovaní postupne presuňte páčku plynu z polohy SYTIČ do polohy RÝCHLO.

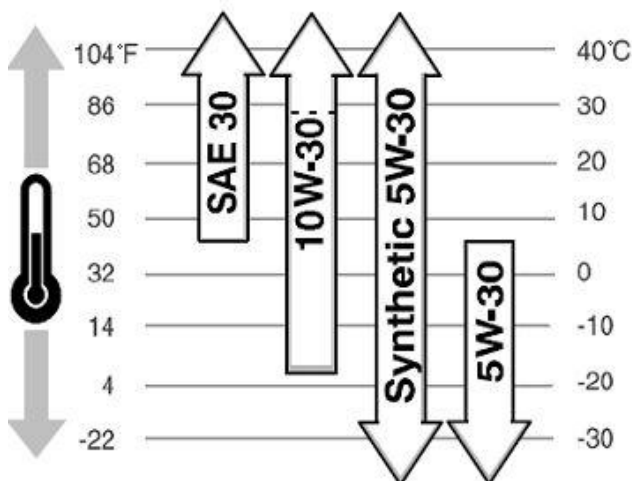
## ZASTAVENIE MOTORA

- Posuňte páčku plynu do polohy POMALY (T, obr. 5.1.), nechajte chvíľu motor vychladnúť a potom otočte kľúčik zapalovania do polohy STOP (U).
- Uzavrite prívod paliva, ak je uzáverom motor vybavený.

## 6. MOTOROVÝ OLEJ

### Odporúčané oleje

- Olej je hlavným faktorom, ktorý ovplyvňuje výkon a prevádzkovú životnosť. Používajte automobilový olej pre štvortaktné motory.
- Na bežné používanie odporúčame používať olej SAE 10W-30. Ak je priemerná teplota v oblasti používania motora v odporúčanom rozsahu, je možné použiť aj oleje s inou viskozitou, viď tabuľka.
- Údaje týkajúce sa viskozity SAE a servisnej klasifikácie API sú uvedené na etikete na nádobe s olejom. Používajte oleje klasifikácie API SJ a vyššie.
- Nepoužívajte žiadne špeciálne prísady (aditíva).



**Poznámka:** Pri teplote pod 4 °C spôsobí použitie oleja SAE 30 problémový štart. Pri teplotách vyšších ako 27 °C sa môže pri olejoch triedy SAE 10W-30 zvýšiť ich spotreba. Kontrolujte hladinu oleja častejšie.

### Kontrola / doplnenie oleja (viď obr. 6.1)

- Postavte motor do vodorovnej polohy.
- Vyčistite okolie hrdla mierky oleja od všetkých nečistôt.

- Odskrutkujte mierku oleja (G) a utrite ju čistou handričkou.
- Vsuňte mierku oleja do nalievacieho hrdla, ale neskrutkujte ju do neho.
- Vytiahnite odmerku a zistite výšku hladiny oleja. Uistite sa, že je na ryske mierky FULL (MAX).
- Ak je tam oleja málo, opatrne a pomaly dolejte olej nalievacím hrdlom. **Neprepíňajte ho.** Po pridaní minútu počkajte a hladinu znovu odmerajte.
- Nasaďte a dotiahnite mierku oleja.

**POZOR:** Prevádzkovanie motora s nedostatkom oleja môže viesť k jeho trvalému poškodeniu.

## 7. PALIVO

- Použite čistý, čerstvý bezolovnatý benzín s minimálnym oktánovým číslom 86.
- Benzín s obsahom etanolu do 10 % alebo až 15 % MTBE (metyl-terc-butyl ether) je prípustný.

**POZOR:** Nepoužívajte neschválený benzín, ako je E85. Nepridávajte do benzínu olej ani motor neupravujte na alternatívne palivá. Poškodili by sa komponenty motora a zrušila by sa tým záruka na motor. Pre ochranu palivového systému pred tvorbou gumových zložiek vmiešajte do paliva stabilizátor paliva, viď kapitola „Skladovanie“. Všetky palivá nie sú rovnaké. Tento motor je certifikovaný na prevádzku na benzín a pre kontrolu emisií platí systém EM (Engine Modifications).

### Doplňovanie paliva

#### ⚠ VAROVANIE

**Benzín a jeho výpary sú extrémne zápalné a výbušné. Požiar alebo výbuch môžu spôsobiť vážne popáleniny aj smrť.**

- Vypnite motor a nechajte ho aspoň 2 minúty chladnúť, kým zložíte vrchnák palivovej nádrže.
- Palivo doplňajte vždy vonku alebo v dobre vetranom priestore.
- Benzín držte mimo dosah iskier, otvoreného ohňa, zápalných plamienkov spotrebičov aj iných potenciálnych zdrojov zapálenia. Môžu totiž zapáliť výpary benzínu. Skontrolujte rozvod paliva, nádrž, vrchnák a závit, či nie sú poškodené a či tesnia. Ak je to potrebné, vymeňte ich.

- Ak sa palivo rozleje, počkajte so štartom motora, pokým sa rozliate palivo neodparí.

1. Očistite okolie vrchnáka nádrže od nečistôt. Zložte vrchnák.
2. Naplňte palivovú nádrž benzínom. Palivovú nádrž neprepĺňajte. Ponechajte priestor pre expanziu paliva tak, že pri plnení neprekročíte úroveň dna hrdla nádrže.
3. Nasadte vrchnák nádrže naspäť.

Benzín počas skladovania oxiduje a rozkladá sa. Rozložený benzín zhorší štartovanie motora a zanechá v palivovom systéme usadeniny, ktoré ho upchajú.

Doba, počas ktorej je možné ponechať benzín v palivovej nádrži a karburátore bez spôsobenia funkčných problémov, sa líši v závislosti od rôznych faktorov, ako je napríklad druh benzínu, skladovacia teplota a či je nádrž čiastočne alebo úplne naplnená. Vzduch v čiastočne naplnenej nádrži podporuje rozklad benzínu. Vysoké teploty skladovania podporujú rozklad benzínu.

Problémy sa môžu prejaviť počas niekoľkých mesiacov alebo aj skôr, ak pre doplnenie nádrže nebol použitý čerstvý benzín. Odporúčame teda nepoužívať benzín starší ako 30 dní.

## 8. ÚDRŽBA

### DÔLEŽITOSŤ ÚDRŽBY

Kvalitná údržba je nevyhnutná pre zabezpečenie bezpečnej, hospodárnej a bezporuchovej prevádzky. Napomáha tiež k ochrane životného prostredia.

### VAROVANIE

**Nesprávna údržba alebo zanedbanie opravy akéhokoľvek problému pred uvedením do prevádzky môže zapríčiniť nesprávnu funkciu, v ktorej dôsledku môžete utpieť vážny alebo smrteľný úraz. Vždy dodržiujte odporúčania a plány kontroly a údržby uvedené v tomto návode.**

Aby sme vám uľahčili správnu starostlivosť o váš motor, uvádzame na nasledujúcich stránkach plán údržby, postupy bežných kontrol a postupy vykonávania jednoduchej údržby s použitím základného ručného náradia.

Ostatné úkony údržby, ktoré sú zložitejšie alebo vyžadujú špeciálne náradie, je najlepšie zveriť profesionálom a sú zvyčajne vykonávané naším technikom alebo inými kvalifikovanými mechanikmi.

Plán údržby je platný pre normálne prevádzkové podmienky.

Ak motor prevádzkujete v sťažených podmienkach, napríklad v trvalej prevádzke na vysoký výkon alebo za vysokých teplôt, alebo ho používate v abnormálne vlhkom alebo prašnom prostredí, konzultujte vykonávanie servisu s vaším predajcom a vyžiadajte si odporúčania pre vaše individuálne potreby a podmienky používania.

### BEZPEČNOSTNÉ OPATRENIA PRI ÚDRŽBE

Ďalej v texte uvádzame niektoré dôležité bezpečnostné opatrenia. Nie je však v našich silách varovať vás pred všetkými prípadnými rizikami, ktoré môžu nastať pri vykonávaní údržby. Iba vy môžete rozhodnúť, či by ste mali alebo nemali daný úkon vykonávať.

### VAROVANIE

**V prípade nedodržania pokynov a opatrení na vykonávanie údržby sa vystavujete riziku vážneho alebo aj smrteľného úrazu. Vždy dodržiujte opatrenia a postupy uvedené v tomto návode.**

## BEZPEČNOSTNÉ OPATRENIA

- Pred začatím akýchkoľvek úkonov údržby alebo opráv sa uistite, že je motor vypnutý. Tým eliminujete niekoľko potenciálnych rizík:
  - **Nebezpečenstvo otravy kyslíčnikom uhoľnatým z výfukových plynov.**  
Kedykoľvek prevádzkujete motor, zaistite primerané a účinné vetranie.
  - **Popáleniny spôsobené horúcimi súčastami.**  
Pred tým, než sa ich dotknete, nechajte motor a výfukový systém vychladnúť.
  - **Úraz spôsobený pohyblivými súčastami.**  
Nespúšťajte motor, ak k tomu tento návod nenabáda.
- Pred začatím práce si prečítajte návod na obsluhu a uistite sa, že máte k dispozícii potrebné náradie a schopnosti na vykonanie daného úkonu.
- Za účelom zamedzenia nebezpečenstva požiaru a výbuchu postupujte opatrne a na čistenie súčastí používajte iba nehorľavé

rozpúšťadlá, nikdy nepoužívajte benzín. Dodržujte bezpečnú vzdialenosť súčastí, ktoré prichádzajú do styku s benzínom, od horiacich cigariet, zdrojov iskier a otvoreného ohňa.

- Majte na pamäti, že autorizovaný servis našej spoločnosti pozná váš motor najlepšie a je plne vybavený na vykonávanie jeho údržby a opráv.
- Z dôvodu zaistenia najvyššej kvality a spoľahlivosti používajte na opravy a výmeny iba nové originálne diely alebo ich rovnocennú náhradu.

**POZOR:** Pri manipulácii je nutné nakláňať motor tak, aby nedochádzalo k preliatiu motorového oleja do priestoru valca, vzduchového filtra alebo tlmiča výfuku. Toto spôsobuje ťažkosti pri štartovaní alebo znehodnotenie vložky vzduchového filtra. Motor nakláňajte iba tak, aby zapaľovacia sviečka bola vždy hore.

## PLÁN ÚDRŽBY

Interval pravidelnej údržby		Pred každým použitím	Prvých 5 hodín	Každé 3 mesiace alebo 25 hodín	Každých 6 mesiacov alebo 50 hodín	Každý rok alebo 100 hodín	Každé dva roky alebo 300 hodín
POLOŽKA Vykonajte každý uvedený mesiac alebo interval prevádzkových hodín (podľa toho, čo nastane skôr)							
Motorový olej	Kontrola	○					
	Výmena		○			○ (2)	
Vzduchový filter	Kontrola	○					
	Vyčistenie			○ (1)			
	Výmena						○
Zapaľovacia sviečka	Kontrola - nastavenie					○	
	Výmena						○
Lapač iskier (ak je)	Vyčistenie					○	
Palivový filter	Vyčistenie					○ (3)	
Olejový filter (ak je)	Výmena					○	
Palivové vedenie	Kontrola						○ (3)
Vofnobežné otáčky	Kontrola - nastavenie					○ (3)	
Vôľa ventilov	Kontrola - nastavenie					○ (3)	
Spaľovací priestor	Vyčistenie						○ (3)

(1) Pri prevádzke v prašnom prostredí vykonávajte údržbu častejšie.

(2) Pri prevádzke vo vysokom zaťažení vykonávajte výmenu motorového oleja po každých 50 prevádzkových hodinách.

(3) Tieto položky by mal vykonávať autorizovaný servis.



## ÚDRŽBA VZDUCHOVÉHO FILTRA

(viď obr. 8.1)

Zanesený vzduchový filter obmedzuje prietok vzduchu do karburátora a má za následok nízky výkon motora. Vzduchový filter kontrolujte pred každým použitím motora. Vzduchový filter bude vyžadovať častejšie čistenie, ak je motor prevádzkovaný v prašnom prostredí.

### ⚠ VAROVANIE

**Prevádzkovanie motora bez vzduchového filtra alebo s poškodeným vzduchovým filtrom bude mať za následok prenikanie nečistôt do motora a jeho rýchle opotrebovanie. Na tento typ porúch sa nevzťahuje záruka.**

### Demontáž / montáž vzduchového filtra

1. Demontujte maticu (1), ak je použitá, prípadne stlačte západky (3) alebo pootočte krytom (2) aby sa uvoľnili západky, a zložte kryt.
2. Vyberte filter (4). Postupujte opatrne, aby prach a špina nenapadali dovnútra držiaku (6).
3. Vyčistite filter alebo ho vymeňte za nový.
4. Filter (4) usadte do držiaku filtra (6). Dbajte na správne usadenie filtra. Nasadte a zaistite kryt.

### Čistenie vzduchového filtra

1. V prípade dvojitého filtra oddeľte z papierovej vložky molitanový predfilter.
2. Papierovú vložku poklepaním zbavte voľného prachu.
3. Molitanový filter/predfilter umyjete teplou vodou so saponátom či mydlom. Nechajte ho dôkladne vyschnúť. Pred spätnou montážou ho namočte do čistého motorového oleja a vymeňte. Prebytočný olej vyžmýkajte do suchej čistej handry.

**Poznámka:** Ak je akákoľvek časť filtra poškodená alebo sa nedarí ho vyčistiť, vymeňte ho za nový.

4. V prípade dvojitého filtra na papierovú vložku nasadte predfilter.
5. Filter namontujte naspäť.

**Poznámka:** K čisteniu filtra nepoužívajte stlačený vzduch, ani rozpúšťadla. Hrozí riziko poškodenia.

## KONTROLA ZAPAĽOVACEJ SVIEČKY

(viď obr. 8.2)

Zložte káblovú koncovku zo zapaľovacej sviečky a demontujte ju. Škrabkou alebo drôtenou kefou očistite elektródy od karbónových usadenín. Skontrolujte, či sviečka nie je opotrebovaná alebo poškodená, či izolácia sviečky nie je popraskaná a pod. v prípade potreby vymeňte sviečku za novú.

Skontrolujte a v prípade potreby upravte medzeru medzi elektródami zapaľovacích sviečok.

Medzera musí byť 0,6-0,8 mm. Ak chcete zmeniť medzeru, ohýbajte len bočnú elektródu.

Zapaľovaciú sviečku naskrutkujte rukou späť. Potom ju kľúčom dotiahnite, aby došlo ku stlačeniu podložky. Pri opätovnej montáži pôvodnej zapaľovacej sviečky dotiahnite sviečku po usadení ešte o ďalšiu 1/8 až 1/4 otáčky. Pri montáži novej zapaľovacej sviečky dotiahnite sviečku po usadení ešte o ďalšie 1/2 otáčky.

Nasadte späť káblovú koncovku na zapaľovaciú sviečku.

Odporúčaná zapaľovacia sviečka: Champion RC12YC alebo ekvivalent.

**POZOR:** Použitie nesprávnej zapaľovacej sviečky môže spôsobiť poškodenie motora.

### VYPUSTENIE OLEJA (viď obr. 8.3)

Motorový olej vypúšťajte pri teplom motore. Teplý olej sa vypustí rýchlejšie a úplne, vrátane nečistôt.

1. Odskrutkujte mierku oleja (G).
2. Pripravte si na olej vhodnú nádobu.
3. Vyskrutkujte spodnú zátku (M) a nechajte olej vyteciť do nádoby.

**Poznámka:** na vypúšťanie oleja je možné použiť odsávačku oleja, vďaka čomu je možné odčerpať olej z motora bez potreby demontáže spodnej zátky. Informujte sa u svojho predajcu.

4. Zaskrutkujte zátku s tesnením do otvoru a dotiahnite ju kľúčom.
5. Motor umiestnite do vodorovnej polohy a naplňte ho po hornú značku na mierke odporúčaným olejom (viď vyššie).

**POZOR:** Použitý („vyjazdený“) olej je nebezpečný odpad a musí byť zlikvidovaný podľa platných predpisov. Nevylievajte ho s domovým odpadom. Preverte si na miestnych úradoch, v servisnom stredisku či u firemného zástupcu možnosti bezpečnej likvidácie.

**POZOR:** Ak je na motore inštalovaný olejový filter, vymeňte ho pri každej pravidelnej výmene oleja. Pri montáži zľahka naolejujte tesnenie nového olejového filtra a naskrutkujte ho rukou

na motor, až tesnenie doľahne. Potom filter dotiahnite ešte o 1/2 - 3/4 otáčky. Nalejte nový olej. Naštartujte motor a nechajte ho bežať nechajte ho bežať, aby sa zahrial, a skontrolujte, či neuniká olej. Potom ho vypnite Počkajte asi minútu a dolejte olej na predpísanú hladinu oleja.

## KONTROLA TLMIČA VÝFUKU

### VAROVANIE

**Motory za chodu produkujú teplo. Časti motora, zvlášť tlmič výfuku, sa značne zahrievajú.**

**Dotykom s horúcimi časťami môžu vzniknúť aj vážne popáleniny.**

**Vzplanúť môžu aj horľavé nečistoty, listie, tráva apod.**

- Kým na nich siahnete, nechajte výfuk, valec atď. vychladnúť.
- Odstraňujte nahromadené nečistoty apod. z okolia tlmiča výfuku a valca.

## PRIPOJENIE AKUMULÁTORA (VOLITEĽNÉ) (viď obr.8.4)

**POZOR:** Dávajte pozor, aby ste nezapojili akumulátor s opačnou polaritou, pretože by došlo ku skratu nabijacieho systému.

**Poznámka:** Používajte 12 V akumulátor s výkonovou kapacitou aspoň 18 Ah.

1. Pripojte kladný (+) kábel ku svorku štartéra (1).
2. Pripojte záporný (-) kábel k montážnej skrutke na motore alebo inom vhodnom mieste na motore.
3. Pripojte kladný (+) kábel ku kladnému (+) pólu na akumulátore.
4. Pripojte záporný (-) kábel ku zápornému (-) pólu na akumulátore.
5. Naneste na svorky a konce káblov vhodné mazivo.

## VYPUSTENIE PALIVA Z NÁDRŽE

(viď obr. 8.5)

### Vypustenie paliva

1. Uzavrite prívod paliva. Páčku palivového ventilu (ak je použitá) majte v pozícii OFF.
2. Pod karburátor (3) umiestnite vhodnú nádobu alebo použite lievik s hadicou.
3. Odskrutkujte vypúšťaciu skrutku (1).
4. Otvorte prívod paliva. Páčku palivového ventilu posuňte do pozície ON. Vypustite zvyšné palivo v nádrži aj karburátore.
5. Pri montáži späť dbajte na usadenie tesniaceho O-krúžku (2).

**Poznámka:** Ak je poháňané zariadenie vybavené palivovým filtrom s hadicovým pripojením (viď obr. 8.6), je možné palivo z nádrže vypustiť odpojením hadičky umiestnenej na vstupe palivového filtra. Vhodnými kliešťami uvoľnite svorku (2) a posuňte ju po hadičke mimo nátrubok filtra (1). Stiahnite hadičku z filtra, otvorte prívod paliva a palivo vypustite. Potom hadičku nasadte späť a zaistite svorkou.

## NASTAVOVANIE KARBURÁTORA

Nikdy karburátor nenastavujte. Bol nastavený vo výrobe výrobcu, aby fungoval efektívne vo väčšine podmienok. Ak ho však potrebujete nastaviť, obráťte sa na autorizovaný servis.

**POZOR:** Výrobca zariadenia, ktoré tento motor poháňa, špecifikuje maximálne prevádzkové otáčky zariadenia. Tieto **otáčky neprekračujte!**

Váš motor je nastavený z výroby pre prevádzku v nadmorskej výške nižšej ako 1500 m. V prípade potreby Váš motor musí byť znovu prestavený na prevádzku v nadmorskej výške viac ako 1500 m. Prevádzka motora s nesprávnym nastavením motora v danej nadmorskej výške môže zvýšiť jeho emisie, zvýšiť spotrebu paliva, znížiť výkon a spôsobiť nevratné poškodenie. Motory konfigurované na prevádzku vo vysokej nadmorskej výške nemôžu byť prevádzkované v podmienkach štandardnej nadmorskej výšky. Kvalifikované servisné stredisko by malo zabezpečiť, aby bol váš motor správne konfigurovaný pre vašu aktuálnu polohu.

## 9. SKLADOVANIE

### ČISTENIE

Ak bol motor v prevádzke, nechajte ho minimálne pol hodiny pred čistením vychladnúť.

Vyčistite vonkajšie plochy motora a opravte všetky poškodenia laku a na povrchy, ktoré môžu podliehať korózii, naneste tenkú vrstvu oleja.

### VAROVANIE

**Ostriedanie záhradnou hadicou alebo umytie tlakovým čističom môže mať za následok preniknutie vody do vzduchového filtra a otvoru tlmiča výfuku. Vo vzduchovom filtri sa voda nasiakne do vložky filtra a voda, ktorá prenikne vzduchovým filtrom alebo tlmičom výfuku môže vniknúť do valca motora a poškodiť ho.**

## PRÍPRAVA NA USKLADNENIE MOTORA

Správna príprava na uskladnenie je nevyhnutná pre udržanie bezporuchovej a pekného vzhľadu motora. Nasledujúce kroky vám pomôžu zabrániť korózii motora a následnému zhoršeniu funkcie a vzhľadu motora. Uľahčí vám tiež naštartovanie motora pri opätovnom použití.

### VAROVANIE

**Pri skladovaní zariadenia s palivom v nádrži: Zariadenie ukladajte tam, kde nebude v blízkosti pecí, kachlí, bojlerov a iných spotrebičov so zapaľovacími plamienkami či pri iných potenciálnych zdrojoch zapálenia. Môžu totiž zapáliť výpary benzínu.**

Nasledujúce opatrenie je potrebné prijať pri skladovaní vášho zariadenia na dobu dlhšiu ako 30 dní alebo na zimnú sezónu:

- Vymeňte olej, pokiaľ je motor teplý.
- Vyčistite motor zvrchu, odstráňte všetky nečistoty.
- Vypusťte zvyšné palivo do vhodnej bandasky a uložte ho.
- Vyberte zapaľovaciu sviečku a nalejte čajovú lyžičku (15 ml) oleja do valca otvorom pre sviečku.
- Osem až desať krát pretočte motor ťahom za štartovaciu šnúru (pomaly!). Tým sa premaže pracovný povrch valca aj piestu pred uložením. Naskrutkujte a dotiahnite zapaľovaciu sviečku naspäť. Zvyšný olej sa pri neskoršej prevádzke spáli. To môže produkovať pri prvých štartoch vývoj bieleho dymu z výfuku.
- Stroj skladujte vo vodorovnej pracovnej polohe so zapaľovacou sviečkou motora obrátenou nahor. Neskladujte zariadenie so sviečkou obrátenou nadol.  
**Poznámka:** Uloženie motora so sviečkou obrátenou iným ako odporučeným smerom má za následok obtiažne štartovanie a dym z výfuku (olej sa dostane do nežiadúcich priestorov motora). V niektorých prípadoch je potrebný zásah autorizovaného servisu.
- V prípade použitia akumulátora vykonajte jeho nabitie; toto zopakujte, ak stroj skladujete dlhšie ako 3 mesiace.
- Priestor skladu má byť čistý a suchý.
- Pri obnovení prevádzky po skladovaní používajte vždy len čerstvý benzín. Pred uvedením do prevádzky vykonajte prevádzkové kontroly (viď plán údržby a spustenia motora).

## PREPRAVA

### VAROVANIE

**Pri doprave zariadenia: Prepravujte chladný motor s PRÁZDNOU palivovou nádržou alebo s uzavretým palivovým ventilom.**

Za účelom zníženia rizika úniku paliva zaistite motor počas prepravy vo vodorovnej polohe.

## 10. ZÁRUČNÉ PODMIENKY

Záručná doba je uvedená na predajnom doklade, najmenej však 24 mesiacov, a začína dňom prevzatia výrobku, ktoré je potrebné preukázať originálom predajného dokladu. Záruka sa nevzťahuje na dielce podliehajúce rýchlemu opotrebeniu, batérie a na škody vzniknuté v dôsledku používania nesprávneho príslušenstva a opráv za použitia neoriginálnych dielov a v dôsledku použitia násillia, úderu alebo rozbitia a svojvoľného preťaženia motora. V rámci záruky sa robí iba výmena vadných dielcov, a nie kompletných prístrojov. Opravy v záruke smú vykonávať iba autorizované opravovne, alebo podnikový servis. V prípade cudzieho zásahu záruka zaniká.

## 11. ODSTRANOVANIE PORÚCH

MOTOR NEŠTARTUJE	Možná príčina	Oprava
1. Elektrický štartér: skontrolujte akumulátor	Vybitý akumulátor.	Nabite akumulátor.
2. Skontrolujte polohy ovládacích prvkov	Prívod paliva je uzavretý.	Otvorte prívod paliva.
	Ovládacie prvky nie sú v polohe pre štartovanie motora.	Nastavte správne polohy ovládacích prvkov.
3. Skontrolujte palivo	Nedostatok paliva.	Doplňte palivo.
	Nesprávne palivo. Motor uložený bez ošetrovania paliva alebo bez vypustenia paliva alebo je použitý nevhodné palivo.	Vyprázdnite palivovú nádrž a karburátor. Naplňte nádrž čerstvým palivom.
4. Demontujte a skontrolujte zapaľovaciu sviečku	Chybná alebo zanesená sviečka alebo sviečka s nesprávnou vzdialenosťou medzi elektródami.	Upravte vzdialenosť alebo vymeňte zapaľovaciu sviečku.
	Zapaľovacia sviečka je mokrá od paliva (preplavený motor).	Osušte zapaľovaciu sviečku a znova ju namontujte. Naštartujte motor s plynovou páčkou v polohe RÝCHLO.
5. Odovzdajte motor autorizovanému servisu	Zanesená palivová sústava, porucha karburátoru, porucha zapaľovania, zadretý ventil atď.	Ak je to potrebné, chybné diely vymeňte alebo opravte.

MALÝ VÝKON MOTORA	Možná príčina	Oprava
1. Skontrolujte vzduchový filter	Zanesené vložky filtra	Vyčistite alebo vymeňte vložky filtra.
2. Skontrolujte palivo	Nedostatok paliva.	Doplňte palivo.
	Nesprávne palivo. Motor uložený bez ošetrovania paliva alebo bez vypustenia paliva alebo je použitý nevhodné palivo.	Vyprázdnite palivovú nádrž a karburátor. Naplňte nádrž čerstvým palivom.
3. Odovzdajte motor autorizovanému servisu	Zanesená palivová sústava, porucha karburátora, porucha zapaľovania, zadretý ventil atď.	Ak je to potrebné, chybné diely vymeňte alebo opravte.

NEPRAVIDELNÝ CHOD MOTORA	Možná príčina	Oprava
1. Skontrolujte zapaľovaciu sviečku	Chybná zapaľovacia sviečka.	Vymeňte zapaľovaciu sviečku.
	Sviečka má nesprávnou vzdialenosť medzi elektródami.	Upravte vzdialenosť medzi elektródami na 0,6-0,8 mm.
2. Skontrolujte vzduchový filter	Zanesené vložky filtra	Vyčistite alebo vymeňte vložky filtra.

Pokiaľ problémy pretrvávajú, kontaktujte svojho predajcu alebo autorizovaný servis.

Odporúčame, aby ste vo veciach údržby, servisu a náhradných dielov motora vždy kontaktovali nášho autorizovaného zástupcu (dealera). Používajte len originálne náhradné diely.