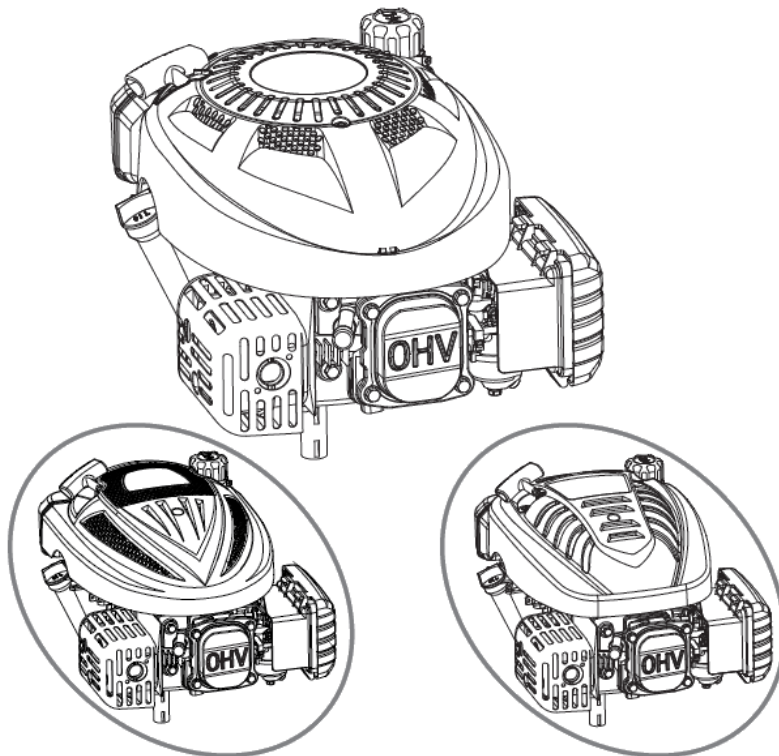


# DAYE

POWER TOOLS

## NÁVOD K OBSLUZE MOTORU



DG600 / DG700



**⚠ VÝSTRAHA:**

Výfukové plyny produkované tímto motorem obsahují chemikálie, které způsobují rakovinu, poškození novorozenců nebo jiné poruchy plodnosti.

(CZ) Překlad původního návodu

CZ-9/2024 - No. 711D

## OBSAH

ÚVOD.....	3
BEZPEČNOSTNÍ VÝSTRAHY.....	3
Pokyny pro prevenci poškození .....	3
Bezpečnostní informace .....	3
UMÍSTĚNÍ KOMPONENTŮ A OVLÁDACÍCH PRVKŮ .....	4
KONTROLY PŘED UVEDENÍM DO PROVOZU .....	4
PROVOZ.....	5
Bezpečnostní opatření za provozu.....	5
Nastartování motoru .....	5
Vypnutí motoru.....	6
Technické údaje .....	7
ÚDRŽBA MOTORU .....	8
Důležitost údržby .....	8
Bezpečnostní opatření při údržbě .....	8
Bezpečnostní opatření .....	8
Plán údržby.....	9
Palivo.....	10
Motorový olej .....	11
Vzduchový filtr .....	13
Zapalovací svíčka .....	14
Lapač jisker .....	15
Seřízení motoru .....	15
USKLADNĚNÍ A PŘEPRAVA MOTORU .....	16
Čištění motoru .....	16
Příprava na uskladnění motoru .....	16
Uskladnění motoru.....	18
Uvedení do provozu po uskladnění.....	18
Přeprava .....	18
ŘEŠENÍ NEOČEKÁVANÝCH PROBLÉMŮ .....	19
TECHNICKÉ A SPOTŘEBITELSKÉ INFORMACE .....	20
Umístění výrobního čísla .....	20
Provoz ve vysokých nadmořských výškách.....	20

## ÚVOD

Děkujeme, že jste si zakoupili náš motor. Chceme vám pomoci při dosažení co možná nejlepších výsledků a bezpečnosti při používání vašeho nového motoru. Tento návod k obsluze obsahuje informace, které vám v tom pomohou, proto si jej před uvedením motoru do provozu pečlivě přečtěte.

Tento návod k obsluze je nedílnou součástí dodávky motoru a při prodeji by měl být předán s motorem.

Další informace týkající se startování, vypínání, provozu, seřizování a speciální pokyny k údržbě motoru naleznete také v návodu k obsluze zařízení poháněného tímto motorem.

# BEZPEČNOSTNÍ VÝSTRAHY

Vaše bezpečnost i bezpečnost ostatních osob je velmi důležitá. Důležité bezpečnostní výstrahy jsme umístili do tohoto návodu k obsluze i na motor. Pozorně si tyto výstrahy přečtěte.



**POZOR, před použitím motoru si přečtěte návod k použití.**




**POZOR, nebezpečí popálení. Nedotýkejte se motoru před jeho vychladnutím. Některé jeho části mohou být velmi horké.**



**POZOR, nebezpečí požáru. Benzín je velmi hořlavý. Před doplňováním paliva nechte motor nejméně 2 minuty vychladnout.**



**POZOR, nebezpečí otravy výfukovými zplodinami. Motor produkuje oxid uhelnatý. Nestartujte motor v uzavřeném prostoru.**

Bezpečnostní výstraha vás upozorňuje na potenciální nebezpečí úrazu pro vás i ostatní osoby. Před každou bezpečnostní výstrahou je umístěn symbol  a jedno ze tří signálních slov **NEBEZPEČÍ**, **VÝSTRAHA** nebo **VAROVÁNÍ**

Tato signální slova znamenají:

 **NEBEZPEČÍ**

Při nedodržení zde uvedených pokynů dojde ke **SMRTELNÉMU** nebo **VÁŽNÉMU ÚRAZU**.

 **VÝSTRAHA**

Při nedodržení zde uvedených pokynů hrozí nebezpečí **SMRTELNÉHO** nebo **VÁŽNÉHO ÚRAZU**.

 **VAROVÁNÍ**

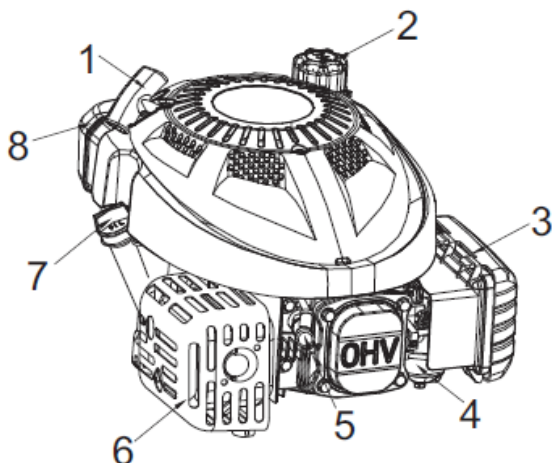
Při nedodržení zde uvedených pokynů hrozí nebezpečí **ÚRAZU**.

Každá z těchto výstrah vás informuje o povaze nebezpečí, k čemu může dojít a jakým způsobem můžete odvrátit nebo snížit riziko úrazu.

## BEZPEČNOSTNÍ INFORMACE

- Seznamte se s funkcí všech ovládacích prvků a postupem vypnutí motoru v nouzové situaci. Zajistěte, aby obsluha před zahájením práce se zařízením obdržela dostatečné informace.
- Výfukové plyny motoru obsahují jedovatý kysličník uhelnatý. Motor nikdy neprovozujte bez dostatečného větrání a v uzavřených prostorech.
- Motor a výfuk motoru se během provozu zahřívají na velmi vysokou teplotu. Během provozu motoru udržujte vzdálenost od budov a ostatních zařízení minimálně 1 metr (3 stopy). Dodržujte bezpečnou vzdálenost od hořlavých materiálů a za chodu motoru na něj nepokládejte žádné předměty.

# UMÍSTĚNÍ KOMPONENTŮ A OVLÁDACÍCH PRVKŮ



1. Madlo startéru
2. Víčko palivové nádrže
3. Vzduchový filtr
4. Karburátor
5. Zapalovací svíčka
6. Tlumič výfuku
7. Olejové víčko/měrka oleje
8. Palivová nádrž

## KONTROLY PŘED UVEDENÍM DO PROVOZU

Pro zajištění vaší bezpečnosti a maximální doby životnosti vašeho zařízení je velmi důležité před uvedením do provozu věnovat trochu času a zkontrolovat stav motoru. Před uvedením motoru do provozu zajistěte odstranění jakýchkoli zjištěných problémů, nebo je nechte odstranit v autorizovaném servisu.

### **⚠ VÝSTRAHA**

Nesprávná údržba tohoto motoru, nebo zanedbání opravy jakéhokoli problému před uvedením do provozu, může zapříčinit nesprávnou funkci, v jejímž důsledku můžete utrpět vážný nebo smrtelný úraz.

Před každým uvedením do provozu proveďte kontrolu a zajistěte odstranění zjištěných problémů.

Před nastartováním motoru vždy zkontrolujte následující položky:

1. Výška hladiny paliva (viz strana 10)
2. Výška hladiny oleje (viz strana 11)
3. Vzduchový filtr (viz strana 13)
4. Celková kontrola: Zkontrolujte případné úniky kapalin a poškozené nebo uvolněné součásti.
5. Zkontrolujte zařízení poháněné tímto motorem.

Seznamte se s návodem k obsluze zařízení poháněného tímto motorem a proveďte všechna opatření a postupy, které musí být dodrženy před nastartováním motoru.

# PROVOZ

## BEZPEČNOSTNÍ OPATŘENÍ ZA PROVOZU

Před prvním uvedením motoru do provozu se seznámte s kapitolou BEZPEČNOSTNÍ INFORMACE na straně 3 a kapitolou KONTROLY PŘED UVEDENÍM DO PROVOZU výše.

### ⚠ VÝSTRAHA


Kysličník uhelnatý je toxický plyn. Při nadýchání může způsobit bezvědomí nebo i smrt. Vyhněte se prostorům nebo činnostem, které vás mohou vystavit účinkům kysličníku uhelnatého.

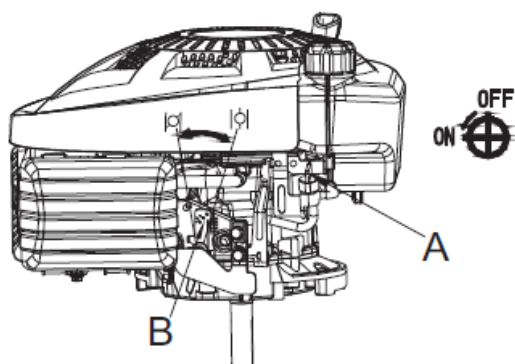
Seznamte se se všemi bezpečnostními opatřeními, která musí být dodržena při startování, vypínání nebo provozu motoru, uvedenými v návodu k obsluze zařízení poháněného tímto motorem.

## NASTARTOVÁNÍ MOTORU

Přepněte ventil přívodu paliva do polohy „ON“ (OTEVŘENO).

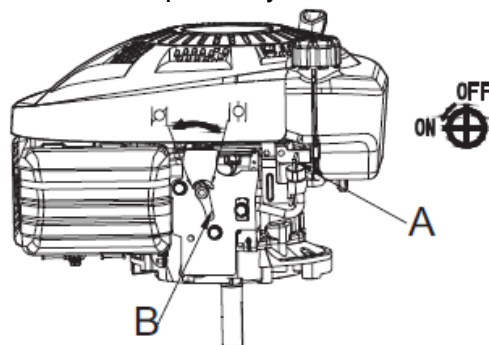
### A1. POSTUP NASTARTOVÁNÍ STUDENÉHO MOTORU:

Přesuňte páčku plynu do polohy sytiče . Stiskněte ovládací páku bezpečnostní brzdy (na zařízení). Uchopte madlo startovací šňůry a pomalu vytahujte šňůru, dokud neucítíte odpor, potom rychle silou zatáhněte za startovací šňůru, abyste překonali kompresi motoru a zabránili zpětnému rázu, a nastartujte motor.



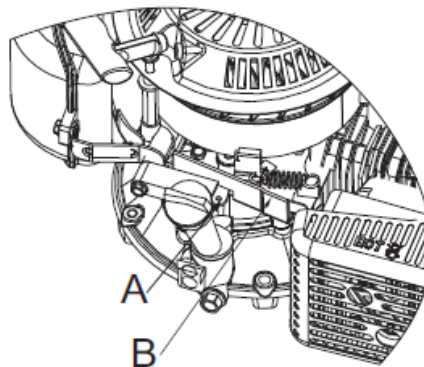
Typ A  
(Regulovatelné otáčky)

A: Přepínač páčky ventilu přívodu paliva  
B: Ovládací páčka sytiče




Typ B  
(Konstantní otáčky)

A: Otvor pro táhlo  
B: Brzdový systém



### A2. POSTUP NASTARTOVÁNÍ TEPLÉHO MOTORU

Nepoužívejte sytič, pokud je motor teplý.

Přesuňte páčku plynu do polohy .

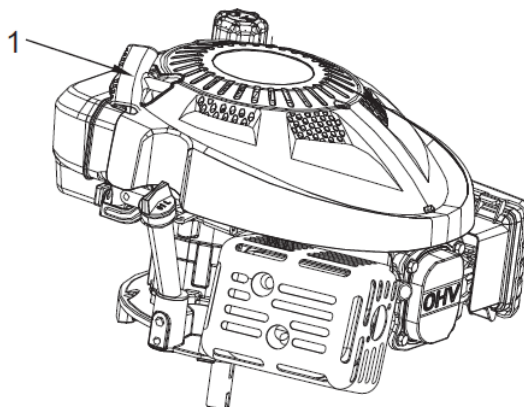
Poznámka: Pokud se startování teplého motoru nezdaří, použijte sytič.

## B1. MODELÝ S BRZDOU SETRVAČNÍKU

Stiskněte ovládací páku brzdy (na zařízení) a uvolněte brzdou setrvačníku.

**⚠ POZNÁMKA:** Motor zhasne, pokud uvolníte ovládací páku brzdy.

Nepouštějte madlo startovací šňůry, aby pak prudce narazilo na motor. Madlo vraťte pomalu a nechte volně navinout startovací šňůru, abyste tak předešli poškození startéru.



1. Madlo startéru

## B2. MODELÝ S BRZDOU SETRVAČNÍKU:

Stále držte ovládací páku brzdy (na zařízení) Motor zhasne, pokud uvolníte ovládací páku brzdy.

## VYPNUTÍ MOTORU

1. Přepněte ventil přívodu paliva do polohy „OFF“ (ZAVŘENO).
2. Modely s brzdou setrvačníku:  
Uvolněte ovládací páku brzdy (na zařízení) motor se zastaví.

## TECHNICKÉ ÚDAJE

TYP	DG600	DG700
Hmotnost bez náplní (kg)	14,5	15
Typ motoru	Čtyřdobý, OHV, jednoválcový	
Obsah (ccm)	173	200
Vrtání x zdvih (mm)	70x45	70x52
Max. točivý moment (Nm při 2700 /min)	8,5	9,4
Jmenovitý výkon (kW při 3 000 /min) **	2,8	3,1
Minimální otáčky (1/min)	2 200 ±150	2 200 ±150
Maximální otáčky (1/min)	3 600	3 600
Měrná spotřeba paliva (g/kWh)	≤420	≤420
System chlazení	Nucený, vzduchem	
System mazání	Nucený, rozstříkem	
System zapalování	TCI	
Směr otáčení hnacího hřídele	Proti směru hodinových ručiček	

\*\* Výkon motoru klesá o 3,5% na každých 300 m nadmořské výšky a o 1% na každých 5,5 °C nad 25 °C.

Motor pracuje uspokojivě až do náklonu 15°. O bezpečných a přípustných provozních limitech pro práci na svahu se informujte v příručce pro obsluhu příslušného zařízení.

### Technické údaje pro seřízení

POLOŽKA	SPECIFIKACE	ÚDRŽBA
Vzdálenost elektrod zapalovací svíčky	0,028 - 0,031 palce (0,7 - 0,8 mm)	Viz strana 14
Vůle ventilů (studený motor)	0,004 - 0,006 palce (0,1 - 0,15 mm)	Nechte seřídit v autorizovaném servisu.
Ostatní technické údaje	Jiné seřizování není nutné.	

# ÚDRŽBA MOTORU

## DŮLEŽITOST ÚDRŽBY

Kvalitní údržba je nezbytná pro zajištění bezpečného, hospodárného a bezporuchového provozu. Napomáhá také k ochraně životního prostředí.

### VÝSTRAHA

**Nesprávná údržba nebo zanedbání opravy jakéhokoli problému před uvedením do provozu může zapříčinit nesprávnou funkci, v jejímž důsledku můžete utrpět vážný nebo smrtelný úraz.**

**Vždy dodržujte doporučení a plány kontrol a údržby uvedené v tomto návodu k obsluze.**

Abychom vám usnadnili správnou péči o váš motor, uvádíme na následujících stránkách plán údržby, postupy běžných kontrol a postupy provádění jednoduché údržby s použitím základního ručního nářadí.

Ostatní úkony údržby, které jsou složitější nebo vyžadují speciální nářadí, je nejlépe svěřit profesionálům a jsou obvykle prováděny naším technikem nebo dalšími kvalifikovanými mechaniky.

Plán údržby je platný pro normální provozní podmínky.

Pokud motor provozujete ve ztížených podmínkách, například v trvalém provozu na vysoký výkon nebo za vysokých teplot, anebo jej používáte v abnormálně vlhkém nebo prašném prostředí, konzultujte provádění servisu s vaším prodejcem a vyžádejte si doporučení pro vaše individuální potřeby a podmínky použití.

## BEZPEČNOSTNÍ OPATŘENÍ PŘI ÚDRŽBĚ

Dále v textu uvádíme některá důležitá bezpečnostní opatření. Není však v našich silách varovat vás před všemi případnými riziky, která mohou nastat při provádění údržby. Pouze vy můžete rozhodnout, zda byste měli či neměli daný úkon provádět.

### VÝSTRAHA

**V případě nedodržení pokynů a opatření k provádění údržby se vystavujete riziku vážného nebo i smrtelného úrazu.**

**Vždy dodržujte opatření a postupy uvedené v tomto návodu k obsluze.**

## BEZPEČNOSTNÍ OPATŘENÍ

- Před zahájením jakýchkoli úkonů údržby nebo oprav se ujistěte, že je motor vypnutý. Tím eliminujete několik potenciálních rizik:
  - **Nebezpečí otravy kyslíčnícem uhelnatým z výfukových plynů.**  
Kdykoli provozujete motor, zajistěte odpovídající a účinné větrání.
  - **Popáleniny způsobené horkými součástmi.**  
Před tím, než se jich dotknete, nechte motor a výfukový systém vychladnout.
  - **Úraz způsobený pohyblivými součástmi.**  
Nespouštějte motor, pokud k tomu tento návod nenabádá.
- Před zahájením práce si přečtěte návod k obsluze a ujistěte se, že máte k dispozici potřebné nářadí a schopnosti k provedení daného úkonu.
- Za účelem zamezení nebezpečí požáru a výbuchu postupujte opatrně a k čištění součástí používejte pouze nehořlavá rozpouštědla, nikdy nepoužívejte benzín. Dodržujte bezpečnou vzdálenost součástí, které přicházejí do styku s benzínem, od hořících cigaret, zdrojů jisker a otevřeného ohně.



- Mějte na paměti, že autorizovaný servis naší společnosti zná váš motor nejlépe a je plně vybaven k provádění jeho údržby a oprav.
- Z důvodu zajištění nejvyšší kvality a spolehlivosti používejte pro opravy a výměny pouze nové originální díly nebo jejich rovnocennou náhradu.

### **⚠ POZNÁMKA**

Při manipulaci je nutné naklánět motor tak, aby nedocházelo k přelití motorového oleje do prostoru válce, vzduchového filtru nebo tlumiče výfuku. Toto způsobuje obtíže při startování nebo znehodnocení vložky vzduchového filtru. Motor naklánějte pouze tak, aby zapalovací svíčka byla vždy nahoře.

### **PLÁN ÚDRŽBY**

Interval pravidelné údržby		Před každým použitím	První měsíc nebo 5 hodin	Každé 3 měsíce nebo 25 hodin	Každých 6 měsíců nebo 50 hodin	Každý rok nebo 100 hodin	Každé dva roky nebo 250 hodin	Strana návodu
POLOŽKA Proveďte každý uvedený měsíc nebo interval provozních hodin (podle toho, co nastane dříve)								
Motorový olej	Kontrola	○						11
	Výměna		○		○ (2)			12
Vzduchový filtr	Kontrola	○						13
	Vyčistění			○ (1)				
	Výměna						○	
Zapalovací svíčka	Kontrola - seřízení					○		14
	Výměna						○	
Destičky brzdy setrvačnicku	Kontrola				○			15
Lapač jisker	Vyčistění					○		15
Palivová nádrž a filtr	Vyčistění					○ (3)		Servisní manuál
Palivové vedení	Kontrola	Každé 2 roky (v případě potřeby vyměňte) (3)						Servisní manuál
Vůle ventilů	Kontrola - seřízení					○ (3)		Servisní manuál
Spalovací prostor	Vyčistění	Každých 200 provozních hodin (3)						

- (1) Při provozu v prašném prostředí provádějte údržbu častěji.
- (2) Při provozu ve vysokém zatížení provádějte výměnu motorového oleje po každých 25 provozních hodinách.
- (3) Tyto položky by měl provádět autorizovaný servis naší společnosti, pokud nemáte odpovídající nářadí a nejste zručný mechanik. Servisní postupy, viz servisní manuál výrobce.

## PALIVO

Používejte čistý, čerstvý a bezolovnatý benzín s minimálním oktanovým číslem 90. Nepoužívejte palivo s obsahem etanolu vyšším než 10 %.

Tento motor je certifikován pro provoz na bezolovnatý benzín. Bezolovnatý benzín vytváří méně usazenin v motoru a na zapalovací svíče a prodlužuje životnost výfukového systému.

### ⚠ VÝSTRAHA

**Benzín je vysoce hořlavý a výbušný a při doplňování paliva můžete utrpět vážné popáleniny a úraz.**

- Vypněte motor a dodržujte bezpečnou vzdálenost od zdrojů tepla, jisker a otevřeného ohně.
- Palivo doplňujte pouze venku.
- Při rozlití jej okamžitě utřete.

### ⚠ POZNÁMKA

Palivo může poškodit lak a některé druhy plastů. Při doplňování palivové nádrže dejte pozor, abyste palivo nerozlili. Na škody způsobené rozlitym palivem se nevztahuje záruka.

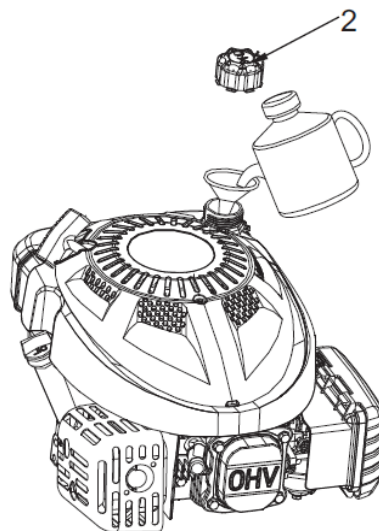
Nikdy nepoužívejte prošlý nebo znečištěný benzín nebo směs oleje s benzínem. Zabraňte vniknutí nečistot nebo vody do palivové nádrže.

### Doplnění paliva

1. Otevřete víčko palivové nádrže. Viz strana 4.
2. Palivo doplňte po spodní značku výšky hladiny v hrdle palivové nádrže.  
Nepřepĺňujte. Před nastartováním motoru otřete rozlité palivo.

#### **Objem palivové nádrže:**

2,0 l (0,53 galonu US)



### 2. Víčko palivové nádrže

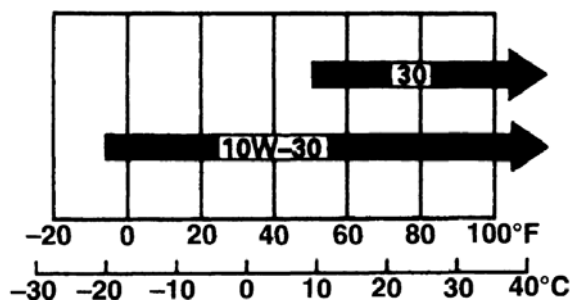
Benzín během skladování oxiduje a rozkládá se. Rozložený benzín zhorší startování motoru a zanechá v palivovém systému usazeniny, které jej ucpou.

Doba, po kterou je možné ponechat benzín v palivové nádrži a karburátoru bez způsobení funkčních problémů, se liší v závislosti na různých faktorech, jako je například druh benzínu, skladovací teplota a zda je nádrž částečně nebo zcela naplněna. Vzduch v částečně naplněné nádrži podporuje rozklad benzínu. Vysoké skladovací teploty podporují rozklad benzínu. Problémy se mohou projevit během několika měsíců nebo i dříve, pokud pro doplnění nádrže nebyl použit čerstvý benzín. Doporučujeme tedy nepoužívat benzín starší než 30 dnů.

## MOTOROVÝ OLEJ

### Doporučený olej

Používejte olej pro čtyřdobé motory, který splňuje nebo převyšuje požadavky servisní klasifikace API SH, SJ nebo vyšší. Vždy zkontrolujte servisní specifikaci API na etiketě nádoby s olejem a ujistěte se, že obsahuje písmena SH, SJ nebo vyšší.



Pro všeobecné použití je doporučen olej SAE 10W-30. Ostatní viskozity zobrazené na grafu lze použít, pokud je průměrná teplota ve vaší oblasti v uvedeném rozsahu.

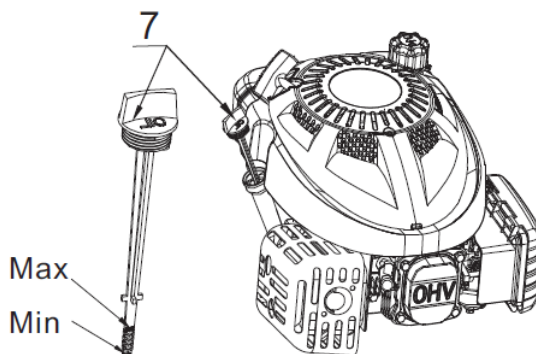
### Kontrola výšky hladiny oleje

1. Olej kontrolujte při vypnutém motoru a ve vodorovné poloze.

7. Olejové víčko/měrka oleje

Max.: horní značka

Min.: spodní značka



2. Vyšroubujte olejové víčko s měrkou oleje a měrku otřete do čistého savého hadru.

3. Podle obrázku zasuňte víčko s měrkou oleje do plnicího hrdla oleje, ale nezašroubovávejte, potom měrku vyjměte a zkontrolujte výšku hladiny.

4. Pokud je hladina oleje u spodní značky měrky nebo pod ní, doplňte doporučený olej k horní značce (spodní okraj plnicího otvoru). Nepřeplňujte.

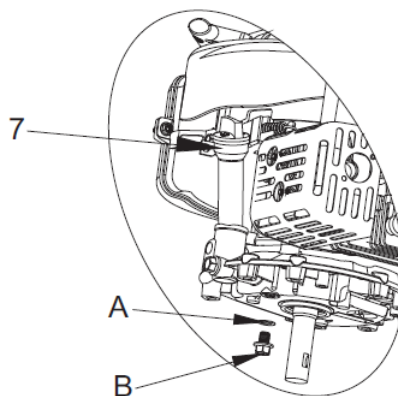
5. Našroubujte zpět olejové víčko s měrkou oleje.

### ⚠ POZNÁMKA

Tento motor je dodáván bez oleje! Před nastartováním doplňte olej do motoru. Použijte čistý, detergentní a vysoce kvalitní olej odpovídající výše uvedené specifikaci.

## Výměna oleje

Motorový olej vypouštějte při teplém motoru. Teplý olej se vypustí rychleji a zcela, včetně nečistot.



7. Olejové víčko/měrka oleje

A: Těsnicí podložka

B: Vypouštěcí šroub

1. Abyste zamezili úniku paliva, přepněte ventil přívodu paliva do polohy „OFF“ (ZAVŘENO) (viz strana 5).
2. Vedle motoru umístěte vhodnou nádobu k zachycení použitého oleje.
3. Vyšroubujte vypouštěcí šroub, motor mírně nakloňte směrem k olejovému víčku s měrkou a olej vypusťte do připravené nádoby.

Poznámka: Pro vypouštění oleje lze použít odsávačku oleje, díky které lze odčerpávat olej z motoru bez nutnosti naklánění motoru a odčerpávání paliva. Informujte se u svého prodejce.

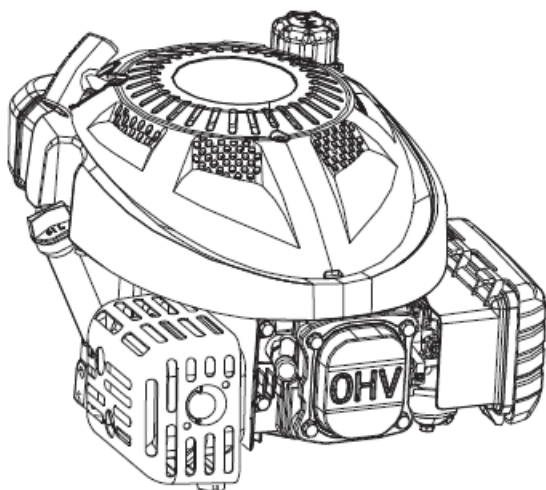
Použitý motorový olej zlikvidujte v souladu s předpisy na ochranu životního prostředí.

Doporučujeme, abyste použitý olej v uzavřené nádobě předali do místního recyklačního centra nebo servisu. Použitý olej nevyhazujte do odpadu ani jej navylévejte na zem nebo do kanalizace.

4. Motor umístěte do vodorovné polohy a naplňte jej po horní značku na měrce doporučeným olejem (viz výše).

### Náplň motorového oleje:

0,60 l (0,63 kvartu US)



OLEJOVÉ VÍČKO/MĚRKA OLEJE

HORNÍ ZNAČKA

SPODNÍ ZNAČKA

## ⚠ VAROVÁNÍ

Provozování motoru s nízkou hladinou oleje může mít za následek poškození motoru.

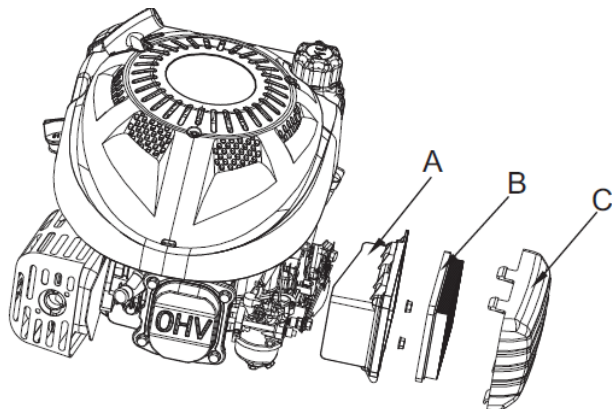
5. Našroubujte zpět a utáhněte olejové víčko s měrkou oleje.

## VZDUCHOVÝ FILTR

Zanesený vzduchový filtr omezuje průtok vzduchu do karburátoru a má za následek nízký výkon motoru. Vzduchový filtr kontrolujte před každým použitím motoru. Vzduchový filtr bude vyžadovat častější čištění, pokud je motor provozován v prašném prostředí.

### **⚠ VAROVÁNÍ**

Provozování motoru bez vzduchového filtru nebo s poškozeným vzduchovým filtrem bude mít za následek pronikání nečistot do motoru a jeho rychlé opotřebení. Na tento typ závad se nevztahuje záruka.



- A: Pouzdro vzduchového filtru
- B: Papírová vložka filtru
- C: Kryt vzduchového filtru

### **Kontrola**

1. Demontujte kryt vzduchového filtru. Dejte pozor, aby do pouzdra vzduchového filtru nenapadaly nečistoty.
2. Vyměňte vzduchový filtr z pouzdra.
3. Zkontrolujte části vzduchového filtru. Poškozené části vyměňte. Zanesenou vložku filtru vyčistěte nebo vyměňte.

### **Čištění**

1. Demontujte kryt vzduchového filtru a vložku podle popisu v postupu KONTROLA (viz výše).
2. Vyměňte vložku z pouzdra vzduchového filtru.
3. Papírová vložka filtru: Několikrát poklepejte vložkou o tvrdý povrch a odstraňte nečistoty, případně ji můžete vyčistit profouknutím stlačeným vzduchem (tlak nesmí překročit 207 kPa (30 psi)) ze strany drátěného sítka. Nikdy se nepokoušejte odstranit špínu kartáčem. Kartáčování zatlačí nečistoty do vláken. Nadměrně zanesenou vložku filtru vyměňte.
4. Vlhkým hadrem otřete nečistoty z pouzdra a krytu vzduchového filtru. Dejte pozor, aby nečistoty nevnikly do vzduchového kanálu, který vede do karburátoru.
5. Nasaďte zpět vložku vzduchového filtru a ujistěte se, že jsou obě vložky správně umístěny. Nasaďte zpět kryt vzduchového filtru a zkontrolujte jeho zajištění v pouzdra.

## ZAPALOVACÍ SVÍČKA

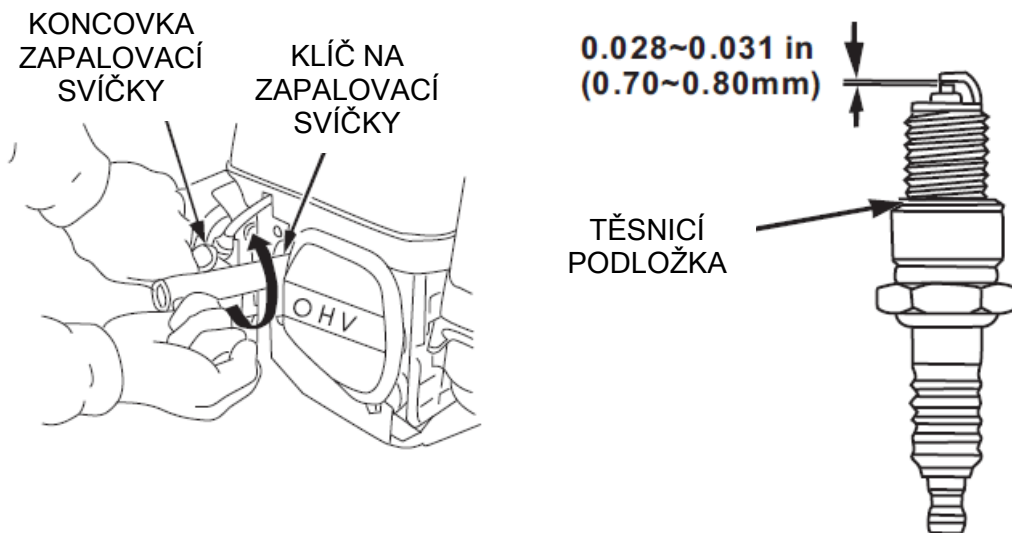
Doporučená zapalovací svíčka: BPR5ES (NGK), W16EPR-U (DENSO), případně ekvivalentní.  
Doporučená zapalovací svíčka má správný teplotní rozsah pro normální provozní teploty motoru.

### **VAROVÁNÍ**

Nesprávné zapalovací svíčky mohou způsobit poškození motoru.

Pro zajištění správné funkce musí být správně nastavena vzdálenost elektrod zapalovací svíčky a musí být bez usazenin.

1. Odpojte koncovku kabelu ze zapalovací svíčky a odstraňte veškeré nečistoty z okolí zapalovací svíčky.
2. Použijte správný rozměr klíče na zapalovací svíčky a vyroubujte zapalovací svíčku.
3. Zkontrolujte zapalovací svíčku. Zapalovací svíčku vyměňte, pokud je poškozená, silně zanesená, pokud je těsnicí podložka ve špatném stavu nebo jsou opotřebené elektrody.
4. Pomocí vhodného měřidla zkontrolujte vzdálenost elektrod. Správná vzdálenost je 0,70-0,80 mm (0,028-0,031 palce). Pokud je nutné seřízení, upravte vzdálenost opatrným ohnutím boční elektrody.



5. Rukou opatrně našroubujte zapalovací svíčku a dejte pozor, abyste ji nenašroubovali přes závit.
6. Po dosednutí zapalovací svíčky ji utáhněte klíčem na zapalovací svíčky správného rozměru tak, aby se stlačila těsnicí podložka.
7. Při montáži nové zapalovací svíčky ji pro stlačení těsnicí podložky po dosednutí utáhněte o 1/2 otáčky.
8. Při zpětné montáži původní zapalovací svíčky ji pro stlačení těsnicí podložky po dosednutí utáhněte o 1/8 - 1/4 otáčky.

### **VAROVÁNÍ**

Uvolněná zapalovací svíčka se může zahřát na velmi vysokou teplotu a poškodit motor. Příliš utažená zapalovací svíčka může poškodit závity v hlavě válce.

9. Připojte koncovku zapalovací svíčky na zapalovací svíčku.

## **LAPAČ JISKER (pokud je ve výbavě)**

Čištění a kontrolu lapače jisker nechejte provést v odborném servise.

Pro správnou funkci vyžaduje lapač jisker údržbu po každých 100 hodinách provozu.

## **SEŘÍZENÍ MOTORU**

### **VAROVÁNÍ**

Žádným způsobem neměňte jmenovité otáčky motoru (ani na karburátoru, ani na regulátoru).

Motor byl nastaven ve výrobním závodě a nerespektování homologovaných otáček motoru může ohrozit vaši bezpečnost i bezpečnost ostatních osob. Jakákoli změna jmenovitých otáček bude mít za následek zrušení záruky.

# USKLADNĚNÍ A PŘEPRAVA MOTORU

## ČIŠTĚNÍ

Pokud byl motor v provozu, nechte jej minimálně půl hodiny před čištěním vychladnout. Vyčistěte vnější plochy motoru a opravte všechna poškození laku a na povrchy, které mohou podléhat korozi, naneste tenkou vrstvu oleje.

## VAROVÁNÍ

Ostříkání zahradní hadicí nebo umytí tlakovým čističem může mít za následek proniknutí vody do vzduchového filtru a otvoru tlumiče výfuku. Ve vzduchovém filtru se voda nasákne do vložky filtru a voda, která pronikne vzduchovým filtrem nebo tlumičem výfuku může vniknout do válce motoru a poškodit jej.

## PŘÍPRAVA NA USKLADNĚNÍ MOTORU

Správná příprava na uskladnění je nezbytná pro udržení bezporuchovosti a pěkného vzhledu motoru. Následující kroky vám pomohou zabránit korozi motoru a následnému zhoršení funkce a vzhledu motoru. Usnadní vám také nastartování motoru při opětovném použití.

### Palivo

Benzín během skladování oxiduje a rozkládá se. Rozložený benzín zhorší startování motoru a zanechá v palivovém systému usazeniny, které jej ucpou.

Doba, po kterou je možné ponechat benzín v palivové nádrži a karburátoru bez způsobení funkčních problémů, se liší v závislosti na různých faktorech, jako je například druh benzínu, skladovací teplota a zda je nádrž částečně nebo zcela naplněna. Vzduch v částečně naplněné nádrži podporuje rozklad benzínu. Vysoké skladovací teploty podporují rozklad benzínu. Problémy se mohou projevit během několika měsíců nebo i dříve, pokud pro doplnění nádrže nebyl použit čerstvý benzín. Doporučujeme tedy nepoužívat benzín starší než 30 dnů.

Pokud dojde během skladování k rozložení benzínu, může to mít za následek nutnost opravy nebo výměny karburátoru a dalších součástí palivového systému. Na poškození palivového systému nebo problémy s funkčností motoru, které jsou důsledkem zanedbání přípravy na uskladnění, se nevztahuje záruka.

### Přidání stabilizátoru paliva pro prodloužení skladovatelnosti paliva

Při přidávání stabilizátoru do benzínu naplňte palivovou nádrž čerstvým benzínem. Při částečném naplnění přispívá vzduch v nádrži k rozkladu paliva během skladování. Pokud skladujete palivo pro doplňování v nádobě, zajistěte, aby obsahovala pouze čerstvý benzín.

1. Podle návodu výrobce přidejte do benzínu stabilizátor.
2. Po přidání stabilizátoru do benzínu nechte motor venku běžet po dobu 10 minut. Tím zajistíte, že upravený benzín nahradí neupravený benzín v karburátoru.



## Vypuštění palivové nádrže a karburátoru

Pokud nebudete používat stabilizátor paliva pro konzervaci paliva v nádrži, je nutné palivo z motoru vypustit.

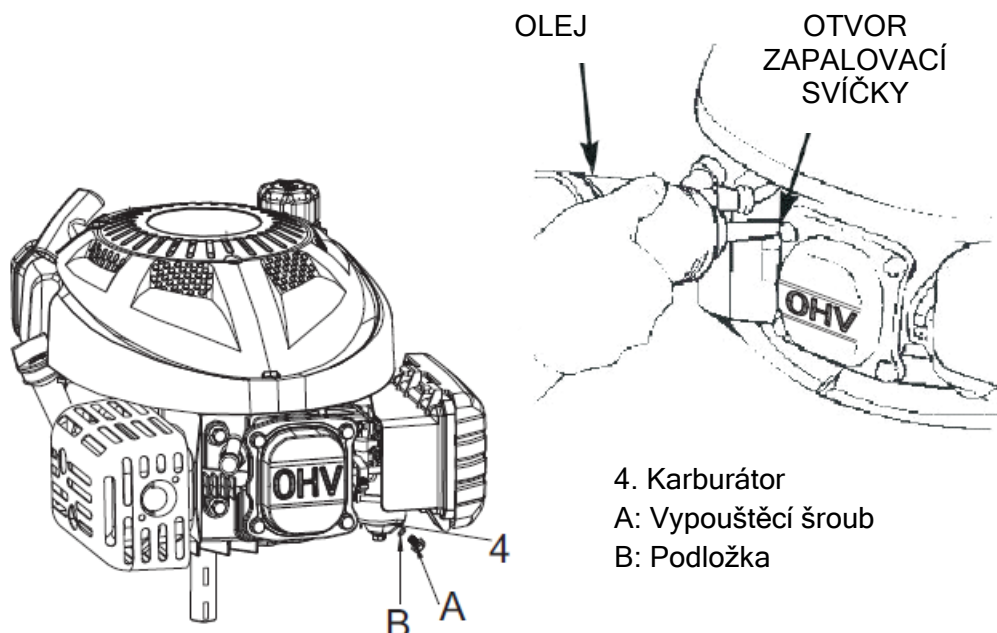
### **⚠ VÝSTRAHA**

Benzín je vysoce hořlavý a výbušný a při manipulaci s palivem můžete utrpět vážné popáleniny nebo úraz.

- Vypněte motor a dodržujte bezpečnou vzdálenost od zdrojů tepla, jisker a otevřeného ohně.
- Palivo doplňujte pouze venku.
- Při rozlití jej okamžitě utřete.

1. Pod karburátor umístěte vhodnou nádobu schválenou pro benzín a pro zbránění rozlití použijte trychtýř.
2. Vyšroubujte vypouštěcí šroub a potom přepněte páčku palivového ventilu do polohy ON (OTEVŘENO).
3. Po vypuštění veškerého paliva do nádoby našroubujte zpět vypouštěcí šroub s podložkou. Vypouštěcí šroub pevně utáhněte.

Poznámka: Pro vypuštění paliva lze použít odsávačku, díky které lze odčerpat palivo z nádrže bez nutnosti demontáže vypouštěcího šroubu karburátoru. Informujte se u svého prodejce.



4. Karburátor  
A: Vypouštěcí šroub  
B: Podložka

## Motorový olej

1. Vyměňte motorový olej (viz strana 12).
2. Vyšroubujte zapalovací svíčku (viz strana 14).
3. Nalijte polévkovou lžící (cca 5 ccm) motorového oleje do válce (viz obrázek výše).
4. Několikrát zatáhněte za šňůru startéru, tím rozprostřete olej ve válci.
5. Našroubujte zpět zapalovací svíčku.

## Čištění palivového filtru

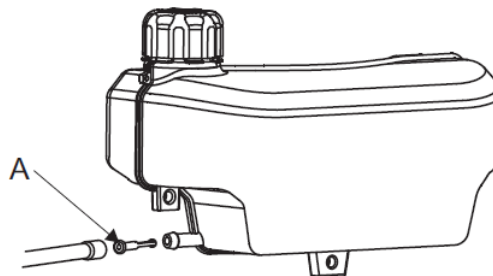
### **!** VÝSTRAHA

**Benzín je za určitých podmínek extrémně hořlavý a výbušný. V prostoru manipulace s palivem nekuřte a eliminujte zdroje jisker a otevřeného ohně.**

Demontujte palivový filtr z palivové nádrže a palivového potrubí.

Vyčistěte palivový filtr (odstraňte nečistoty nahromaděné na sítku a zkontrolujte, zda není sítko poškozené).

Namontujte zpět palivový filtr a palivové potrubí.



A: Palivový filtr

## USKLADNĚNÍ MOTORU

Pokud bude motor skladován s benzínem v palivové nádrži a karburátoru, je velmi důležité snížit riziko zapálení výparů z benzínu. Zvolte dobře větraný skladovací prostor bez spotřebičů používajících otevřený plamen, například kotlů, ohříváčů vody nebo sušiček oděvů. Rovněž se vyhněte prostorům, ve kterých se nacházejí jiskřící elektrické motory, nebo se používá elektrické ruční nářadí.

Pokud je to možné, nepoužívejte prostory s vysokou vlhkostí vzduchu, která podporuje vznik koroze.

Pokud je v palivové nádrži benzín, nechte palivový ventil v poloze OFF (ZAVŘENO).

Motor uskladněte ve vodorovné poloze. Naklopení může zapříčinit úniky paliva nebo oleje.

Motor chraňte před prachem přikrytím, přitom musí být motor a výfukový systém studený. Horký motor a výfukový systém může některé materiály zapálit nebo roztavit. K přikrytí proti prachu nepoužívejte plastové fólie. Neprodyšné materiály udržují vlhkost okolo motoru a přispívají ke vzniku koroze.

## UVEDENÍ DO PROVOZU PO USKLADNĚNÍ

Motor zkontrolujte podle pokynů uvedených v kapitole *KONTROLY PŘED UVEDENÍM DO PROVOZU* tohoto návodu k obsluze (viz strana 4).

Pokud byl během přípravy na uskladnění vypuštěn benzín, naplňte palivovou nádrž čerstvým benzínem. Pokud skladujete palivo pro doplňování v nádobě, zajistěte, aby obsahovala pouze čerstvý benzín. Benzín se během doby skladování rozkládá, což způsobuje problémy se startováním.

Pokud byl během přípravy na skladování válec motoru ošetřen olejem, bude motor po nastartování krátce kouřit. To je normální stav.

## PŘEPRAVA

Za účelem snížení rizika úniku paliva zajistěte motor během přepravy ve vodorovné poloze. Přeprávejte ventil přívodu paliva do polohy „OFF“ (ZAVŘENO).

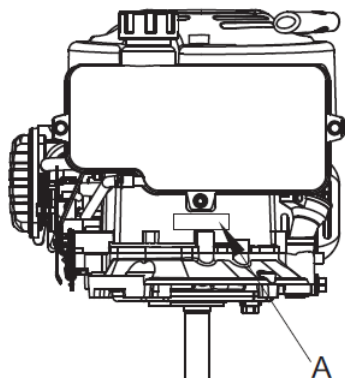
## ŘEŠENÍ NEOČEKÁVANÝCH PROBLÉMŮ

MOTOR NENÍ MOŽNÉ NASTARTOVAT	Možná příčina	Řešení
1. Zkontrolujte palivo.	Došlo palivo.	Doplňte palivo.
	Špatné palivo: Motor byl uložen bez úpravy nebo vypuštění paliva nebo bylo doplněno špatné palivo.	Vypusťte palivovou nádrž a karburátor (str. 17). Doplněte čerstvé palivo.
2. Demontujte zapalovací svíčku.	Vadná nebo zanesená zapalovací svíčka, anebo nesprávná vzdálenost elektrod. Vlhká zapalovací svíčka od paliva (přehlcený motor).	Vyjměte zapalovací svíčku (str. 14), poškozenou vyměňte. Vysušte a namontujte zpět zapalovací svíčku.
3. Zkontrolujte sytič	Otevřený sytič.	Zavřete sytič.
4. Nechte motor opravit v našem autorizovaném servisu nebo použijte servisní manuál.	Zanesený palivový filtr, závada karburátoru, závada zapalování, uvízlé ventily apod.	Podle potřeby proveďte výměnu nebo opravu komponentů.

NEDOSTATEČNÝ VÝKON MOTORU	Možná příčina	Řešení
1. Zkontrolujte vzduchový filtr.	Zanesené vložky vzduchového filtru.	Vyčistěte nebo vyměňte vložky vzduchového filtru (str. 13).
2. Zkontrolujte palivo.	Špatné palivo: Motor byl uložen bez úpravy nebo vypuštění paliva nebo bylo doplněno špatné palivo.	Vypusťte palivovou nádrž a karburátor (str. 17). Doplněte čerstvé palivo.
3. Nechte motor opravit v našem autorizovaném servisu nebo použijte servisní manuál.	Zanesený palivový filtr, závada karburátoru, závada zapalování, uvízlé ventily apod.	Podle potřeby proveďte výměnu nebo opravu komponentů.

# TECHNICKÉ A SPOTŘEBITELSKÉ INFORMACE

## UMÍSTĚNÍ VÝROBNÍHO ČÍSLA



Poznamenejte si výrobní číslo do níže uvedené kolonky. Tuto informaci budete potřebovat při objednávání náhradních dílů a při uplatňování technických a záručních požadavků.

Výrobní číslo motoru: \_\_\_\_\_

A: Umístění výrobního čísla

## PROVOZ VE VYSOKÝCH NADMOŘSKÝCH VÝŠKÁCH

### Úpravy karburátoru pro provoz ve vysokých nadmořských výškách

Pro vysoké nadmořské výšky je normální směs paliva se vzduchem příliš bohatá. Sníží se výkon a zvýší se potřeba paliva.

Velmi bohatá směs také přispívá k zanášení zapalovací svíčky a ztěžuje startování.

Při dlouhodobějším provozu v nadmořských výškách, které se liší od těch, pro které byl motor certifikován, může vést ke zvýšení emisí.

Funkce motoru ve vysoké nadmořské výšce může být vylepšena speciální úpravou karburátoru.

Pokud budete motor trvale provozovat v nadmořských výškách nad 1 500 metrů (5 000 stop), nechte tuto úpravu karburátoru provést v autorizovaném servisu. Při provozu ve vysokých nadmořských výškách s provedenými úpravami karburátoru pro vysoké nadmořské výšky splňuje tento motor po celou dobu své životnosti všechny emisní standardy.

I přes provedené úpravy karburátoru se výkon motoru sníží o 3,5 % s každým zvýšením nadmořské výšky o 300 metrů (1 000 stop). Ovlivnění výkonu nadmořskou výškou bude ještě větší, pokud nebudou provedeny žádné úpravy karburátoru. Při provozu ve vysokých nadmořských výškách s provedenými úpravami karburátoru pro vysoké nadmořské výšky splňuje tento motor po celou dobu své životnosti všechny emisní standardy.

### POZNÁMKA

Po provedení úprav karburátoru pro vysoké nadmořské výšky bude směs paliva a vzduchu příliš chudá pro použití motoru v nízkých nadmořských výškách. Provozování motoru s upraveným karburátorem v nadmořských výškách pod 1 500 metrů (5 000 stop) může způsobit přehřátí s následným vážným poškozením motoru. Pro použití v nízkých nadmořských výškách nechte karburátor v autorizovaném servisu upravit zpět na výrobní specifikace.