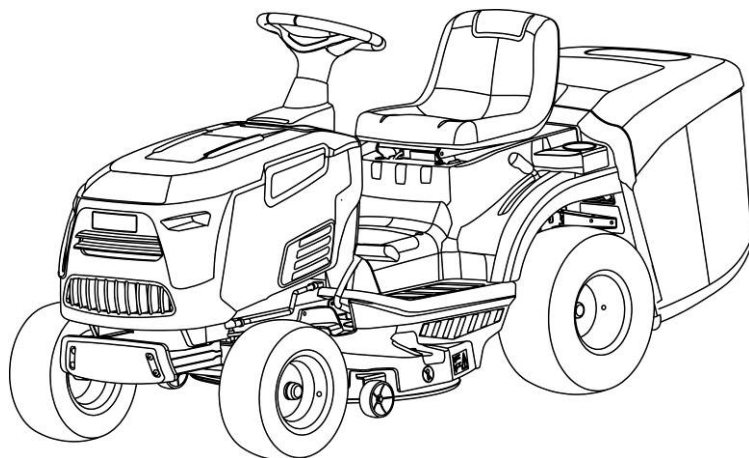


MTF



CZ Zahradní traktor LT 86 / LT 102

Před použitím stroje si přečtěte návod k použití.

SK Záhradný traktor LT 86 / LT 102

Pred použitím stroja si prečítajte návod na použitie.

EN Lawn tractor LT 86 / LT 102

Read the Operator's Manual before operating this machine.

DE Rasentraktor LT 86 / LT 102

Vor dem Gebrauch der Maschine die Gebrauchsanweisungen lesen.

Mountfield a.s., Mirošovická 697
CZ-25164 Mnichovice



9/2024 – No. 864B

ÚVOD

Vážený zákazníku,

děkujeme, že jste si vybral náš výrobek. Doufáme, že budete se svým novým strojem plně spokojen a že splní veškerá vaše očekávání. Tento návod k použití byl sestaven tak, aby vám pomohl seznámit se s tímto strojem a umožnil vám jeho efektivní a bezpečné používání. Nezapomínejte, že je nedílnou součástí stroje, a proto ho mějte vždy po ruce, abyste jej mohli v případě potřeby kdykoli použít. V případě dalšího prodeje tento návod předejte novému majiteli.

Tento váš nový stroj byl navržen a vyroben v souladu s platnými předpisy a je bezpečný a spolehlivý, pokud je používán k sečení a sběru trávy podle pokynů uvedených v tomto návodu k použití (tj. ke správnému účelu použití). Použití stroje jakýmkoli jiným způsobem nebo nedodržení pokynů k bezpečnému použití, údržbě a opravám je považováno za nesprávný způsob použití a bude mít za následek zánik záruky. V takovém případě výrobce odmítne veškerou odpovědnost za jakékoli škody nebo ublížení na zdraví způsobené uživateli nebo jiným osobám a tato odpovědnost se přenáší na uživatele.

Protože tento výrobek prochází neustálým vývojem, můžete v některých případech zaznamenat menší rozdíly mezi skutečným provedením stroje a popisem uvedeným v tomto návodu k použití. Určité úpravy stroje mohou být provedeny bez povinnosti předchozího upozornění a aktualizace tohoto návodu k použití, podstatné bezpečnostní a funkční vlastnosti stroje však zůstávají nezměněny. V případě jakýchkoli pochybností kontaktujte prodejce. A nyní si můžete užít požitků z práce s vaším novým strojem.

POPRODEJNÍ SERVIS

Tento návod k použití vám poskytne veškeré potřebné pokyny k používání tohoto stroje a provádění jeho základní údržby, kterou může provádět sám uživatel.

Úkony údržby, které nejsou uvedeny v tomto návodu k použití, vám poskytne prodejce nebo autorizované servisní centrum. **Oba mají potřebné znalosti a vybavení, aby zajistili, že práce budou provedeny správně, aniž by byla ovlivněna bezpečnost stroje.**

Váš prodejce vám může navrhnout program provádění údržby podle vašich potřeb. Tím si zajistíte trvalé udržení špičkových vlastností a vysoké hodnoty vašeho nového stroje.

OBSAH

| | |
|---|----|
| 1. BEZPEČNOSTNÍ POKYNY | 4 |
| 1.1 JAK ČÍST NÁVOD K POUŽITÍ | 4 |
| 1.2 VŠEOBECNÉ BEZPEČNOSTNÍ POKYNY | 5 |
| 1.3 BEZPEČNOSTNÍ ŠTÍTKY | 9 |
| 1.4 POKYNY PRO POUŽITÍ ZADNÍHO ZÁVĚSU | 12 |
| 2. OZNAČENÍ STROJE A KOMPONENT | 13 |
| 2.1 OZNAČENÍ STROJE | 13 |
| 2.2 OZNAČENÍ HLAVNÍCH KOMPONENT | 13 |
| 3. ROZBALENÍ A MONTÁŽ | 15 |
| 3.1 ROZBALENÍ | 15 |
| 3.2 MONTÁŽ VOLANTU | 16 |
| 3.3 MONTÁŽ SEDADLA | 17 |
| 3.4 PŘIPOJENÍ BATERIE | 18 |
| 3.5 MONTÁŽ PŘEDNÍHO NÁRAZNÍKU | 19 |
| 3.6 MONTÁŽ ZADNÍ DESKY | 19 |
| 3.7 MONTÁŽ SBĚRNÉHO KOŠE | 20 |
| 3.8 NASAZENÍ SBĚRNÉHO KOŠE | 21 |
| 3.9 MONTÁŽ ZADNÍHO ZÁVĚSU | 21 |
| 4. OVLÁDACÍ PRVKY A PŘÍSTROJE | 22 |
| 4.1 PLYNOVÁ PÁČKA | 22 |
| 4.2 VOLANT | 23 |
| 4.3 TLAČÍTKO START/STOP ŽACÍHO ÚSTROJÍ (PTO) | 23 |
| 4.4 SPÍNAČ ZAPALOVÁNÍ | 23 |
| 4.5.1 BRZDOVÝ PEDÁL (BRAKE) | 23 |
| 4.5.2 PEDÁL SPOJKA / BRZDA | 23 |
| 4.6 PÁKA PARKOVACÍ BRZDY | 24 |
| 4.7 PEDÁL POJEZDU | 24 |
| 4.8 ŘADICÍ PÁKA | 25 |
| 4.9 PÁKA NASTAVENÍ VÝŠKY SEČENÍ | 25 |
| 4.10 SBĚRNÝ KOŠ | 25 |
| 4.11 ODBLOKOVACÍ TLAČÍTKO (RMO) | 25 |
| 4.12 TÁHLO ODPOJENÍ HYDROSTATICKÉ PŘEVODOVKY | 25 |
| 5. JAK STROJ POUŽÍVAT | 26 |
| 5.1 BEZPEČNOSTNÍ DOPORUČENÍ | 26 |
| 5.2 PROČ BEZPEČNOSTNÍ ZAŘÍZENÍ VYPÍNAJÍ STROJ | 26 |
| 5.3 PŘÍPRAVA STROJE K POUŽITÍ | 27 |

| | |
|--|----|
| 5.4 POUŽITÍ STROJE | 29 |
| 5.5 POUŽITÍ NA SVAŽITÉM TERÉNU | 34 |
| 5.6 PŘEPRAVA | 35 |
| 5.7 RADY PRO ÚDRŽENÍ KVALITNÍHO TRÁVNÍKU | 36 |
| 6. ÚDRŽBA | 37 |
| 6.1 BEZPEČNOSTNÍ DOPORUČENÍ | 37 |
| 6.2 PLÁNOVANÁ ÚDRŽBA | 37 |
| 6.3 SEŘÍZENÍ ŽACÍHO ÚSTROJÍ | 39 |
| 6.4 DEMONTÁŽ A VÝMĚNA | 40 |
| 6.5 MAZÁNÍ | 42 |
| 7. ŘEŠENÍ PROBLÉMŮ | 43 |
| 8. SPECIFIKACE | 47 |
| 8.1 TECHNICKÉ ÚDAJE | 47 |
| 8.2 ROZMĚRY STROJE | 48 |
| 9. ZÁRUČNÍ PODMÍNKY | 49 |
| 10. ES PROHLÁŠENÍ O SHODĚ | 49 |

1. BEZPEČNOSTNÍ POKYNY

1.1 JAK ČÍST NÁVOD K POUŽITÍ

Některé odstavce návodu obsahující důležité informace týkající se bezpečnosti a provozu jsou zdůrazněny následujícím způsobem.

POZNÁMKA nebo **DŮLEŽITÉ** upřesňuje nebo vysvětluje některé dříve uvedené informace s účelem vyhnout se poškození stroje nebo způsobení škod.

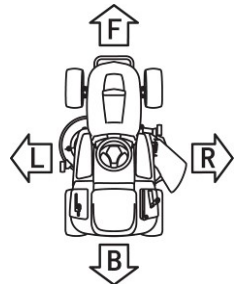
VAROVÁNÍ! *Nedodržení má za následek riziko zranění sebe nebo jiných osob.*

NEBEZPEČÍ! *Nedodržení má za následek riziko závažného zranění sebe nebo jiných osob.*

Tento návod popisuje různé verze stroje, které se mohou lišit hlavně podle typu pohonu pojezdu (mechanickou nebo hydrostatickou převodovkou) nebo výbavou.

POZNÁMKA Výrazy jako je "přední", "zadní", "levý" nebo "pravý" se vztahují k pozici sedící obsluhy.

DŮLEŽITÉ Veškeré činnosti týkající se používání a údržby motoru nebo baterie, které nejsou popsány v tomto návodu, naleznete v příslušných návodech, které jsou nedílnou součástí dokumentace dodané se strojem.



1.2 VŠEOBECNÉ BEZPEČNOSTNÍ POKYNY

▲VAROVÁNÍ!

Před použitím stroje si pozorně přečtěte celý návod k použití.

A) ŠKOLENÍ

- 1) **Pečlivě si přečtěte tento návod.** Seznamte se s ovládacími prvky a se správným používáním stroje.
- 2) Nikdy nedovolte, aby stroj používaly děti nebo osoby, které nejsou seznámeny s tímto návodem k použití. Místní předpisy mohou omezovat věk uživatele.
- 3) Stroj nesmíte nikdy používat, jste-li unaveni, pokud je vám nevolno nebo v případě, že jste užili léky, drogy, alkohol nebo jiné látky snižující vaše reflexní schopnosti a pozornost.
- 4) Nikdy nesekejte trávu, pokud se v blízkosti nacházejí jiné osoby, zvláště pak děti, nebo domácí zvířata.
- 5) Mějte na paměti, že provozovatel nebo uživatel je odpovědný za nehody nebo nebezpečí, které vzniknou jiným osobám nebo jejich majetku.
- 6) Nikoho nepřevážejte.
- 7) Nepoužívejte stroj pro přejezd po nestabilních, kluzkých, zamrzlých, skalnatých nebo nesouvislých terénech, kalužích nebo bažinách, které neumožňují správné vyhodnocení nosnosti terénu.
- 8) Každý, kdo bude obsluhovat tento stroj, by měl vyhledat a získat odborné a praktické školení. Taková instruktáž by měla klást důraz na:
 - nutnost opatrnosti a soustředění při práci s jezdícími stroji,
 - že nelze použít brzdu, abyste získali zpět kontrolu nad strojem na kolech, který klouže ze svahu. Hlavními důvody ztráty kontroly nad strojem jsou:
 - nedostatečná přilnavost kol,
 - nadměrná rychlost,
 - nevhodný způsob brzdění,
 - nevhodný typ stroje pro daný úkol,
 - neuvědomění si vlivu terénních podmínek, zejména svahů,
 - nesprávné použití přívěsu a nesprávné rozložení nákladu.

B) PŘÍPRAVA

- 1) Při sečení vždy noste vhodný oděv, pevnou protiskluzovou obuv a dlouhé kalhoty. Se strojem nepracujte naboso nebo v otevřených sandálech. Používejte chrániče sluchu.
- 3) Důkladně zkontrolujte celý pracovní prostor a odstraňte všechny předměty, které mohou být strojem zachyceny a odhozeny (kameny, větve, železné dráty, kosti atd.).
- 4) **NEBEZPEČÍ! Benzín je vysoce hořlavý:**
 - palivo skladujte v nádobách určených k tomuto použití,

BEZPEČNOST

- palivo doplňujte pouze venku a při manipulaci s palivem nekuřte,
 - palivo doplňujte před nastartováním motoru; nikdy neodstraňujte víčko palivové nádrže ani nedoplňujte palivo za chodu motoru nebo když je motor horký,
 - v případě rozlití paliva motor nestartujte, stroj posuňte z místa rozlití a zabraňte vzniku nebezpečí požáru, dokud se rozlité palivo nevypaří a výpary paliva nerozptýlí,
 - po dolití nádrže nasadte zpět a pevně utáhněte uzávěr palivové nádrže a nádoby.
- 5) Vyměňte vadné tlumiče výfuku.
- 6) Před použitím stroj vždy zkontrolujte, zda nejsou nože, šrouby nožů a žací ústrojí opotřebované nebo poškozené. Opotřebované nebo poškozené nože a šrouby vyměňte v sadách, aby bylo zachováno vyvážení nožů.
- 7) U strojů s více noži mějte na paměti, že otáčení jednoho nože může způsobit otáčení ostatních nožů.

C) POUŽITÍ

- 1) Nikdy nestartujte motor v uzavřeném prostoru, kde se mohou hromadit nebezpečné výpary oxidu uhelnatého. Pamatujte na to, že výfukové plyny jsou jedovaté.
- 2) Pracujte pouze za denního světla nebo dobrého umělého osvětlení. Nepracujte, když je tráva mokrá, za deště a při riziku bouře, zejména když je pravděpodobný výskyt blesků.
- 3) Během pracovní činnosti se nerozptylujte a zůstaňte náležitě soustředění.
- 4) Věnujte pozornost použití zpětného chodu nebo pohybu dozadu. Před zpětným chodem i během něj se ohlédněte za sebe, abyste se ujistili, že se tam nenacházejí překážky.
- 5) Věnujte mimořádnou pozornost nepravidlostem terénu (hrboly, příkopy), svahům, skrytým nebezpečím a přítomnosti případných překážek, které by mohly omezovat viditelnost.
- 6) Věnujte velkou pozornost blízkosti srázů, příkopů nebo mezí. Když jedno z kol zajede za okraj nebo když dojde k poklesnutí okraje, stroj se může převrátit.
- 7) Nepoužívejte stroj na svazích s podélným sklonem větším než 15° (27 %). Nepoužívejte stroj na svazích s příčným sklonem nad 10° (18 %).
- 8) Pamatujte, že neexistuje "bezpečný" svah. Jízda po travnatých svazích vyžaduje zvláštní opatrnost. Abyste se vyhnuli převrácení:
- při jízdě do kopce nebo z kopce náhle nezastavujte ani se nezastavujte,
 - pomalu se rozjíždějte a vždy mějte zařazenou rychlost, zejména při jízdě z kopce,
 - rychlost stroje by měla být na svazích a v ostrých zatáčkách nízká,
 - dávejte pozor na hrboly a prohlubně a jiná skrytá nebezpečí,
 - nikdy nesekejte napříč svahem.
- 9) Při tahání vozíku nebo používání těžké výbavy buďte opatrní:
- používejte pouze schválené závěsné body,

BEZPEČNOST

- omezte zatížení na takové, které můžete bezpečně ovládat,
 - neotáčejte se prudce, při couvání dbejte zvýšené opatrnosti,
 - používejte protizávaží nebo závaží na kolech, kdykoli je to doporučeno v návodu k použití.
- 10) Při přeježdění jiných než travních povrchů vypněte pohon žacího ústrojí.
- 11) Nikdy nepoužívejte stroj s odmontovanými nebo poškozenými ochrannými kryty nebo bez funkčních bezpečnostních ochranných zařízení. Nikdy nepoužívejte žací ústrojí bez nasazeného sběrného koše nebo krytu výhozu.
- 12) Neměňte nastavení regulátoru motoru a nepřekračujte otáčky motoru. Provoz motoru při nadměrných otáčkách může zvýšit riziko zranění osob.
- 13) Před opuštěním sedadla obsluhy:
- vypněte pohon žacího ústrojí a spusťte jej do nejnižší polohy,
 - zařaďte neutrální a zatáhněte parkovací brzdu,
 - vypněte motor a vyjměte klíček ze zapalování.
- 14) V následujících případech vždy vypněte pohon žacího ústrojí, zastavte motor a vyjměte klíček ze zapalování:
- před odstraněním překážek nebo čištěním ucpaného výhozového tunelu,
 - před čištěním, kontrolou nebo údržbou stroje,
 - po nárazu na cizí předmět; před opětovným spuštěním a provozem stroje zkontrolujte, zda není poškozen, a proveďte příslušné opravy,
 - pokud stroj začne abnormálně vibrovat (okamžitě zjistěte a odstraňte příčinu).
- 15) Vypněte pohon žacího ústrojí a zastavte motor:
- před doplňováním paliva,
 - před sejmutím sběrného koše,
 - před změnou nastavení výšky sečení, pokud není možné nastavení provést z místa obsluhy.
- 16) Pohon žacího ústrojí vypněte vždy při přepravě stroje, nebo pokud se nepoužívá k sečení trávy.
- 17) Dávejte pozor na provoz při přeježdění veřejných komunikací nebo při provozu v jejich blízkosti.
- 18) Za provozu stroje nikdy nesměřujte výhoz sečeného materiálu směrem k okolostojícím osobám ani nikoho nepouštějte do blízkosti stroje.

D) ÚDRŽBA A SKLADOVÁNÍ

- 1) Pravidelně kontrolujte dotažení šroubových spojů, abyste se ujistili, že je stroj v bezpečném provozním stavu.
- 2) Stroj s benzínem v nádrži nikdy neskladujte v prostorech, ve kterých mohou výpary

BEZPEČNOST

paliva přijít do styku s otevřeným ohněm nebo jiskrou.

- 3) Před umístěním stroje do uzavřeného prostoru nechte motor vychladnout.
- 4) Pro snížení nebezpečí požáru udržujte motor, tlumič výfuku, prostor pro baterii a prostor pro skladování benzínu bez trávy, listí nebo přebytečného maziva.
- 5) Často kontrolujte, zda není sběrný koš opotřebovaný nebo poškozený.
- 6) Opotřebované nebo poškozené díly z bezpečnostních důvodů vyměňte.
- 7) Pokud je nutné vypustit palivovou nádrž, mělo by se to provést ve venkovním prostoru.
- 8) U strojů s více noži pamatujte, že otáčení jednoho nože může způsobit otáčení ostatních nožů.
- 9) Před opuštěním stroje dejte žací ústrojí do dolní polohy.

▲VAROVÁNÍ!

Úroveň hluku a vibrací uvedené v tomto návodu představují maximální hodnoty použití stroje. Použití nevyváženého nože, příliš vysoká rychlost pohybu a chybějící údržba výrazně ovlivňují hluk a vibrace. Proto je třeba přijmout preventivní opatření pro odstranění možných škod způsobených vysokým hlukem a namáháním v důsledku vibrací; zajistěte údržbu stroje, používejte chrániče sluchu a během pracovní činnosti dělejte přestávky.

1.3 BEZPEČNOSTNÍ ŠTÍTKY

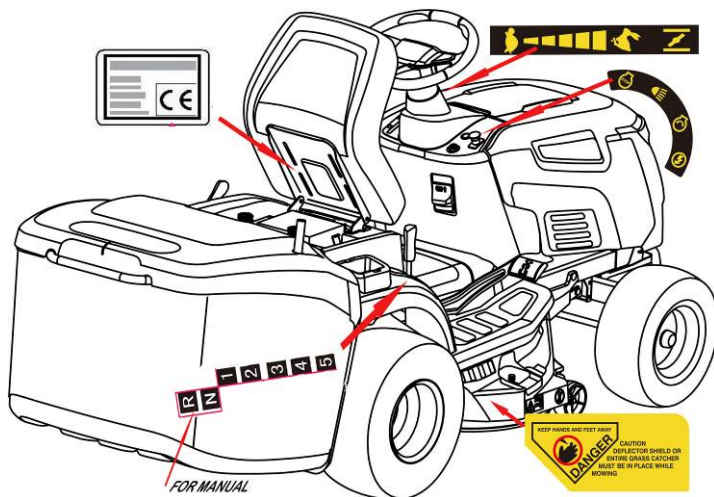
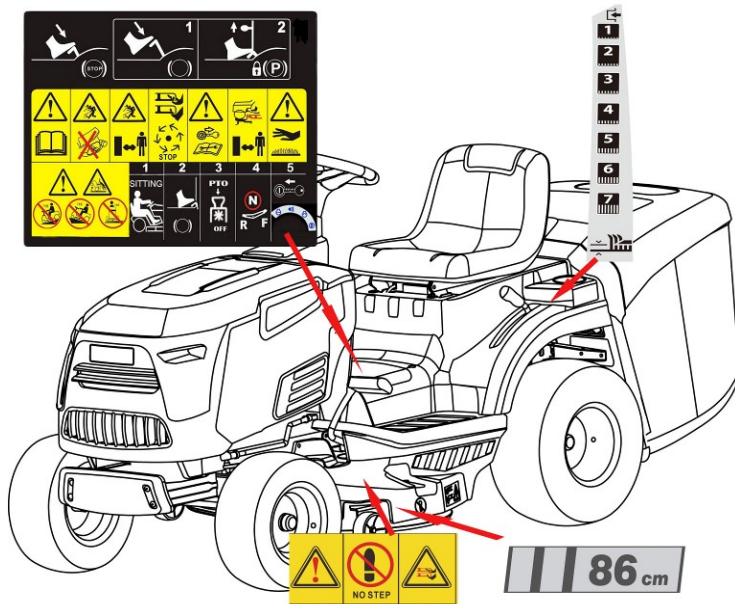


DŮLEŽITÉ:

Tento stroj se musí používat opatrně. Z tohoto důvodu jsou na stroji umístěny štítky s piktogramy, aby vám během používání stroje připomínaly hlavní bezpečnostní opatření. Tyto štítky musí být považovány za nedílnou součást stroje. Pokud se štítky stanou nečitelnými, kontaktujte prodejce a nechte je vyměnit. Jejich významy jsou vysvětleny níže.

BEZPEČNOST

UMÍSTĚNÍ ŠTÍTKŮ





Varování:

Před použitím tohoto stroje si přečtěte návod k použití.



Varování:

Před jakoukoli opravou nebo údržbou vytáhněte klíček ze zapalování a přečtěte si návod k použití.



Nebezpečí! Riziko vržených předmětů:

Nepoužívejte žací ústrojí bez nasazeného krytu výhozu nebo sběrného koše.



Nebezpečí! Hrozí vážné poranění:

Dbejte na to, aby se děti při běžícím motoru vždy zdržovaly mimo stroj.



Nebezpečí! Riziko vržených předmětů:

Během práce udržujte všechny osoby mimo pracovní prostor stroje.



Varování! Riziko popálení:

Před jakýmkoli seřizováním nebo údržbou motoru počkejte, až motor zcela vychladne.



Nebezpečí! Pozor na ostré nože:

Nože se otáčejí i po vypnutí motoru nebo vypnutí pohonu žacího ústrojí.



Nebezpečí! Riziko vážného zranění.

Držte ruce a nohy v dostatečné vzdálenosti od nožů a všech pohyblivých částí, než se zastaví.



Nebezpečí! Riziko převržení na strmých svazích!

Stroj nepoužívejte na svazích s podélným sklonem větším než 15° (27 %).

Nepoužívejte stroj na svazích s příčným sklonem větším než 10° (18 %).

Varování:

Nestoupejte na kryt žacího ústrojí.

Varování!

K mytí stroje nikdy nepoužívejte tlaková mycí zařízení.

Varování! Riziko popálení:

Udržujte bezpečný odstup od horkých povrchů.



Používejte ochranu sluchu!



Používejte ochranu očí!



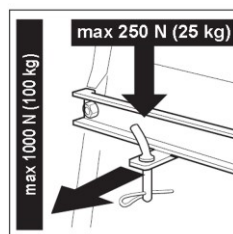
Používejte ochranu rukou!



Používejte ochranu nohou!

1.4 POKYNY PRO POUŽITÍ ZADNÍHO ZÁVĚSU

Na vyžádání je k dispozici sada zadního závěsu pro připojení a tažení vlečeného příslušenství. Toto příslušenství je třeba namontovat podle dodaného návodu. Při použití zadního závěsu nepřekračujte doporučené zatížení uvedené na štítku a dodržujte bezpečnostní pokyny.

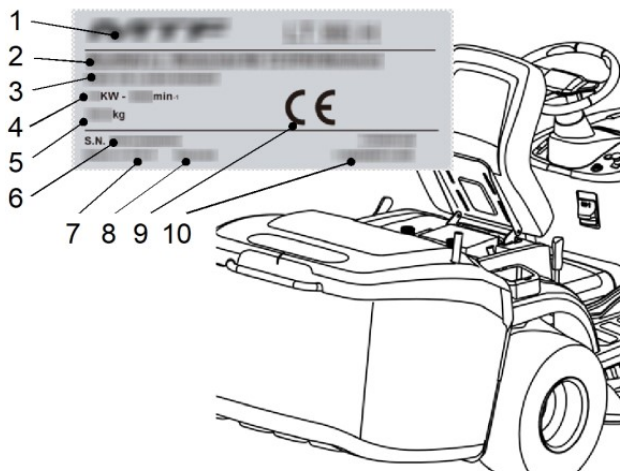


2. OZNAČENÍ STROJE A KOMPONENT

2.1 OZNAČENÍ STROJE

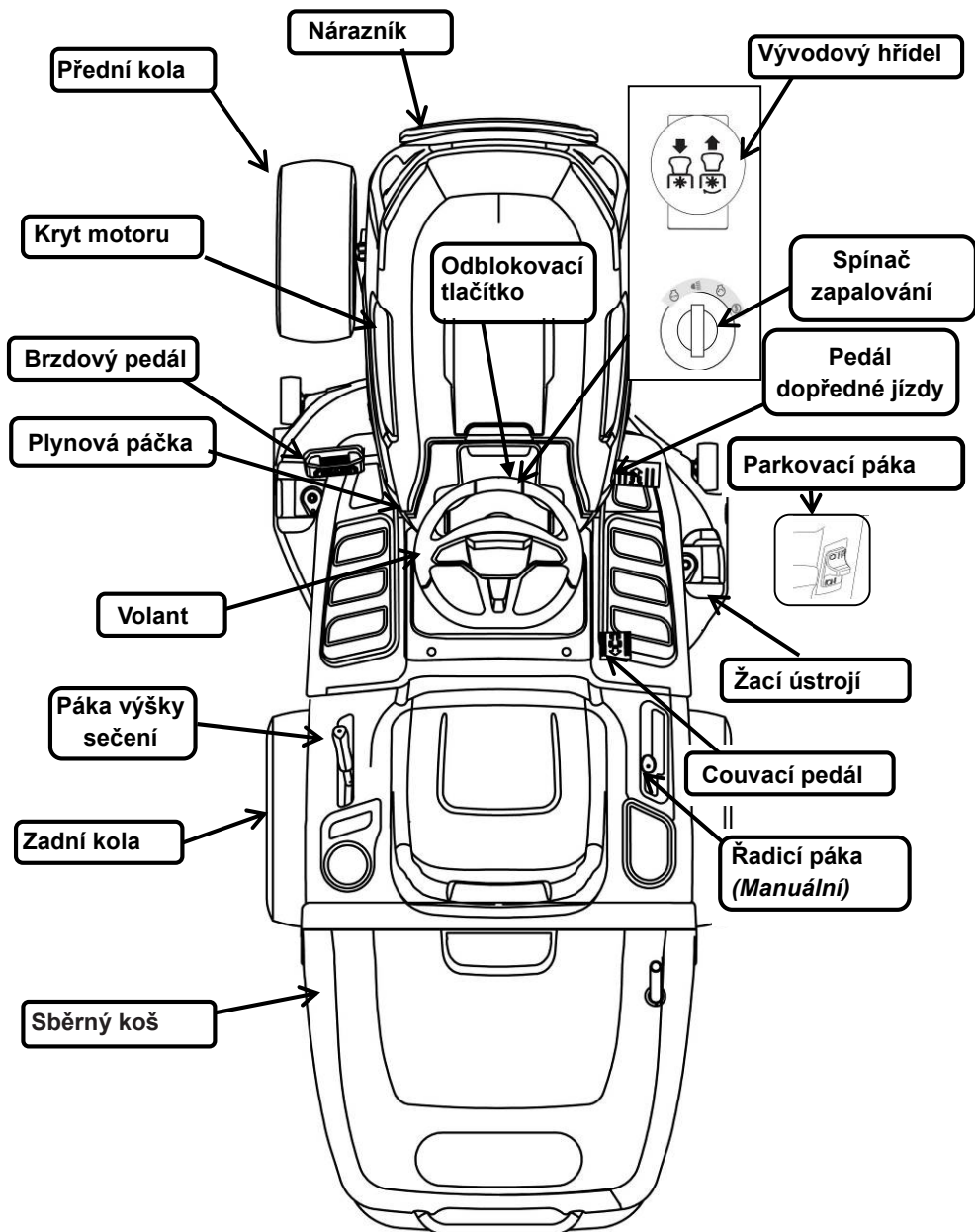
Na štítku umístěném v držáku sedadla jsou uvedeny základní údaje každého stroje.

1. Značka a model stroje
2. Název a adresa výrobce
3. Zahradní traktor
4. Jmenovitý výkon stroje při jmenovitých otáčkách motoru
5. Hmotnost stroje
6. Sériové číslo
7. Země výroby
8. Rok výroby
9. Značka shody podle směrnice 2006/42/EC
10. Označení výrobku



2.2 OZNAČENÍ HLAVNÍCH KOMPONENT

Hlavní komponenty stroje jsou následující:



3. ROZBALENÍ A MONTÁŽ

Z důvodu skladování a přepravy nejsou některé součásti stroje instalovány ve výrobním závodě a je nutné je po vybalení smontovat. Postupujte podle níže uvedených pokynů.

DŮLEŽITÉ

Stroj je dodáván bez motorového oleje a paliva.

Před spuštěním motoru doplňte olej a palivo podle pokynů uvedených v návodu k obsluze motoru.

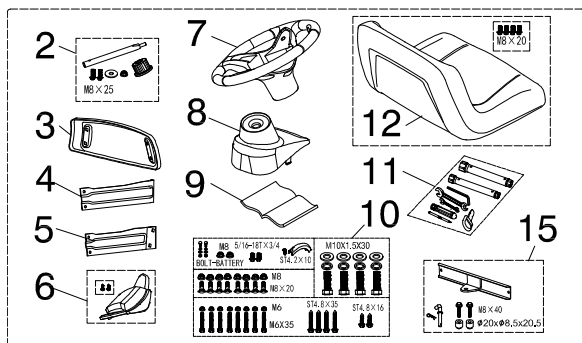
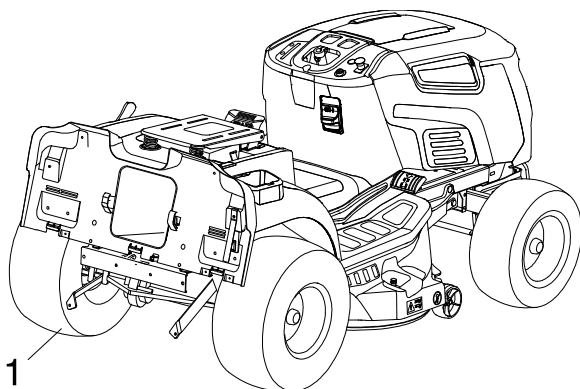
3.1 ROZBALENÍ

Při rozbalování stroje dbejte na to, abyste shromáždili všechny jednotlivé díly a příslušenství, a při sundávání stroje z palety nepoškodte žací ústrojí.

POZNÁMKA

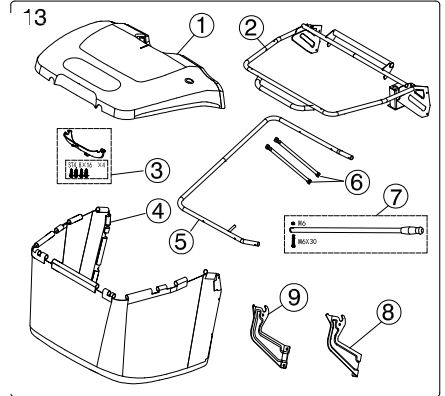
Abyste zabránili poškození žacího ústrojí, zvedněte ho do maximální výšky a při sundávání stroje z přepravní palety dbejte maximální opatrnosti.

1. Karosérie stroje
2. Spojovací hřídel řízení a kryt
3. Nárazník
4. Držák nárazníku L
5. Držák nárazníku P
6. Kryt volantu
7. Volant
8. Kryt tyče řízení
9. Návod k použití
10. Matice, šrouby, podložka, pouzdro a klíč startéru
11. Nářadí
12. Sedadlo
13. Sběrný koš
14. Zadní deska
15. Zadní závěs (příslušenství)

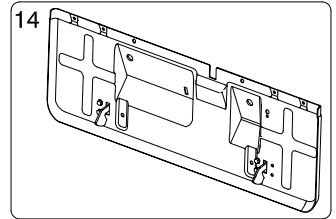


13. Sběrný koš

- ① Kryt
- ② Horní svařený rám
- ③ Ozdobná krytka a šrouby
- ④ Vak na trávu
- ⑤ Přední držák
- ⑥ Rozpěrné trubky
- ⑦ Vyklápěcí páka
- ⑧ Držák koše (P)
- ⑨ Držák koše (L)



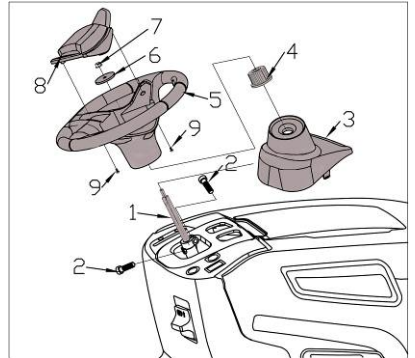
14. Zadní deska



3.2 MONTÁŽ VOLANTU

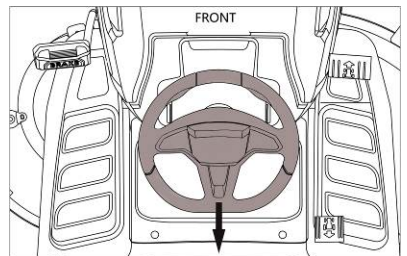
Položte stroj na rovný povrch a narovnejte přední kola.

- a. Nasadte hřídel (1) na spojky a utáhněte šroub M8x25 (2). (Použijte šestihřanný klíč 5 v příslušenství.)
- b. Nasadte kryt hřídele řízení (3).
- c. Vložte drážkovaný náboj (4) na hřídel (1), nasadte volant (5), distanční podložku (6) a utáhněte matici M8 (7). (Použijte plochý klíč 13-15 z příslušenství.)
- d. Vložte kryt volantu (8) do volantu a utáhněte dva šrouby (9). (Použijte křížový šroubovák z příslušenství.)



POZNÁMKA

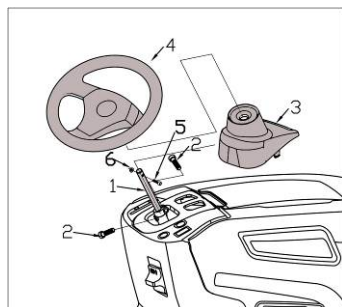
Při montáži volantu dbejte na směr.



Varianta 2

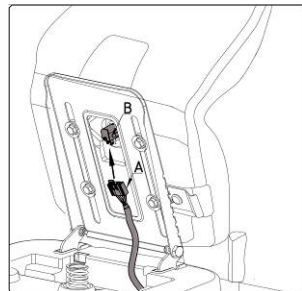
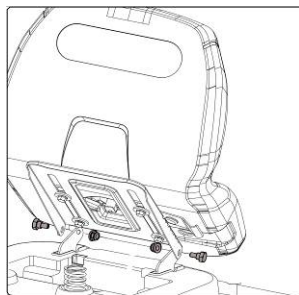
Položte stroj na rovný povrch a vyrovnejte přední kola.

- a. Nasadte hřídel (1) na spojky a utáhněte šroub M8x25 (2). (Použijte šestihřanný klíč 5 z příslušenství.)
- b. Nasadte kryt tyče řízení (3).
- c. Nasadte volant 4 na tyč řízení, vložte šroub (5) a utáhněte jej maticí (6).



3.3 MONTÁŽ SEDADLA

- a. Uvolněte 2 ks matic M8 a 2 ks šroubů z držáku sedadla ve stroji. (Použijte plochý klíč 13-15 z příslušenství.)
- b. Namontujte sedadlo na držák sedadla pomocí uvolněných 2 ks matic M8 a 2 ks šroubů.
- c. Připojte kabelový svazek A a spínač B pod sedadlem.



3.4 PŘIPOJENÍ BATERIE

Stroj je dodáván s ventilem řízenou olověnou baterií.
Elektrolyt baterie obsahuje roztok kyseliny sírové.



Nebezpečí! Riziko úrazu elektrickým proudem!



Nebezpečí! Kyselina sírová je jedovatá a žíravá! Kyselina sírová může způsobit oslepnutí nebo těžké popáleniny.



Nebezpečí! Nesprávná manipulace může způsobit explozi!



Chraňte životní prostředí! Nevyhazujte baterie do domovního odpadu! V souladu s evropskou směrnicí 2012/19/EU musí být vysloužilé baterie sbírány odděleně a odevzdávány k ekologické recyklaci. Informace o možnostech likvidace baterií vám poskytne obecní úřad.

Technické změny vyhrazeny!



1) Vložte baterii na její místo pod sedadlem.

DŮLEŽITÉ

Baterii umístěte tak, aby její póly byly správně umístěn vůči kabelům stroje:

červený (+) a černý (-)

2) Připojte červený kabel ke kladnému pólu (+) a černý kabel k zápornému pólu (-) a utáhněte 2 šrouby (použijte plochý klíč 8-10 a křížový šroubovák z příslušenství). Poté póly zakryjte ochrannou krytkou.

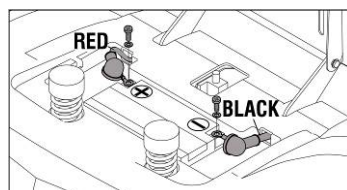
3) Zajistěte baterii malým gumovým páskem.

Tento stroj používá tuto baterii:

12 V --- 18 Ah

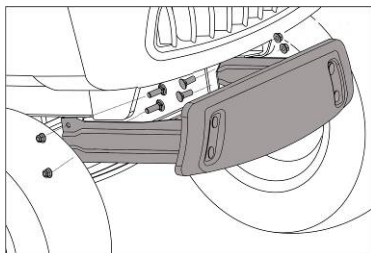
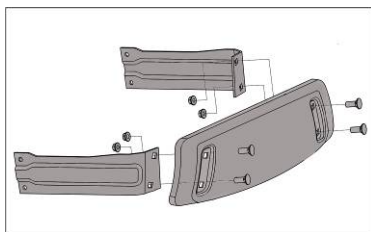
Baterie je plně nabitá před opuštěním výrobního závodu.

Pokud zjistíte, že je baterie nedostatečně nabitá, použijte k jejímu nabití nabíječku 12V --- 1A, s konstantním nabíjecím napětím. Viz kapitola 6.2.4.



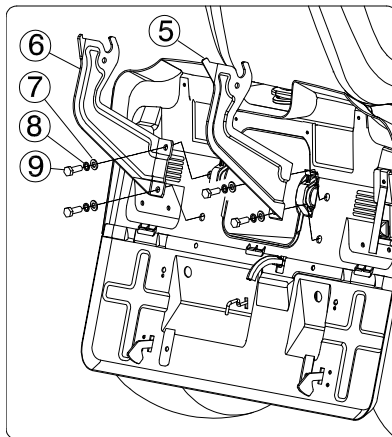
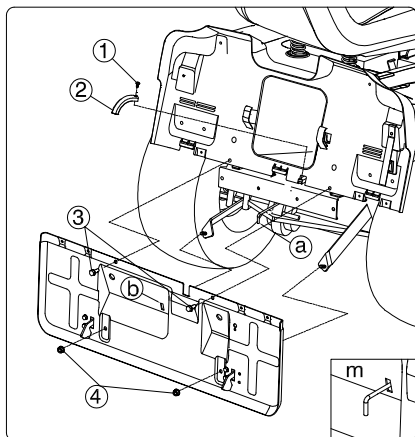
3.5 MONTÁŽ PŘEDNÍHO NÁRAZNÍKU

- a. Namontujte držák nárazníku L a držák nárazníku P na nárazník pomocí 4 matic a 4 šroubů.
(Použijte plochý klíč 13-15 z příslušenství.)
- b. Namontujte přední nárazník na spodní část rámu pomocí 4 matic a 4 šroubů.
(Použijte plochý klíč 13-15 z příslušenství.)

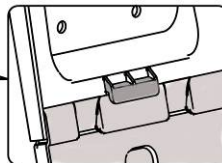
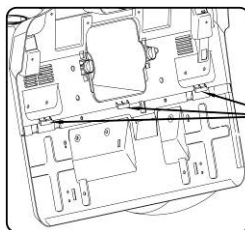


3.6 MONTÁŽ ZADNÍ DESKY

1. Namontujte háček (2) pomocí šroubu (1).
2. Prostrčte táhlo (a) otvorem (b) v zadní desce (viz detail m).
3. Horní část zadní desky přišroubujte na rám pomocí šroubů 1 (šroub 5/16-18).
4. Spodní část zadní desky namontujte na vzpěry pomocí šroubů (4) (M8-20).
5. Namontujte pravý a levý držák koše (5 a 6) pomocí šroubů (9) a podložek (7 a 8).

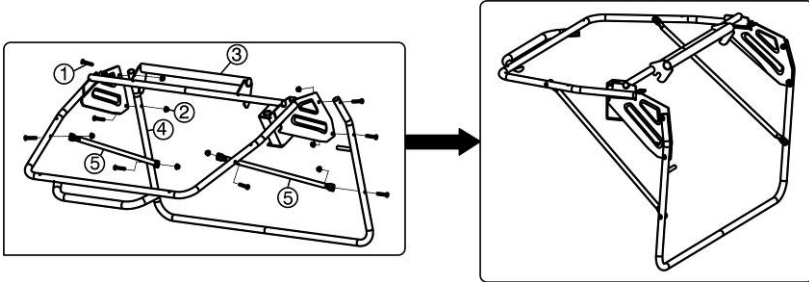


Poznámka: Při instalaci zadní desky je třeba vložit zadní desku do 3 vystouplých částí plastového zadního krytu.



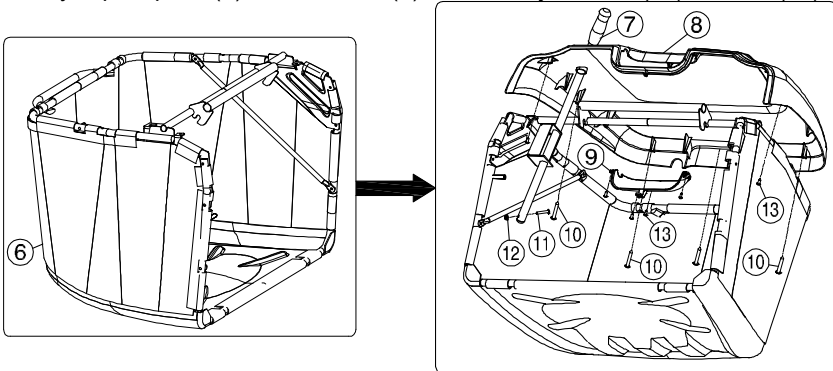
3.7 MONTÁŽ SBĚRNÉHO KOŠE

1. Namontujte přední konzoli (4) na horní rám (3) pomocí čtyř šroubů (1) (M6-35) a matic (2).
2. Namontujte rozpěrné trubky (5) na horní rám (3) a přední držák (4) pomocí čtyř šroubů (1) (M6-35) a matic (2).

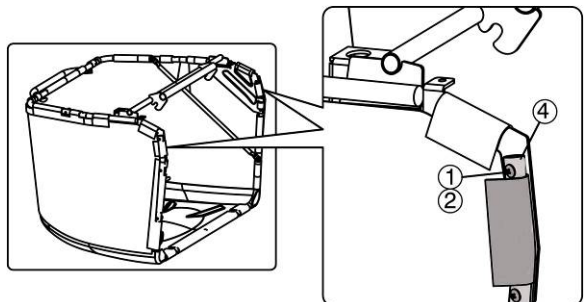


Poznámka: Při instalaci se rozpěrné trubky (5) namontují na vnitřní stranu předního držáku (4) a horního rámu (3).

3. Na sestavený rám natáhněte potah sběrného koše (6) – na trubky rámu, pomocí šroubováku navlékněte profily z umělé hmoty.
4. Namontujte víko koše (8) na rám pomocí čtyř šroubů (10) ST 4,8x35 a dvou šroubů (13) ST 4,8x16.
5. Vložte vyklápěcí páku (7) do víka koše (8) a namontujte matici (12) a šroub (11).



Poznámka: Po zacvaknutí okrajů sběrného koše do nosné trubky (4) utáhněte šrouby (1) a matice (2).

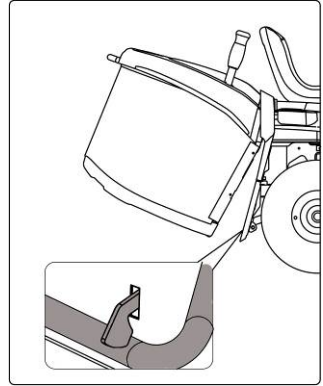


3.8 NASAZENÍ SBĚRNÉHO KOŠE



Nikdy nepoužívejte stroj bez nasazených ochranných krytů!

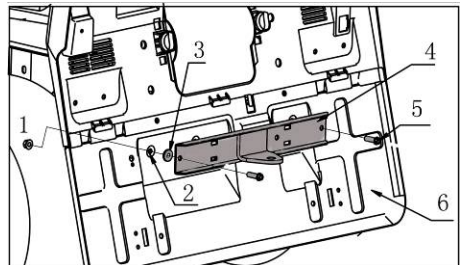
Připevněte sběrný koš na držáky a vycentrujte jej se zadní deskou tak, aby obě referenční značky byly proti sobě. Po nasazení koše se ujistěte, že je spodní trubka rámu sběrného koše přichycena západkou k zadní desce.



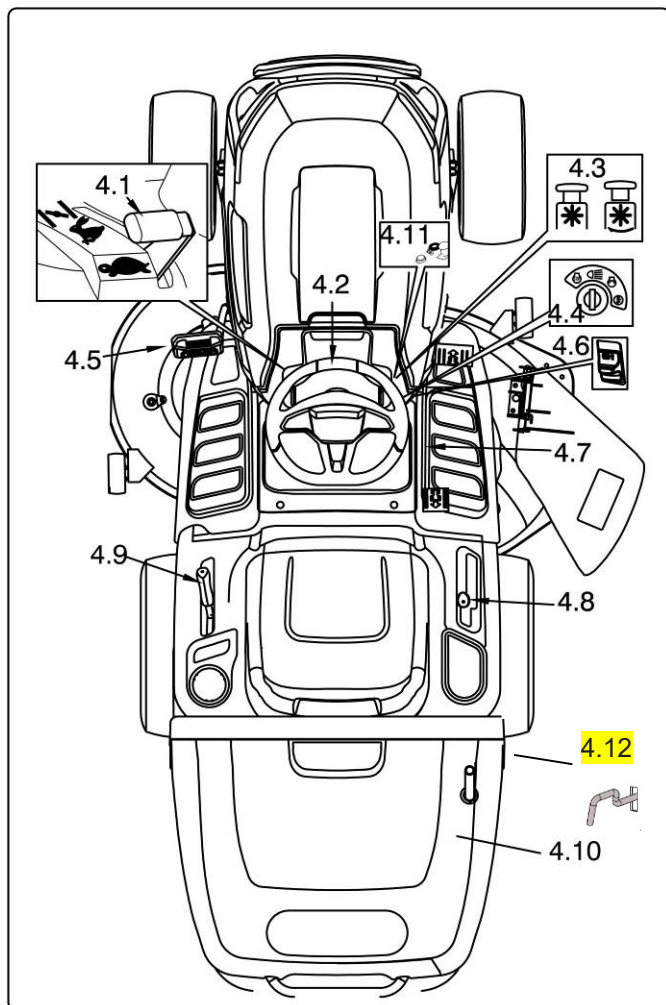
3.9 MONTÁŽ ZADNÍHO ZÁVĚSU

(je-li dodán)

Šrouby M8x40 (5) prostrčte otvory v závěsu (4), podložkou (3) a otvory (2) v zadní desce (6) a zašroubujte matici M8 (1) do šroubů (5), a utáhněte je klíči 8-10 a 13-15.



4. OVLÁDACÍ PRVKY A PŘÍSTROJE



4.1 PLYNOVÁ PÁČKA

Regulují se s ní otáčky motoru. Polohy jsou vyznačeny na štítku s následujícími symboly:



«SYTIČ» pro startování motoru za studena



«POMALU» pro minimální otáčky motoru



«RYCHLE» pro maximální otáčky motoru

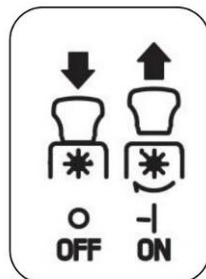
- Poloha «SYTIČ» obohacuje směs, takže se smí používat pouze po nezbytně nutnou dobu při startování studeného motoru.
- Při přejíždění z jedné oblasti do druhé nastavte páčku do polohy mezi «POMALU» a «RYCHLE».
- Při sečení mějte nastavenou polohu «RYCHLE».

4.2 VOLANT

Natáčí přední kola.

4.3 TLAČÍTKO START/STOP ŽACÍHO ÚSTROJÍ (PTO)

Tlačítko start/stop žacího ústrojí se nachází na pravé části palubní desky ovládá elektrickou spojku. Zatáhněte tlačítko směrem nahoru, abyste nože zapnuli, nebo zatlačte směrem dolů, abyste nože vypnuli.



4.4 SPÍNAČ ZAPALOVÁNÍ

Tento ovládací prvek s klíčkem má čtyři polohy:



«STOP» = všechny obvody jsou vypnuty.



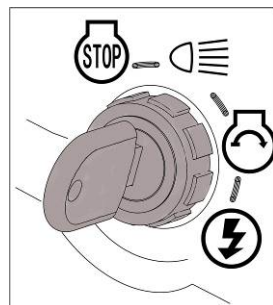
Když je zvolena tato poloha, jsou napájeny světlomety.



«ON» = všechny obvody jsou aktivovány.



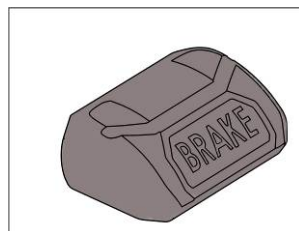
«START» = spojí startér. Po uvolnění klíčku se automaticky vrátí do polohy «ON».



4.5.1 BRZDOVÝ PEDÁL (BRAKE)

(pro model s hydrostatickou převodovkou)

Brzdový pedál se nachází nalevo od sloupku řízení. Brzdový pedál lze použít pro rychlé zastavení nebo nastavení parkovací brzdy.



4.5.2 PEDÁL SPOJKA / BRZDA

(pro model s manuální převodovkou)

Tento pedál se nachází napravo od sloupku řízení a plní dvě funkce: v první polovici své dráhy funguje jako spojka a to tak, že zařadí nebo vyřadí náhon na kola a ve druhé části své dráhy funguje jako brzda zadních kol.

DŮLEŽITÉ

Věnujte zvláštní pozornost tomu, abyste nedrželi pedál v poloze spojka příliš dlouho; vyhněte se tak možnému přehřátí a následnému

poškození převodových řemenů.

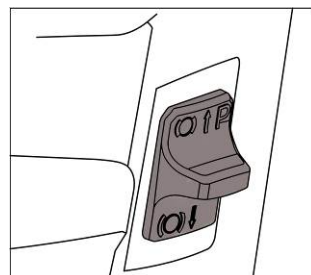
POZNÁMKA

Při pohybu stroje se vyhněte opírání nohy o pedál.

4.6 PÁKA PARKOVACÍ BRZDY

Se zastaveným strojem:

- 1) Mějte brzdový pedál sešlápnutý.
- 2) Zvedněte páku parkovací brzdy a držte ji zvednutou.
- 3) Uvolněte brzdový pedál.



Takto zůstanou zadní kola zabrzděna.

Parkovací brzdou uvolníte úplným sešlápnutím brzdového pedálu (páka parkovací brzdy se automaticky uvolní a vrátí se do dolní polohy).

POZNÁMKA

Motor lze nastartovat jen se zapnutou parkovací brzdou.

4.7 PEDÁL POJEZDU

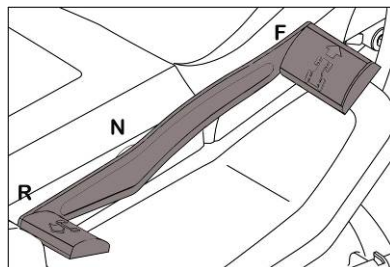
(pro model s hydrostatickou převodovkou)

Tímto pedálem se zapíná pohon kol a mění se rychlost jízdy stroje vpřed a vzad.

— Chcete-li se rozjet vpřed, sešlápněte pedál směrem k «F». Se zvyšujícím se tlakem na pedál se zvyšuje rychlost stroje.

— Chcete-li se rozjet vzad sešlápněte pedál patou směrem k «R».

— Po uvolnění se pedál automaticky přepne do neutrálu «N».



VAROVÁNÍ!

Zpětný chod smí být zařazen až po úplném zastavení stroje.

POZNÁMKA

Obsluha musí nejprve uvolnit parkovací brzdou, jinak dojde z zastavení motoru.

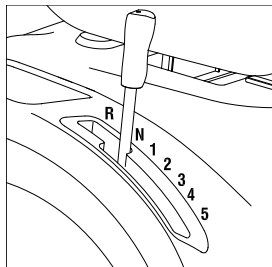
4.8 ŘADICÍ PÁKA

(pro model s manuální převodovkou)

Tato páka má sedm poloh pro 5 rychlostí vpřed, neutrální polohu «N», a zpětný chod «R».

Při potřebě změny rychlosti sešlápněte brzdový pedál, aby se odpojil hnací řemen, a posuňte páku do zvolené polohy.

Nikdy přímo neposouvejte páku z polohy vpřed do polohy vzad nebo z polohy vzad do polohy vpřed před úplným zastavením stroje.



VAROVÁNÍ!

Zpětný chod smí být zařazen až po úplném zastavení stroje.

4.9 PÁKA NASTAVENÍ VÝŠKY SEČENÍ

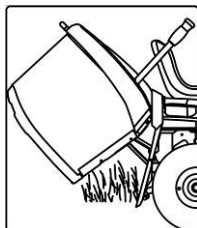


Touto pákou se zvedá nebo spouští žací ústrojí a tím se nastavuje výška sečení trávy.

Tato páka má sedm poloh (na štítku jsou označeny jako «1» až «7»), které odpovídají různým výškám sečení mezi 30 a 90 mm.

4.10 SBĚRNÝ KOŠ

Kromě sběru posečené trávy, plní také funkci bezpečnostní a to tím, že zabraňuje vymrštění cizích předmětů, které se dostanou do pracovního prostoru žacího ústrojí, daleko za stroj.



4.11 ODBLOKOVACÍ TLAČÍTKO (RMO)

Odblokovací tlačítko se nachází na pravé straně palubní desky vlevo od tlačítka start/stop žacího ústrojí. Žací ústrojí se při jízdě vzad zastaví; pokud chcete, aby pracovalo i při jízdě vzad, před zařazením chodu zpět stiskněte tlačítko RMO.

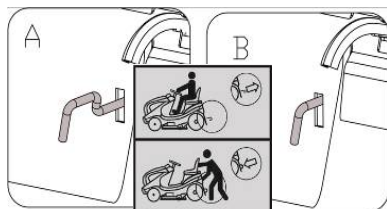
POZNÁMKA

S ohledem na ztížený výhled se nedoporučuje sekat při jízdě vzad.

4.12 TÁHLO ODPOJENÍ HYDROSTATICKÉ PŘEVODOVKY

Toto táhlo má dvě polohy, jak je uvedeno na štítku: «A» = Zapnutá převodovka: pro všechna použití, při pohybu a během provozu.

«B» = Odpojená převodovka: díky tomu je možno snadněji tlačit stroj ručně se zastaveným motorem.



DŮLEŽITÉ

Abyste se vyhnuli poškození převodovky, tento úkon musí být proveden výhradně při vypnutém motoru s pedálem pojezdu v poloze neutrálu.

5. JAK STROJ POUŽÍVAT

5.1 BEZPEČNOSTNÍ DOPORUČENÍ



NEBEZPEČÍ!

Stroj se smí používat pouze k účelu, ke kterému byl zkonstruován (sekání trávy a její sběr do koše).

Neupravujte bezpečnostní zařízení namontované na stroji ani je neodstraňujte.

PAMATUJTE, ŽE UŽIVATEL JE VŽDY ODPOVĚDNÝ ZA ŠKODY A ZRANĚNÍ JINÝCH OSOB. Než začnete stroj používat:

- přečtěte si pozorně bezpečnostní pokyny a věnujte zvláštní pozornost jízdě a sekání na svazích,
- pečlivě si přečtěte návod k použití, ujistěte se, že znáte ovládací prvky a víte, jak rychle zastavit nože a motor,
- vyzkoušejte funkčnost bezpečnostních zařízení popsaných v odstavci 5.2.
- nikdy nevkládejte ruce nebo nohy do blízkosti nebo pod rotující části a vždy se držte dál od výhozového tunelu.

Nepoužívejte stroj, pokud jste ve špatném zdravotním stavu nebo pod vlivem léků či jiných látek, které mohou snížit vaši reakci a schopnost soustředění. Uživatel je povinen posoudit potenciální riziko v oblasti, kde má být práce prováděna, a přijmout veškerá nezbytná opatření k zajištění bezpečnosti své i ostatních, zejména na svazích nebo na nerovném, kluzkém a nestabilním terénu.

Nenechávejte stroj na vysoké trávě s běžícím motorem, abyste předešli riziku vzniku požáru.



VAROVÁNÍ!

Stroj nepoužívejte na svazích s podélným sklonem větším než 15° (27 %); stroj nepoužívejte na svazích s příčným sklonem větším než 10° (18 %). Pokud bude stroj pravděpodobně používán převážně na svažitém terénu, namontujte pod příčnicku předních kol protizávaží. Ta zlepšují stabilitu přední části vozidla a snižují možnost převrácení.

DŮLEŽITÉ

Všechny reference týkající se polohy ovládacích prvků jsou popsány v kapitole 4.

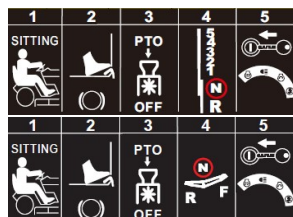
5.2 PROČ BEZPEČNOSTNÍ ZAŘÍZENÍ VYPÍNAJÍ STROJ

Bezpečnostní zařízení fungují dvěma způsoby:

- zabraňují spuštění motoru, pokud nejsou splněny všechny bezpečnostní podmínky.
- zastaví motor, pokud není splněna byť jen jedna z bezpečnostních podmínek.

a) Pro spuštění motoru je nutné, aby:

1. Obsluha seděla na sedadle,
2. Parkovací brzda zatažena,
3. Pohon žacího ústrojí (PTO) odpojeno,
4. Převodovka v neutrálu.



b) Motor se zastaví, když:

- obsluha během sekání nebo jízdy opustí své sedadlo.
- dojde ke zvednutí sběrného koše anebo ochranného krytu během sekání.

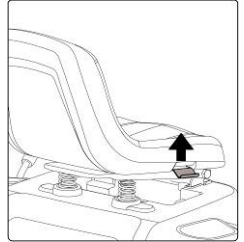
5.3 PŘÍPRAVA STROJE K POUŽITÍ

Před použitím stroje je nutné provést několik kontrol a úkonů, abyste mohli pracovat efektivně a maximálně bezpečně.

5.3.1 Seřízení sedadla

Chcete-li změnit polohu sedadla, povolte čtyři upevňovací šrouby a posuňte je po drážkách.

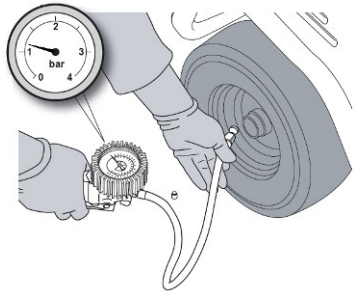
Po nalezení správné polohy utáhněte čtyři šrouby.



5.3.2 Tlak v pneumatikách

Správný tlak v pneumatikách je hlavní podmínkou pro zajištění vodorovné polohy žacího ústrojí a rovnoměrného sečení.

Odšroubujte čepičky ventilků a připojte ventilký ke zdroji stlačeného vzduchu pomocí vysokotlakové hadice, vybavené měřičem tlaku. Změřte a případně upravte tlak vzduchu na hodnoty uvedené v kapitole Technické údaje.



5.3.3 Doplnění a kontrola paliva a oleje

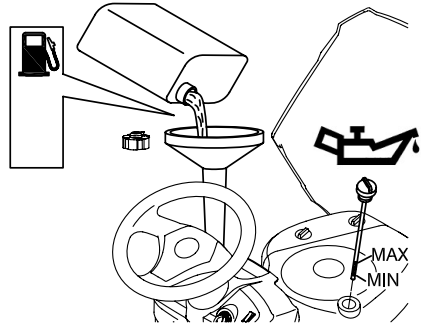
DŮLEŽITÉ

STROJ SE Z PŘEPRAVNÍCH DŮVODŮ DODÁVÁ BEZ OLEJE V MOTOROVÉ VANĚ. POKUD PŘED SPUŠTĚNÍM MOTORU NENAPLNÍTE OLEJ DO MOTOROVÉ VANY, DOJDE K TRVALÉMU POŠKOZENÍ MOTORU A KE ZTRÁTĚ ZÁRUKY NA MOTOR.

POZNÁMKA

V návodu k obsluze motoru je uvedeno, jaký typ oleje a paliva můžete použít.

Při vypnutém motoru zkontrolujte hladinu oleje. Podle pokynů v návodu k obsluze motoru musí být mezi značkami MIN a MAX na měrce. Doplněte palivo pomocí nálevky, ale nádrž zcela nenaplňte. Objem nádrže je přibližně 7,5 litru.



NEBEZPEČÍ!

Doplňování paliva provádějte na otevřeném dobře větraném místě s vypnutým motorem.

NEBEZPEČÍ!

Vždy mějte na paměti, že benzínové výpary jsou hořlavé. NEPOUŽÍVEJTE OTEVŘENÝ PLAMEN K NAHLÍŽENÍ DO NÁDRŽE A PŘI DOPLŇOVÁNÍ PALIVA NEKURŤTE.

DŮLEŽITÉ

Na plastové díly nekapejte benzín, aby nedošlo k jejich poškození. V případě náhodného rozlití nebo úniku okamžitě opláchněte vodou. Záruka se nevztahuje na poškození plastových částí karoserie nebo motoru způsobené benzínem.

5.3.4 Kontrola bezpečnosti a efektivity stroje

1. Zkontrolujte, že bezpečnostní zařízení funguje tak, jak je popsáno.
2. Zkontrolujte, že stroj je v perfektním provozním stavu.
3. Nerozjíždějte se, když nože vibrují nebo když si nejste jisti, zda jsou dostatečně ostré. Pamatujte, že:

- Špatně nabroušený nůž trávu spíše vytrhává a způsobuje žloutnutí trávníku.
- Uvolněný nůž způsobuje nežádoucí vibrace a může být nebezpečný.

VAROVÁNÍ!

Nepoužívejte stroj, pokud si nejste jisti, zda pracuje bezpečně. V případě pochybností se ihned obraťte na svého prodejce, aby provedl potřebné kontroly a opravy.

5.4 POUŽITÍ STROJE

5.4.1 Startování

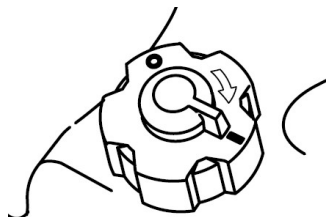


NEBEZPEČÍ!

Startování provádějte na otevřeném dobře větraném místě! VŽDY MĚJTE NA PAMĚTI, ŽE VÝFUKOVÉ PLYNY JSOU JEDOVATÉ!

Startování motoru:

- otevřete kryt motoru a otevřete palivový kohout na nádrži (do polohy "I") a zavřete kryt motoru,
- zvedněte žací ústrojí co nejvýše,
- zkontrolujte, že pohon žacího ústrojí je odpojen,
- zařadte neutrál,
- zapněte parkovací brzdu,
- při startování ze studena nastavte plynovou páčku do polohy «SYTIČ»,
- pokud je motor již zahřátý, nastavte plynovou páčku mezi «POMALU» a «RYCHLE»,
- vložte klíček do zapalování a otočte do polohy «ON», aby došlo aktivaci elektrických obvodů, poté otočte klíček do polohy «START» a nastartujte motor,
- po nastartování motoru uvolněte klíček.



Po nastartování motoru nastavte plynovou páčku do polohy «POMALU» a nechte motor prohřát.

DŮLEŽITÉ

Sytič je třeba otevřít, jakmile motor běží plynule. Jeho delší použití může znečistit zapalovací svíčky a způsobit nepravidelný chod motoru.

POZNÁMKA

Pokud motor nenastartuje do 5 sekund, uvolněte klíček, otočte ho do polohy «STOP» a počkejte aspoň 10 sekund před opakováním startu. Zkontrolujte splnění podmínek pro start motoru. Pokud se motor nepodaří nastartovat, konzultujte kapitolu ŘEŠENÍ PROBLÉMŮ.

DŮLEŽITÉ

Vždy mějte na paměti, že bezpečnostní zařízení zabraňují spuštění motoru, pokud nejsou splněny podmínky pro start motoru.

5.4.2 Pohyb vpřed a přesuny bez sečení



VAROVÁNÍ!

Tento stroj nebyl schválen pro provoz na veřejných komunikacích. Musí být používán (podle předpisů o provozu na pozemních komunikacích) v soukromých oblastech uzavřených pro dopravu.

Při přesunu stroje musí být žací ústrojí zvednuté co nejvýše (poloha «7») a jeho pohon vypnutý.

Model s mechanickou převodovkou:

Nastavte plynovou páčku mezi «POMALU» a «RYCHLE» a řadicí páku na první rychlostní stupeň.

Držte brzdový/spojkový pedál sešlápnutý a uvolněte parkovací brzdu. Pomalu uvolněte brzdový/spojkový pedál, aby se stroj začal pohybovat vpřed.

VAROVÁNÍ!

Brzdový pedál se musí uvolňovat postupně, protože náhlé uvolnění může způsobit převrácení stroje a ztrátu kontroly nad ním.

Postupně dosáhněte požadované rychlosti pomocí plynové a řadicí páky. K přeřazení je vždy nutné použít spojku sešlápnutím pedálu brzda/spojka.

Model s hydrostatikou převodovkou:

Prošlápněte brzdový pedál a tím uvolněte parkovací brzdu. Pomalu sešlápněte pedál pojezdu ve směru «F». Požadované rychlosti dosáhnete postupným zvýšením tlaku na pedál a nastavením plynové páčky.

5.4.3 Brzdění

Nejprve zpomalte stroj snížením otáček motoru a poté sešlápněte brzdový pedál dolů, dokud se stroj nezastaví. U modelu s hydrostatickou převodovkou se zpomalení stroje dosáhne již po uvolnění pedálu pojezdu.

5.4.4 Couvání

DŮLEŽITÉ

Zpětný chod smí být zařazen pouze po zastavení stroje.

Sešlápněte brzdový pedál, dokud se stroj nezastaví

Model s manuální převodovkou: Zařaďte zpětný chod posunutím páky do strany a do polohy «R» a postupným uvolňováním brzdového pedálu sepněte spojku a poté začněte couvat.

Model s hydrostatickou převodovkou: Jakmile stroj zastaví, zahajte pohyb vzad sešlápnutím pedálu pojezdu ve směru «R».

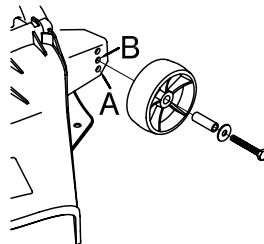
5.4.5 Sečení trávy

Po přijetí na trávník, před zahájením sečení, se ujistěte, že je sběrný koš správně nasazen na stroj, a že vodící kolečka zabráňující nepravidelnému sečení trávy jsou umístěna do správné polohy:

Každé vodící kolečko může být namontováno do dvou různých poloh: v nejnižší poloze «**A**» umožňují sekačce udržovat stálý prostor mezi terénem a okrajem sekačky, tak zabrání tomu, aby sekačka poškozovala trávník v případě hrbolatého povrchu terénu; v nejvyšší poloze «**B**» se jejich účinek zruší, na rovném trávníku tak lze dosáhnout nižšího střihu.

Než začnete sekat:

- přesuňte plynovou páčku do polohy «**RYCHLE**»,
- zvedněte žací ústrojí co nejvýše,
- zapněte pohon žacího ústrojí,
- velmi pomalu a s maximální opatrností se rozjedte vpřed po trávníku, jak již bylo popsáno,
- regulujte výšku a rychlost sečení s ohledem na podmínky trávníku. (výška, hustota a vlhkost trávy).



▲VAROVÁNÍ!

Při sečení na svazitém terénu snižte rychlost, abyste zajistili bezpečné provozní podmínky.

Vždy snižte rychlost ježdění, případně zvýšte výšku sečení, pokud zaznamenáte pokles otáček motoru. Pokud pojedete příliš rychle v porovnání s množstvím sečené trávy, nebudete schopni trávu dobře posekat a posbírat do koše.

Kdykoli potřebujete překonat překážku, vypněte pohon žacího ústrojí a zvedněte žací ústrojí co nejvýše.

DŮLEŽITÉ

Tento stroj nebyl schválen pro sečení při jízdě vzad. Žací ústrojí se zastaví, když stroj rozjedete směrem vzad. Stisknutím odblokovacího tlačítka (napravo od volantu) před zařazením chodu zpět zajistíte pokračování práce žacího ústrojí.

5.4.6 Vyprazdňování sběrného koše

POZNÁMKA

Tuto operaci lze provést pouze s vypnutým pohonem žacího ústrojí, jinak se motor zastaví.

Sběrný koš nenechte přeplnit, protože se může ucpat výhozový tunel.

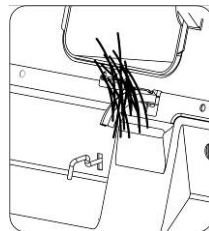
Jakmile bude sběrný koš zaplněn, uslyšíte zvukové varování. V této chvíli:

- vypněte pohon žacího ústrojí a zvuk přestane,
- snižte otáčky motoru,
- zastavte pohyb vpřed,
- na svazích zatáhněte parkovací brzdu,
- vytáhněte vyklápěcí páku a vyklopte sběrný koš, abyste jej vyprázdnili,
- zavřete sběrný koš tak, aby se zaháknul za západku.

POZNÁMKA

Někdy se může zvuková výstraha ozvat v okamžiku zapnutí pohonu žacího ústrojí i po vyprázdnění sběrného koše.

Důvodem jsou zbytky trávy na snímači mikrosplínače. Signál zrušíte tak, že pohon žacího ústrojí odpojíte a ihned jej opět zapojíte. Pokud varovný signál přetrvává, zastavte motor, sejměte sběrný koš a odstraňte ze snímače nahromaděné zbytky trávy.



5.4.7 Odblokování výhozového tunelu

Sečení velmi vysoké nebo mokré trávy, zejména při příliš vysoké rychlosti, může ucpat výhozový tunel. V takovém případě postupujte následovně:

- zastavte pohyb vpřed, vypněte pohon žacího ústrojí a zastavte motor,
- sejměte sběrný koš,
- odstaňte posekanou trávu z výhozového tunelu.

▲VAROVÁNÍ!

Tento úkon se smí provádět pouze s vypnutým motorem.

5.4.8 Ukončení sečení

Po skončení sečení vypněte pohon žacího ústrojí, snižte otáčky motoru a jeďte se strojem s co nejvýše zvednutým žacím ústrojím do místa ukončení práce.

5.4.9 Ukončení práce

Zastavte stroj, nastavte plynovou páčku do polohy «POMALU» a vypněte motor otočením

klíčku do polohy «STOP».

Po zastavení motoru uzavřete palivový kohout.

VAROVÁNÍ!

Abyste zabránili zpětnému zážehu, nastavte před vypnutím motoru na 20 sekund plynovou páčku do polohy «POMALU».

VAROVÁNÍ!

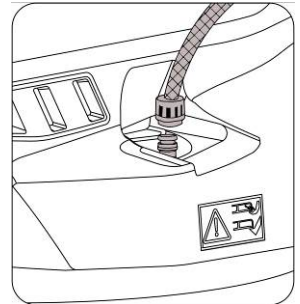
Před ponecháním stroje bez dozoru vždy vyjměte klíček ze zapalování!

DŮLEŽITÉ

Abyste udrželi baterii nabitou, nenechávejte klíček v poloze «ON», když motor neběží.

5.4.10 Čištění stroje

Po použití vyčistěte vnější část stroje, vyprázdněte sběrný koš a protřepejte jej, abyste odstranili trávu a jiné nečistoty. Plastové části stroje čistěte vlhkým hadrem s použitím vody a čisticího prostředku a dávejte pozor, abyste nenamočili motor, elektrické části nebo desku elektronických obvodů umístěnou pod přístrojovou deskou.



DŮLEŽITÉ

K čištění stroje nebo motoru nikdy nepoužívejte proud vody ani agresivní čisticí prostředky!

Při mytí vnitřku žacího ústrojí a výhozového tunelu musí stroj stát na pevném podkladu s:

- s nasazeným sběrným košem nebo ochranným krytem výsypky,
- obsluha musí sedět,
- motor musí běžet,
- převodovka musí být v neutrální poloze,
- žací ústrojí musí být v chodu a ve spodní poloze.

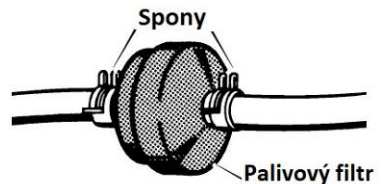
Připojte hadici s vodou postupně ke každé z hadicových koncovek a nechte jimi několik minut protékat vodu za chodu žacího ústrojí. Ukončete mytí žacího ústrojí a nechte ještě několik minut žací ústrojí běžet, aby se vysušilo.

Sundejte sběrný koš, vyprázdněte jej a vypláchněte. Poté jej položte na místo, kde může rychle vyschnout.

5.4.11 Skladování a dlouhodobá nečinnost

Pokud stroj nebudete delší dobu používat (déle než 1 měsíc), odpojte kabely od baterie a postupujte podle pokynů v návodu k obsluze motoru.

Vyprázdněte palivovou nádrž odpojením hadičky umístěné na vstupu palivového filtru a postupujte podle pokynů v návodu k obsluze motoru.



VAROVÁNÍ!

P pečlivě odstraňte suchou posekanou trávu, která se mohla nahromadit kolem motoru nebo tlumiče výfuku, abyste zabránili jejímu vznícení při dalším použití stroje!

Stroj skladujte na suchém, chráněném místě a nejlépe zakryté prodyšnou látkou.

DŮLEŽITÉ

Baterie musí být uchovávána na chladném a suchém místě. Před delším skladováním (více než 1 měsíc) baterii vždy nabijte a před dalším použitím ji znovu nabijte.

Při příštím použití stroje zkontrolujte, zda nedochází k úniku paliva z hadic, nádrže nebo karburátoru.

5.4.12 Shrnutí hlavních kroků, které je třeba dodržovat při používání stroje

| Pro... | Udělejte toto... |
|--------------------------|---|
| Startování motoru | Otevřete palivový kohout, ujistěte se, že jsou splněny všechny podmínky pro nastartování, a pak klíčkem nastartujte motor. |
| Jízda vpřed | Sešlápněte pedál brzda/spojka až dolů, zařadte rychlost a pak pedál postupně uvolněte, nebo prošlápněte brzdový pedál a sešlápněte pedál pojezdu vpřed. |
| Brzdění nebo zastavení | Snižte otáčky motoru a sešlápněte brzdový pedál. |
| Couvání | Zastavte stroj, zařadte neutrální, sešlápněte pedál brzda/spojka až dolů, zařadte zpětný chod a poté pedál postupně uvolněte, nebo prošlápněte brzdový pedál a sešlápněte pedál pojezdu vzad. |
| Sečení trávy | Nasadte sběrný koš; nastavte výšku sečení, plynovou páčku nastavte na RYCHLE; zapněte pohon žacího ústrojí; rozjedte se vpřed. |
| Vyprázdnění koše | Zastavte stroj, vypněte pohon žacího ústrojí a k vysypání koše použijte vyklápěcí páku. |
| Odstranění ucpání tunelu | Zastavte stroj, vypněte pohon žacího ústrojí a vypněte motor. Sejměte sběrný koš a vyčistěte výhozový tunel. |
| Ukončení pohybu stroje | Vypněte pohon žacího ústrojí a snižte otáčky motoru. |
| Zastavení motoru | Snižte otáčky motoru, počkejte několik sekund, vypněte motor a uzavřete palivový kohout. |
| Uložení stroje | Zatáhněte parkovací brzdu, vyjměte klíček ze zapalování a proveďte příslušné operace údržby. |

5.5 POUŽITÍ NA SVAŽITÉM TERÉNU

Při dodržování uvedených limitů sklonu svahů (max 10° - 18%), trávničky na svahu se musí sekát směrem nahoru a dolů, nikdy ne napříč, s velkou pozorností při změnách směru jízdy a také na to, aby kola směřující do svahu nepřejížděla přes překážky (např. kameny, větve, kořeny apod.), které by mohly způsobit příčné sklouznutí stroje do strany, jeho převrácení nebo ztrátu kontroly nad ním.



▲ NEBEZPEČÍ!

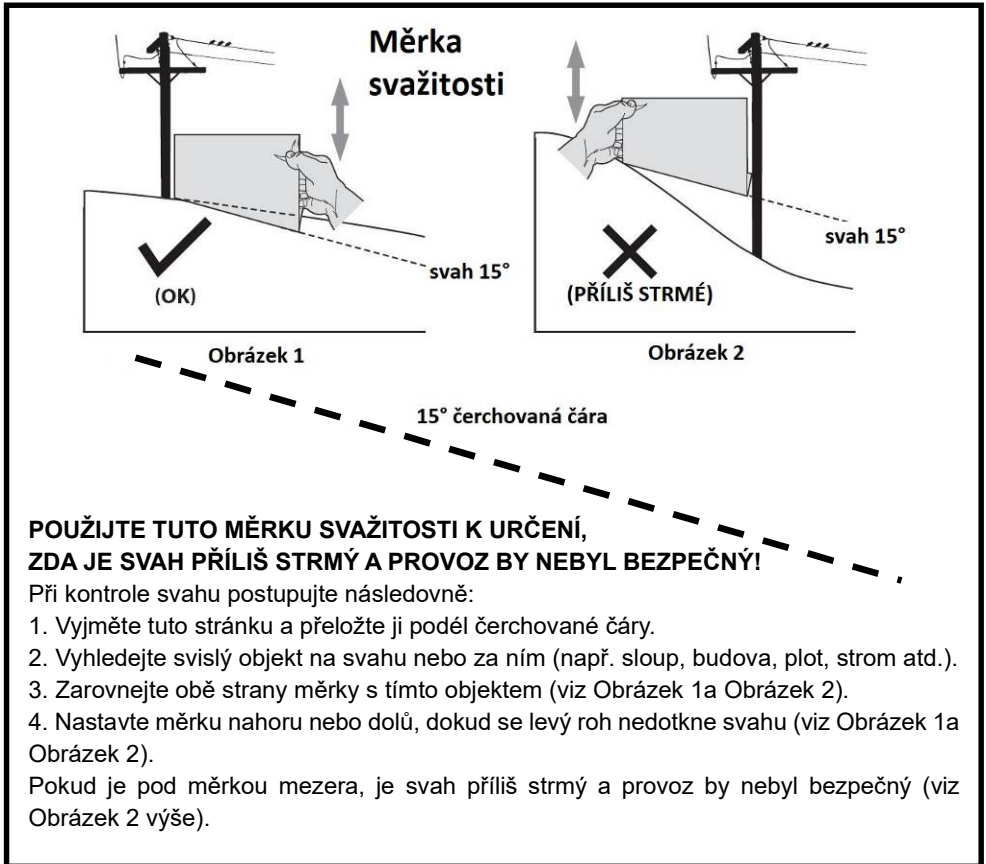
PŘED ZMĚNOU SMĚRU JÍZDY VE SVAHU ZPOMALTE. Ke zpomalení stroje při jízdě se svahu nikdy nepoužívejte zpětný chod. To může mít za následek ztrátu kontroly nad strojem, zvláště pak na kluzkém povrchu. Ve svahu nikdy nejezděte se strojem na neutrál nebo s vypnutou spojkou.

▲ VAROVÁNÍ!

Při rozjezdu do kopce postupujte velmi opatrně, abyste předešli nebezpečí překlopení stroje dozadu. Před vjetím do svahu snižte rychlost, zvláště pak při jízdě z kopce.

▲ VAROVÁNÍ!

Svahy jsou hlavním faktorem souvisejícím s převrácením a nehodami, které mohou mít za následek zranění nebo smrt. Nepoužívejte stroj na svahu se sklonem větším než 15 stupňů. Všechny svahy vyžadují zvýšenou opatrnost.



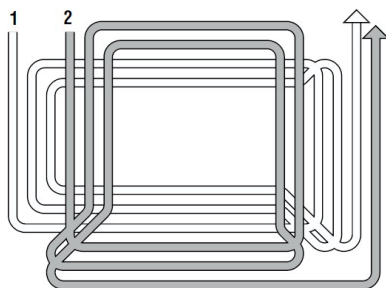
5.6 PŘEPRAVA

VAROVÁNÍ!

Pokud je stroj přepravován na nákladním vozidle nebo přívěsu, použijte k naložení nájezdovou rampu s dostatečnou nosností a vhodnou šířkou a délkou. Stroj nakládejte s vypnutým motorem a bez obsluhy v sedadle. Stroj na dopravní prostředek natlačte s pomocí dostatečného počtu dalších osob. Během přepravy uzavřete palivový kohout (pokud je ve výbavě), spusťte dolů žací ústrojí, zabrzděte parkovací brzdou a stroj bezpečně upevněte úvazky k vozidlu proti pohybu během přepravy.

5.7 RADY PRO ÚDRŽENÍ KVALITNÍHO TRÁVNÍKU

1. Pro udržení zeleného a měkkého trávníku a jeho dobrého vzhledu je nutné jej pravidelně sekat.
2. Je vždy lepší sekat trávu, pokud je suchá.
3. Žací nože musí být v dobrém stavu a dobře naostřené tak, aby sekaly trávu rovně bez otřepení, které má za následek žloutnutí konců trávy.
4. Pro zajištění rovného sečení a dostatečného výhozu trávy skrz výhozový tunel do koše musí motor běžet na plné otáčky.
5. Interval sečení musí být přizpůsoben rychlosti růstu trávy, která se nesmí mezi sečením trávníku nechat příliš přerůst.
6. V období sucha by výška sečení trávy měla být o trochu vyšší, aby se zabránilo vysychání půdy.
7. Nejlepší výška trávy na udržovaném trávníku je přibližně 4-5 cm. Při jednom sekání nemusíte odstranit více než třetinu celkové výšky. Pokud je tráva příliš vysoká, měla by se sekat nadvakrát během 24 hodin. Poprvé na maximální výšku sečení, pokud možno s užší šířkou sečení, a podruhé na požadovanou výšku.
8. Vzhled trávníku se zlepší, pokud budete střídat směry sečení.
9. Pokud se výhozový tunel často ucpává, snižte rychlost jízdy při sečení, protože může být pro daný stav trávníku příliš vysoká. Pokud problém přetrvává, může být příčinou špatně naostřené žací nože nebo deformovaná křídélka žacího nože.
10. Při sečení trávy v blízkosti keřů nebo obrubníku buďte velmi opatrní, protože může dojít k vychýlení z vodorovné polohy a k poškození žacího ústrojí nebo žacího nože.



6. ÚDRŽBA

6.1 BEZPEČNOSTNÍ DOPORUČENÍ

▲VAROVÁNÍ!

Před čištěním nebo údržbou vyjměte klíček ze zapalování a přečtěte si příslušné pokyny. Používejte vhodný pracovní oděv a při montáži anebo demontáži nožů a ve všech případech, ve kterých hrozí riziko poranění rukou, také pracovní rukavice.

▲VAROVÁNÍ!

Nikdy nepoužívejte stroj s opotřebovanými nebo poškozenými díly. Vadné nebo opotřebované díly je třeba vždy vyměnit, nikoliv opravovat. Používejte pouze originální náhradní díly. Díly, které nemají stejnou kvalitu, mohou způsobit poškození stroje a ohrozit vaši bezpečnost i bezpečnost ostatních.

DŮLEŽITÉ

Nikdy nevylévejte volně v přírodě použitý olej, benzín anebo jiné látky znečišťující životní prostředí!

6.2 PLÁNOVANÁ ÚDRŽBA

6.2.1 Program údržby

| Úkon | Před každým použitím | Po každém použití | Každých 25 hodin | Každých 50 hodin | Každých 100 hodin | Každý rok |
|--|----------------------|-------------------|------------------|------------------|-------------------|-----------|
| 1. STROJ | | | | | | |
| 1.1 Kontrola motorového oleje | X | | | | | |
| 1.2 Kontrola tlaku v pneumatikách | X | | | | | |
| 1.3 Bezpečnostní kontroly | X | | | | | |
| 1.4 Kontrola poškození stroje | X | | | | | |
| 1.5 Čištění celého stroje | | X | | | | |
| 1.7 Kontrola dotažení a ostrosti nožů | | | X | | | |
| 1.8 Kontrola převodového řemene | | | X | | | |
| 1.9 Kontrola řemene nožů | | | X | | | |
| 1.10 Kontrola šroubů a čepů | | | X | | | |
| 1.11 Všeobecné promazání | | | X | | | |
| 1.12 Výměna nožů | | | | | X | |
| 1.13 Celková údržba provedená autorizovaným prodejcem nebo servisním centrem | | | | | | X |

| 2. MOTOR ⁽¹⁾ | | | | | | |
|---|--|--|------------------|--|------------------|---|
| 2.1 První výměna oleje | | | X ⁽²⁾ | | | |
| 2.2 Výměna motorového oleje | | | | | X ⁽³⁾ | |
| 2.3 Čištění vzduchového filtru | | | X ⁽³⁾ | | | |
| 2.4 Kontrola a nastavení zapalovacích svíček | | | | | X | |
| 2.5 Čištění palivové nádrže a palivových filtrů | | | | | X | |
| 2.6 Výměna vzduchového filtru ⁽¹⁾ | | | | | | X |
| 2.7 Výměna zapalovacích svíček | | | | | | X |

1) Úplný seznam servisních úkonů a četnosti najdete v návodu k obsluze motoru.

2) První výměnu oleje proveďte po prvních 5 hodinách provozu.

3) V případě provozu v teplých nebo prašných podmínkách provádějte tento úkon častěji.

Při prvních známkách opotřebení se obraťte na svého prodejce, aby díl vyměnil.

Všeobecné mazání všech spojů by mělo být provedeno také vždy, když má být stroj ponechán delší dobu nepoužíván.

Výše uvedená tabulka vám pomůže udržovat bezpečnost a výkonnost vašeho stroje. Uvádí hlavní úkony údržby a mazání a jejich četnost. Vpravo od každé položky je políčko, kam můžete napsat datum nebo po kolika provozních hodinách byla práce provedena.

▲VAROVÁNÍ!

Veškeré kontroly, seřízení a výměny, které nejsou popsány v kapitolách 6.3 a 6.4 tohoto návodu, musí provádět váš prodejce nebo specializované servisní centrum. Oba disponují potřebnými znalostmi a nástroji, které zajistí, že práce budou provedeny správně, aniž by byla ovlivněna bezpečnost stroje.

6.2.2 Přehled hlavních situací, kdy může být nutný servisní zásah

| Pokud... | Musíte... |
|---|--------------------------|
| Nože vibrují. | Kontaktujte prodejce |
| Nože trávu spíše trhají a trávník žlutne. | Kontaktujte prodejce |
| Seč je nerovnoměrná. | Vyrovnejte žací ústrojí. |
| Nože se zapínají neobvyklým způsobem. | Kontaktujte prodejce |
| Stroj nebrzdí. | Kontaktujte prodejce |
| Pohyb vpřed je nepravidelný. | Kontaktujte prodejce |

6.2.3 Motor

DŮLEŽITÉ

Dodržujte všechny pokyny uvedené v návodu k obsluze motoru.

6.2.4 Baterie

Aby byla zajištěna dlouhá životnost baterie, je třeba ji pečlivě udržovat. Baterie stroje musí být vždy nabitá:

- před prvním použitím stroje po zakoupení;
- než stroj necháte delší dobu nepoužívaný;
- před spuštěním stroje po delší době nepoužívání.

Pečlivě si přečtěte a dodržujte pokyny pro dobíjení baterie uvedené v pokynech dodaných s baterií. Při nedodržení těchto pokynů by mohlo dojít k trvalému poškození článků baterie. Vybitou baterii je třeba co nejdříve nabít.

DŮLEŽITÉ

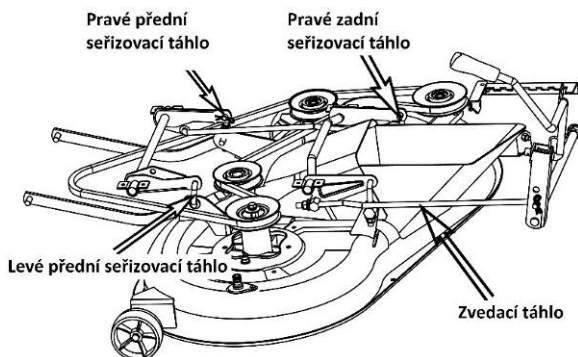
Dobíjení je nutné provádět pomocí nabíječky při konstantním napětím. Jiné systémy dobíjení mohou baterii nenávratně poškodit. Dodržujte pokyny uvedené v návodu k použití nabíječky.

6.3 SEŘÍZENÍ ŽACÍHO ÚSTROJÍ

Žací ústrojí musíte řádně seřídit, aby sekačka dobře sekala.

POZNÁMKA

Pro dosažení dobrých výsledků sečení by měla být přední část vždy o 5-6 mm nižší než zadní.



- Postavte stroj na rovný povrch a zkontrolujte tlak v pneumatikách,
- Pod přední okraj sekačky umístěte 30mm špalky a pod zadní okraj 35mm špalky a poté dejte zvedací páku do polohy «2»,
- Nastavte levé přední seřizovací táhlo, pravé seřizovací táhlo a pravé zadní seřizovací táhlo tak, aby se okraj sekačky dotýkal bloků,
- Nastavte zvedací táhlo tak, aby se okraj sekačky dotýkal bloků.

6.4 DEMONTÁŽ A VÝMĚNA

6.4.1 Výměna kol

Zastavte stroj na rovné ploše. Pod nosnou část rámu na straně, na které se má kolo měnit, podložte špalek.

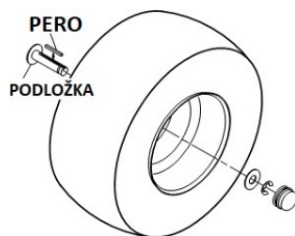
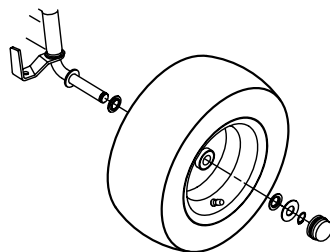
Kola jsou držena pojistným kroužkem, který lze uvolnit šroubovákem.

POZNÁMKA

Pokud musíte vyměnit jedno nebo obě zadní kola, musí mít stejný průměr a zkontrolujte, zda je žací ústrojí ve vodorovné poloze, aby nedocházelo k nerovnoměrnému řezu. Musíte se ujistit, že pero a podložka jsou bezpečně usazeny na svém místě.

DŮLEŽITÉ

Před opětovnou montáží kola namažte nápravu tukem. Nasadte zpět pojistný kroužek a opěrnou podložku.



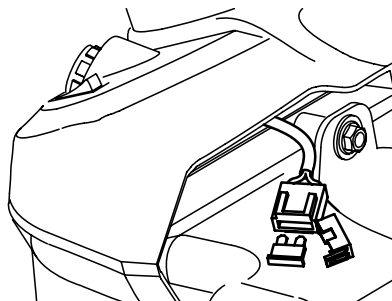
6.4.2 Výměna a oprava pneumatik

Pneumatiky jsou "bezdušové" (tubeless), a proto musí být všechny defekty opraveny v pneuservisu podle postupů vyžadovaných pro tento typ pneumatik.

6.4.3 Výměna pojistky

Stroj je vybaven 10A pojistkou. Když se přepálí, stroj se zastaví, zhasne kontrolka na přístrojové desce a postupně se vybijí baterie, stroj bude mít problémy se startováním.

Pojistka se nachází v motorovém prostoru vedle palivové nádrže. Pojistku vyměňte za pojistku stejného typu a jmenovité hodnoty v ampérech.



DŮLEŽITÉ

Pojistka musí být vždy nahrazena pojistkou stejného typu a jmenovité hodnoty v ampérech a nikdy pojistkou jiné jmenovité hodnoty.

6.4.4 Demontáž, výměna a opětovná montáž nožů



Při manipulaci s noži vždy používejte pracovní rukavice. Před kontrolou nebo demontáží nože zastavte motor a odpojte kabel od zapalovací svíčky.



Poškozené nebo ohnuté nože je třeba vždy vyměnit; nikdy se je nepokoušejte opravovat!

VŽDY POUŽÍVEJTE ORIGINÁLNÍ NOŽE SE SYMBOLEM "TOPSUN"! Dbejte na správné vyvážení nožů. Nože se liší a otáčejí se různými směry, proto se ujistěte, že jste je vrátili na správné místo podle kódu vyraženého na vnější straně každého nože.

1. Demontáž

- 1a = šroub a pravým závitem (povolte proti směru hodinových ručiček)
- 1b = šroub a pravým závitem (povolte ve směru hodinových ručiček)

2. Originální náhradní díly

3. Opětovná montáž

Zkontrolujte, zda konkávní část podložky (3) přiléhá k noži. Znovu namontujte unašeče nože (4) a ujistěte se, že jsou pera (5) pevně usazena na svém místě.

4. Dotažení šroubů

- 1a = šroub a pravým závitem (dotáhněte ve směru hodinových ručiček)
- 1b = šroub a pravým závitem (dotáhněte proti směru hodinových ručiček)

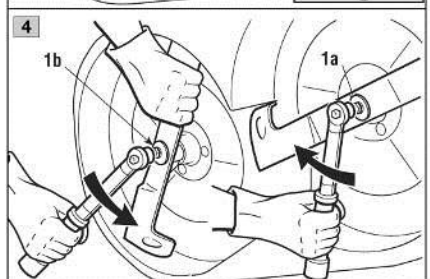
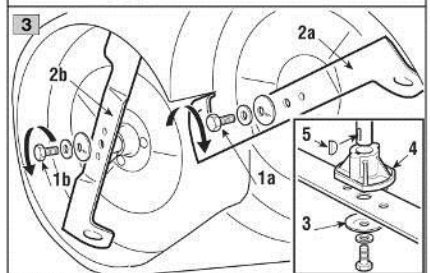
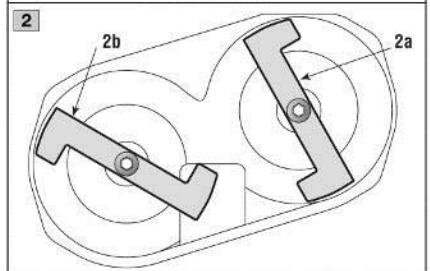
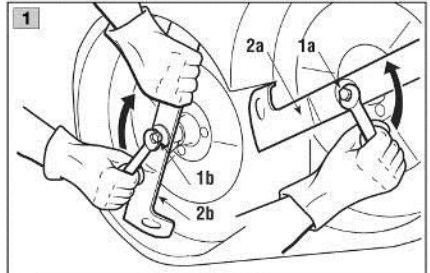
Utahujte pomocí kalibrovaného momentového klíče na 40-45 Nm.

6.4.5 Výměna řemene

Výměna řemene musí být provedena v servisním centru. Řemeny vyměňte, jakmile vykazují zjevné známky opotřebení!



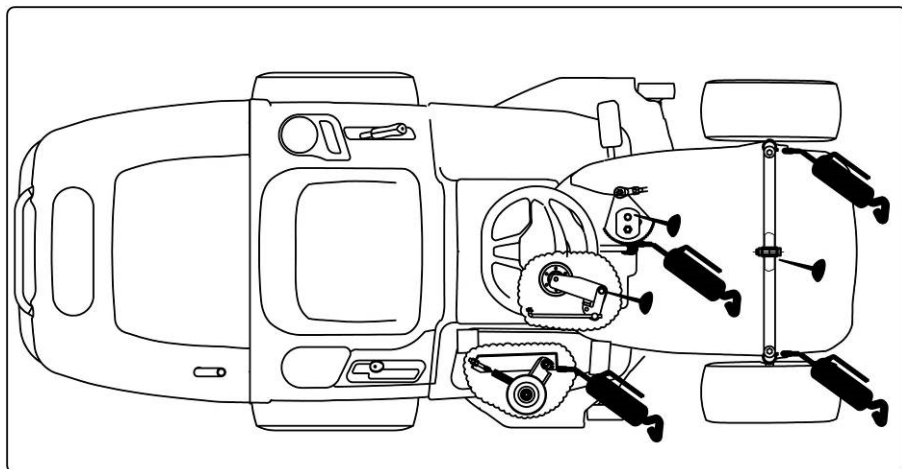
**VŽDY POUŽÍVEJTE
ORIGINÁLNÍ NÁHRADNÍ
ŘEMENY!**



6.5 MAZÁNÍ

Naneste mazivo pomocí injekční maznice na vyobrazená místa. Naneste dvě nebo tři dávky maziva a přebytečné mazivo setřete.

Vyobrazené oblasti namažte motorovým olejem. Otřete, naneste několik kapek oleje a poté setřete kapky nebo rozlitý olej.



DŮLEŽITÉ

Řemen, brzdové čelisti ani pneumatiku neznečišťujte mazivem nebo olejem, olej či mazivo je poškozuje.

7. ŘEŠENÍ PROBLÉMŮ

▲VAROVÁNÍ!

*Nebezpečí zranění při neúmyslném spuštění motoru!
Chraňte se před zraněním. Před prováděním jakýchkoli prací na*

tomto stroji:

- *Vypněte motor.*
- *Vyjměte klíček ze zapalování.*
- *Zatáhněte parkovací brzdu.*
- *Počkejte, až se všechny pohyblivé části zastaví a motor zcela vychladne.*
- *Odpojte kabel zapalovací svíčky motoru.*

Závady, které se vyskytnou během používání stroje, mají často jednoduché příčiny, které byste měli znát a které můžete sami odstranit. Pokud však máte jakékoli pochybnosti, kontaktuje prodejce nebo servisní centrum.

| Problém | Možná příčina (příčiny) | Náprava |
|---|---|---|
| Startér neotáčí motorem | 1. Podmínky startu nebyly splněny. | Splnění všech podmínek pro start motoru (odst. 5.4.1). |
| | 2. Špatný kontakt mezi kabelem a pólem baterie. | Zkontrolujte připojení baterie (odst. 3.4). |
| | 3. Baterie je vybitá nebo vadná. | Otestujte a nabijte nebo vyměňte baterii. |
| | 4. Vadná pojistka. | Vyměňte pojistku. Pokud se pojistka vypaluje opakovaně, zjistěte příčinu (obvykle zkrat) (odst. 6.4.3). |
| | 5. Vadný spínač brzdového pedálu. | Vyměňte spínač brzdového pedálu. |
| | 6. Vadný spínač PTO. | Vyměňte spínač PTO. |
| | 7. Vadné startovací relé. | Vyměňte startovací relé. |
| | 8. Vadný spínač zapalování. | Vyměňte spínač zapalování. |
| Startér otáčí motorem, ale ten nespouští | 1. V palivové nádrži není palivo. | Doplňte palivovou nádrž (odst. 5.3.3). |
| | 2. Ucpaný vzduchový filtr. | Vyčistěte nebo vyměňte vzduchový filtr (viz návod k obsluze motoru). |
| | 3. Vadná zapalovací svíčka. | Zkontrolujte připojení zapalovací svíčky, vyčistěte nebo vyměňte zapalovací svíčku. |
| | 4. Nedostatečný přísun paliva. | Zkontrolujte a případně vyměňte palivový filtr (nebo se obraťte na prodejce nebo servisní centrum). |

ŘEŠENÍ PROBLÉMŮ

| Problém | Možná příčina (příčiny) | Náprava |
|--------------------------------|---|--|
| Motor běží nerovnoměrně | 1. Ucpaný vzduchový filtr | Vyčistěte nebo vyměňte vzduchový filtr (viz návod k obsluze motoru). |
| | 2. Tráva je příliš vysoká. | Snižte rychlost jízdy podle výšky trávy a/nebo zvýšte výšku sečení. |
| | 3. Zablokované odvětrávání palivové nádrže. | Zkontrolujte a případně vyměňte víčko palivové nádrže. |
| | 4. Nedostatečný přísun paliva. | 1. Zkontrolujte a případně vyměňte palivový filtr (nebo se obraťte na prodejce nebo servisní centrum). 2. Vyprázdněte palivovou nádrž a doplňte čerstvé palivo. |
| | 5. Problém s karburátorem | Kontaktujte prodejce nebo servisní centrum. |
| Motor se zdá slabý | 1. Ucpaný vzduchový filtr | Vyčistěte nebo vyměňte vzduchový filtr (viz návod k obsluze motoru). |
| | 2. Příliš nízké otáčky motoru | Přidejte plyn. |
| | 3. Příliš vysoká rychlost jízdy | Nastavte nižší rychlost jízdy. |
| | 4. Vadná zapalovací svíčka | Vyměňte zapalovací svíčku; viz návod k obsluze motoru. |
| | 5. Nedostatečný přísun paliva. | 1. Zkontrolujte a případně vyměňte palivový filtr (nebo se obraťte na prodejce nebo servisní centrum). 2. Vyprázdněte palivovou nádrž a doplňte čerstvé palivo. |
| | 6. Zablokované odvětrávání palivové nádrže. | Zkontrolujte a případně vyměňte víčko palivové nádrže. |
| Motor se náhle zastaví | 1. Došlo palivo. | Doplňte palivovou nádrž (odst. 5.3.3). |
| | 2. Zásah bezpečnostních zařízení. | Odstraňte důvod zásahu. |
| | 3. Vadná pojistka. | Vyměňte pojistku. Odstraňte příčinu. |

ŘEŠENÍ PROBLÉMŮ

| Problém | Možná příčina (příčiny) | Náprava |
|----------------------------|---|--|
| Baterie se nenabíjí | 1. Vadná pojistka | Vyměňte pojistku. Pokud se pojistka opakovaně přepálí, zjistěte příčinu (obvykle zkrat) (odst. 6.4.3). |
| | 2. Špatný kontakt mezi póly baterie a kabely | Zkontrolujte připojení baterie (odst. 3.4) |
| Stroj se nepohybuje | 1. Je aktivována brzda. | Držte brzdový pedál sešlápnutý a uvolněte parkovací brzdu, pomalu uvolněte brzdový pedál a stroj se rozjede vpřed (odst. 5.4.2). |
| | 2. Převodovka je odpojena (hydrostatická převodovka). | Zařaďte převodovku (odst. 5.3.5). |
| | 3. Spadlý hnací řemen. | Dejte řemen na jeho místo. |
| | 4. Hnací řemen je vadný nebo opotřebovaný. | Vyměňte hnací řemen. |
| Silné vibrace | 1. Uvolněné nože. | Zkontrolujte a utáhněte všechny nože (viz bod 6.4.4 Utahovací moment) nebo se obraťte na prodejce nebo servisní centrum. |
| | 2. Uvolněný motor. | Zkontrolujte a utáhněte všechny šrouby motoru a rámu. |
| | 3. Nevyváženost jednoho nebo obou nožů. | Kontaktujte prodejce nebo servisní centrum. |
| | 4. Žací ústrojí je plné trávy. | Vyčistěte žací ústrojí. |
| | 5. Některý z řemenů je poškozen. | Vyměňte řemen. |

ŘEŠENÍ PROBLÉMŮ

| Problém | Možná příčina (příčiny) | Náprava |
|---|---|--|
| Nerovnoměrné nebo špatné výsledky sečení | 1. Nože jsou tupé nebo opotřebené. | Naostřete nebo vyměňte žací nože. |
| | 2. Rozdílný tlak vzduchu v pneumatikách na levé a pravé straně. | Zkontrolujte tlak v pneumatikách (odst. 5.3.2). |
| | 3. Nastavení žacího ústrojí. | Zkontrolujte nastavení žacího ústrojí (odst. 6.3 nebo kontaktujte prodejce nebo servisní centrum). |
| | 4. Dlouhá a/nebo mokrá tráva. | Přizpůsobte úroveň sečení a rychlost jízdy podmínkám sečení. |
| | 5. Příliš vysoká rychlost jízdy. | Nastavte nižší rychlost jízdy. |
| | 6. Žací ústrojí je plné trávy. | Vyčistěte žací ústrojí. |
| | 7. Prokluzování řemene pohonu žacího ústrojí. | Vyměňte řemen pohonu žacího ústrojí. |
| | 8. Výhozový tunel je ucpan. | Vyjměte sběrný koš a vyprázdněte výhozový tunel. |
| Osvětlení nefunguje | 1. Nepřipojený konektor kabelu světlometu. | Dejte klíček do polohy «STOP» a připojte kabel světlometu.. |
| | 2. Žárovky jsou vadné. | Dejte klíček do polohy «STOP» a vyměňte žárovky. |
| | 3. Baterie není správně připojena. | Připojte červený kabel k pólu (+) baterie a černý kabel k pólu (-) baterie (odst. 3.4). |
| | 4. Vadný spínač zapalování. | Vyměňte spínač zapalování. |
| | 5. Baterie je vybitá. | Baterii otestujte, dobijte nebo vyměňte. |
| | 6. Zkrat v kabeláži. | Kontaktujte prodejce nebo servisní centrum. |

Pokud problémy přetrvávají i po provedení výše uvedených úkonů, obraťte se na prodejce nebo servisní centrum.

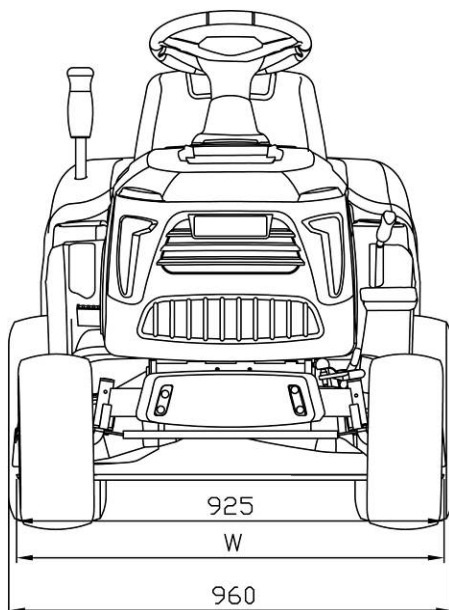
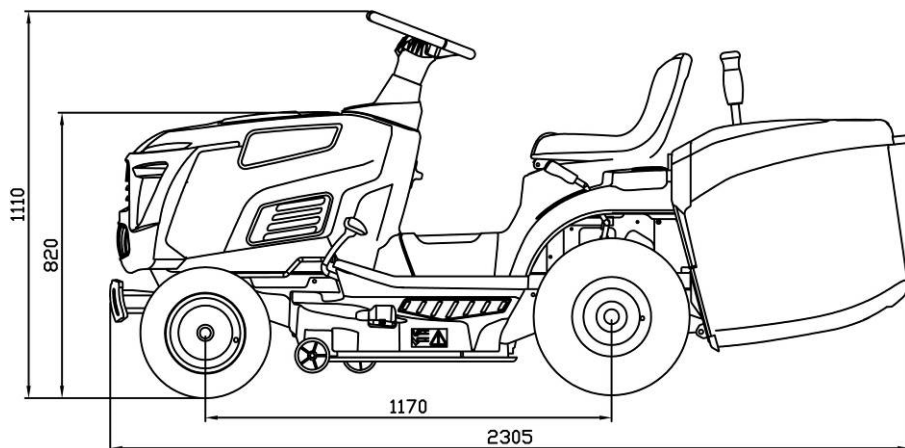
8. SPECIFIKACE

8.1 TECHNICKÉ ÚDAJE

| Model | LT 86 M | LT 86 H | LT 102 H | LT 102 2H | |
|--|--|--|--|--|--|
| Model motoru | LC1P85FA | LC1P92F-1 | LC1P92F-1 | LC2P73F | |
| Zdvihový objem | 352 cm ³ | 452 cm ³ | 452 cm ³ | 586 cm ³ | |
| Jmenovitý výkon | 5,6 kW | 7,8 kW | 7,8 kW | 10,3 kW | |
| Max. provozní otáčky motoru | 2600 min ⁻¹ | | 2600 min ⁻¹ | | |
| Šířka sečení | 86 cm | | 102 cm | | |
| Model nože | Vlevo | 193401130101 | 0606665 | | |
| | Vpravo | 193401130102 | 0606668 | | |
| Hladina akustického tlaku u operátora | L _{pA} : 77,6 dB(A) K _{pA} : 3 dB(A) | L _{pA} : 76,9 dB(A), K _{pA} : 3 dB(A) | L _{pA} : 76,6 dB(A), K _{pA} : 3 dB(A) | L _{pA} : 77,9 dB(A), K _{pA} : 3 dB(A) | |
| Naměřená hladina akustického výkonu | L _{WA} : 97,6 dB(A) K _{WA} : 2,13 dB(A) | L _{WA} : 96,9 dB(A) K _{WA} : 1,97 dB(A) | L _{WA} : 96,7 dB(A), K _{WA} : 1,90 dB(A) | L _{WA} : 97,9 dB(A) K _{WA} : 1,79 dB(A) | |
| Zaručená hladina akustického výkonu L _{WA} (2000/14/ES) | 100 dB(A) | 100 dB(A) | 100 dB(A) | 100 dB(A) | |
| Vibrace | Ruce | a _h : 3,5 m/s ² , K _h : 1,8 m/s ² | a _h : 3,0 m/s ² , K _h : 1,5 m/s ² | a _h : 3,0 m/s ² , K _h : 1,5 m/s ² | a _h : 4,1 m/s ² , K _h : 2,1 m/s ² |
| | Celé tělo | a _h : 2,9 m/s ² , K _h : 1,5 m/s ² | a _h : 2,7 m/s ² , K _h : 1,4 m/s ² | a _h : 2,7 m/s ² , K _h : 1,4 m/s ² | a _h : 2,9 m/s ² , K _h : 1,5 m/s ² |
| Hmotnost | 184 kg | 189,5 kg | 192 kg | 206,5 kg | |
| Rychlost jízdy | Dopředu | 1,6 – 7,5 km/h (5 stupňů) | 0 – 9 km/h | 0 – 9 km/h | 0 – 9 km/h |
| | Dozadu | 2,5 km/h | 0 – 6 km/h | 0 – 6 km/h | 0 – 6 km/h |

| | Všechny modely |
|------------------------------|----------------|
| Utahovací moment šroubu nože | 40 – 45 Nm |
| Výška sečení (v 7 úrovních) | 30 – 90 mm |
| Objem sběracího koše | 245 l |
| Přední kola | 15 x 6.00-6 |
| Zadní kola | 18 x 8.50-8 |
| Tlak huštění předních kol | 1,0 bar |
| Tlak huštění zadních kol | 1,2 bar |
| Elektrický systém | 12 V DC |
| Baterie | 18 Ah |
| Min. poloměr zatažení | 45 cm |
| Objem palivové nádrže | 7,5 l |

8.2 ROZMĚRY STROJE



| | | |
|--------|-------------|--------------|
| Model | záběr 86 cm | záběr 102 cm |
| Š (mm) | 960 | 1090 |

Technické změny vyhrazeny!

9. ZÁRUČNÍ PODMÍNKY

Záruční doba je uvedena na nákupním dokladu, minimálně 24 měsíců, počínaje předáním výrobku, což musí být doloženo originálním nákupním dokladem. Záruka se vztahuje na vady, které má výrobek při převzetí, a na prokazatelné výrobní vady, které se vyskytnou během záruční doby. Záruka se nevztahuje na běžné opotřebenění výrobku a jeho součástí a na poškození způsobené nedodržením návodu k použití, zanedbáním údržby, nesprávným používáním, následkem úmyslného poškození, neodborným zásahem, úpravou nebo opravou s použitím neoriginálních dílů, v důsledku vnějších vlivů (oxidace, koroze, zaplavení apod.). Opravy v záruční době mohou provádět pouze autorizovaná servisní centra nebo servis výrobce.

10. ES PROHLÁŠENÍ O SHODĚ

Viz samostatný dokument.

ÚVOD

Vážení zákazník,

ďakujeme, že ste si vybrali náš produkt. Dúfame, že budete s novým strojom plne spokojní a že splní všetky vaše očakávania. Tento návod na obsluhu bol zostavený tak, aby vám pomohol zoznámiť sa s týmto strojom a umožnil vám jeho efektívne a bezpečné používanie. Nezabudnite, že je neoddeliteľnou súčasťou stroja, preto ho majte vždy po ruke, aby ste ho mohli použiť vždy, keď to bude potrebné. V prípade ďalšieho predaja odovzdajte túto príručku novému majiteľovi.

Tento váš nový stroj bol navrhnutý a vyrobený v súlade s platnými predpismi a je bezpečný a spoľahlivý, ak sa používa na kosenie a zber trávy podľa pokynov uvedených v tomto návode (t. j. na správny účel). Používanie stroja akýmkoľvek iným spôsobom alebo nedodržiavanie pokynov na bezpečné používanie, údržbu a opravy sa považuje za nesprávne používanie a má za následok stratu záruky. V takom prípade sa výrobca zrieka akejkoľvek zodpovednosti za škody alebo zranenia spôsobené používateľovi alebo iným osobám a táto zodpovednosť prechádza na používateľa.

Keďže tento výrobok prechádza neustálym vývojom, môžete v niektorých prípadoch zaznamenať drobné rozdiely medzi skutočným vyhotovením stroja a popisom uvedeným v tomto návode. Na stroji môžu byť vykonané určité úpravy bez predchádzajúceho upozornenia a bez aktualizácie tohto návodu, ale základné bezpečnostné a funkčné vlastnosti stroja zostávajú nezmenené. V prípade akýchkoľvek pochybností sa obráťte na predajcu. Teraz si môžete užívať radosť z práce s novým strojom.

POPREDAJNÝ SERVIS

Tento návod na obsluhu vám poskytne všetky potrebné pokyny na používanie tohto stroja a vykonávanie základnej údržby, ktorú môže vykonávať používateľ.

V prípade úloh údržby, ktoré nie sú uvedené v tomto návode, sa obráťte na predajcu alebo autorizované servisné stredisko. **Obaja disponujú potrebnými znalosťami a vybavením, aby zabezpečili správne vykonanie prác bez vplyvu na bezpečnosť stroja.**

Váš predajca vám môže navrhnúť program vykonania údržby, ktorý bude vyhovovať vašim potrebám. Tým sa zabezpečí, že si vždy zachováte vynikajúci výkon a vysokú hodnotu vášho nového stroja.

OBSAH

| | |
|--|----|
| 1. BEZPEČNOSTNÉ POKYNY | 52 |
| 1.1 AKO ČÍTAŤ NÁVOD NA POUŽITIE | 52 |
| 1.2 VŠEOBECNÉ BEZPEČNOSTNÉ POKYNY | 53 |
| 1.3 BEZPEČNOSTNÉ ŠTÍTKY | 56 |
| 1.4 POKYNY PRE POUŽITIE ZÁDNÉHO ZÁVESU | 60 |
| 2. OZNAČENIE STROJA A KOMPONENT | 61 |
| 2.1 OZNAČENIE STROJA | 61 |
| 2.2 OZNAČENIE HLAVNÝCH KOMPONENTOV | 61 |
| 3. ROZBALENIE A MONTÁŽ | 63 |
| 3.1 ROZBALENIE..... | 63 |
| 3.2 MONTÁŽ VOLANTU | 64 |
| 3.3 MONTÁŽ SEDADLA | 65 |
| 3.4 PRIPOJENIE BATÉRIE..... | 66 |
| 3.5 MONTÁŽ PREDNÉHO NÁRAZNÍKA | 67 |
| 3.6 MONTÁŽ ZADNEJ DOSKY | 67 |
| 3.7 MONTÁŽ ZBERNÉHO KOŠA | 68 |
| 3.8 NASADENIE ZBERNÉHO KOŠA | 69 |
| 3.9 MONTÁŽ ZADNÉHO ZÁVESU | 69 |
| 4. OVLÁDACIE PRVKY A PRÍSTROJE | 70 |
| 4.1 PLYNOVÁ PÁČKA | 70 |
| 4.2 VOLANT | 71 |
| 4.3 TLAČÍTKO START/STOP ŽACIEHO ÚSTROJENSTVA (PTO) | 71 |
| 4.4 SPÍNAČ ZAPALOVANIA | 71 |
| 4.5.1 BRZDOVÝ PEDÁL (BRAKE)..... | 71 |
| 4.5.2 PEDÁL SPOJKA / BRZDA | 71 |
| 4.6 PÁKA PARKOVACEJ BRZDY | 72 |
| 4.7 PEDÁL POJAZDU | 72 |
| 4.8 RADIACA PÁKA | 73 |
| 4.9 PÁKA NASTAVENIA VÝŠKY KOSENIA..... | 73 |
| 4.10 ZBERNÝ KÔŠ | 73 |
| 4.11 ODBLOKOVACIE TLAČIDLO (RMO)..... | 73 |
| 4.12 TIAHLO ODPOJENIA HYDROSTATICKEJ PREVODOVKY | 73 |
| 5. AKO STROJ POUŽÍVAŤ..... | 74 |
| 5.1 BEZPEČNOSTNÉ ODPORÚČANIE | 74 |
| 5.2 PREČO BEZPEČNOSTNÉ ZARIADENIA VYPÍNAJÚ STROJ | 74 |
| 5.3 PRÍPRAVA STROJA K POUŽITIU | 75 |

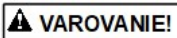
| | |
|--|----|
| 5.4 POUŽITIE STROJA..... | 77 |
| 5.5 POUŽITIE NA SVAHOVOM TERÉNE..... | 82 |
| 5.6 PREPRAVA | 84 |
| 5.7 RADY PRE ÚDRŽANIE KVALITNÉHO TRÁVNÍKA..... | 84 |
| 6. ÚDRŽBA..... | 85 |
| 6.1 BEZPEČNOSTNÉ ODPORÚČANIE | 85 |
| 6.2 PLÁNOVANÁ ÚDRŽBA..... | 85 |
| 6.3 ZOSTAVENIE ŽACIEHO ÚSTROJENSTVA | 87 |
| 6.4 DEMONTÁŽ A VÝMENA..... | 88 |
| 6.5 MAZANIE | 90 |
| 7. RIEŠENIE PROBLÉMOV | 91 |
| 8. ŠPECIFIKÁCIA..... | 95 |
| 8.1 TECHNICKÉ ÚDAJE..... | 95 |
| 8.2 ROZMERY STROJA | 96 |
| 9. ZÁRUČNÉ PODMIENKY | 97 |
| 10. ES PREHLÁSENIE O ZHODE | 97 |

1. BEZPEČNOSTNÉ POKYNY

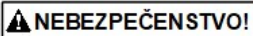
1.1 AKO ČITAŤ NÁVOD NA POUŽITIE

Niektoré odseky príručky, ktoré obsahujú dôležité bezpečnostné a prevádzkové informácie, sú zvýraznené takto.

POZNÁMKA alebo **DÔLEŽITÉ** upresňuje alebo vysvetľuje niektoré z predchádzajúcich informácií, aby sa predišlo poškodeniu stroja alebo vzniku škody.



VAROVANIE! *Nedodržanie má za následok riziko zranenia seba alebo iných osôb.*



NEBEZPEČENSTVO! *Nedodržanie má za následok riziko závažného zranenia seba alebo iných osôb.*

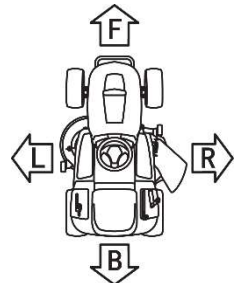
Tento návod opisuje rôzne verzie stroja, ktoré sa môžu líšiť hlavne podľa typu pohonu pojazdu (mechanickou alebo hydrostatickou prevodovkou) alebo výbavou.

POZNÁMKA

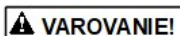
Výraz ako "predný", "zadný", "ľavý" alebo "pravý" sa vzťahujú k pozícii sediacej obsluhy.

DÔLEŽITÉ

Všetky činnosti týkajúce sa používania a údržby motora alebo batérie, ktoré nie sú opísané v tomto návode, nájdete v príslušných príručkách, ktoré sú neoddeliteľnou súčasťou dokumentácie dodanej so strojom.



1.2 VŠEOBECNÉ BEZPEČNOSTNÉ POKYNY



VAROVANIE! *Pred použitím stroja si pozorne prečítajte celý návod k použitiu.*

A) ŠKOLENIE

- 1) **1) Pozorne si prečítajte tento návod.** Oboznámte sa s ovládacími prvkami a správnym používaním stroja.
- 2) Nikdy nedovoľte, aby stroj používali deti alebo osoby, ktoré nie sú oboznámené s týmto návodom. Miestne predpisy môžu obmedzovať vek používateľa.
- 3) Stroj nikdy nepoužívajte, ak ste unavení, ak je vám nevoľno alebo ak ste užili lieky, drogy, alkohol alebo iné látky, ktoré zhoršujú vaše reflexy a pozornosť.
- 4) Nikdy nekoste trávu, ak sa v blízkosti nachádzajú iné osoby, najmä deti, alebo domáce zvieratá.
- 5) Majte na pamäti, že prevádzkovateľ alebo používateľ je zodpovedný za nehody alebo ohrozenie iných osôb alebo ich majetku.
- 6) Nikoho neprevážajte.
- 7) Nepoužívajte stroj na prejazd nestabilným, klzkým, zamrznutým, kamenistým alebo nesúvislým terénom, kalužami alebo močarínami, ktoré neumožňujú správne vyhodnotenie únosnosti terénu.
- 8) Každý, kto bude obsluhovať tento stroj, by mal požiadať o odborné a praktické školenie a získať ho. Takéto školenie by malo klásť dôraz na:
 - Potrebu opatrnosti a koncentrácie pri obsluhu pohybujúceho sa stroja,
 - že nie je možné použiť brzdu na opätovné získanie kontroly nad kolesovým strojom, ktorý sa kĺže po svahu. Hlavnými dôvodmi straty kontroly nad strojom sú:
 - nedostatočná prílnavosť kolies,
 - nadmerná rýchlosť,
 - nesprávne brzdenie,
 - nevhodný typ stroja pre danú úlohu,
 - neuvedomenie si vplyvu terénnych podmienok, najmä svahov,
 - nesprávne používanie prívesu a nesprávne rozloženie nákladu.

B) PRÍPRAVA

- 1) Pri kosení vždy noste vhodný odev, pevnú protišmykovú obuv a dlhé nohavice. Nepracujte so strojom naboso alebo v otvorených sandáloch. Používajte chrániče sluchu.
- 3) Dôkladne skontrolujte celý pracovný priestor a odstráňte všetky predmety, ktoré by mohol stroj zachytiť a odhodiť (kamene, konáre, železné drôty, kosti atď.).

4) NEBEZPEČENSTVO! Benzín je vysoko horľavý:

- palivo skladujte v nádobách určených na toto použitie,
- palivo tankujte len vonku a pri manipulácii s palivom nefajčite,
- palivo doplňujte pred naštartovaním motora; nikdy neodstraňujte uzáver palivovej nádrže ani nedopĺňajte palivo, keď je motor v chode alebo keď je motor horúci,
- v prípade rozliatia paliva neštartujte motor, odsuňte stroj od rozliateho paliva a zabráňte riziku požiaru, kým sa rozliate palivo neodparí a výpary paliva sa nerozptýlia,
- po doplnení paliva nasadte nádrž späť a pevne utiahnite uzáver palivovej nádrže a nádoby.

5) Vymeňte poškodené tlmiče výfuku.

6) Pred začatím práce vždy skontrolujte stroj, či nie sú opotrebované alebo poškodené nože, skrutky nožov a žacie ústrojenstvo. Opotrebované alebo poškodené nože a skrutky vymieňajte v súpravách, aby sa zachovalo vyváženie nožov.

7) Pri strojoch s viacerými nožmi majte na pamäti, že otáčanie jedného noža môže spôsobiť otáčanie ostatných nožov.

C) POUŽITIE

1) Nikdy neštartujte motor v uzavretom priestore, kde sa môžu hromadiť nebezpečné výpary oxidu uhoľnatého. Pamätajte, že výfukové plyny sú jedovaté.

2) Pracujte len pri dennom alebo dobrom umelom svetle. Nepracujte, keď je tráva mokrá, za dažďa alebo keď hrozí nebezpečenstvo búrky, najmä keď je pravdepodobné, že sa zablýska.

3) Počas práce sa nerozptyľujte a zostaňte riadne sústredení.

4) Dbajte na používanie spätného alebo cúvavého pohybu. Pred a počas cúvania sa pozrite za seba a uistite sa, že sa tam nenachádzajú žiadne prekážky.

5) Venujte zvýšenú pozornosť nerovnostiam terénu (hrboľom, priekopám), svahovitým terénom, skrytým nebezpečenstvám a prítomnosti akýchkoľvek prekážok, ktoré môžu obmedzovať viditeľnosť.

6) Venujte zvýšenú pozornosť blízkosti útesov, priekop alebo hraníc. Ak jedno z kolies prejde cez okraj alebo ak okraj klesne, stroj sa môže prevrátiť.

7) Stroj nepoužívajte na svahoch s pozdĺžnym sklonom väčším ako 15° (27 %). Stroj nepoužívajte na svahoch s priečnym sklonom väčším ako 10° (18 %).

8) Pamätajte, že neexistuje žiadny "bezpečný" svah. Jazda na trávnatých svahoch si vyžaduje osobitnú opatrnosť. Aby ste sa vyhli prevráteniu:

- pri jazde do kopca alebo z kopca náhle nezastavujte ani nezatáčajte,
- rozbiehajte sa pomaly a vždy majte zaradený prevodový stupeň, najmä pri jazde z


BEZPEČNOSŤ

kopca,

- rýchlosť stroja by mala byť na svahoch a v ostrých zákrutách nízka,
 - dávajte pozor na nerovnosti a priehlbiny a iné skryté nebezpečenstvá,
 - nikdy neprechádzajte cez svah.
- 9) Pri ťahaní vozíka alebo používaní ťažkého zariadenia dbajte na opatnosť:
- používajte len schválené závesné body,
 - obmedzte zaťaženie na také, ktoré môžete bezpečne zvládnuť,
 - nezatáčajte prudko, pri cúvaní dbajte na zvýšenú opatnosť,
 - používajte protizávažia alebo závažia na kolesá vždy, keď je to odporúčané v návode.
- 10) Pri prejazde cez iný ako trávnatý povrch vypnite pohon žacieho ústrojenstva.
- 11) Stroj nikdy nepoužívajte s odstránenými alebo poškodenými ochrannými krytmi alebo bez funkčných bezpečnostných krytov. Nikdy nepoužívajte žacie ústrojenstvo bez nasadeného zberného koša alebo krytu výsypu.
- 12) Nemeňte nastavenia regulátora motora a neprekračujte otáčky motora. Prevádzka motora pri nadmerných otáčkach môže zvýšiť riziko poranenia osôb.
- 13) Pred opustením miesta obsluhy:
- vypnite pohon žacieho ústrojenstva a spustíte ho do najnižšej polohy,
 - vyraďte do neutrálu a zatiahnite parkovaciu brzdu,
 - Vypnite motor a vyberte kľúč zo zapalovania.
- 14) V nasledujúcich prípadoch vždy vypnite pohon žacieho ústrojenstva, zastavte motor a vyberte kľúčik zo zapalovania:
- pred odstraňovaním prekážok alebo čistením zablokovaného vyhadzovacieho tunela,
 - pred čistením, kontrolou alebo údržbou stroja,
 - po náraze na cudzí predmet; pred opätovným spustením a prevádzkou stroja skontrolujte, či nie je poškodený a vykonajte príslušné opravy,
 - ak stroj začne abnormálne vibrovať (okamžite identifikujte a odstráňte príčinu).
- 15) Vypnite pohon žacieho ústrojenstva a zastavte motor:
- pred doplnením paliva,
 - pred vybratím zberného koša,
 - pred zmenou nastavenia výšky kosenia, ak sa nastavenie nedá vykonať z miesta obsluhy.
- 16) Pohon žacieho ústrojenstva vypnite vždy, keď stroj prepravujete alebo keď sa nepoužíva na kosenie trávy.
- 17) Dbajte na opatnosť pri prejazde cez verejné komunikácie alebo pri práci v ich blízkosti.
- 18) Nikdy nesmerujte výmet kosiaceho materiálu smerom k okolostojacim osobám ani nikoho nepúšťajte do blízkosti stroja, keď je v prevádzke.

D) ÚDRŽBA A SKLADOVANIE

- 1) Pravidelne kontrolujte tesnosť skrutkových spojov, aby ste sa uistili, že stroj je v bezpečnom prevádzkovom stave.
- 2) Stroj s benzínom v nádrži nikdy neskladujte na miestach, kde by sa výpary paliva mohli dostať do kontaktu s otvoreným ohňom alebo iskrami.
- 3) Pred umiestnením stroja do uzavretého priestoru nechajte motor vychladnúť.
- 4) Aby ste znížili riziko požiaru, udržiavajte motor, tlmič výfuku, priestor pre batériu a priestor na uskladnenie benzínu bez trávy, lístia alebo prebytočného maziva.
- 5) Často kontrolujte zberný kôš, či nie je opotrebovaný alebo poškodený.
- 6) Opotrebované alebo poškodené časti z bezpečnostných dôvodov vymeňte.
- 7) Ak je potrebné vyprázdniť palivovú nádrž, malo by sa to vykonať vonku.
- 8) Pri strojoch s viacerými nožmi nezabudnite, že otáčanie jedného noža môže spôsobiť otáčanie ostatných nožov.
- 9) Pred opustením stroja dajte žacie ústrojenstvo do dolnej polohy.

 **VAROVANIE!** Úroveň hluku a vibrácií uvedená v tejto príručke predstavuje maximálne hodnoty pri používaní stroja. Použitie nevyváženého noža, nadmerná rýchlosť pohybu a nedostatočná údržba výrazne ovplyvňujú hluk a vibrácie. Preto by sa mali prijať preventívne opatrenia na elimináciu možných poškodení spôsobených vysokým zaťažením hlukom a vibráciami; zabezpečte údržbu stroja, používajte chrániče sluchu a počas pracovných činností robte prestávky.

1.3 BEZPEČNOSTNÉ ŠTÍTKY



DÔLEŽITÉ

Tento stroj sa musí používať opatrne. Z tohto dôvodu sú na stroji umiestnené štítky s piktogramami, ktoré pripomínajú hlavné bezpečnostné opatrenia pri používaní stroja. Tieto štítky sa musia považovať za neoddeliteľnú súčasť stroja. Ak sa štítky stanú nečitateľnými, obráťte sa na svojho predajcu a nechajte ich vymeniť. Ich význam je vysvetlený nižšie.

BEZPEČNOSŤ



Varovanie:

Pred použitím tohoto stroja si prečítajte návod na použitie.



Varovanie:

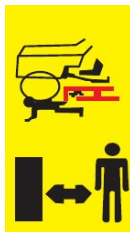
Pred akoukoľvek opravou alebo údržbou vyťahnite kľúče zo zapalovania a prečítajte si návod na použitie.



Nebezpečie!

Riziko odhodенých predmetov:

Nepoužívajte žacie ústrojenstvo bez nasadeného krytu odhodu alebo zberného koša.



Nebezpečie! Hrozí vážne poranenie:

Dbajte na to, aby sa deti nikdy nedostali do blízkosti stroja, keď je motor v chode.



Nebezpečie!

Riziko odhodенých predmetov:

V priebehu práce udržujte všetky osoby mimo pracovný priestor stroja.



Varovanie! Riziko popálenia:

Pred akýmkoľvek nastavením alebo údržbou motora počkajte, kým motor úplne nevychladne.



Nebezpečie!

Pozor na ostré nože:

Nože sa otáčajú aj po vypnutí motora alebo vypnutí pohonu žacieho ústrojenstva.



Nebezpečie!

Riziko vážneho zranenia.

Držte ruky a nohy v dostatočnej vzdialenosti od nožov a všetkých pohyblivých častí pred zastavením.

BEZPEČNOSŤ



Nebezpečie! Riziko prevrnutia na strmých svahoch!

Stroj nepoužívajte na svahoch s pozdĺžnym sklonom väčším ako 15° (27 %).

Stroj nepoužívajte na svahoch s priečnym sklonom väčším ako 10° (18 %).

Varovanie:

Nestúpajte na kryt žacieho ústrojenstva.

Varovanie!

Na umývanie stroja nikdy nepoužívajte tlakové umývačky.

Varovanie! Riziko popálenia:

Udržujte bezpečnú vzdialenosť od horúcich povrchov.



Používajte ochranu sluchu!



Používajte ochranu očí!



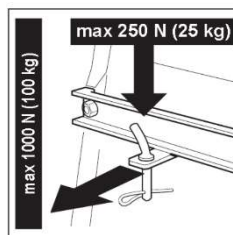
Používajte ochranu rúk!



Používajte ochranu nôh!

1.4 POKYNY PRE POUŽITIE ZÁDNÉHO ZÁVESU

Na požiadanie je k dispozícii súprava zadného závesu na pripojenie a ťahanie príslušenstva. Toto príslušenstvo sa musí namontovať podľa dodaných pokynov. Pri používaní zadného závesu neprekračujte odporúčané zaťaženie uvedené na štítku a dodržiavajte bezpečnostné pokyny.

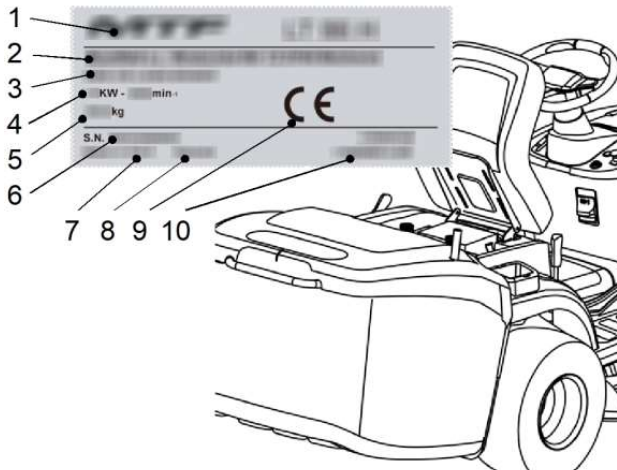


2. OZNAČENIE STROJA A KOMPONENT

2.1 OZNAČENIE STROJA

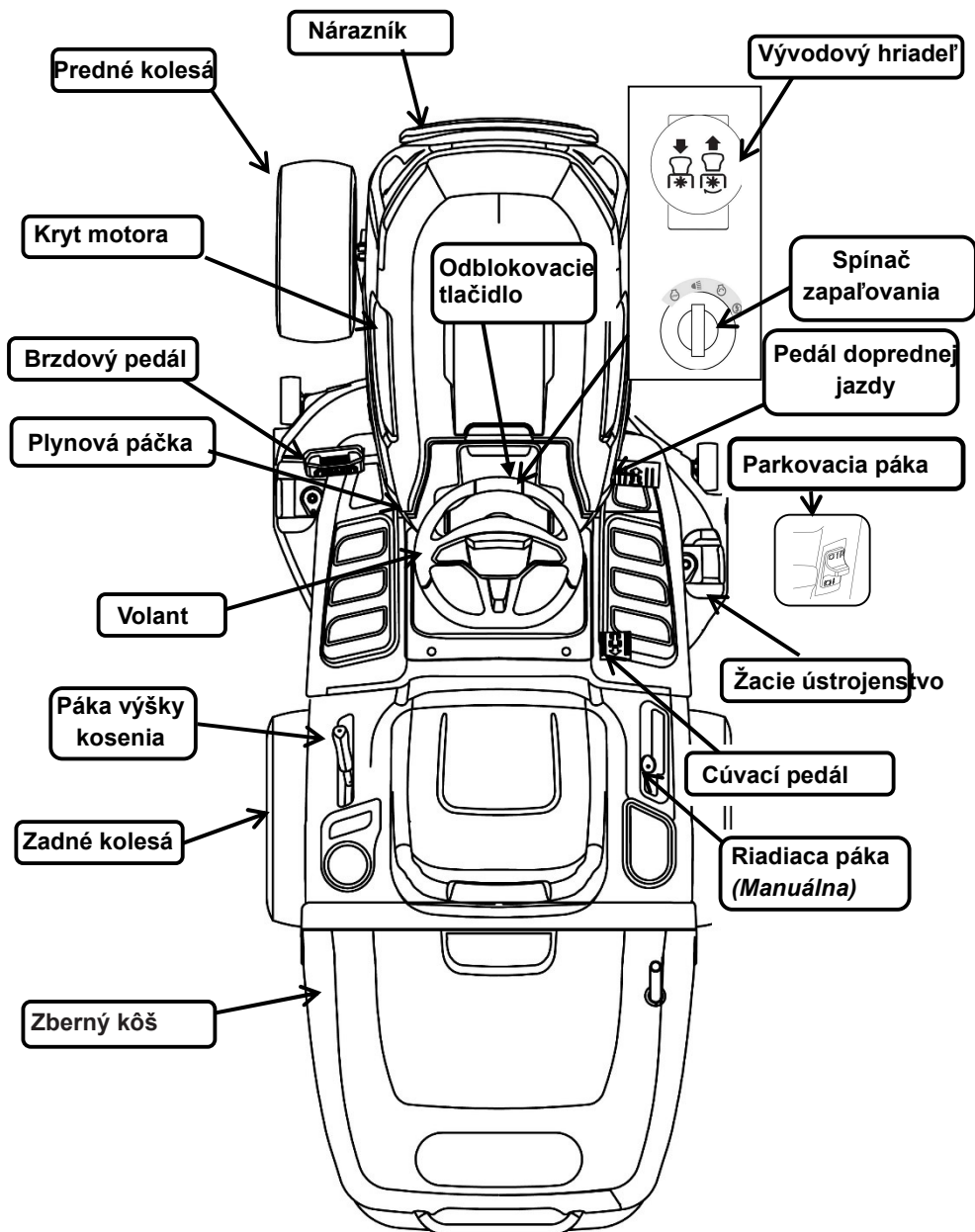
Na štítku umastenom v držiaku sedadla sú uvedené základné údaje každého stroja.

1. Značka a model stroja
2. Názov a adresa výrobcu
3. Záhradný traktor
4. Menovitý výkon stroja pri menovitých otáčkach motora
5. Hmotnosť stroja
6. Sériové číslo
7. Krajina výroby
8. Rok výroby
9. Značka zhody podľa smernice 2006/42/EC
10. Označenie výrobku



2.2 OZNAČENIE HLAVNÝCH KOMPONENTOV

Hlavné komponenty stroja sú nasledujúce:



3. ROZBALENIE A MONTÁŽ

Z dôvodu skladovania a prepravy nie sú niektoré súčasti stroja nainštalované vo výrobe a musia sa zmontovať po vybalení. Postupujte podľa nižšie uvedených pokynov

DÔLEŽITÉ

Stroj sa dodáva bez motorového oleja a paliva.

Pred spustením motora doplňte olej a palivo podľa pokynov v návode na obsluhu motora.

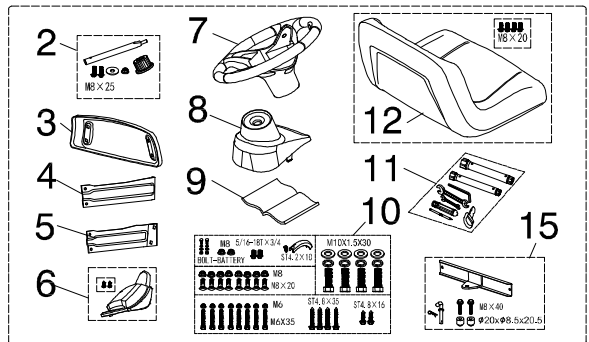
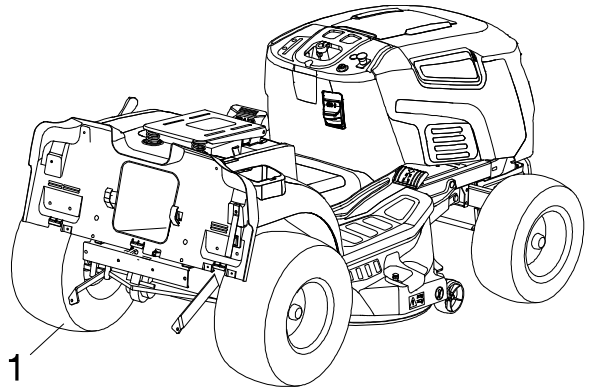
3.1 ROZBALENIE

Pri rozbaľovaní stroja dbajte na to, aby ste zhromaždili všetky jednotlivé diely a príslušenstvo a pri vyberaní stroja z palety nepoškodili žacie ústrojenstvo.

POZNÁMKA

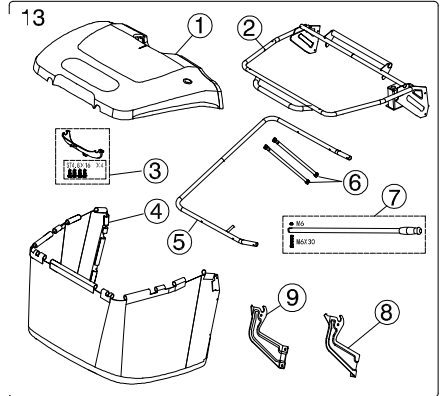
Aby ste zabránili poškodeniu žacieho ústrojenstva, zdvihnite ho do maximálnej výšky a pri vyberaní stroja z prepravnej palety postupujte maximálne opatrne.

1. Karosérie stroja
2. Spojovací hriadeľ riadenia a kryt
3. Nárazník
4. Držiak nárazníka L
5. Držiak nárazníka P
6. Kryt volantu
7. Volant
8. Kryt tyče riadenia
9. Návod k použitiu
10. Matica, skrutky, podložka, púzdro a kľúče štartéra
11. Náradie
12. Sedadlo
13. Zberný kôš
14. Zadná doska
15. Zadný záves (príslušenstvo)

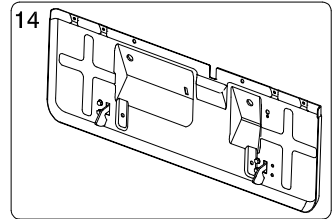


13. Zberný kôš

- ① Kryt
- ② Horní zvarovaný rám
- ③ Ozdobná krytka a skrutky
- ④ Vak na trávu
- ⑤ Predný držiak
- ⑥ Rozširovacie rúrky
- ⑦ Vyklápacia páka
- ⑧ Držiak koša (P)
- ⑨ Držiak koša (L)



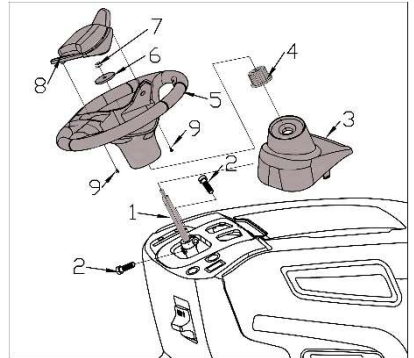
14. Zadná doska



3.2 MONTÁŽ VOLANTU

Položte stroj na rovný povrch a narovnajte predné kolesá.

- a. Nasadíte hriadeľ (1) na spojky a utiahnite skrutku M8x25 (2).
(Použite šesťhranný kľúč 5 v príslušenstve.)
- b. Nasadíte kryt hriadeľa riadenia (3).
- c. Vložte drážkovaný náboj (4) na hriadeľ riadenia (1), nainštalujte volant (5), dištančnú podložku (6) a utiahnite maticu M8 (7). (Použite plochý kľúč 13-15 z príslušenstva.)
- d. Vložte kryt volantu (8) do volantu a utiahnite dve skrutky (9).
(Použite križový skrutkovač z príslušenstva.)



POZNÁMKA

Pri montáži volantu dbajte na smer.

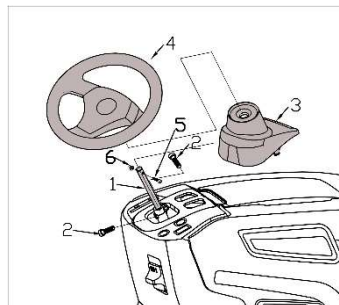
Variant 2

Položte stroj na rovny povrch a vyrovnajte predne kolesá.

a. Nasadte hriadeľ (1) na spojky a utiahnite skrutku M8x25 (2). (Použite šesťhranný kľúč 5 z príslušenstva.)

b. Nasadte kryt tyče riadenia (3).

c. Nasadte volant 4 na tyč riadenia, vložte skrutku (5) a utiahnite ju maticou (6).

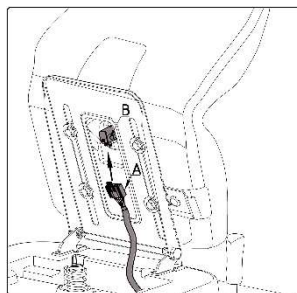
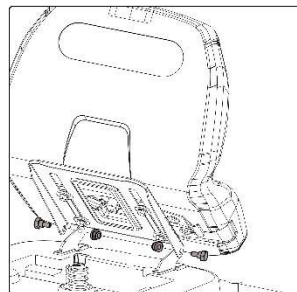


3.3 MONTÁŽ SEDADLA

a. Uvoľnite 2 matice M8 a 2 skrutky z držiaka sedadla v stroji. (Použite plochý kľúč 13-15 z príslušenstva.)

b. Nainštalujte sedadlo na držiak sedadla pomocou uvoľnených 2 ks matíc M8 a 2 ks skrutiek.

c. Pripevnite káblový zväzok A a spínač B pod sedadlom.



3.4 PRIPOJENIE BATÉRIE

Stroj je dodávaný s ventilom riadenou olovenou batériou. Elektrolyt batérie obsahuje roztok kyseliny sírovej.



Nebezpečie! Riziko úrazu elektrickým prúdom!



Nebezpečie! Kyselina sírová je jedovatá a žravá! Kyselina sírová môže spôsobiť oslepnutie alebo ťažké popáleniny.



Nebezpečie! Nesprávna manipulácia môže spôsobiť explóziu!



Chráňte životné prostredie! Nevyhadzujte batérie do domového odpadu! V súlade s európskou smernicou 2012/19/EÚ sa použité batérie musia zbierať oddelene a odovzdať na ekologickú recykláciu. Informácie o spôsobe likvidácie batérií získate na miestnom úrade.



1) Vložte batériu na jej miesto pod sedadlom.

DÔLEŽITÉ

Batériu umiestnite tak, aby jej póly boli správne umiestnené voči káblom stroja:

červený (+) a čierny (-)

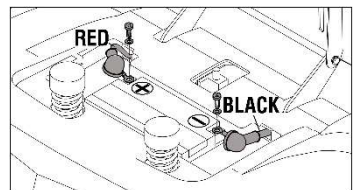
2) Pripojte červený kábel ku kladnému pólu (+) a čierny kábel k zápornému pólu (-) a utiahnite 2 skrutky (použite plochý kľúč 8-10 a krížový skrutkovač z príslušenstva). Potom póly zakryte ochrannou krytkou.

3) Batériu zaistíte malou gumičkou.

Tento stroj používa túto batériu:

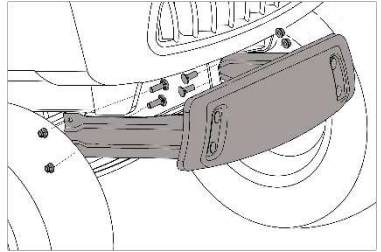
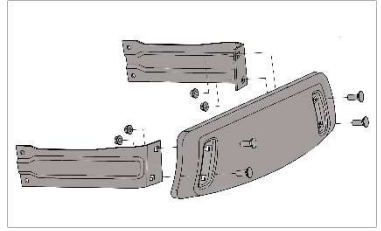
12 V \equiv 18 Ah

Batéria je pred opustením výrobného závodu plne nabitá. Ak zistíte, že batéria je nedostatočne nabitá, použite na jej nabitie nabíjačku 12V \equiv 1A, s konštantným nabíjacím napätím. Vid' kapitola 6.2.4.



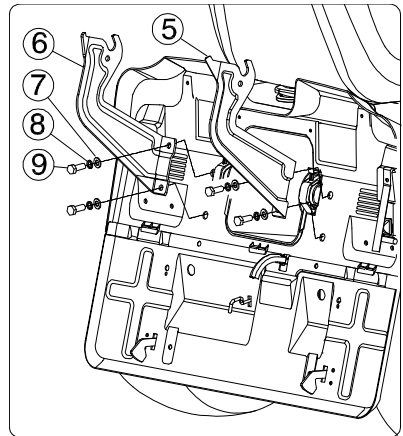
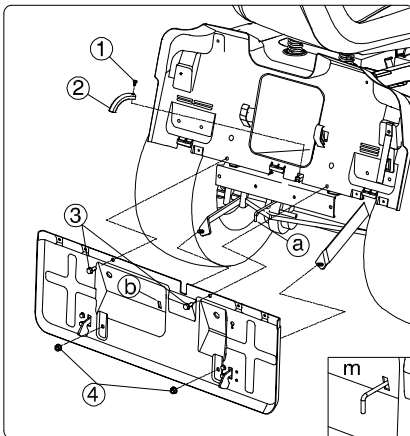
3.5 MONTÁŽ PREDNÉHO NÁRAZNÍKA

- a. Namontujte držiak nárazníka L a držiak nárazníka P na nárazník pomocou 4 matíc a 4 skrutiek.
(Použite plochý kľúč 13-15 z príslušenstva.)
- b. Nainštalujte predný nárazník na spodnú časť rámu pomocou 4 matíc a 4 skrutiek.
(Použite plochý kľúč 13-15 z príslušenstva.)

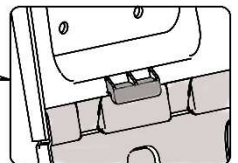
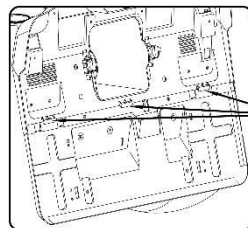


3.6 MONTÁŽ ZADNEJ DOSKY

1. Nainštalujte háčik (2) pomocou skrutky (1).
2. Zatlačte tiahlo (a) cez otvor (b) v zadnej doske (viď detail m).
3. Hornú časť zadnej dosky sa priskrutkuje k rámu pomocou skrutiek (1) (skrutka 5/16-18).
4. Spodnú časť zadnej dosky pripevnite k vzperám pomocou skrutiek (4) (M8-20).
5. Namontujte pravý a ľavý držiak koša (5 a 6) pomocou skrutiek (9) a podložiek (7 a 8).

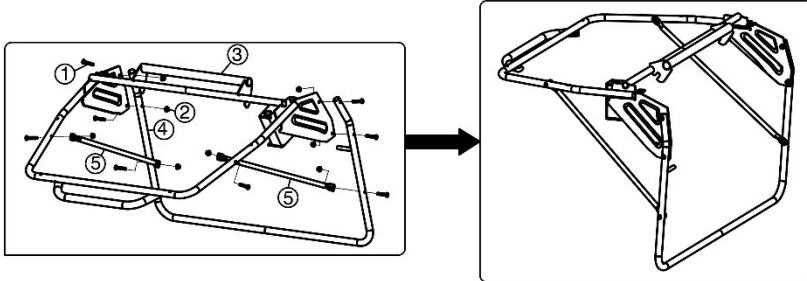


POZNÁMKA Pri inštalácii zadnej dosky je potrebné zasunúť zadnú dosku do 3 vyčnievajúcich častí plastového zadného krytu.



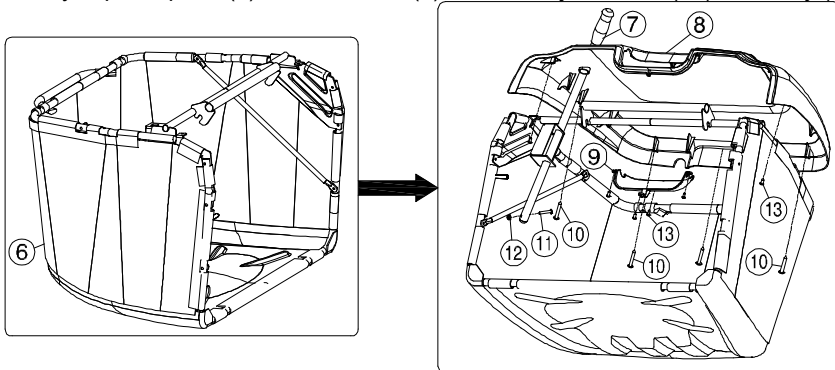
3.7 MONTÁŽ ZBERNÉHO KOŠA

1. Namontujte prednú konzolu (4) na horný rám (3) pomocou štyroch skrutiek (1) (M6-35) a matíc (2).
2. Namontujte rozširovacie rúrky (5) na horný rám (3) a predný držiak (4) pomocou štyroch skrutiek (1) (M6-35) a matíc (2).



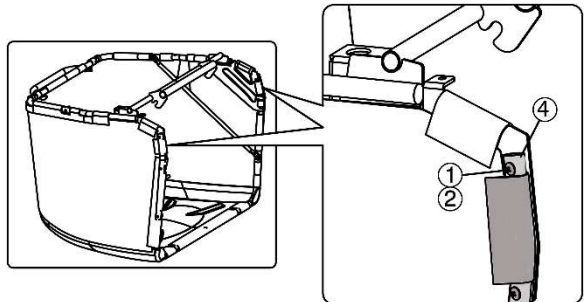
Pri inštalácii sa rozširovacie rúrky (5) namontujú na vnútornú stranu predného držiaku (4) a horného rámu (3).

3. Na zostavený rám natiahnete poťah zberného koša (6) – na rúrky rámu, pomocou skrutkovača navlieknite profily z umelej hmoty.
4. Namontujte veko koša (8) na rám pomocou štyroch skrutiek (10) ST 4,8x35 a dvoch skrutiek (13) ST 4,8x16.
5. Vložte vyklápaciu páku (7) do veka koša (8) a namontujte maticu (12) a skrutky (11).

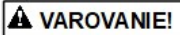


POZNÁMKA

Po zacvaknutí okraja zberného koša do nosnej rúrky(4) utiahnite skrutky (1) a matice (2).



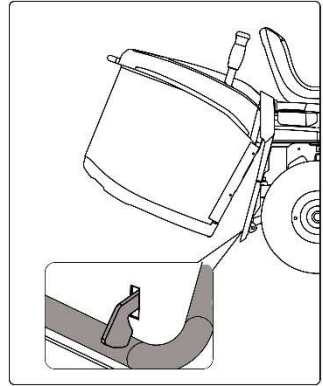
3.8 NASADENIE ZBERNÉHO KOŠA



Nikdy nepoužívajte stroj bez nasadených ochranných krytov!

Pripevnite zberný kôš k držiakom a vycentrujte ho so zadnou doskou tak, aby boli dve referenčné značky oproti sebe.

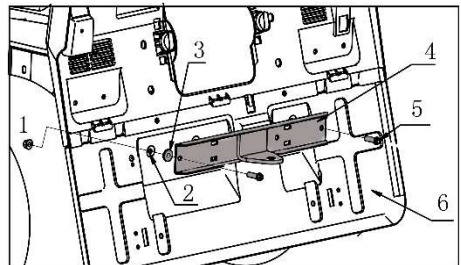
Keď je kôš na mieste, uistite sa, že spodná rúrka rámu zberného koša je prichytená k zadnej doske.



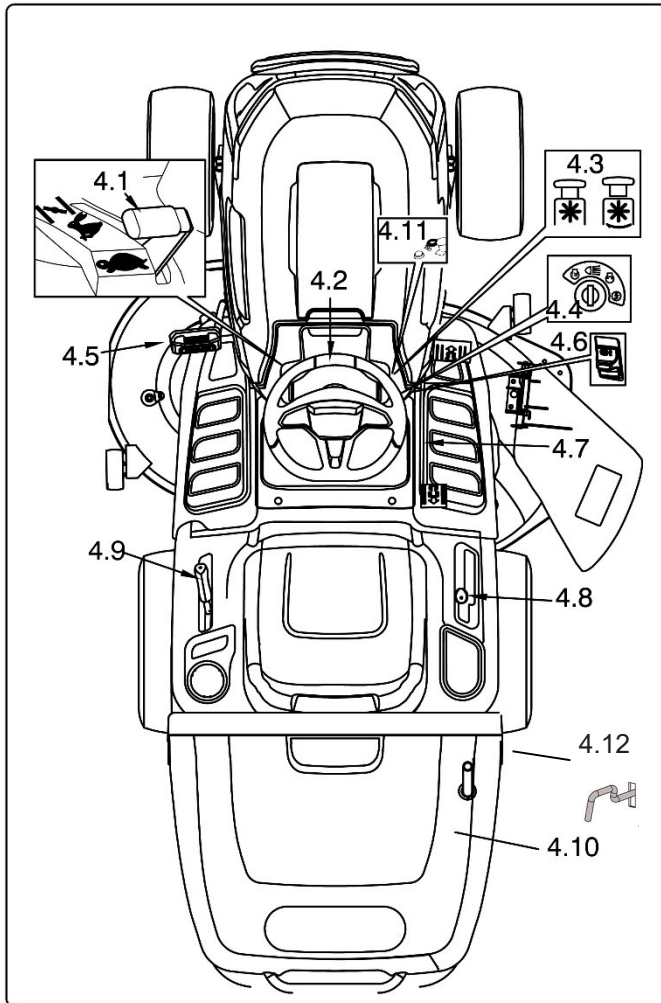
3.9 MONTÁŽ ZADNÉHO ZÁVESU

(ak je dodaný)

Skrutky M8x40 (5) prestrčte cez otvory v závese (4), podložku (3) a otvory (2) v zadnej doske (6) a naskrutkujte maticu M8 (1) do skrutky(5) a utiahnite ich kľúčmi 8-10 a 13-15.



4. OVLÁDACIE PRVKY A PRÍSTROJE



4.1 PLYNOVÁ PÁČKA

Regulujú sa s ňou otáčky motora. Polohy sú vyznačené na štítku s nasledujúcimi symbolmi:



«SYTIČ» pre štartovanie motora za studena



«POMALU» pre minimálne otáčky motora



«RYCHLE» pre maximálne otáčky motora

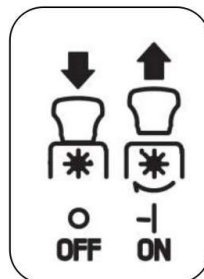
- Poloha «SYTIČ» obohacuje zmes, preto by sa mala používať len tak dlho, ako je to potrebné pri štartovaní studeného motora.
- Pri presune z jednej oblasti do druhej nastavte páku do polohy medzi «POMALY» a «RYCHLO».
- Pri kosení majte nastavenú polohu «RYCHLO».

4.2 VOLANT

Natáča predné kolesá.

4.3 TLAČÍTKO START/STOP ŽACIEHO ÚSTROJENSTVA (PTO)

Tlačidlo štart/stop kosačky sa nachádza na pravej strane prístrojovej dosky a ovláda elektrickú spojku. Potiahnutím tlačidla smerom nahor kosačku zapnete alebo zatlačením smerom nadol kosačku vypnete.



4.4 SPÍNAČ ZAPAL'OVANIA

Tento ovládací prvok s kľúčikom má štyrmi polohami:



«STOP» = všetky obvody sú vypnuté.



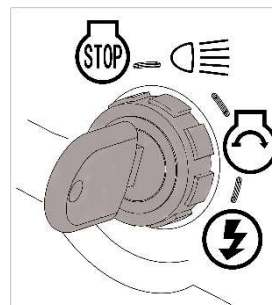
Keď je zvolená táto poloha, sú nabájené svetlomety.



«ON» = všetky obvody sú aktivované.



«START» = spojí štartér. Po uvoľnení kľúčiku sa automaticky vráti do polohy «ON».

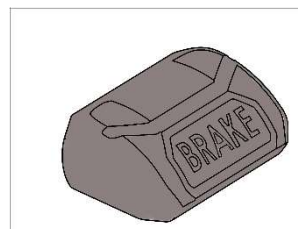


4.5.1 BRZDOVÝ PEDÁL (BRAKE)

(pre model s hydrostatickou prevodovkou)

Brzdový pedál sa nachádza vľavo od stĺpika riadenia.

Brzdový pedál môžete použiť na rýchle zastavenie alebo na nastavenie parkovacej brzdy.



4.5.2 PEDÁL SPOJKA / BRZDA

(pre model s manuálnou prevodovkou)

Tento pedál je umiestnený vpravo od stĺpika riadenia a má dve funkcie: v prvej polovici svojej dráhy funguje ako spojka, ktorá zapína alebo vypína pohon kolies, a v druhej polovici svojej dráhy funguje ako brzda zadných kolies.

DÔLEŽITÉ

Venujte zvýšenú pozornosť tomu, aby ste pedál spojky nedržali v polohe príliš dlho; predídete tak možnému prehriatiu a následnému poškodeniu prevodových remeňov

POZNÁMKA

Pri pohybe stroja sa vyhnite opieraniu nohy o pedál.

4.6 PÁKA PARKOVACEJ BRZDY

So zastaveným strojom:

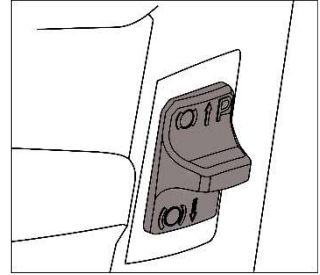
- 1) Majte brzdový pedál zošliapnutý.
- 2) Zdvihnite páku parkovacej brzdy a držte ju zdvihnutú.
- 3) Uvoľnite brzdový pedál.



Takto zostanú zadné kolesá zabrzdené.

Parkovacia brzda uvoľní úplným

zošliapnutím brzdového pedálu (páka parkovacej brzdy sa automaticky uvoľní a vráti sa do dolnej polohy).



POZNÁMKA

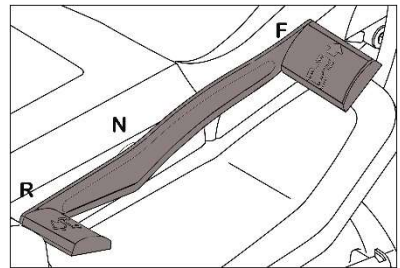
Motor sa dá naštartovať len so zapnutou parkovacou brzdou.

4.7 PEDÁL POJAZDU

(pre model s hydrostatickou prevodovkou)

Týmto pedálom sa zapína pohon kolies a mení sa rýchlosť jazdy stroja vpred a vzad.

- Ak sa chcete rozbehnúť vpred, zošliapnite pedál smerom k «F». So zvyšujúcim sa tlakom na pedál sa zvyšuje rýchlosť stroja.
- Ak sa chcete rozbehnúť vzad zošliapnite pedál päťou smerom k «R».
- Po uvoľnení sa pedál automaticky prepne do neutrálu «N».



VAROVANIE!

Spätný chod smie byť zaradený až po úplnom zastavení stroja.

POZNÁMKA

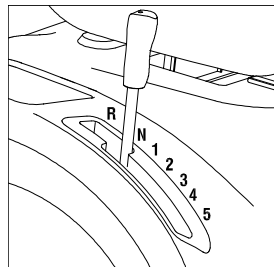
Obsluha musí najprv uvoľniť parkovacia brzdu, inak dôjde k zastaveniu motora.

4.8 RADIACA PÁKA

(pre model s manuálnou prevodovkou)

Táto páka má sedem polôh pre 5 rýchlostí vpred, neutrál "N" a spätičku "R".

Pri zmene rýchlosti stlačte brzdový pedál, aby sa odpojil hnací remeň, a posuňte páku do zvolenej polohy.



VAROVANIE!

Nikdy nepresúvajte páku priamo z polohy vpred do polohy vzad alebo z polohy vzad do polohy vpred skôr, ako sa stroj úplne zastaví

4.9 PÁKA NASTAVENIA VÝŠKY KOSENIA

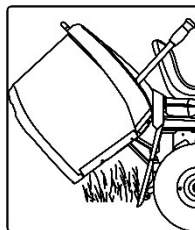


Touto pákou sa zdvíha alebo spúšťa žacie ústrojenstvo tým sa nastavuje výška kosenia trávy.

Táto páka má sedem polôh (na štítku sú označené ako «1» až «7»), ktoré zodpovedajú rôznym výškam kosenia medzi 30 a 90 mm

4.10 ZBERNÝ KÔŠ

Okrem zberu pokosenej trávy plní aj bezpečnostnú funkciu, pretože zabraňuje vymršteniu cudzích predmetov ďaleko za stroj do pracovného priestoru žacieho ústrojenstva.



4.11 ODBLOKOVACIE TLAČIDLO (RMO)

Uvoľňovacie tlačidlo sa nachádza na pravej strane prístrojovej dosky vľavo od tlačidla štart/stop na žacom ústrojenstve. Žacie ústrojenstvo sa pri cúvaní zastaví; ak chcete, aby pokračovalo v práci pri cúvaní, stlačte pred cúvaním tlačidlo RMO.

POZNÁMKA

S ohľadom na zťažnený výhľad sa neodporúča kosiť pri jazde do zadu.

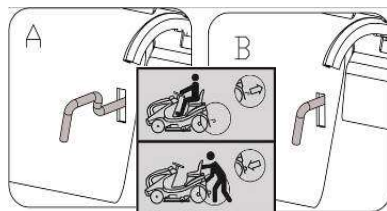
4.12 TIAHLO ODPOJENIA

HYDROSTATICKÉJ PREVODOVKY

Toto tiahlo má dve polohy, ako je uvedené na štítku:

«A» = Zapnutá prevodovka: pre všetky použitia, pri pohybu a v priebehu prevádzky.

«B» = Odpojená prevodovka: vďaka tomu je možno ľahšie tlačiť stroj ručne so zastaveným motorom.



DÔLEŽITÉ

Aby ste sa vyhli poškodeniu prevodovky, tento úkon musí byť vykonaný výhradne pri vypnutom motore s pedálom pojazdu v polohe neutrálu.

5. AKO STROJ POUŽÍVAŤ

5.1 BEZPEČNOSTNÉ ODPORÚČANIE



NEBEZPEČENSTVO!

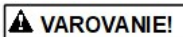
Stroj sa smie používať len k účelu, ku ktorému bol skonštruovaný (kosenie trávy a jej zber do koša).

Bezpečnostné zariadenia namontované na stroji neupravujte ani neodstraňujte. PAMÄTAJTE, ŽE POUŽÍVATEĽ JE VŽDY ZODPOVEDNÝ ZA ŠKODY A ZRANENIA INÝCH OSÔB. Pred použitím stroja:

- *Pozorne si prečítajte bezpečnostné pokyny a venujte zvýšenú pozornosť pri jazde a kosení na svahoch,*
- *pozorne si prečítajte návod na obsluhu, uistite sa, že poznáte ovládacie prvky a viete, ako rýchlo zastaviť nože a motor,*
- *vyskúšajte funkčnosť bezpečnostných zariadení opísaných v odseku 5.2.*
- *Nikdy nedávajte ruky ani nohy do blízkosti alebo pod rotujúce časti a vždy sa držte ďalej od odhodového tunela.*

Stroj nepoužívajte, ak máte zlý zdravotný stav alebo ste pod vplyvom liekov či iných látok, ktoré môžu zhoršiť vaše reakcie a schopnosť sústrediť sa. Používateľ musí posúdiť potenciálne riziko v oblasti, kde sa má práca vykonávať, a prijať všetky potrebné opatrenia na zaistenie vlastnej bezpečnosti a bezpečnosti ostatných, najmä na svahoch alebo na nerovnom, klzkom alebo nestabilnom teréne.

Stroj nenechávajte na vysokej trávě s naštartovaným motorom, aby ste predišli riziku požiaru.



VAROVANIE!

Stroj nepoužívajte na svahoch s pozdĺžnym sklonom väčším ako 15° (27 %); stroj nepoužívajte na svahoch s priečnym sklonom väčším ako 10° (18 %). Ak je pravdepodobné, že sa stroj bude používať najmä na svahovitom teréne, pod priečniky predných kolies namontujte protizávažia. Tie zlepšujú stabilitu prednej časti vozidla a znižujú možnosť prevrátenia.

Všetky odkazy týkajúce sa polohy ovládacích prvkov sú opísané v kapitole 4.

DÔLEŽITÉ

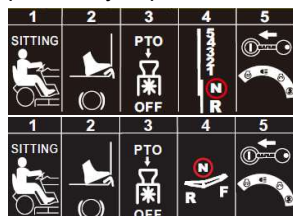
5.2 PREČO BEZPEČNOSTNÉ ZARIADENIA VYPÍNAJÚ STROJ

Bezpečnostné zariadenie fungujú dvomi spôsobmi:

- zabraňujú spusteniu motora, pokiaľ nie sú splnené všetky bezpečnostné podmienky.
- zastavia motor, pokiaľ nie je splnená napr. len jedna z bezpečnostných podmienok.

a) Pro spustení motora je nutné, aby:

1. Obsluha sedela na sedadle,
2. Parkovacia brzda zatiahnutá,
3. Pohon žacieho ústrojenstva (PTO) odpojené,
4. Prevodovka v neutrálu.



b) Motor sa zastaví, keď:

- obsluha v priebehu kosenia alebo jazdy opustí svoje sedadlo.
- dôjde k zdvihnutiu zberného koša alebo ochranného krytu v priebehu kosenia.

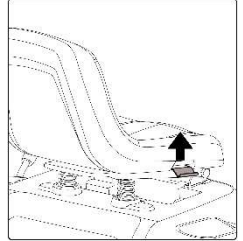
5.3 PRÍPRAVA STROJA K POUŽITIU

Pred použitím stroja je nutné previesť niekoľko kontrol a úkonov, aby ste mohli pracovať efektívne a maximálne bezpečne.

5.3.1 Zoradenie sedadla

Ak chcete zmeniť polohu sedadla, povolte štyri upevňovacie skrutky a posuňte ich po drážkach.

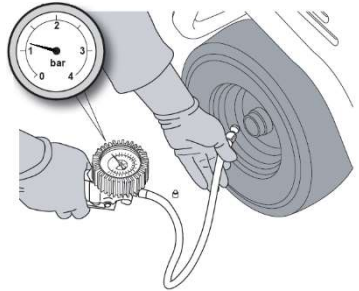
Po nájdení správnej polohy utiahnite štyri skrutky.



5.3.2 Tlak v pneumatikách

Správny tlak v pneumatikách je hlavnou podmienkou pre vodorovnú polohu žacieho ústrojenstva a rovnomerný rez.

Odskrutkujte krytky ventilov a pripojte ventily k zdroju stlačeného vzduchu pomocou vysokotlakovej hadice vybavenej manometrom. Zmerajte a v prípade potreby upravte tlak vzduchu na hodnoty uvedené v časti Technické údaje.



5.3.3 Doplnenie a kontrola paliva a oleja

DÔLEŽITÉ

STROJ SA Z PREPRAVNÝCH DÔVODOV DODÁVA BEZ OLEJA V MOTOROVEJ VANI. NEDOPLNENIE OLEJA DO VANE MOTORA PRED SPUSTENÍM MOTORA BUDE MAŤ ZA NÁSLEDOK TRVALÉ POŠKODENIE MOTORA A STRATU ZÁRUKY NA MOTOR.

POZNÁMKA

V návode k obsluhu motora je uvedené, aký typ oleja a paliva môžete použiť.

Skontrolujte hladinu oleja, keď je motor vypnutý. Podľa pokynov v príručke motora musí byť medzi značkami MIN a MAX na meradle. Palivo doplňte pomocou lievika, ale nádrž nenaplňte úplne. Objem nádrže je približne 7,5 litra.

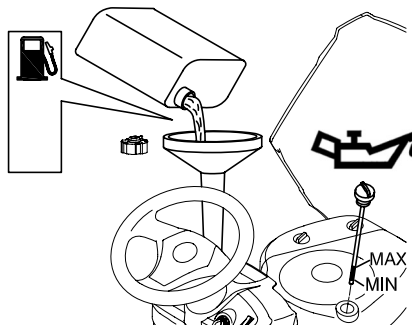
NEBEZPEČENSTVO!

Doplňovanie paliva vykonávajte na

otvorenom dobre vetranom mieste s vypnutým motorom.

NEBEZPEČENSTVO!

Vždy majte na pamäti, že benzínové výpary sú horľavé.



NEPOUŽÍVAJTE OTVORENÝ PLAMEŇ NA NAHLIADNUTIE DO NÁDRŽE A PRI DOPŔŇANÍ PALIVA NEFAJČITE.

DÔLEŽITÉ

Na plastové diely nekvapkajte benzín, aby sa nepoškodili.

V prípade náhodného rozliatia alebo úniku okamžite opláchnite vodou. Na poškodenie plastových častí karosérie alebo motora spôsobené benzínom sa nevzťahuje záruka plastové diely nekvapkajte benzín, aby nedošlo k ich poškodeniu.

5.3.4 Kontrola bezpečnosti a efektivity stroja

1. Skontrolujte, či bezpečnostné zariadenie funguje podľa opisu.
2. Skontrolujte, či je stroj v bezchybnom prevádzkovom stave.
3. Nespúšťajte, ak nože vibrujú alebo ak si nie ste istý, či sú dostatočne ostré. Pamätajte na to:

- Pri zle naostrenom noži je väčšia pravdepodobnosť, že sa tráva vytrháva a spôsobí zožltnutie trávnik.

- Uvoľnený nôž spôsobuje nežiaduce vibrácie a môže byť nebezpečný.

VAROVANIE!

Nepoužívajte stroj, pokiaľ si nie ste istí, či pracuje bezpečne.

V prípade pochybností sa ihneď obráťte na svojho predajcu, aby vykonal potrebné kontroly a opravy.

5.4 POUŽITIE STROJA

5.4.1 Štartovanie



Štartovanie vykonávajúte na otvorenom dobre vetranom mieste!

VŽDY PAMÄTAJTE, ŽE VÝFUKOVÉ PLYNY SÚ JEDOVATÉ!

Štartovanie motora:

- otvorte kryt motora a otvorte palivový kohút na nádrži (do polohy "I") a zatvorte kryt motora,
- zdvihnite žacie ústrojenstvo čo najvyššie,
- skontrolujte, či je pohon žacieho ústrojenstva vypnutý,
- zaradte neutrál,
- zatiahnite parkovaciú brzdu,
- pri štartovaní zo studeného stavu nastavte páku plynu do polohy «SYTIČ»,
- ak je motor už zahriaty, nastavte plynovú páčku medzi «POMALY» a «RÝCHLO»,
- vložte kľúč do zapalovania a otočte do polohy «ON», aby došlo aktivácii elektrických obvodov, potom otočte kľúč do polohy «START» a naštartujte motor,
- po naštartovaní motora uvoľnite kľúč.

Po naštartovaní motora nastavte plynovú páčku do polohy «POMALY» a nechajte motor prehriať.

DÔLEŽITÉ

Sýtič je potreba otvoriť, akonáhle motor beží plynule. Jeho ďalšie použitie môže znečistiť zapalovacie sviečky a spôsobiť nepravidelný chod motora.

POZNÁMKA

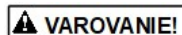
Pokiaľ motor nenaštartuje do 5 sekúnd, uvoľnite kľúčik, otočte ho do polohy «STOP» a počkajte aspoň 10 sekúnd pred opakovaním štartu. Skontrolujte splnenie podmienok pre štart motora. Pokiaľ sa motor nepodarí naštartovať, konzultujte kapitolu RIEŠENIE PROBLÉMOV.

DÔLEŽITÉ

Vždy majte na pamäti, že bezpečnostné zariadenia zabráňujú spusteniu motora, pokiaľ nie sú splnené podmienky pre štart motora.

5.4.2 Pohyb vpred a presuny bez kosenia

Tento stroj nebol schválený pre prevádzku na verejných komunikáciách.



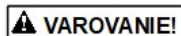
Musí byť používaný (podľa predpisov o prevádzke na pozemných komunikáciách) v súkromných oblastiach uzatvorených pre dopravu.

Pri presune stroja musí byť žacie ústrojenstvo zodvihnuté čo najvyššie (poloha «7») a jeho pohon vypnutý.

Model s mechanickou prevodovkou:

Nastavte plynovú páčku medzi «POMALY» a «RÝCHLO» a radiacu páku na prvý rýchlostný stupeň. Držte brzdový/spojkový pedál stlačený a uvoľnite parkovaciú brzdu.

Pomaly uvoľnite brzdový/spojkový pedál, aby sa stroj začal pohybovať dopredu.



Brzdový pedál sa musí uvoľňovať postupne, pretože náhle uvoľnenie môže spôsobiť prevrátenie stroja a stratu kontroly nad ním.

Postupne dosiahnite požadovanú rýchlosť pomocou plynovej a prevodovej páky.

Na zmenu prevodového stupňa vždy použite spojku stlačením brzdového/spojkového pedálu.

Model s hydrostatikou prevodovkou:

Stlačením brzdového pedála uvoľníte parkovaciu brzdu. Pomaly stláčajte jazdný pedál v smere "F". Ak chcete dosiahnuť požadovanú rýchlosť, postupne zvyšujte tlak na pedál a nastavte plynovú páku.

5.4.3 Brzdenie

Najprv spomaľte stroj znížením otáčok motora a potom stlačte brzdový pedál dole, dokiaľ sa stroj nezastaví. Pri modeli s hydrostatickou prevodovkou sa spomalenie stroja dosiahne už po uvoľnení pedála pojazdu.

5.4.4 Cúvanie

DÔLEŽITÉ

Spätný chod smie byť zaradený len po zastavení stroja.

Stlačte brzdový pedál, dokiaľ sa stroj nezastaví

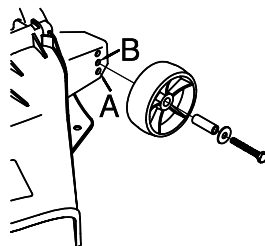
Model s manuálnou prevodovkou: Zaraďte spätný chod posunutím páky do strany a do polohy «R» a postupným uvoľňovaním brzdového pedála zopnite spojku a potom začnite cúvať.

Model s hydrostatickou prevodovkou: Akonáhle stroj zastaví, zahájte pohyb dozadu stlačením pedála pojazdu v smere «R».

5.4.5 Kosenie trávy

Po príjazde na trávnik, pred zahájením kosenia, sa uistite, že je zberný kôš správne nasadený na stroj, a že vodiace kolieska zabraňujúce nepravidelnému koseniu trávy sú umiestnené do správnej polohy:

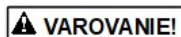
Každé vodiace koliesko môže byť namontované do dvoch rôznych polôh: v najnižšej polohe «A» umožňujú kosačke udržiavať stály priestor medzi terénom a okrajom kosačky, tak zabráni tomu, aby kosačka poškodzovala trávnik v prípade nerovného povrchu terénu; v najvyššej polohe «B» sa ich účinok zruší, na rovnom trávniku tak možno dosiahnuť nižšieho strihu.



Skôr ako začnete kosiť:

- presuňte plynovú páčku do polohy «RÝCHLO»,
- zdvihnite žacie ústrojenstvo čo najvyššie,
- zapnite pohon žacieho ústrojenstva,

- postupujte po trávniku veľmi pomaly a s maximálnou opatrnosťou, ako je opísané vyššie,
- regulujte výšku a rýchlosť kosenia s ohľadom na podmienky trávniku.
(výška, hustota a vlhkosť trávy).



Pri kosení na svahovitom teréne znížte rýchlosť, aby ste zabezpečili bezpečné pracovné podmienky.

Ak zaznamenáte pokles otáčok motora, vždy znížte rýchlosť jazdy alebo zvýšte výšku rezu. Ak budete jazdiť príliš rýchlo vzhľadom na množstvo kosenej trávy, nebudete môcť trávu dobre pokosiť a pozbierať do koša. Vždy, keď potrebujete odstrániť prekážku, vypnite pohon kosačky a zdvihnite žacie ústrojenstvo čo najvyššie.

DÔLEŽITÉ

Tento stroj nebol schválený pre kosenie pri jazde dozadu. Žacie ústrojenstvo sa zastaví, keď stroj rozbehnete smerom dozadu. Stlačením odblokovacieho tlačidla (napravo od volantu) pred zaradením chodu späť zaistíte pokračovanie práce žacieho ústrojenstva.

5.4.6 Vyprázdňovanie zberného koša

POZNÁMKA

Túto operáciu môžete vykonať len s vypnutým pohonom žacieho ústrojenstva, inak sa motor zastaví.

Zberný kôš nepreplňujte, pretože sa môže upchať odhodový tunel. Po naplnení koša budete počuť zvukové upozornenie. V tomto okamihu:

- Vypnite pohon kosačky a zvukový signál sa zastaví,
- znížte otáčky motora,
- zastavte pohyb vpred,
- na svahoch zatiahnite parkovaciu brzdu,
- vyťahnite sklápacia páku a vyklopte zberný kôš, aby ste ho vyprázdнили,
- zatvorte zberný kôš tak, aby zapadol do západky.

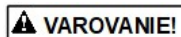
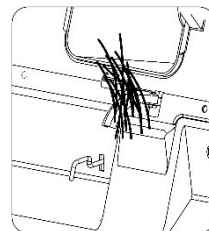
POZNÁMKA

Niekedy sa môže zvuková výstraha ozvať v okamihu zapnutia pohonu žacieho ústrojenstva aj po vyprázdnení zberného koša.

Dôvodom sú zbytky trávy na snímači mikrosínača. Signál zrušíte tak, že pohon žacieho ústrojenstva odpojíte a hneď ho opäť zapojíte. Pokiaľ varovný signál pretrváva, zastavte motor, dajte dole zberný kôš a odstráňte zo snímača nahromadené zbytky trávy.

5.4.7 Odblokovanie vyhadzovacieho tunela

Kosenie veľmi vysokej alebo mokrej trávy, najmä pri príliš vysokých otáčkach, môže upchať vypúšťací tunel. V takom prípade postupujte nasledovne: Zastavte pohyb vpred, vypnite pohon kosačky a zastavte motor, vyberte zberný kôš, odstráňte pokosenú trávu z vyhadzovacieho tunela.



Tento úkon sa môže vykonávať len s vypnutým motorom.

5.4.8 Ukončenie kosenia

Po skončení kosenia vypnite pohon žacieho ústrojenstva, znížte otáčky motora a jazdite so strojom so zdvihnutým žacím ústrojenstvom čo najvyššie k miestu ukončenia práce.

5.4.9 Ukončenie práce

Zastavte stroj, nastavte plynovú páku do polohy «POMALY» a vypnite motor otočením kľúča do polohy «STOP».

Po zastavení motora zatvorte palivový kohút.



Aby ste zabránili spätnému zapalovaniu, nastavte pred vypnutím motora na 20 sekúnd plynovou páčku do polohy «POMALY».



Pred ponechaním stroja bez dozoru vždy vyberte kľúče zo zapalovania!

DÔLEŽITÉ

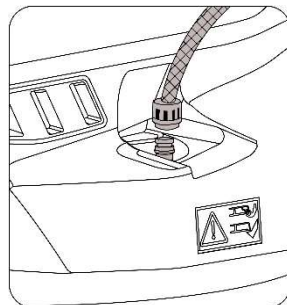
Aby ste udržali batériu nabitú, nenechávajte kľúče v polohe «ON», keď motor nebeží.

5.4.10 Čistenie stroje

Po použití vyčistite vonkajšiu časť stroja, vyprázdňte zberný kôš a pretrepte ho, aby ste odstránili trávu a iné nečistoty. Plastové časti stroja čistite vlhkou handričkou s použitím vody a čistiacieho prostriedku, pričom dávajte pozor, aby ste nenamočili motor, elektrické časti alebo dosku elektronických obvodov umiestnenú pod prístrojovou doskou.

DÔLEŽITÉ

K čisteniu stroja alebo motora nikdy nepoužívajte prúd vody ani agresívne čistiace prostriedky!



Pri umývaní vnútra žacieho ústrojenstva a vyhadzovacieho tunela musí byť stroj na pevnom povrchu s:

- s nasadeným zberným košom alebo ochranným krytom koša,
- obsluha musí sedieť,
- motor musí byť v chode,
- prevodovka musí byť v neutrálnej polohe,
- žacie ústrojenstvo musí byť v chode a v polohe dole.

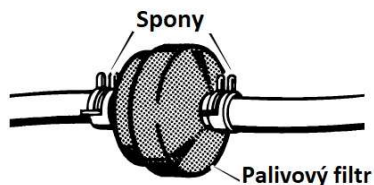
Pripojte postupne ku každému z koncov hadice vodu a nechajte cez ne niekoľko minút prúdiť vodu, kým je žacie ústrojenstvo v chode. Zastavte umývanie žacieho ústrojenstva a nechajte žacie ústrojenstvo ešte niekoľko minút bežať, aby sa vysušilo.

Vyberte zberný kôš, vyprázdňte ho a opláchnite. Potom ho umiestnite na miesto, kde môže rýchlo vyschnúť.

5.4.11 Skladovanie a dlhodobá nečinnosť

Pokiaľ stroj nebudete dlhšiu dobu používať (dlhšie než 1 mesiac), odpojte káble od batérie a postupujte podľa pokynov v návode k obsluhu motora.

Vyprázdnite palivovú nádrž odpojením hadičky umiestnenej na vstupe palivového filtra a postupujte podľa pokynov v návode k obsluhu motora.



VAROVANIE!

Starostlivo odstráňte suchú pokosenú trávu, ktorá sa mohla nahromadiť okolo motora alebo tlmiča výfuku, aby ste zabránili jej vznieteniu pri ďalšom použití stroja!

Stroj skladujte na suchom, chránenom mieste a najlepšie zakrytý priedušnou látkou.

DÔLEŽITÉ

Batéria musí byť uchovávaná na chladnom a suchom mieste. Pred ďalším skladovaním (viac než 1 mesiac) batériu vždy nabíte a pred ďalším použitím ju znovu nabíte.

Pri ďalšom použití stroj skontrolujte, či nedochádza k úniku paliva z hadice, nádrže alebo karburátora.

5.4.12 Zhrnutie hlavných krokov, ktoré treba dodržiavať pri používaní stroja

| Pre... | Urobte toto... |
|------------------------------|--|
| Štartovanie motora | Otvorte palivový kohút, uistite sa, že sú splnené všetky podmienky pre štartovanie, a potom naštartujte motor kľúčikom. |
| Jazda vpred | Stlačte brzdový/spojkový pedál až na doraz, zaradte prevodový stupeň a potom pedál postupne uvoľnite, alebo stlačte brzdový pedál a stlačte pedál jazdy vpred. |
| Brzdenie alebo zastavenie | Znížte otáčky motora a stlačte brzdový pedál. |
| Cúvanie | Zastavte stroj, zaradte neutrál, stlačte brzdový/spojkový pedál úplne nadol, zaradte spiatocku a potom pedál postupne uvoľnite, alebo stlačte brzdový pedál a stlačte pedál spiatocky. |
| Kosenie trávy | Nasajte zberný kôš; nastavte výšku kosenia, nastavte páku plynu na RÝCHLO; zapnite pohon žacieho ústrojenstva; jazdite dopredu. |
| Vyprázdnenie koša | Zastavte stroj, vypnite pohon žacieho ústrojenstva a pomocou sklápacej páky vyprázdnite kôš. |
| Odstránenie upchaného tunelu | Zastavte stroj, vypnite pohon žacieho ústrojenstva a vypnite motor. Vyberte zberný kôš a vyčistite výsypný tunel. |
| Ukončenie pohybu stroja | Vypnite pohon žacieho ústrojenstva a znížte otáčky motora. |
| Zastavenie motora | Znížte otáčky motora, počkajte niekoľko sekúnd, vypnite motor a zatvorte palivový kohút. |
| Uloženie stroja | Zatiahnite parkovaciu brzdú, vyberte kľúč zo zapalovania a vykonajte príslušné úkony údržby. |

5.5 POUŽITIE NA SVAHOVOM TERÉNE

Pri dodržiavaní limitov sklonu (max. 10° - 18 %) sa trávnik na svahoch musí kosiť hore a dole, nikdy nie naprieč, s veľkou opatrnosťou pri zmene smeru a tiež tak, aby kolesá smerujúce do kopca nenarážali na prekážky (napr. kamene, konáre, korene atď.), ktoré by mohli spôsobiť skĺznutie stroja do strany, jeho prevrátenie alebo stratu kontroly.



⚠ NEBEZPEČENSTVO!

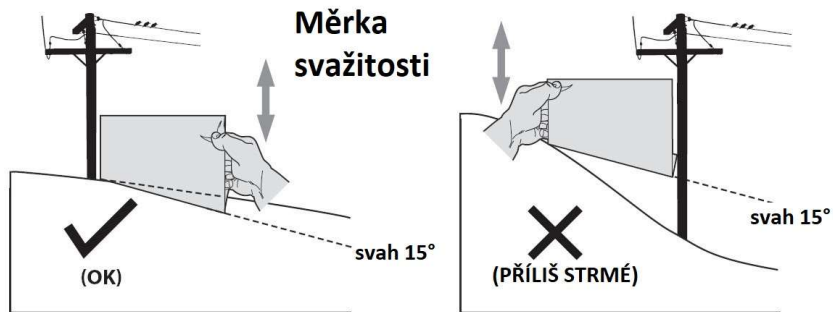
PRED ZMENOU SMERU JAZDY NA SVAHU SPOMALIŤ.
Nikdy nepoužívajte spätný chod na spomalenie stroja pri jazde z kopca. Môže to viesť k strate kontroly nad strojom, najmä na klzkom povrchu. Nikdy nejazdíte so strojom na neutrál alebo s vypnutou spojku na svahu.

⚠ VAROVANIE!

Pri rozjazde do kopca postupujte mimoriadne opatrne, aby ste predišli riziku prevrátenia stroja dozadu. Pred vjazdom na svah znížte rýchlosť, najmä pri jazde z kopca.

⚠ VAROVANIE!

Svahy sú hlavným faktorom súvisiacim s prevrátením a nehodami, ktoré môžu mať za následok zranenie alebo smrť. Stroj nepoužívajte na svahu so sklonom väčším ako 15 stupňov. Všetky svahy si vyžadujú zvýšenú opatrnosť.



Obrázok 1

Obrázok 2

15° čerchovaná čára

POUŽIJTE TÚTO MERKU SVAŽITOSTI NA URČENIE, ČI JE SVAH PŘÍLIŠ STRMÝ A PREVÁDZKA BY NEBOLA BEZPEČNÁ!

Pri kontrole svahu postupujte nasledovne:

1. Vyberte túto stránku a preložte ju pozdĺž čerchovanej čiary.
2. Vyhľadajte zvislý objekt na svahu alebo za ním (napr. stĺp, budova, plot, strom atď.).
3. Zarovnajte obe strany mierky s týmto objektom (pozri Obrázok 1 a Obrázok 2).
4. Nastavte mierku nahor alebo nadol, kým sa ľavý roh nedotkne svahu (pozri Obrázok 1 a Obrázok 2).

Pokiaľ je pod mierkou medzera, je svah príliš strmý a prevádzka by nebola bezpečná (viď Obrázok 2 vyššie).

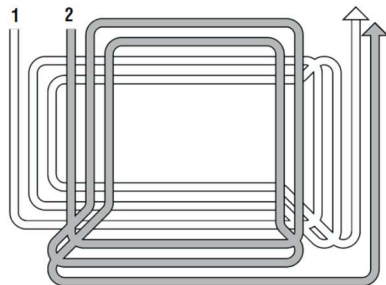
5.6 PREPRAVA

VAROVANIE!

Ak sa stroj prepravuje na nákladnom vozidle alebo prívese, použite nakladacie rampy s dostatočnou nosnosťou a vhodnou šírkou a dĺžkou. Stroj nakladajte s vypnutým motorom a bez obsluhy na sedadle. Stroj tlačte na vozidlo s pomocou dostatočného počtu ďalších osôb. Počas prepravy zatvorte palivový kohút (ak je namontovaný), spustíte žacie ústrojenstvo, zatahnete parkovaciu brzdú a stroj bezpečne pripevníte k vozidlu, aby ste zabránili jeho pohybu počas prepravy.

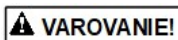
5.7 RADY PRE ÚDRŽANIE KVALITNÉHO TRÁVNÍKA

1. Ak chcete, aby bol váš trávnik zelený, mäkký a vyzeral dobre, musíte ho pravidelne kosiť.
2. Vždy je lepšie kosiť trávu, keď je suchá.
3. Nože kosačky musia byť v dobrom stave a dobre nabrúsené, aby kosili trávu rovno a netriasli sa, čo má za následok žltnutie koncov trávy.
4. Motor musí bežať na plné otáčky, aby sa zabezpečilo rovné kosenie a dostatočné vypúšťanie trávy cez odhodvemu tunel do koša.
5. Interval kosenia musí byť prispôsobený rýchlosti rastu trávy, ktorá nesmie medzi koseniami prerásť.
6. V období sucha by mala byť výška kosenia trávy o niečo vyššia, aby sa zabránilo vysychaniu pôdy.
7. Najlepšia výška trávy na dobre udržiavanom trávniku je približne 4 - 5 cm. Pri jednom kosení nemusíte odstrániť viac ako tretinu celkovej výšky. Ak je tráva príliš vysoká, mala by sa pokosiť dvakrát v priebehu 24 hodín. Prvýkrát na maximálnu výšku kosenia, najlepšie s užšou šírkou kosenia, a druhýkrát na požadovanú výšku.
8. Vzhľad trávniku sa zlepší, ak budete striedať smery kosenia.
9. Ak sa vyhadzovací tunel často upcháva, znížte rýchlosť jazdy pri kosení, pretože môže byť príliš vysoká vzhľadom na stav trávniku. Ak problém pretrváva, príčinou môžu byť zle naostrené nože kosačky alebo deformované krídla kosačky.
10. Pri kosení trávy v blízkosti kríkov alebo obrubníkov postupujte mimoriadne opatrne, pretože môže dôjsť k vychýleniu žacieho ústrojenstva alebo žacieho noža z vodorovnej polohy a poškodeniu žacieho ústrojenstva alebo žacieho noža.



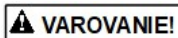
6. ÚDRŽBA

6.1 BEZPEČNOSTNÉ ODPORÚČANIE



VAROVANIE!

Pred čistením alebo údržbou vyberte kľúč zo zapalovania a prečítajte si príslušné pokyny. Pri montáži alebo demontáži nožov a vo všetkých prípadoch, keď hrozí riziko poranenia rúk, používajte vhodný pracovný odev a pracovné rukavice.



VAROVANIE!

Stroj nikdy nepoužívajte s opotrebovanými alebo poškodenými dielmi. Poškodené alebo opotrebované diely sa musia vždy vymeniť, nie opravovať. Používajte len originálne náhradné diely. Diely, ktoré nie sú rovnakej kvality, môžu poškodiť stroj a ohroziť vašu bezpečnosť a bezpečnosť ostatných.

DÔLEŽITÉ

Nikdy nevyliievajte použitý olej, benzín alebo iné škodliviny do voľnej prírody!

6.2 PLÁNOVANÁ ÚDRŽBA

6.2.1 Program údržby

| Úkon | Pred každým použitím | Po každom použití | Každých 25 hodín | Každých 50 hodín | Každých 100 hodín | Každý rok |
|--|----------------------|-------------------|------------------|------------------|-------------------|-----------|
| 1. STROJ | | | | | | |
| 1.1 Kontrola motorového oleja | X | | | | | |
| 1.2 Kontrola tlaku v pneumatikách | X | | | | | |
| 1.3 Bezpečnostná kontroly | X | | | | | |
| 1.4 Kontrola poškodenia stroja | X | | | | | |
| 1.5 Čistenie celého stroja | | X | | | | |
| 1.7 Kontrola dotiahnutia a ostrosti nožov | | | X | | | |
| 1.8 Kontrola prevodového remeňa | | | X | | | |
| 1.9 Kontrola remeňa nožov | | | X | | | |
| 1.10 Kontrola skrutiek a čapov | | | X | | | |
| 1.11 Všeobecné premazanie | | | X | | | |
| 1.12 Výmena nožov | | | | | X | |
| 1.13 Celková údržba vykonaná autorizovaným predajcom alebo servisným centrom | | | | | | X |

ÚDRŽBA

| 2. MOTOR ⁽¹⁾ | | | | | | |
|--|--|--|------------------|--|------------------|---|
| 2.1 Prvá výmena oleja | | | X ⁽²⁾ | | | |
| 2.2 Výmena motorového oleja | | | | | X ⁽³⁾ | |
| 2.3 Čistenie vzduchového filtra | | | X ⁽³⁾ | | | |
| 2.4 Kontrola a nastavenie zapaľovacích sviečok | | | | | X | |
| 2.5 Čistenie palivovej nádrže a palivových filtrov | | | | | X | |
| 2.6 Výmena vzduchového filtra ⁽¹⁾ | | | | | | X |
| 2.7 Výmena zapaľovacích sviečok | | | | | | X |

1) Úplný zoznam servisných úkonov a frekvencie nájdete v príručke motora.

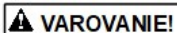
2) Prvú výmenu oleja vykonajte po prvých 5 hodinách prevádzky.

3) Ak pracujete v teplých alebo prašných podmienkach, vykonávajte tento servis častejšie.

Pri prvom náznaku opotrebovania sa obráťte na svojho predajcu, aby diel vymenil.

Všeobecné mazanie všetkých spojov by sa malo vykonať aj vždy, keď sa má stroj ponechať dlhší čas nepoužívaný.

Vyššie uvedená tabuľka vám pomôže udržiavať bezpečnosť a výkonnosť vášho stroja. Sú v nej uvedené hlavné úkony údržby a mazania a ich frekvencia. Napravo od každej položky je rámček, do ktorého môžete napísať dátum alebo po koľkých prevádzkových hodinách bola práca vykonaná.



VAROVANIE!

Veškeré kontroly, seřízení a výměny, které nejsou popsány v kapitolách 6.3 a 6.4 tohoto návodu, musí provádět váš prodejce nebo specializované servisní centrum. Oba disponují potřebnými znalostmi a nástroji, které zajistí, že práce budou provedeny správně, aniž by byla ovlivněna bezpečnost stroje.

6.2.2 Prehľad hlavných situácií, kedy môže byť nutný servisný zásah

| Ak... | Musíte... |
|---|-------------------------------|
| Nože vibrujú. | Kontaktujte predajcu |
| Nože trávu skôr trhajú a trávnik žltne. | Kontaktujte predajcu |
| Kosba je nerovnomerná. | Vyrovajte žacie ústrojenstvo. |
| Nože se zapínajú neobvyklým spôsobom. | Kontaktujte predajcu |
| Stroj nebrzdí. | Kontaktujte predajcu |
| Pohyb vpred je nepravidelný. | Kontaktujte predajcu |

6.2.3 Motor

DÔLEŽITÉ

Dodržujte všetky pokyny uvedené v návode na obsluhu motora.

6.2.4 Batéria

Aby sa zabezpečila dlhá životnosť batérie, je potrebné ju starostlivo udržiavať. Batéria stroja musí byť vždy nabitá:

- pred prvým použitím stroja po zakúpení;
- pred ponechaním stroja dlhší čas nepoužívaného;
- pred spustením stroja po dlhšej dobe nepoužívania.

Pozorne si prečítajte a dodržiavajte pokyny na nabíjanie batérie uvedené v návode dodanom s batériou. Nedodržanie týchto pokynov môže mať za následok trvalé poškodenie článkov batérie.

Vybitý akumulátor by sa mal čo najskôr nabiť.

DÔLEŽITÉ

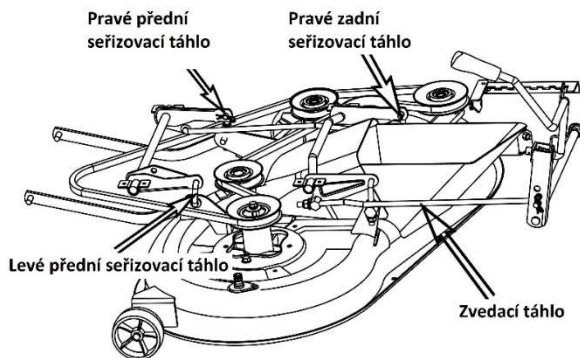
Dobíjanie sa musí vykonávať pomocou nabíjačky s konštantným napätím. Iné nabíjacie systémy môžu batériu nenávratne poškodiť. Dodržujte pokyny uvedené v návode na obsluhu nabíjačky.

6.3 ZOSTAVENIE ŽACIEHO ÚSTROJENSTVA

Žacie ústrojenstvo musíte riadne zostaviť, aby kosačka dobre kosila.

POZNÁMKA

Na dosiahnutie dobrých výsledkov kosenia by mala byť predná časť vždy o 5-6 mm nižšie ako zadná.



- Stroj umiestnite na rovný povrch a skontrolujte tlak v pneumatikách,
- Pod predný okraj kosačky umiestnite 30 mm polená a pod zadný okraj 35 mm polená, potom dajte páku zdvihu do polohy "2",
- Nastavte ľavú prednú nastavovaciu tyč, pravú nastavovaciu tyč a pravú zadnú nastavovaciu tyč tak, aby sa okraj kosačky dotýkal špalkov,
- Nastavte zdvíhacie tiahlo tak, aby sa okraj kosačky dotýkal blokov.

6.4 DEMONTÁŽ A VÝMENA

6.4.1 Výmena kolies

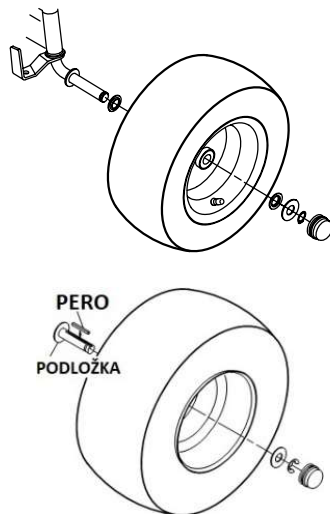
Zastavte stroj na rovnom povrchu. Pod podperu rámu na strane, kde sa má koleso meniť, položte poleno. Kolesá drží poistný krúžok, ktorý možno uvoľniť skrutkovačom.

POZNÁMKA

Ak musíte vymeniť jedno alebo obe zadné kolesá, musia mať rovnaký priemer a skontrolujte, či je žacie ústrojenstvo vo vodorovnej polohe, aby sa zabránilo nerovnomernému rezaniu. Musíte sa uistiť, že zub a podložka sú bezpečne usadené na svojom mieste.

DÔLEŽITÉ

Pred opätovnou montážou kolesa namažte nápravu. Nasad'te späť poistný krúžok a podložku.



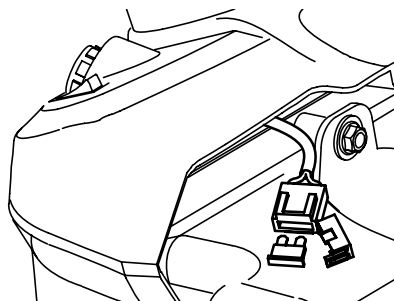
6.4.2 Výmena a oprava pneumatík

Pneumatiky sú "bezdušové" (tubeless), a preto sa všetky defekty musia opraviť v pneuservise podľa postupov požadovaných pre tento typ pneumatík..

6.4.3 Výmena poistky

Stroj je vybavený 10A poistkou. Keď sa vybijie, stroj sa zastaví, kontrolka na prístrojovej doske zhasne a postupne sa batéria vybijie, stroj bude mať problémy so štartovaním.

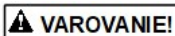
Poistka sa nachádza v motorovom priestore vedľa palivovej nádrže. Poistku vymeňte za poistku rovnakého typu a menovitej hodnoty v ampéroch.



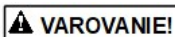
DÔLEŽITÉ

Poistka musí byť vždy nahradená poistkou rovnakého typu a menovité hodnoty v ampéroch a nikdy poistkou inej menovitej hodnoty.

6.4.4 Demontáž, výmena a opätovná montáž nožov



Pri manipulácii s nožmi vždy používajte pracovné rukavice. Pred kontrolou alebo demontážou noža zastavte motor a odpojte kábel od zapalovacej sviečky.



Poškodené alebo ohnuté nože je treba vždy vymeniť; nikdy sa ich nepokusujte opravovať!

VŽDY POUŽÍVAJTE ORIGINALNE NOŽE SO SYMBOLOM "TOPSUN"! Uistite sa, že sú nože správne vyvážené. Nože sa líšia a otáčajú sa rôznymi smermi, preto sa uistite, že ste ich vrátili na správne miesto podľa kódu vyrazeného na vonkajšej strane každého noža.

1. Demontáž

1a = skrutka a pravý závit

(uvoľnite proti smeru hodinových ručičiek)

1b = skrutka a pravý závit

(povoľte v smere hodinových ručičiek)

2. Originálne náhradné diely

3. Opätovná montáž

Skontrolujte, či konkávna časť podložky (3) zapadá do noža. Znovu namontujte puzdrá nožov (4) a skontrolujte, či sú perá (5) pevne usadené na svojom mieste.

4. Dotiahnutie skrutiek

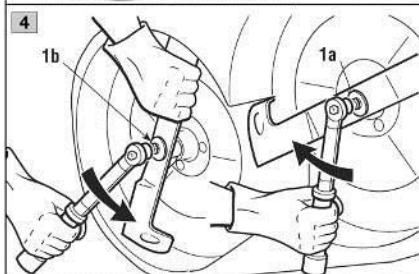
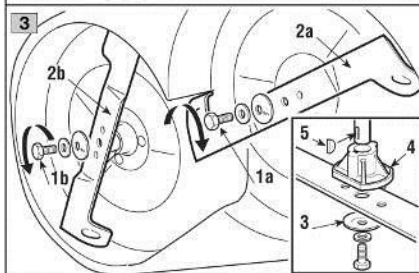
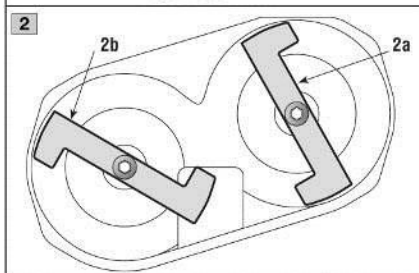
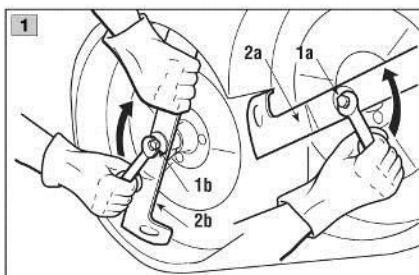
1a = skrutka a pravý závit

(Uťahujte proti smeru hodinových ručičiek)

1b = skrutka a pravý závit

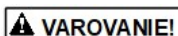
(Uťahujte v smere hodinových ručičiek)

Utiahnite na 40-45 Nm pomocou kalibrovaného momentového kľúča.



6.4.5 Výmena remeňa

Výmena remeňa sa musí vykonať v servisnom stredisku. Remene vymeňte hneď, ako sa na nich objavia zjavné známky opotrebovania!

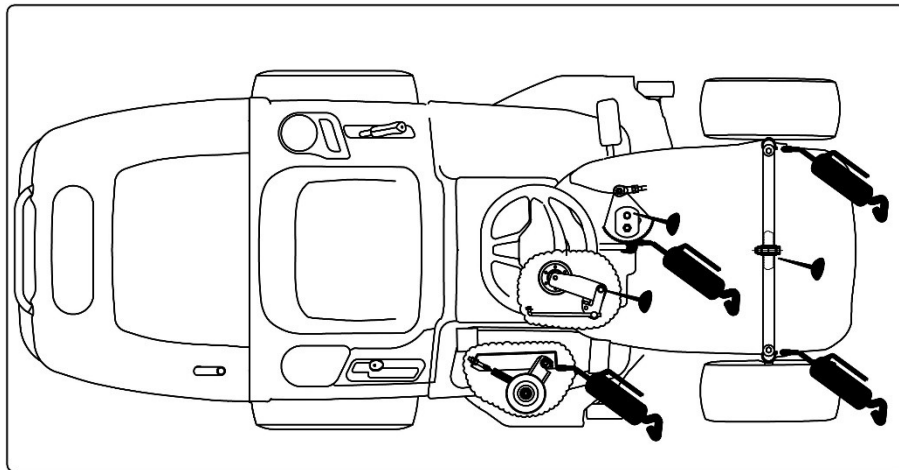


VŽDY POUŽÍVAJTE ORIGINALNE NÁHRADNÉ REMENE!

6.5 MAZANIE

Naneste mazivo pomocou maznice na vyobrazené miesta. Naneste dve alebo tri dávky maziva a prebytočné mazivo zotrite.

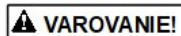
Vyobrazené oblasti namažte motorovým olejom. Zotrite, naneste niekoľko kvapiek oleja a potom zotrite všetky kvapky alebo rozliaty olej.



DÔLEŽITÉ

Remeň, brzdové čeľuste ani pneumatiku neznečisťujte mazivom ani olejom; olej alebo mazivo ich poškodzujú.

7. RIEŠENIE PROBLÉMOV



**Nebezpečenstvo poranenia pri neúmyselnom spustení motora!
Chráňte sa pred zranením. Pred vykonávaním akýchkoľvek prác**

na tomto stroji:

- Vypnite motor.
- Vyberte kľúč zo zapalovania.
- Zatiahnite parkovaciu brzdu.
- Počkajte, kým sa všetky pohyblivé časti nezastavia a motor úplne nevychladne.
- Odpojte kábel zapalovacej sviečky motora.

Poruchy, ktoré sa vyskytnú počas používania stroja, majú často jednoduché príčiny, ktoré by ste mali poznať a ktoré môžete sami odstrániť. Ak však máte akékoľvek pochybnosti, obráťte sa na predajcu alebo servisné stredisko.

| Problém | Možná príčina (príčiny) | Náprava |
|---|---|--|
| Štartér neotáča motorom | 1. Podmienky štartu neboli splnené. | Splnenie všetkých podmienok pre štart motora (odst. 5.4.1). |
| | 2. Zlý kontakt medzi káblami a pólom batérie. | Skontrolujte pripojenie batérie (odst. 3.4). |
| | 3. Batéria je vybitá alebo poškodená. | Otestujte a nabíjajte alebo vymeňte batériu. |
| | 4. Poškodená poistka. | Vymeňte poistku. Ak sa poistka vypaľuje opakovane, zistíte príčinu (obvykle skrat) (odst. 6.4.3). |
| | 5. Poškodený spínač brzdového pedálu. | Vymeňte spínač brzdového pedálu. |
| | 6. Poškodený spínač PTO. | Vymeňte spínač PTO. |
| | 7. Poškodené štartovacie relé. | Vymeňte štartovacie relé. |
| | 8. Poškodený spínač zapalovania. | Vymeňte spínač zapalovania. |
| Štartér otáča motorom, ale ten nešartuje | 1. V palivovej nádrži nie je palivo. | Doplňte palivovou nádrž (odst. 5.3.3). |
| | 2. Upchatý vzduchový filter. | Vyčistite alebo vymeňte vzduchový filter (viď návod k obsluhu motora). |
| | 3. Poškodená zapalovacia sviečka. | Skontrolujte pripojenie zapalovacej sviečky, vyčistite alebo vymeňte zapalovaciu sviečku. |
| | 4. Nedostatočný prísun paliva. | Skontrolujte a prípadne vymeňte palivový filter (alebo sa obráťte na predajcu alebo servisné centrum). |

ÚDRŽBA

| Problém | Možná príčina (príčiny) | Náprava |
|--------------------------------|--|---|
| Motor beží nerovnomerne | 1. Upchaný vzduchový filter | Vyčistíte alebo vymeňte vzduchový filter (pozri príručku motora). |
| | 2. Tráva je príliš vysoká. | Znížte rýchlosť jazdy podľa výšky trávy a/alebo zvýšte výšku kosenia. |
| | 3. Zablockované odvetrávanie palivovej nádrže. | Skontrolujte a v prípade potreby vymeňte uzáver palivovej nádrže. |
| | 4. Nedostatočný prísun paliva. | 1. Skontrolujte a v prípade potreby vymeňte palivový filter (alebo sa obráťte na predajcu či servisné stredisko). 2. Vyprázdnite palivovú nádrž a doplňte čerstvé palivo. |
| | 5. Problém s karburátorom | Obráťte sa na svojho predajcu alebo servisné stredisko. |
| Motor sa zdá slabý | 1. Upchaný vzduchový filter | Vyčistíte alebo vymeňte vzduchový filter (pozri návod na obsluhu motora). |
| | 2. Príliš nízke otáčky motora | Pridajte plyn. |
| | 3. Príliš vysoká rýchlosť jazdy | Nastavte nižšie otáčky. |
| | 4. Poškodená zapaľovacia sviečka | Vymeňte zapaľovaciu sviečku; pozrite si príručku motora. |
| | 5. Nedostatočný prísun paliva. | 1. Skontrolujte a v prípade potreby vymeňte palivový filter (alebo sa obráťte na predajcu alebo servisné stredisko). 2. Vyprázdnite palivovú nádrž a doplňte čerstvé palivo. |
| | 6. Zablockované odvetrávanie palivovej nádrže. | Skontrolujte a v prípade potreby vymeňte uzáver palivovej nádrže. |
| Motor sa náhle zastaví | 1. Došlo palivo. | Doplňte palivovú nádrž (odsek 5.3.3). |
| | 2. Záseh bezpečnostných zariadení. | Odstráňte dôvod zásahu. |
| | 3. Poškodená poistka. | Vymeňte poistku. Odstráňte príčinu. |

ÚDRŽBA

| Problém | Možná príčina (príčiny) | Náprava |
|----------------------------|---|---|
| Batéria sa nenabíja | 1. Poškodená poistka | Vymeňte poistku. Ak sa poistka opakovane prepáli, zistíte príčinu (obvykle skrat) (odst. 6.4.3). |
| | 2. Zlý kontakt medzi pólmí batérie a káblami | Skontrolujte pripojenie batérie (odst. 3.4) |
| Stroj sa nepohybuje | 1. Je aktivovaná brzda. | Držte brzdový pedál zošliapnutý a uvoľnite parkovaciu brzdú, pomaly uvoľnite brzdový pedál a stroj sa rozbehne vpred (odst. 5.4.2). |
| | 2. Prevodovka je odpojená (hydrostatická prevodovka). | Zaradíte prevodovku (odst. 5.3.5). |
| | 3. Spadnutý hnací remeň. | Dejte remeň na jeho miesto. |
| | 4. Hnací remeň je poškodený alebo opotrebovaný. | Vymeňte hnací remeň. |
| Silné vibrácie | 1. Uvoľnené nože. | Skontrolujte a utiahnite všetky nože (viď. bod 6.4.4 Uťahovací moment) alebo sa obráťte na predajcu alebo servisné centrum. |
| | 2. Uvoľnený motor. | Skontrolujte a utiahnete všetky skrutky motora a rámu. |
| | 3. Nevyváženosť jedného alebo oboch nožov. | Kontaktujte predajcu alebo servisné centrum. |
| | 4. Žacie ústrojenstvo je plné trávy. | Vyčistite žacie ústrojenstvo. |
| | 5. Niektorý z remeňov je poškodený. | Vymeňte remeň. |

ÚDRŽBA

| Problém | Možná príčina (príčiny) | Náprava |
|--|--|---|
| Nerovnomerné alebo zlé výsledky kosenia | 1. Nože sú tupé alebo opotrebované. | Naostrite alebo vymeňte žacie nože. |
| | 2. Rozdielny tlak vzduchu v pneumatikách na ľavej a pravej strane. | Skontrolujte tlak v pneumatikách (odst. 5.3.2). |
| | 3. Nastavenie žacieho ústrojenstva. | Skontrolujte nastavenie žacieho ústrojenstva (odst. 6.3 alebo kontaktujte predajcu alebo servisné centrum). |
| | 4. Dlhá a/alebo mokrá tráva. | Prispôsobte úroveň kosenia a rýchlosť jazdy podmienkam kosenia. |
| | 5. Príliš vysoká rýchlosť jazdy. | Nastavte nižšiu rýchlosť jazdy. |
| | 6. Žacie ústrojenstvo je plné trávy. | Vyčistite žacie ústrojenstvo. |
| | 7. Preklzávanie remeňa pohonu žacieho ústrojenstva. | Vymeňte remeň pohonu žacieho ústrojenstva. |
| | 8. Odhodový tunel je upchaný. | Vyberte zberný kôš a vyprázdňte odhodový tunel. |
| Osvetlenie nefunguje | 1. Nepripojený konektor kábla svetlometu. | Dajte kľúčik do polohy «STOP» a pripojte kábel svetlometu.. |
| | 2. Žiarovky sú poškodené. | Dajte kľúčik do polohy «STOP» a vymeňte žiarovky. |
| | 3. Batéria nie je správne pripojená. | Pripojte červený kábel k pólu (+) batérie a čierny kábel k pólu (-) batérie (odst. 3.4). |
| | 4. Vadný spínač zapalovania. | Vymeňte spínač zapalovania. |
| | 5. Batéria je vybitá. | Batériu otestujte, dobite alebo vymeňte. |
| | 6. Skrat v kabeláži. | Kontaktujte predajcu alebo servisné centrum. |

Ak problémy pretrvávajú aj po vykonaní vyššie uvedených krokov, obráťte sa na predajcu alebo servisné stredisko.

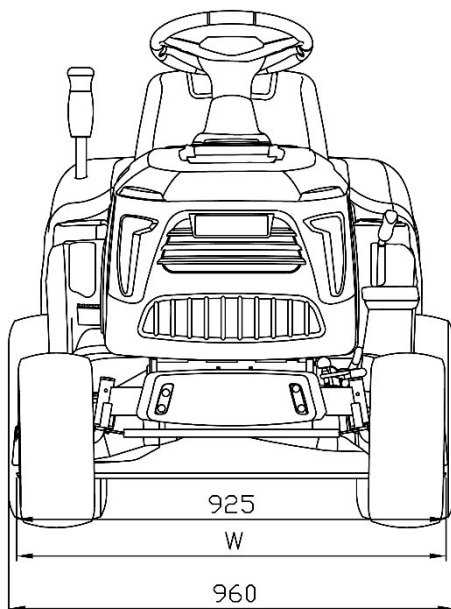
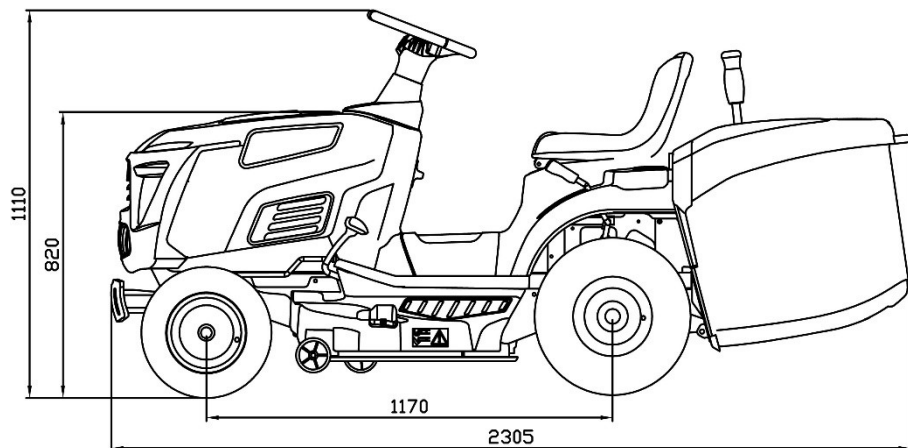
8. ŠPECIFIKÁCIA

8.1 TECHNICKÉ ÚDAJE

| Model | | LT 86 M | LT 86 H | LT 102 H | LT 102 2H |
|--|-----------|--|--|--|--|
| Model motora | | LC1P85FA | LC1P92F-1 | LC1P92F-1 | LC2P73F |
| Zdvihový objem | | 352 cm ³ | 452 cm ³ | 452 cm ³ | 586 cm ³ |
| Menovitý výkon | | 5,6 kW | 7,8 kW | 7,8 kW | 10,3 kW |
| Max. prevádzkové otáčky motora | | 2600 min ⁻¹ | | 2600 min ⁻¹ | |
| Šírka kosenia | | 86 cm | | 102 cm | |
| Model noža | Vľavo | 193401130101 | | 0606665 | |
| | Vpravo | 193401130102 | | 0606668 | |
| Hladina akustického tlaku u operátora | | L _{pA} : 77,6 dB(A) K _{pA} : 3 dB(A) | L _{pA} : 76,9 dB(A) K _{pA} : 3 dB(A) | L _{pA} : 76,6 dB(A) K _{pA} : 3 dB(A) | L _{pA} : 77,9 dB(A) K _{pA} : 3 dB(A) |
| Nameraná hladina akustického výkonu | | L _{WA} : 97,6 dB(A) K _{WA} : 2,13 dB(A) | L _{WA} : 96,9 dB(A) K _{WA} : 1,97 dB(A) | L _{WA} : 96,7 dB(A) K _{WA} : 1,90 dB(A) | L _{WA} : 97,9 dB(A) K _{WA} : 1,79 dB(A) |
| Zaručená hladina akustického výkonu L _{WA} (2000/14/ES) | | 100 dB(A) | 100 dB(A) | 100 dB(A) | 100 dB(A) |
| Vibrácie | Ruky | a _h : 3,5 m/s ² , K _h : 1,8 m/s ² | a _h : 3,0 m/s ² , K _h : 1,5 m/s ² | a _h : 4,1 m/s ² , K _h : 2,1 m/s ² | a _h : 4,1 m/s ² , K _h : 2,1 m/s ² |
| | Celé telo | a _h : 2,9 m/s ² , K _h : 1,5 m/s ² | a _h : 2,7 m/s ² , K _h : 1,4 m/s ² | a _h : 2,9 m/s ² , K _h : 1,5 m/s ² | a _h : 2,9 m/s ² , K _h : 1,5 m/s ² |
| Hmotnosť | | 184 kg | 189,5 kg | 192 kg | 206,5 kg |
| Rýchlosť jazdy | Dopredu | 1,6 – 7,5 km/h (5 stupňů) | 0 – 9 km/h | 0 – 9 km/h | 0 – 9 km/h |
| | Dozadu | 2,5 km/h | 0 – 6 km/h | 0 – 6 km/h | 0 – 6 km/h |

| | Všetchny modely |
|-------------------------------|-----------------|
| Uťahovací moment skrutky noža | 40 – 45 Nm |
| Výška kosenia (v 7 úrovniach) | 30 – 90 mm |
| Objem zberného koša | 245 l |
| Predné kolesá | 15 x 6.00-6 |
| Zadné kolesá | 18 x 8.50-8 |
| Tlak hustenia predných kolies | 1,0 bar |
| Tlak hustenia zadných kolies | 1,2 bar |
| Elektrický systém | 12 V DC |
| Batéria | 18 Ah |
| Min. polomer zatačania | 45 cm |
| Objem palivovej nádrže | 7,5 l |

8.2 ROZMERY STROJA



| | | |
|--------|-------------|--------------|
| Model | záber 86 cm | záber 102 cm |
| Š (mm) | 960 | 1090 |

Technické zmeny vyhradené!

9. ZÁRUČNÉ PODMIENKY

Záručná doba je uvedená na doklade o kúpe, minimálne 24 mesiacov od dodania výrobku, čo musí byť doložené originálom dokladu o kúpe. Záruka sa vzťahuje na vady prítomné pri prevzatí výrobku a na preukázateľné výrobné vady, ktoré sa vyskytnú počas záručnej doby. Záruka sa nevzťahuje na bežné opotrebenie výrobku a jeho súčastí a na poškodenie spôsobené nedodržaním návodu na použitie, zanedbaním údržby, nesprávnym používaním, v dôsledku úmyselného poškodenia, neodborného zásahu, úpravy alebo opravy s použitím neoriginálnych dielov, v dôsledku vonkajších vplyvov (oxidácia, korózia, zaplavenie atď.). Opravy počas záručnej doby môžu vykonávať len autorizované servisné strediská alebo servis výrobcu.

10. ES PREHLÁSENIE O ZHODE

Vid' samostatný dokument.

MTF



CZ

POZOR! Tento návod musí doprovázet výrobek po celou dobu jeho životnosti.

SK

POZOR! Tento návod musí sprevádzať výrobok po celú dobu jeho životnosti.

EN

WARNING! This owner's manual must accompany the product for all its life.

DE

ACHTUNG! Diese Anleitung muß das Produkt während seiner gesamten Lebensdauer begleiten.

PL

UWAGA! Niniejsza instrukcja powinna towarzyszyć produktowi przez cały okres jego użytkowania.

HU

FIGYELEM! Ezt a kézikönyvet a termékkel annak hasznos élettartama alatt kell kísérnie.

IT

ATTENZIONE! Questo manuale deve accompagnare la prodotto durante tutta la sua vita.

ES

¡ATENCIÓN! Este manual debe acompañar a la producto durante toda su vida útil.

Mountfield
pool & garden