



LM 40 PP

LM 40 PSP

LM 41 SP

CZ

Travní sekačka se spalovacím motorem
NÁVOD K POUŽITÍ

POZOR! Před použitím stroje si pozorně přečtěte tento návod k použití.

SK

Travná kosačka so spaľovacím motorom
NÁVOD NA POUŽITIE

POZOR! Pred použitím stroja si pozorne prečítajte tento návod na použitie.

EN

Lawn Mower with Combustion Engine
INSTRUCTIONS FOR USE

WARNING! Read thoroughly this instructions for use before using the machine.

DE

Rasenmäher mit Verbrennungsmotor
GEBRAUCHSANWEISUNG

ACHTUNG! Vor inbetriebnahme des geräts die gebrauchsanleitung aufmerksam lesen.

PL

Kosiarka z silnikiem spalinowym
INSTRUKCJA OBSŁUGI

OSTRZEŻENIE! Przed użyciem maszyny, należy uważnie przeczytać niniejszą instrukcję.

HU

Fűnyíró belsőégésű motorral
HASZNÁLATI UTASÍTÁS

FIGYELEM! A gép használatá elött olvassa el figyelmesen a jelen kézikönyvet.

IT

Tosaerba con motore a combustione
ISTRUZIONI PER L'USO

ATTENZIONE! Prima di usare la macchina, leggere attentamente il presente istruzioni.

ES

Cortacesped con motor de combustion
INSTRUCCIONES DE USO

¡ATENCIÓN! Antes de utilizar la máquina, leer atentamente el presente instrucciones de uso.

Mountfield

Mountfield a.s., Mirošovická 697

CZ-25164 Mnichovice



9/2024 - No. 715E

CZ	NÁVOD K POUŽITÍ	3
SK	NÁVOD NA POUŽITIE	23
EN	INSTRUCTIONS FOR USE	43
DE	GEBRAUCHSANWEISUNG	63
PL	INSTRUKCJA OBSŁUGI	83
HU	HASZNÁLATI UTASÍTÁS	103
IT	ISTRUZIONI PER L'USO	123
ES	INSTRUCCIONES DE USO	143



VÝSTRAHA: Před zahájením práce s vaší novou travní sekačkou si v zájmu vlastní bezpečnosti pečlivě přečtěte tento návod k použití. Nedodržení těchto v něm uvedených pokynů může mít za následek zranění osob. Před použitím věnujte trochu času seznámení se s obsluhou vaší travní sekačky. Tento návod k použití uložte na bezpečném místě tak, abyste informace v něm obsažené měli vždy k dispozici. Při předání tohoto zařízení jiné osobě předejte také tento návod k použití a bezpečnostní pokyny.

Účel použití

Toto zařízení se smí používat pouze k účelu, ke kterému je učeno. Jakékoli jiné použití bude považováno za nesprávné. V takovém případě se výrobce zbavuje odpovědnosti a za jakékoli škody nebo úrazy vzniklé následkem takového jednání ponese odpovědnost uživatel/obsluha.

Tato benzínová travní sekačka je učena k použití pro soukromé účely, to znamená použití v domácnosti a na zahradě.

Použití travní sekačky pro soukromé použití představuje roční provozní dobu, která obecně nepřekračuje 50 hodin. Během této doby se sekačka používá hlavně k údržbě travnatých ploch u obytných domů a na domácích nebo rekreačních zahradách. Použití ve veřejných a sportovních zařízeních, zemědělství nebo lesnictví je vyloučeno.

Vezměte prosím na vědomí, že toto zařízení není určeno k použití pro komerční, obchodní nebo průmyslové účely. V případě použití tohoto zařízení pro komerční, obchodní, průmyslové nebo jim podobné účely zaniká námi poskytovaná záruka.

Pro zajištění správného použití a údržby travní sekačky musí být návod k použití dodaný výrobcem uchován a používán jako zdroj informací. Tento návod k použití obsahuje důležité informace týkající se obsluhy, údržby a oprav.

Důležité! Z důvodu vysokého rizika úrazu obsluhy se travní sekačka nesmí používat ke stříhání keřů, plotů nebo křovin, sekání popínavých rostlin, osázených střech nebo na balkónech pěstované trávy, k čištění (vysávání) nečistot a odpadků z chodníků nebo k štěpkování větví ze stromů nebo živých plotů. Travní sekačka se dále nesmí používat jako motorový kultivátor k vyrovnávání nerovností terénu nebo krtin. Z bezpečnostních důvodů se travní sekačka nesmí používat jako pohonná jednotka pracovního náradí nebo přídatných zařízení jakéhokoli druhu.

Poznámka: Ilustrace a popisy, uvedené v tomto návodu, nejsou přísně závazné. Výrobce si vyhrazuje právo na provádění případných změn bez povinnosti aktualizace tohoto návodu.

OBSAH

KAPITOLA 1	SYMBOLY UMÍSTĚNÉ NA VÝROBKU	5
KAPITOLA 2	VŠEOBECNÁ BEZPEČNOSTNÍ PRAVIDLA	6
KAPITOLA 3	POPIS SOUČÁSTÍ	9
KAPITOLA 4	TECHNICKÉ ÚDAJE	10
KAPITOLA 5	MONTÁŽ	11
KAPITOLA 6	PROVOZNÍ POKYNY	12
KAPITOLA 7	ČIŠTĚNÍ	16
KAPITOLA 8	MAZÁNÍ	16
KAPITOLA 9	POKYNY K ÚDRŽBĚ	17
KAPITOLA 10	POKYNY PRO USKLADNĚNÍ (MIMO SEZÓNU).....	20
KAPITOLA 11	ODSTRAŇOVÁNÍ ZÁVAD	21
KAPITOLA 12	ZÁRUČNÍ PODMÍNKY	22
KAPITOLA 13	LIKVIDACE.....	22



VÝSTRAHA: Před zahájením práce s vaší novou travní sekačkou si v zájmu vlastní bezpečnosti pečlivě přečtete tento návod k použití. Nedodržení v něm uvedených pokynů může mít za následek zranění osob. Před použitím věnujte dostatek času seznámení se s obsluhou vaší travní sekačky.

1. SYMBOLY UMÍSTĚNÉ NA VÝROBKU



Obr. A

Bezpečnostní štítek umístěný na zadním krytu:

B.1 Pozor, čtěte návod k použití

B.2 Pozor, udržujte okolostojící osoby v bezpečné vzdálenosti.

B.3 Pozor, udržujte ruce a nohy v bezpečné vzdálenosti od nožů.

B.4 Pozor, palivo je hořlavina, udržujte jej mimo dosah ohně.

Palivo nedoplňujte za chodu motoru, ani pokud je motor horký.

B.5 Pozor, motor produkuje toxické výfukové plyny. Neprovozujte v uzavřeném prostoru.

B.6 Pozor, při sekání trávy používejte ochranné brýle a chrániče sluchu.

B.7 Pozor, před opravou, údržbou nebo nastavováním vždy odpojte kabel od zapalovací svíčky.

B.8 Upozornění: Motor je za provozu a bezprostředně po vypnutí horký.



VÝSTRAHA: Bezpečnostní štítky na zařízení udržujte čisté a viditelné. Podle potřeby doplňte nebo vyměňte scházející nebo nečitelné štítky.

2. VŠEOBECNÁ BEZPEČNOSTNÍ PRAVIDLA



VÝSTRAHA: Z důvodu předcházení úrazů osob musí být při používání benzínových zařízení vždy dodržena základní bezpečnostní opatření, včetně následujících. Před zahájením práce s tímto výrobkem si pečlivě přečtěte celý tento návod k použití a uchovejte jej pro budoucí použití.



VÝSTRAHA: Za provozu tento stroj vytváří elektromagnetické pole. Toto pole může za určitých okolností narušit činnost aktivních nebo pasivních zdravotních implantátů. Za účelem snížení rizika život ohrožujícího úrazu doporučujeme osobám se zdravotními implantáty, aby se před použitím tohoto výrobku poradili s lékařem a výrobcem implantátu.

Zaškolení

- Pečlivě si přečtěte tento návod k použití. Seznamte se s ovládacími prvky a správným použitím travní sekačky.
- Nikdy nedovolte, aby travní sekačku používaly děti nebo osoby neseznámené s tímto návodem k použití. Místní předpisy mohou omezit věk obsluhy.
- Nikdy nesekejte trávu, pokud se v blízkosti nacházejí jiné osoby, zvláště pak děti, nebo domácí zvířata.
- Mějte na paměti, že za úrazy nebo nebezpečí hrozící jiným osobám, nebo jejich majetku, je odpovědná obsluha nebo uživatel travní sekačky.
- Obsluha musí být řádně proškolená ohledně použití, seřizování a obsluhy travní sekačky, včetně zakázaných činností.

Příprava

- Při sekání trávy používejte vhodnou pracovní neklouzavou obuv a dlouhé kalhoty. S travní sekačkou nepracujte bosí nebo v otevřených sandálech.
- Místo použití travní sekačky předem důkladně zkontrolujte a odstraňte všechny předměty, jako jsou kameny, hračky, větve nebo dráty, které by mohly být sekačkou odhozeny.
- **VÝSTRAHA:** Benzín je velmi prchavá a vysoce hořlavá látka.
 - Palivo skladujte pouze v nádobách, které jsou k tomuto účelu určeny.
 - Palivo doplňujte venku a při doplňování paliva nekuřte.
 - Palivo doplňte před nastartováním motoru. Nikdy neotevírejte víčko palivové nádrže ani nedoplňujte palivo za chodu motoru, ani pokud je motor horký.
 - Pokud dojde k rozlítí paliva, nepokoušejte se motor nastartovat. Sekačku přesuňte mimo místo rozlítí a zabraňte vzniku jakéhokoli zdroje ohně, dokud se výpary z paliva nerozptýlí.
 - Pevně zašroubujte víčka palivové nádrže a nádoby na benzín.
- Vadné tlumiče výfuku vyměňte.
- Před použitím vždy vizuálně zkontrolujte, zda nejsou opotřebené nebo poškozeny nože, šrouby nožů a žací sestava. Z důvodu zachování vyvážení vyměňujte opotřebené nebo poškozené nože a šrouby v sadách.

Obsluha

- Motor neprovozujte v uzavřeném prostoru, ve kterém může dojít nahromadění nebezpečného kyslíčnicku uhelnatého.
- **VÝSTRAHA:** Travní sekačku nepoužívejte, pokud existuje riziko zasažení bleskem.
- Za účelem minimalizace rizik spojených s hlukem a vibracemi doporučujeme omezit dobu provozu.
- Při použití travní sekačky ve svazích, v blízkosti spádů, příkopů nebo břehů dbejte zvýšené opatrnosti.
- Trávu sekejte pouze za denního světla nebo dobrého umělého osvětlení.
- Pokud je to možné, vyhněte se provozování sekačky v mokré trávě.
- Ve svazích si vždy zajistěte pevný postoj.
- Při práci se sekačkou chodte, nikdy neběhejte.
- Při práci na svahu sekejte trávu napříč svahem, nikdy směrem nahoru a dolů.
- Při změně směru sekání ve svahu dbejte maximální opatrnosti.
- Sekačku nepoužívejte na příliš prudkých svazích.
- Při couvání nebo přitahování travní sekačky k sobě dbejte maximální opatrnosti.
- Před zvednutím nebo naklopením sekačky z důvodu přesunu přes jiné než zatravněné plochy a před přepravou sekačky na a z místa sekání vždy zastavte žací nůž (nože).
- Travní sekačku nikdy neprovozujte s poškozenými ochrannými kryty nebo bez bezpečnostních zařízení, například bez usměrňovače výhozu a/nebo koše na trávu.
- Upozornění: Travní sekačka se nesmí provozovat bez kompletního koše na trávu nebo bez automaticky se zavírajícího ochranného krytu výhozu.
- Neměňte nastavení ani se nepokoušejte neodborně zasahovat do zapečetěných seřizovacích prvků regulace otáček motoru.
- Nesmí být prováděny neodborné zásahy do bezpečnostních systémů nebo funkcí travní sekačky, ani je vyřazovat z provozu.
- Neměňte nastavení regulátoru motoru a motor nepřetáčejte přes maximální otáčky.
- Před nastartováním motoru vypněte všechny spojky nožů a pojezdu.
- Při startování motoru postupujte opatrně a dodržujte postup uvedený v tomto návodu, přitom udržujte bezpečnou vzdálenost nohou od nože/ů.
- Při startování motoru sekačku nenaklápějte.
- Při startování motoru nestůjte proti výhozu trávy.
- Pod ani do blízkosti rotujících součástí nesahejte rukama ani nohama. Vždy se držte mimo prostor otvoru výhozu trávy.
- Sekačku nikdy nezvedejte ani nepřenášejte za chodu motoru.
- Před následujícími činnostmi vždy zastavte motor, vyjměte klíček ze zapalování, pokud je ve výbavě, a odpojte koncovku od zapalovací svíčky, a vyčkejte do zastavení všech pohyblivých součástí:
 - Před odstraněním překážek nebo čištění ucpaného výhozu.
 - Před kontrolou, čištěním nebo jiné práci na travní sekačce.
 - Po nárazu do cizího tělesa. Před opětovným použitím travní sekačky proveďte kontrolu, zda není poškozená, a v případě potřeby zajistěte potřebnou opravu.
 - Pokud travní sekačka začne abnormálně vibrovat (okamžitě proveďte kontrolu).

- Před následujícími činnostmi vždy zastavte motor, vyjměte klíček ze zapalování, pokud je ve výbavě, a odpojte koncovku od zapalovací svíčky, a vyčkejte do zastavení všech pohyblivých součástí:
 - Kdykoli ponecháváte travní sekačku bez dozoru.
 - Před doplňováním paliva.
- Po dokončení sekání trávy uberte plyn a vypněte motor, a pokud je motor vybaven uzavíracím ventilem, uzavřete přívod paliva.

Údržba a uskladnění

- Kontrolujte a udržujte utažení všech matic a šroubů a zajistěte bezpečný provozní stav všech částí zařízení.
- Zařízení nikdy neskladujte s benzínem v nádrži v prostorech, ve kterých mohou výpary paliva přijít do styku s otevřeným ohněm nebo jiskrou.
- Před uskladněním v uzavřeném prostoru nechte motor vychladnout. Před uskladněním travní sekačku vyčistěte a proveďte její údržbu.
- Abyste předešli nebezpečí vzniku požáru, udržujte motor, tlumič výfuku, prostor akumulátoru a prostor uložení paliva čistý bez zbytků trávy, listí nebo nadměrného množství maziva.
- Pravidelně kontrolujte koš na trávu, zda není poškozený nebo opotřebený.
- Z důvodu bezpečnosti opotřebené nebo poškozené součásti vyměňte.
- Pokud je nutné vypustit palivovou nádrž, musí to být provedeno ve venkovním prostoru.
- Nesprávná údržba nebo odstranění či úprava bezpečnostních prvků může mít za následek poškození travní sekačky a vážný úraz obsluhy.
- Používejte pouze žací nože a náhradní díly doporučené výrobcem. Použití neoriginálních dílů může mít za následek poškození stroje a úraz obsluhy. Travní sekačku udržujte v dobrém provozním stavu.
- Pokud nefunguje bezpečnostní brzda motoru, sekačku nepoužívejte, a nechte ji opravit. Kontaktujte autorizovaný servis výrobce nebo svého prodejce.

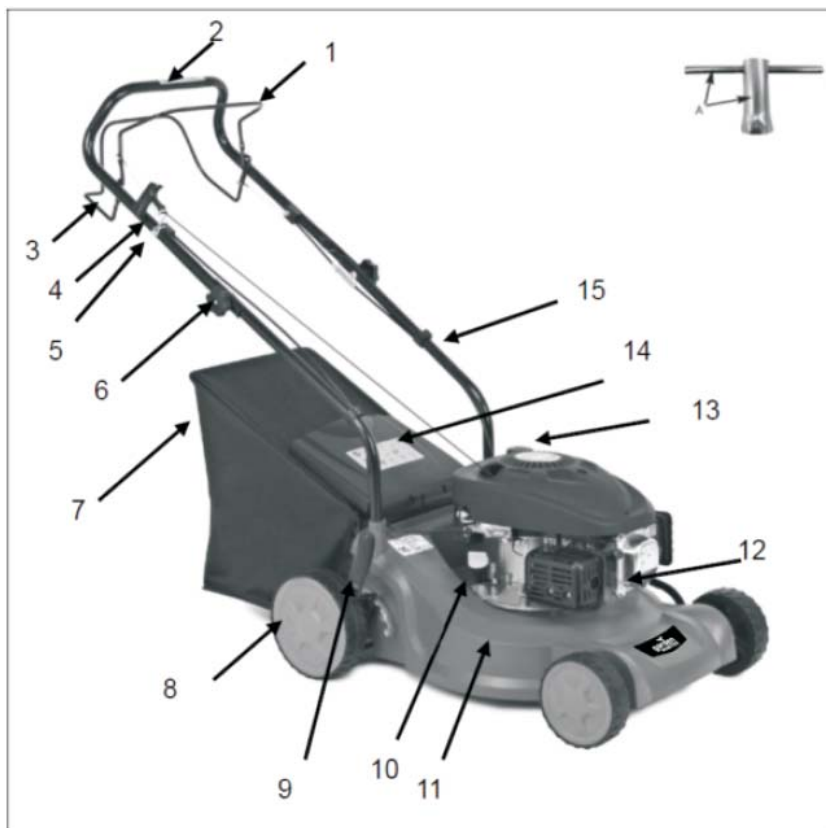


VÝSTRAHA: Nedotýkejte se rotujícího nože.



VÝSTRAHA: Palivo doplňujte v dobře větraném prostoru. Před tím vypněte motor a nechte ho nejméně 2 minuty vychladnout.

3. POPIS SOUČÁSTÍ



1. Páka ovládání brzdy motoru
2. Horní madlo
3. Ovládací páka pojezdu
4. Madlo startéru
5. Vedení startovací šňůry
6. Pojistná růžice
7. Koš na trávu
8. Kolečko
9. Páka nastavení výšky
10. Olejové víčko
11. Podvozek
12. Zapalovací svíčka
13. Palivové víčko
14. Zadní kryt
15. Přichytka lanovodu

Zahrnuje:

A. Klíč na zapalovací svíčku

Obr. 1A, LM 40 PSP



Obr. 1B, LM 40 PP



Obr. 1C, LM 41 SP

4. TECHNICKÉ ÚDAJE

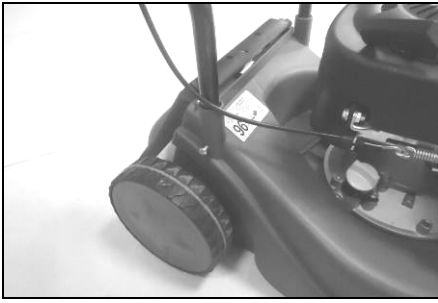
Model	LM 40 PP	LM 40 PSP	LM 41 SP
Typ motoru	DG350	DG350	DG500
Pojezd	Ne	Ano	Ano
Záběr nože	410 mm	410 mm	410 mm
Obsah motoru	98,5 cm ³	98,5 cm ³	131 cm ³
Jmenovitý výkon	1,9 kW	1,9 kW	1,9 kW
Otáčky	3000 ot/min	3000 ot/min	2800 ot/min
Objem palivové nádrže	0,8 l	0,8 l	0,9 l
Objem olejové nádrže	0,4 l	0,4 l	0,4 l
Objem koše na trávu	50 l	50 l	50 l
Čistá hmotnost	19,6 kg	22,5 kg	23,1 kg
Nastavení výšky sečení	25-75 mm, 7 stupňů nastavení	25-75 mm, 7 stupňů nastavení	25-75 mm, 7 stupňů nastavení

Model	LM 40 PP	LM 40 PSP	LM 41 SP
Hladina emisního akustického tlaku v místě obsluhy L _{pA} (podle EN ISO 5395-1 příloha F a EN ISO 5395-2, EN ISO 4871)	83,7 dB(A), K = 3 dB(A)	83,7 dB(A), K = 3 dB(A)	80,7 dB(A), K = 3 dB(A)
Naměřená hladina akustického výkonu L _{WA} Garantovaná hladina akustického výkonu L _{WA} (podle směrnice 2000/14/ES)	93,55 dB(A), K=1,23 dB(A) 96 dB(A)	93,55 dB(A), K=1,23dB(A) 96 dB(A)	92,5 dB(A), K=2,04dB(A) 96 dB(A)
Vibrace a _{hv} (podle EN ISO 5395-1 příloha G a EN ISO 5395-2)	5,786 m/s ² , K=1,5 m/s ²	5,786 m/s ² , K=1,5 m/s ²	7,56 m/s ² , K=1,5 m/s ²

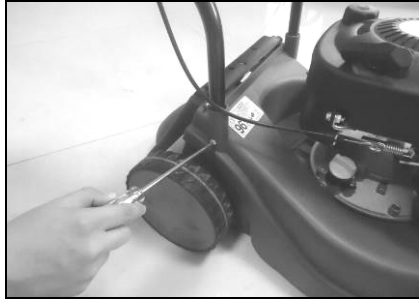
5. MONTÁŽ

5.1 MONTÁŽ MADLA

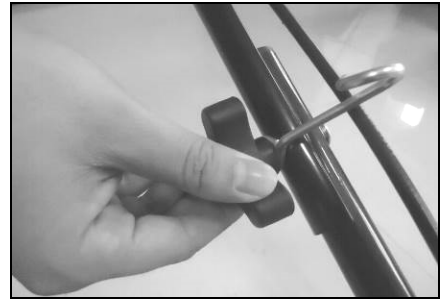
- Spodní tyče madla vložte do otvorů v zadní části podvozku sekačky (Obr. 2A) a zajistěte jejich polohu dodanými šrouby (Obr. 2B).
nebo překlopte madlo vzad a zajistěte otočnými aretačními čepy ve zvolené poloze (Obr. 2AA/2BB/2CC).
- Uvolněte horní madlo pro sklopení dozadu.
- Sklopte horní madlo dozadu a pomocí růžic zajistěte madlo v pracovní poloze (Obr. 2C/Obr. 2D).
- Přichytkami lanovodu upevněte ke spodní tyči lanovody podle obrázků (Obr. 2E/ Obr. 2F).



Obr. 2A



Obr. 2B



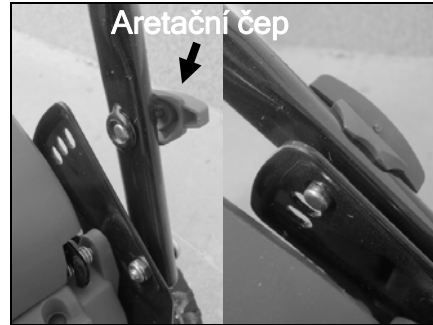
Obr. 2C



Obr. 2AA



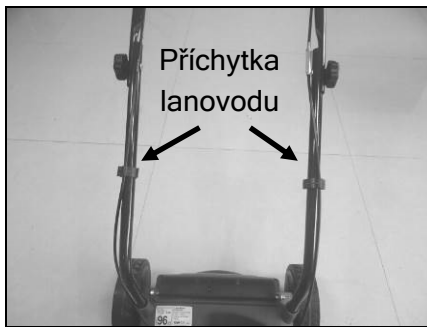
Obr. 2BB



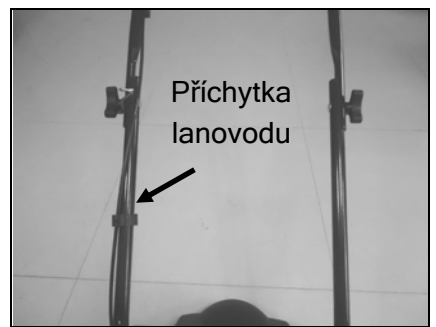
Obr. 2CC



Obr. 2D

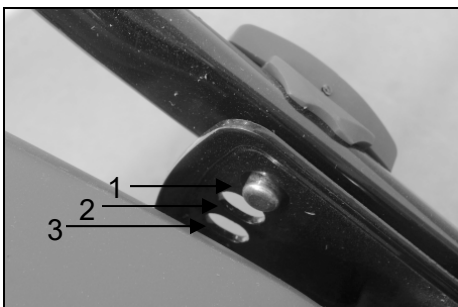


Obr. 2E



Obr. 2F

Poznámka: Polohu madla lze upravit ve třech výškách. Viz obr. 2G. Pokud požadujeme jinou polohu madla, uvolněte aretační čepy pootočením o 90°, zvolte jinou polohu a čepy zajistěte.



Obr. 2G



VÝSTRAHA: Levá a pravá strana madla musí být nastavena ve stejné výšce.

5.2 MONTÁŽ, NASAZENÍ A SEJMUTÍ KOŠE NA TRÁVU

Namontujte madlo koše na trávu (Obr. 3A, 3B, 3C): Konec madla s jazýčkem zasuňte do otvoru v koši na trávu a druhý konec madla upevněte na koš pomocí šroubu.



Obr. 3A



Obr. 3B



Obr. 3C

1. Nasazení: Nadzdvihněte zadní kryt a zavěste koš na zadní část sekačky (Obr. 3D / 3E, 3DD / 3EE).

2. Sejmutí: Uchopte a nadzdvihněte zadní kryt a sejmete koš na trávu.



Obr. 3D



Obr. 3E



Obr. 3DD



Obr. 3EE

5.3 MADLO STARTÉRU

Do opory madla navlékněte startovací šňůru a zasuňte do něj madlo startéru (Obr. 4A/Obr. 4B).



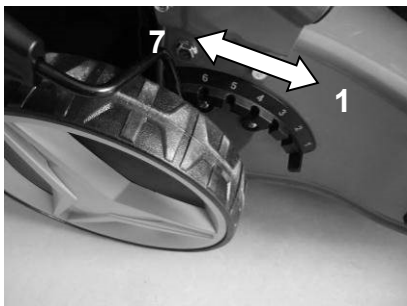
Obr. 4A



Obr. 4B

5.4 VÝŠKA SEČENÍ

Tlakem směrem ven uvolněte páčku z ozubeného segmentu. Výšku sečení nastavte přesunutím páčky dopředu nebo dozadu a opětovným zajištěním páčky v segmentu (Obr. 5 a kapitola 6.7).



Obr. 5

6. PROVOZNÍ POKYNY

Při údržbě motoru používejte benzín a olej podle pokynů uvedených v samostatném návodu k obsluze a údržbě motoru, dodaného spolu s touto sekačkou. Pečlivě si tento návod k použití přečtěte.



VÝSTRAHA: Benzín je vysoce hořlavá látka.

- Palivo skladujte pouze v nádobách, které jsou k tomuto účelu určeny.
- Palivo doplňujte pouze venku před nastartováním motoru a při doplňování nebo manipulaci s palivem nekuřte.
- Nikdy neotevírejte víčko palivové nádrže ani nedoplňujte palivo za chodu motoru, ani pokud je motor horký.
- Pokud dojde k rozlítí paliva, nepokoušejte se motor nastartovat. Sekačku přesuňte mimo místo rozlítí a zabraňte vzniku jakéhokoli zdroje ohně, dokud se výpary paliva nerozptýlí.
- Pevně zašroubujte víčka palivové nádrže i nádoby na benzín.
- Před převrácením travní sekačky za účelem údržby žacího nože nebo vypuštění oleje vypusťte palivo z palivové nádrže.
- Palivo nikdy nedoplňujte v uzavřených prostorech, za chodu motoru, nebo dokud motor nevychladne - minimálně 2 minuty po vypnutí.

6.1 NASTARTOVÁNÍ MOTORU A ROZTOČENÍ ŽACÍHO NOŽE

1. Motor je vybaven gumovou koncovkou kabelu pro připojení k zapalovací svíčce. Před nastartováním motoru se ujistěte, že kovové očko na tomto kabelu (uvnitř gumové koncovky) je pevně nasazeno na osazení kovové špičky zapalovací svíčky.

2. Při startování studeného motoru stiskněte 3x tlačítko nastřikovače paliva. (Obr. 6A). Při startování teplého motoru nastřikovač paliva nepoužívejte.

Poznámka: Pokud se startování teplého motoru nezdaří, použijte nastřikovač paliva.

3. Postavte se za sekačku, uchopte ovládací páku brzdy a přitiskněte ji k hornímu madlu, viz Obr. 6B nebo Obr. 6C.

4. Uchopte madlo startovací šňůry (Obr. 6B/Obr. 6C) a rychle zatáhněte. Po nastartování madlo pomalu vraťte zpět do startovacího mechanismu (nechte zpět volně navinout startovací šňůru). Uvolnění ovládací páky brzdy způsobí zastavení motoru a žacího nože.



Obr. 6A



Obr. 6B



Obr. 6C



VÝSTRAHA: Motor startujte s pečlivým dodržováním bezpečnostních pokynů.

Sekačku při startování nezdvihejte ani nenaklánějte. Startujte na rovné a pevné ploše mimo vysokou trávu a překážky.

Při startování udržujte ruce a nohy v bezpečné vzdálenosti od rotujících nožů.

6.2 PRACOVNÍ POSTUPY

Během provozu držte pevně oběma rukama madlo sekačky s ovládací pákou brzdy.

Poznámka: Při uvolnění ovládací páky brzdy během provozu sekačky se zastaví motor a tím i provoz celé travní sekačky.

Upozornění: Tato travní sekačka je vybavena brzdou motoru, která brání náhodnému nastartování motoru. Před nastartováním motoru se ovládací páka této brzdy musí přitisknout k hornímu madlu. Při sečení trávy držte tuto páku v pracovní poloze. Před zahájením sečení několikrát zkontrolujte funkci této páky při startování a zastavení, abyste se ujistili, že funguje správně. Ujistěte se, že se ovládací táhlo pohybuje hladce (tj. bez jakéhokoli zadrhávání nebo váznutí).

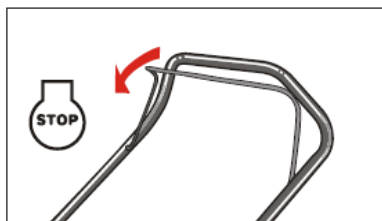
Poznámka: Brzda motoru (ovládací páka brzdy): Tuto páku použijte k zastavení motoru. Při uvolnění se tato ovládací páka brzdy vrátí do své původní polohy, ve které dojde k automatickému vypnutí motoru a zastavení rotace nože.

6.3 VYPNUTÍ MOTORU



VÝSTRAHA: Žací nůž se se točí ještě několik sekund po vypnutí motoru.

1. Pro zastavení motoru a žacího nože uvolněte ovládací páku brzdy (Obr. 7).
2. Podle pokynů uvedených v samostatném návodu k použití motoru odpojte kabel od zapalovací svíčky, abyste zabránili nechtěnému nastartování motoru.

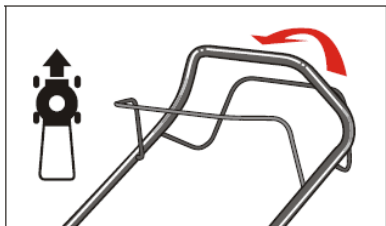


Obr. 7

6.4 ZAPÍNÁNÍ A VYPÍNÁNÍ AUTOMATICKÉHO POJEZDU

Ovládací páku pojezdu přitiskněte k hornímu madlu (Obr. 8). Sekačka se automaticky rozjede dopředu rychlostí přibližně 3,3 km/h.

Po uvolnění ovládací páky pojezdu se pojezd sekačky zastaví.



Obr. 8



UPOZORNĚNÍ: Tato sekačka není určena k sečení vyšší trávy, než je 250 mm. Nepokoušejte se tedy sekat vyšší suchou ani mokrou travu (např. pastviny), ani seno nebo suché listí, které se může usazovat v okolí motoru a být tak možnou příčinou požáru.

6.5 DOPORUČENÍ PRO DOSAŽENÍ NEJLEPŠÍCH VÝSLEDKŮ SEČENÍ

- **Vyčistěte trávník.** Ujistěte se, že se v trávníku nenacházejí kameny, větve, dráty nebo jiné cizí předměty, které by mohly být náhodně sekačkou zachyceny a vrženy kterýmukoli směrem a způsobit úraz obsluhy nebo dalších osob a také poškození majetku a objektů nacházejících se v okolí.
- **Nesečte mokrou travu.** Z důvodu zajištění efektivního sečení nesečte mokrou travu, protože má tendenci se lepit na spodní stranu podvozku sekačky a bránit tak správnému unášení posekané trávy.
- **Nesečte více než 1/3 délky trávy.** Doporučená výška sečení pro travní sekačky je 1/3 délky travních stébel.
- **Rychlost pojezdu** se musí uzpůsobit tak, aby se posečená tráva rovnoměrně rozprostřela po trávníku nebo plnila koš na sběr trávy. Zvláště pak při sečení hustého trávníku je nutné použít pomalejší rychlost pojezdu, abyste dosáhli čistého a kvalitního střihu trávníku bez ucpávání vyhazovacích kanálů.
- Při **sečení dlouhé trávy** bude možná nutné, abyste ji sekali ve dvou krocích nastavená výšky sečení, nejprve s nejvyšším nastavením výšky a pak se snížením žacího nože o další 1/3 výšky trávy a možná i jiným směrem sečení než v prvním kroku.
- Překrytí jednotlivých přejezdů také pomůže k odstranění všech zbytků trávy z trávníku.
- Pro dosažení nejlepšího výsledku sečení a nejefektivnějšího sběru trávy by sekačka měla pracovat v nejvyšších otáčkách motoru.
- **Vyčistěte spodní stranu podvozku.** Po každém použití nezapomeňte vyčistit pracovní prostor žacího nože, abyste předešli tvorbě nánosů trávy, které by pak bránily správnému průchodu posečené trávy při dalším použití sekačky.
- **Sečení listí.** Posečení listí může být pro váš trávník přínosné. Při sečení listí se ujistěte, že je suché a nevytváří velkou vrstvu na trávníku. Se sečením nečekejte, až ze stromů spadá veškeré listí.



VÝSTRAHA: Pokud narazíte na cizí předmět, zastavte motor. Odpojte kabel od zapalovací svíčky, důkladně zkontrolujte sekačku, zda nedošlo k jejímu poškození, a před dalším nastartováním a použitím sekačky zajistěte její opravu. Příliš velké vibrace sekačky během provozu jsou známkou poškození. Sekačku nechte okamžitě prohlédnout a opravit.

6.6 KOŠ NA TRÁVU

Pokud se koš naplní, přestane sbírat trávu. Jakmile k tomu dojde, okamžitě přerušete sečení a koš vyprázdněte.

Koš na trávu vybavený indikátorem naplnění: Pokud se koš naplní, indikátor se zavře (Obr. 9). Průběžně provádějte vyčištění tohoto indikátoru a přesvědčte se, že je průchozí jeho ventilační mřížka.



Obr. 9A



Obr. 9B

6.7 POKYNY PRO NASTAVENÍ VÝŠKY SEČENÍ

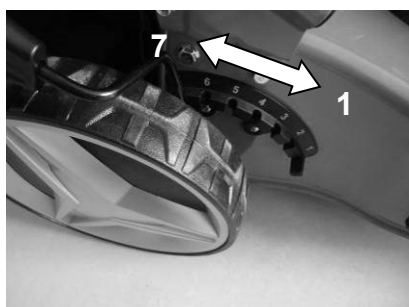


VÝSTRAHA: Nikdy neprovádějte jakákoli nastavení sekačky bez toho, abyste nejdříve vypnuli motor a odpojili kabel od zapalovací svíčky.

Vaše travní sekačka je vybavena centrální pákou nastavení výšky sečení. Výšku sečení (polohu nože nad zemí) lze nastavit v rozsahu 7-mi poloh od 25 mm do 75 mm (Obr. 10).

1. Před změnou výšky sečení vždy vypněte motor a odpojte kabel od zapalovací svíčky.
2. Centrální páka nastavení výšky umožňuje nastavení 7-mi poloh výšky.

Pro změnu výšky sečení přitlačte nastavovací páčku směrem ke kolečku, uvolněte ji z ozubeného segmentu, přesuňte nahoru nebo dolů na požadovanou výšku a opět zajistěte v segmentu.



Obr. 10

7. ČISTĚNÍ



VÝSTRAHA: PŘED PROVÁDĚNÍM JAKÉKOLI OPERACE ÚDRŽBY VYPNĚTE MOTOR, VYČEKTE DO ZASTAVENÍ POHYBU VŠECH ROTUJÍCÍCH ČÁSTÍ A ODPOJTE KABEL OD ZAPALOVACÍ SVÍČKY.

Spodní strana podvozku sekačky se musí vyčistit po každém použití, aby se zbránilo tvorbě nánosů zbytků posečené trávy, špíny, listů nebo jiných nečistot. Pokud necháte tyto nečistoty nahromadit, může to mít za následek tvorbu koroze a problémy s průchodem posečené trávy sekačkou.

Důležité: K čištění nepoužívejte proud vody. Voda může poškodit motor nebo kontaminovat palivo.

1. Podvozek a motor otřete suchým hadrem a zbavte tak prachu a nečistot.

2. Naklopte sekačku tak, aby zapalovací svíčka byla nahoře, a spodní stranu podvozku vyčistěte pomocí špachtle nebo kusu dřeva.

8. POKYNY PRO MAZÁNÍ



VÝSTRAHA: PŘED PROVÁDĚNÍM JAKÉKOLI OPERACE ÚDRŽBY VYPNĚTE MOTOR, VYČKEJTE DO ZASTAVENÍ POHYBU VŠECH ROTUJÍCÍCH ČÁSTÍ A ODPOJTE KABEL OD ZAPALOVACÍ SVÍČKY.

1. KOLEČKA - Minimálně jednou za sezónu namažte kuličková ložiska všech koleček lehkým olejem.
2. MOTOR - Postupujte podle pokynů pro mazání uvedených v návodu k obsluze a údržbě motoru, dodaného spolu s touto sekačkou.

9. POKYNY K ÚDRŽBĚ



VÝSTRAHA: PŘED PROVÁDĚNÍM JAKÉKOLI OPERACE ÚDRŽBY VYPNĚTE MOTOR, VYČKEJTE DO ZASTAVENÍ POHYBU VŠECH ROTUJÍCÍCH ČÁSTÍ A ODPOJTE KABEL OD ZAPALOVACÍ SVÍČKY.

9.1 SEKAČKA

Pro zajištění bezpečného provozu sekačky pravidelně:

- kontrolujte technický stav sekačky, zejména koše na sběr trávy;
- kontrolujte dotažení všech šroubových spojů, zejména upevnění žacího nože;
- kontrolujte stav a funkci bezpečnostních prvků sekačky, zejména krytu sekačky a koše na sběr trávy;
- kontrolujte stav a funkci ovládacích prvků sekačky, zejména brzdy motoru.

9.2 MOTOR

Při použití a údržbě se řiďte pokyny uvedenými v návodu k obsluze a údržbě motoru, dodaného spolu s touto sekačkou. Pečlivě si tento návod k použití přečtěte a dodržujte v něm uvedené pokyny.

Za normálních okolností provádějte údržbu vzduchového filtru podle samostatného návodu k obsluze a údržbě motoru, který je přiložen v balení vaší sekačky. Za extrémních podmínek jej čistěte vždy po několika hodinách provozu. Snížený výkon a přehlcování motoru obvykle signalizují nutnost provedení údržby vzduchového filtru.

Jednou za sezónu je nutné vyčistit zapalovací svíčku a nastavit vzdálenost jejich elektrod. Výměnu zapalovací svíčky doporučujeme provést vždy na začátku sezóny. Správný typ zapalovací svíčky a specifikace vzdálenosti elektrod, viz samostatný návod k obsluze a údržbě motoru.

Motor pravidelně čistěte hadrem a kartáčem. Udržujte čistotu systému chlazení motoru (prostor skříně ventilátoru) pro zajištění správné cirkulace vzduchu, což je zásadní pro výkon a životnost motoru. Vždy odstraňte veškerou trávu, nečistoty a hořlavé zbytky z prostoru tlumiče výfuku.

9.3 VZDUCHOVÝ FILTR MOTORU

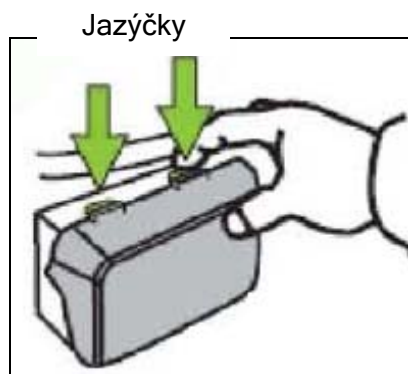
Důležité: Předcházejte zanesení vložky vzduchového filtru prachem. Včas ji vyčistěte.

Údržba (čištění) vložky vzduchového filtru motoru se musí provádět po každých 25 hodinách běžného sečení trávy. Pokud je sekačka provozována v suchém a prašném prostředí, musí se údržba vložky provádět častěji.

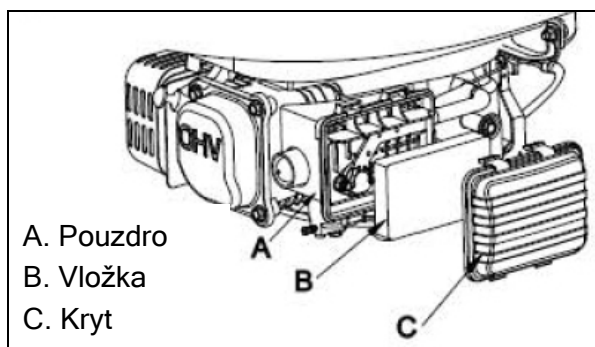
POSTUP ČIŠTĚNÍ VZDUCHOVÉHO FILTRU

1. Stiskněte dolů jazýčky na horní straně krytu filtru (Obr. 11).
2. Kryt odklopte a demontujte vložku z pouzdra vzduchového filtru.
3. Pěnovou vložku filtru vyperte v mýdlové vodě.
4. Nechte vložku dokonale vyschnout.
5. Na pěnovou vložku filtru nakapejte několik kapek oleje SAE30, zabalte do savého hadru, silně ji zmáčkněte a odstraňte tak přebytečný olej.
6. Vložku vzduchového filtru namontujte zpět a pečlivě uzavřete kryt vzduchového filtru.

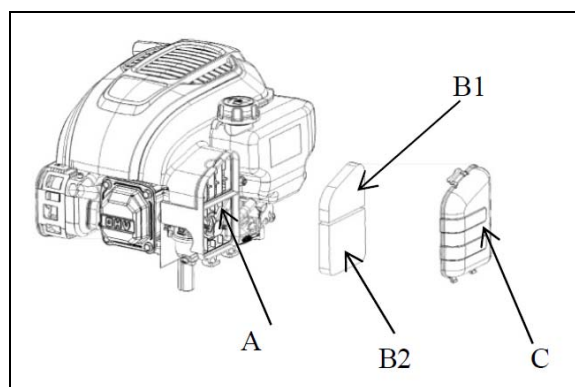
Poznámka: K čištění **NEPOUŽÍVEJTE BENZÍN!** Vložku filtru vyměňte vždy, pokud je poškozená nebo ji nelze vyčistit.



Obr. 11A



Obr. 11B



Obr. 11C

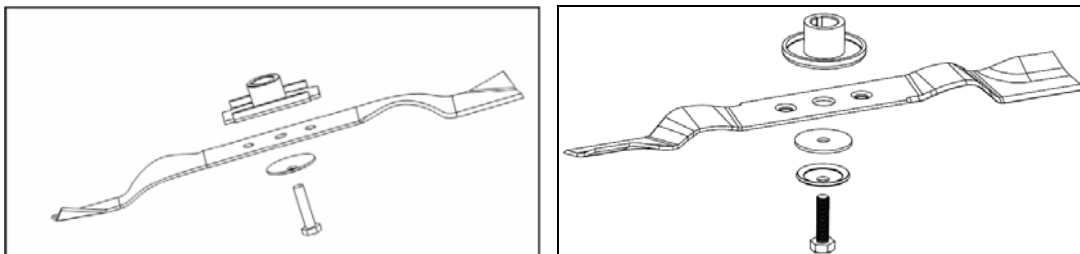
- A. Pouzdro
- B1. Vložka primární
- B2. Vložka sekundární
- C. Kryt

9.4 ŽACÍ NŮŽ



VÝSTRAHA: Před zahájením práce na žacím noži vždy odpojte kabel zapalovací svíčky, abyste předešli náhodnému nastartování motoru. Při manipulaci s žacími noži si chraňte ruce silnými pracovními rukavicemi.

Podle pokynů uvedených v návodu k obsluze a údržbě motoru naklopte sekačku (pokud tak není uvedeno, zdvihněte ji tak, aby zapalovací svíčka motoru byla nahoře). Vyšroubujte šroub se šestihrannou hlavou s podložkou, který upevňuje nůž a adaptér žacího nože ke klikovému hřídeli motoru. Sejměte nůž a adaptér z klikového hřídele.



Obr. 12



VÝSTRAHA: Adaptér nože kontrolujte pravidelně, zda není prasklý, zvláště pak po nárazu do cizího předmětu. V případě potřeby jej vyměňte.

Pro dosažení nejlepších výsledků sečení udržujte nůž ostrý. Po demontáži lze nůž naostřit buď na brusce, nebo pilníkem. Přitom dodržte co možná nejpřesněji původní úhel sklonu ostří nože. Je velmi důležité, aby obě ostří byla zbrusena na stejnou úroveň, aby se předešlo nevyváženosti nože. Nesprávné vyvážení nože bude mít za následek nadměrné vibrace, které v konečném důsledku mohou poškodit motor i celou sekačku. Po naostření zajistěte důkladné vyvážení nože. Vyvážení nože lze zkontrolovat umístěním jeho středu například na dřív šroubováku. Z těžší strany obrušujte kov, dokud nůž nebude vyvážen.

Před zpětnou montáží nože a adaptéru nože na sekačku namažte klikový hřídel a vnitřní plochu adaptéru nože lehkým olejem. Nasadte adaptér nože na klikový hřídel. Viz obrázek 12. Nasadte nůž číslem dílu směrem od adaptéru. Vyrovnajte podložku na noži a našroubujte šroub se šestihrannou hlavou. Šroub utáhněte utahovacím momentem 40 - 50 Nm.

Výrobce neodpovídá za možné škody způsobené nevyváženým nožem.

Po delším používání sekačky, zvláště pak na písčité půdě, se nůž opotřebí a částečně ztratí svůj původní tvar. Sníží se účinnost sečení a nůž se musí vyměnit.

Při výměně použijte originální nůž s číslem vyznačeným na noži (LM 40 PP & LM 40 PSP: DAYE 26300100401; LM 41 SP: DAYE 2105300144). V případě potřeby kontaktujte místního prodejce.



VÝSTRAHA: Nikdy se nedotýkejte rotujícího nože.

10. POKYNY PRO USKLADNĚNÍ (MIMO SEZÓNU)

10.1 PŘÍPRAVA NA USKLADNĚNÍ

Před uskladněním travní sekačky je nutné provést následující kroky.

- Po posledním sečení trávy v sezóně vyprázdněte palivovou nádrž.
 - Palivovou nádrž vyprázdněte pomocí odsávacího čerpadla.
VÝSTRAHA: Benzín neodsávejte v uzavřených prostorech, v blízkosti otevřeného ohně apod. Nekuřte! Výpary benzínu mohou způsobit explozi nebo požár.
 - Nastartujte motor a nechte jej běžet, dokud se nespotřebuje veškeré zbývající palivo a motor nezhasne.
 - Demontujte zapalovací svíčku. Použijte nádobu s olejem a do spalovacího prostoru nalijte přibližně 20 ml motorového oleje. Pro rovnoměrné rozptěnění oleje ve spalovacím prostoru použijte startér. Našroubujte zpět zapalovací svíčku.
- Travní sekačku pečlivě vyčistěte a promažte podle výše uvedené kapitoly „Mazání“.
- Z důvodu ochrany proti korozi mírně namažte žací nůž.
- Travní sekačku uložte na suchém, čistém a proti mrazu chráněném místě, do kterého nemají přístup neoprávněné osoby.

Upozornění: Před uskladněním travní sekačky musí motor zcela vychladnout.

Poznámka: Při uložení jakýchkoli motorových zařízení v nevětraných prostorech nebo skladech přijměte následující opatření:

- Je nutné provést ochranu proti korozi. Použijte lehký olej nebo silikon a naneste jej na zařízení, zvláště na táhla a lanovody a všechny pohyblivé součásti.
- Buďte opatrní a neohýbete táhla a lanovody.
- Pokud madlo startovací šňůry vypadne z vedení startovací šňůry, odpojte a ukostřete kabel zapalovací svíčky, stiskněte ovládací páku brzdy a pomalu vytáhněte startovací šňůru z motoru. Madlo startovací šňůry zasuňte do vedení startovací šňůry.

10.2 PŘEPRAVA

Vypněte motor a nechte jej vychladnout. Odpojte kabel zapalovací svíčky a podle pokynů uvedených v návodu k obsluze a údržbě motoru vyprázdněte palivovou nádrž. Při přesunování sekačky přes překážky dejte pozor, aby se neohnul nebo jinak nepoškodil žací nůž.

11. ODSTRAŇOVÁNÍ ZÁVAD

PROBLÉM	PRAVDĚPODOBNÁ PŘÍČINA	NÁPRAVNÉ OPATŘENÍ
Motor nelze nastartovat	Palivová nádrž je prázdná.	Doplňte palivo do nádrže, viz NÁVOD K OBSLUZE MOTORU.
	Zanesená vložka vzduchového filtru.	Vyčistěte vložku vzduchového filtru, viz NÁVOD K OBSLUZE MOTORU.
	Uvolněná zapalovací svíčka.	Utáhněte zapalovací svíčku momentem 25-30 Nm.
	Uvolněná nebo odpojená koncovka kabelu zapalovací svíčky.	Připojte koncovku kabelu na zapalovací svíčku.
	Nesprávná vzdálenost elektrod zapalovací svíčky.	Nastavte vzdálenost mezi elektrodami na 0,7 až 0,8 mm.
	Vadná zapalovací svíčka.	Namontujte novou zapalovací svíčku se správnou vzdáleností elektrod, viz NÁVOD K OBSLUZE MOTORU.
	Motor přehlcený palivem.	Odstraňte přebytek paliva v motoru, viz NÁVOD K OBSLUZE MOTORU.
	Vadný modul zapalování.	Kontaktujte autorizovaný servis.
Motor obtížně startuje nebo ztrácí výkon	Nečistoty, voda nebo prošlé palivo v palivové nádrži.	Vypusťte a vyčistěte palivovou nádrž. Naplňte palivovou nádrž čistým a čerstvým palivem.
	Ucpaný odvzdušňovací otvor ve víčku palivové nádrže.	Vyčistěte nebo vyměňte víčko palivové nádrže.
	Zanesená vložka vzduchového filtru	Vyčistěte vložku vzduchového filtru.
Motor běží nepravidelně.	Vadná zapalovací svíčka.	Namontujte novou zapalovací svíčku se správnou vzdáleností elektrod. Viz NÁVOD K OBSLUZE MOTORU.
	Nesprávná vzdálenost elektrod zapalovací svíčky.	Nastavte vzdálenost mezi elektrodami na 0,7 až 0,8 mm.
	Zanesená vložka vzduchového filtru.	Vyčistěte vložku vzduchového filtru. Viz NÁVOD K OBSLUZE MOTORU.
Motor vynechává ve vysokých otáčkách	Příliš malá vzdálenost elektrod zapalovací svíčky.	Nastavte vzdálenost mezi elektrodami na 0,7 až 0,8 mm.

PROBLÉM	PRAVDĚPODOBNÁ PŘÍČINA	NÁPRAVNÉ OPATŘENÍ
Špatný chod motoru ve volnoběžných otáčkách	Zanesená vložka vzduchového filtru.	Vyčistěte vložku vzduchového filtru. Viz NÁVOD K OBSLUZE MOTORU.
	Zanesené otvory krytu ventilátoru motoru.	Vyčistěte otvory.
	Zanesená chladicí žebra motoru a vzduchové kanály pod skříň ventilátoru motoru.	Vyčistěte chladicí žebra a vzduchové kanály.
Motor se přehřívá	Omezený průtok vzduchu.	Odstraňte nečistoty ze skříně ventilátoru a vzduchových kanálů.
	Nesprávná zapalovací svíčka.	Namontujte správnou zapalovací svíčku a vyčistěte chladicí žebra motoru.
Sekačka abnormálně vibruje	Uvolněná sestava žacího nože.	Utáhněte nůž.
	Nevyvážená sestava žacího nože.	Vyvažte nůž.

12. ZÁRUČNÍ PODMÍNKY

Záruční doba je uvedena na prodejním dokladu, nejméně však 24 měsíců, a začíná dnem převzetí výrobku, což je třeba prokázat originálním prodejním dokladem. Záruka se vztahuje na vady, které má výrobek při převzetí, a dále na prokazatelné výrobní vady, které se vyskytnou v záruční době. Záruka se nevztahuje na běžné opotřebení výrobku a jeho dílů a na škody vzniklé v důsledku nedodržování návodu k použití, zanedbání údržby, nesprávného používání, v důsledku úmyslného poškození, neodborného zásahu, úpravy nebo opravy za použití neoriginálních dílů, v důsledku vnějších vlivů (oxidace, koroze, záplavy apod.). Opravy v záruční době smějí provádět pouze autorizované opravy nebo servis výrobce.

13. LIKVIDACE



Obal se skládá z materiálů, které lze odevzdat k recyklaci v komunálních sběrných dvorech nebo do sběrných nádob.

Nikdy nevypouštějte zbytky oleje nebo paliva z motorů do odpadu nebo kanalizace, namísto toho je zlikvidujte řádným a k přírodnímu prostředí šetrným způsobem, například odevzdáním na k tomu určeném sběrném místě.

Pokud se v budoucnu stane zařízení nepotřebným nebo je nebudete již potřebovat, nevyhazujte ho do domácího odpadu, zlikvidujte ho k životnímu prostředí šetrným způsobem. Důkladně vyprázdněte palivovou nádrž a zbytky odevzdejte do k tomu určeného sběrného místa. Vlastní zařízení také odevzdejte do příslušného sběrného/recyklačního místa. Tím umožníte separaci a recyklaci plastových a kovových dílů. Informace o možnostech likvidace vysloužilého zařízení vám podá obecní nebo městská správa.



VÝSTRAHA: Pred začatím práce s vašou novou trávnu kosačkou si v záujme vlastnej bezpečnosti starostlivo prečítajte tento návod na použitie. Nedodržanie týchto v ňom uvedených pokynov môže mať za následok zranenie osôb. Pred použitím venujte trochu času zoznámeniu sa s obsluhou vašej trávnej kosačky. Tento návod na použitie uložte na bezpečnom mieste tak, aby ste informácie v ňom obsiahnuté mali vždy k dispozícii. Pri odovzdaní tohto zariadenia inej osobe odovzdajte aj tento návod na použitie a bezpečnostné pokyny.

Účel použitia

Toto zariadenie sa smie používať iba na účel, ku ktorému je učené. Akékoľvek iné použitie bude považované za nesprávne. V takom prípade sa výrobca zbavuje zodpovednosti a za akékoľvek škody alebo úrazy vzniknuté následkom takéhoto jednania ponese zodpovednosť užívateľ/obsluha.

Táto benzínová trávna kosačka je určená na použitie na súkromné účely, to znamená použitie v domácnosti a na záhrade.

Použitie trávnej kosačky pre súkromné použitie predstavuje ročnú prevádzkovú dobu, ktorá všeobecne nepresahuje 50 hodín. Počas tejto doby sa kosačka používa hlavne na údržbu trávnatých plôch u obytných domov a na domácich alebo rekreačných záhradách. Použitie vo verejných a športových zariadeniach, poľnohospodárstve alebo lesníctve je vylúčené.

Veďte prosím na vedomie, že toto zariadenie nie je určené na použitie pre komerčné, obchodné alebo priemyselné účely. V prípade použitia tohto zariadenia pre komerčné, obchodné, priemyselné alebo im podobné účely zaniká nami poskytovaná záruka.

Pre zabezpečenie správneho použitia a údržby trávnej kosačky musia byť návod na použitie dodaný výrobcom uchovaný a používaný ako zdroj informácií. Tento návod na použitie obsahuje dôležité informácie týkajúce sa obsluhy, údržby a opráv.

Dôležité! Z dôvodu vysokého rizika úrazu obsluhy sa trávna kosačka nesmie používať na strihanie kríkov, plotov alebo krovín, kosenie popínavých rastlín, vysadených striech alebo na balkónoch pestované trávy, na čistenie (vysávanie) nečistôt a odpadkov z chodníkov alebo k orezávaniu konárov zo stromov alebo živých plotov. Trávna kosačka sa ďalej nesmie používať ako motorový kultivátor na vyrovnávanie nerovností terénu alebo krtincov. Z bezpečnostných dôvodov sa trávna kosačka nesmie používať ako pohonná jednotka pracovného náradia alebo prídavných zariadení akéhokoľvek druhu.

Poznámka: Ilustrácie a špecifikácie uvedené v tomto návode nie sú prísne záväzné. Výrobca si vyhradzuje právo na vykonávanie zmien bez predchádzajúceho upozornenia.

OBSAH

KAPITOLA 1	SYMBOLY UMIESTNENÉ NA VÝROBKU	25
KAPITOLA 2	VŠEOBECNÉ BEZPEČNOSTNÉ PRAVIDLÁ	26
KAPITOLA 3	POPIS KOMPONENTOV	29
KAPITOLA 4	TECHNICKÉ ÚDAJE	30
KAPITOLA 5	MONTÁŽ	31
KAPITOLA 6	PREVÁDZKOVÉ POKYNY	32
KAPITOLA 7	ČISTENIE	36
KAPITOLA 8	MAZANIE	36
KAPITOLA 9	POKYNY NA ÚDRŽBU	37
KAPITOLA 10	POKYNY NA USKLADNENIE (MIMO SEZÓNU)	40
KAPITOLA 11	ODSTRAŇOVANIE CHÝB	41
KAPITOLA 12	ZÁRUČNÉ PODMIENKY	42
KAPITOLA 13	LIKVIDÁCIA	42



VÝSTRAHA: Pred začatím práce s vašou novou trávnu kosačkou si v záujme vlastnej bezpečnosti starostlivo prečítajte tento návod na použitie. Nedodržanie v ňom uvedených pokynov môže mať za následok zranenie osôb. Pred použitím venujte dostatok času zoznámeniu sa s obsluhou vašej trávnej kosačky.

1. SYMBOLY UMIESTNENÉ NA VÝROBKU



Obr. A

Bezpečnostný štítok umiestnený na zadnom kryte:

B.1 Pozor, čítajte návod na použitie.

B.2 Pozor, udržiajte okolostojace osoby v bezpečnej vzdialenosti.

B.3 Pozor, udržiajte ruky a nohy v bezpečnej vzdialenosti od nožov.

B.4 Pozor, palivo je horľavina, udržiajte ho mimo dosahu ohňa.

Palivo nedoplňujte za chodu motora, ani pokiaľ je motor horúci.

B.5 Pozor, motor produkuje toxické výfukové plyny.
Neprevádzkujte v uzavretom priestore.

B.6 Pozor, pri kosení trávy používajte ochranné okuliare a chrániče sluchu.

B.7 Pozor, pred opravou, údržbou alebo nastavovaním vždy odpojte kábel od zapaľovacej sviečky.

B.8 Upozornenie: Motor je za prevádzky a bezprostredne po vypnutí horúci.



VÝSTRAHA: Bezpečnostné štítky na zariadení udržiajte čisté a viditeľné. Podľa potreby doplňte alebo vymeňte chýbajúce alebo nečitateľné štítky.

2. VŠEOBECNÉ BEZPEČNOSTNÉ PRAVIDLÁ



VÝSTRAHA: Z dôvodu predchádzania úrazov osôb musia byť pri používaní benzínových zariadení vždy dodržané základné bezpečnostné opatrenia, vrátane nasledujúcich. Pred začatím práce s týmto výrobkom si pozorne prečítajte celý tento návod na použitie a uchovajte ho pre budúce použitie.



VÝSTRAHA: Za prevádzky tento stroj vytvára elektromagnetické pole. Toto pole môže za určitých okolností narušiť činnosť aktívnych alebo pasívnych zdravotných implantátov. Za účelom zníženia rizika život ohrozujúceho úrazu odporúčame osobám so zdravotnými implantátmi, aby sa pred použitím tohto výrobku poradili s lekárom a výrobcou implantátu.

Zaškolenie

- Starostlivo si prečítajte tento návod na použitie. Zoznámte sa s ovládacími prvkami a správnym použitím trávnej kosačky.
- Nikdy nedovoľte, aby trávu kosačku používali deti alebo osoby neoboznámené s týmto návodom na použitie. Miestne predpisy môžu obmedziť vek obsluhy.
- Nikdy nekoste trávu, ak sa v blízkosti nachádzajú iné osoby, najmä deti, alebo domáce zvieratá.
- Majte na pamäti, že za úrazy alebo nebezpečenstvo hroziace iným osobám, alebo ich majetku, je zodpovedná obsluha alebo používateľ trávnej kosačky.
- Obsluha musí byť riadne preškolená ohľadom použitia, nastavovania a obsluhy trávnej kosačky, vrátane zakázaných činností.

Príprava

- Pri kosení trávy používajte vhodnú pracovnú nekĺzavú obuv a dlhé nohavice. S trávnu kosačkou nepracujte bosí alebo v otvorených sandáloch.
- Miesto použitia trávnej kosačky vopred dôkladne skontrolujte a odstráňte všetky predmety, ako sú kamene, hračky, konáre alebo drôty, ktoré by mohli byť kosačkou odhodené.
- **VÝSTRAHA:** Benzín je veľmi prchavá a vysoko horľavá látka.
 - Palivo skladujte len v nádobách, ktoré sú na tento účel určené.
 - Palivo doplňajte vonku a pri dopĺňaní paliva nefajčite.
 - Palivo doplňte pred naštartovaním motora. Nikdy neotvárajte viečko palivovej nádrže ani nedoplňajte palivo za chodu motora, ani keď je motor horúci.
 - Ak dôjde k vyliatiu paliva, nepokúšajte sa motor naštartovať. Kosačku presuňte mimo miesto rozliatia a zabráňte vzniku akéhokoľvek zdroja ohňa, kým sa výpary z paliva nerozptýlia.
 - Pevne zaskrutkujte viečka palivovej nádrže a nádoby na benzín.
- Chybné tlmivé výfuku vymeňte.
- Pred použitím vždy vizuálne skontrolujte, či nie sú opotrebované alebo poškodené nože, skrutky nožov a žacia zostava. Z dôvodu zachovania vyváženia vymieňajte opotrebované alebo poškodené nože a skrutky v sadách.

Obsluha

- Motor neprevádzkujte v uzavretom priestore, v ktorom môže dôjsť k nahromadeniu nebezpečného kysličníka uhoľnatého.
- **VÝSTRAHA:** Trávnu kosačku nepoužívajte, pokiaľ existuje riziko zasiahnutia bleskom.
- Za účelom minimalizácie rizík spojených s hlukom a vibráciami odporúčame obmedziť dobu prevádzky.
- Pri použití trávnej kosačky vo svahoch, v blízkosti spádov, priekop alebo brehov dbajte na zvýšenú opatrnosť.
- Trávu kose iba za denného svetla alebo dobrého umelého osvetlenia.
- Ak je to možné, vyhnite sa prevádzkovanu kosačky v mokrej tráve.
- Vo svahoch si vždy zaistite pevný postoj.
- Pri práci s kosačkou kráčajte, nikdy nebežte.
- Pri práci na svahu kose trávu naprieč svahom, nikdy smerom nahor a dolu.
- Pri zmene smeru kosenia vo svahu dbajte na maximálnu opatrnosť.
- Kosačku nepoužívajte na príliš prudkých svahoch.
- Pri cúvaní alebo priťahovaní trávnej kosačky k sebe dbajte na maximálnu opatrnosť.
- Pred zdvihnutím alebo naklopením kosačky z dôvodu presunu cez iné ako zatravnené plochy a pred prepravou kosačky na a z miesta kosenia vždy zastavte kosiaci nôž (nože).
- Trávnu kosačku nikdy neprevádzkujte s poškodenými ochrannými krytmi alebo bez bezpečnostných zariadení, napríklad bez usmerňovača vyhadzovania a /alebo koša na trávu.
- **Upozornenie:** Trávna kosačka sa nesmie prevádzkovať bez kompletného koša na trávu alebo bez automaticky sa zatvárajúceho ochranného krytu vyhadzovania.
- Nemeňte nastavenia ani sa nepokúšajte neodborne zasahovať do zapečatených nastavovacích prvkov regulácie otáčok motora.
- Nesmú byť vykonávané neodborné zásahy do bezpečnostných systémov alebo funkcií trávnej kosačky, ani ich vyradovať z prevádzky.
- Nemeňte nastavenia regulátora motora a motor nepretáčajte cez maximálne otáčky.
- Pred naštartovaním motora vypnite všetky spojky nožov a pojazdu.
- Pri štartovaní motora postupujte opatrne a dodržiavajte postup uvedený v tomto návode, pritom udržiavajte bezpečnú vzdialenosť nôh od noža/nožov.
- Pri štartovaní motora kosačku nenakláňajte.
- Pri štartovaní motora nestojte oproti vyhadzovaniu trávy.
- Pod ani do blízkosti rotujúcich súčastí nesiahajte rukami ani nohami. Vždy sa držte mimo priestor otvoru vyhadzovania trávy.
- Kosačku nikdy nedvíhajte ani neprenášajte za chodu motora.
- Pred nasledujúcimi činnosťami vždy zastavte motor, vyberte kľúčik zo zapaľovania, ak je vo výbave, a odpojte koncovku od zapaľovacej sviečky, a počkajte do zastavenia všetkých pohyblivých súčastí:
 - Pred odstránením prekážok alebo čistením upchatého vyhadzovania.
 - Pred kontrolou, čistením alebo inej práci na trávnej kosačke.
 - Po náraze do cudzieho telesa. Pred opätovným použitím trávnej kosačky vykonajte kontrolu, či nie je poškodená, a v prípade potreby zaistite potrebnú opravu.
 - Ak trávna kosačka začne neobvykle vibrovať (okamžite vykonajte kontrolu).

- Pred nasledujúcimi činnosťami vždy zastavte motor, vyberte kľúčik zo zapalovania, ak je vo výbave, a odpojte koncovku od zapalovacej sviečky, a počkajte do zastavenia všetkých pohyblivých súčastí:
 - Kedykoľvek ponechávate kosačku bez dozoru.
 - Pred doplňovaním paliva.
- Po dokončení kosenia trávy uberte plyn a vypnite motor, a pokiaľ je motor vybavený uzatváracím ventilom, uzavrite prívod paliva.

Údržba a uskladnenie

- Kontrolujte a udržujte utiahnutie všetkých matíc a skrutiek a zaistite bezpečný prevádzkový stav všetkých častí zariadení.
- Zariadenie nikdy neskladujte s benzínom v nádrži v priestoroch, v ktorých môžu výpary paliva prísť do styku s otvoreným ohňom alebo iskrou.
- Pred uskladnením v uzavretom priestore nechajte motor vychladnúť. Pred uskladnením trávnu kosačku vyčistite a vykonajte jej údržbu.
- Aby ste predišli riziku vzniku požiaru, udržujte motor, tlmič výfuku, priestor akumulátora a priestor uloženia paliva čistý bez zvyškov trávy, lístia alebo nadmerného množstva maziva.
- Pravidelne kontrolujte kôš na trávu, či nie je poškodený alebo opotrebovaný.
- Z dôvodu bezpečnosti opotrebované alebo poškodené súčasti vymeňte.
- Ak je nutné vypustiť palivovú nádrž, musí to byť vykonané vo vonkajšom priestore.
- Nesprávna údržba alebo odstránenie alebo úprava bezpečnostných prvkov môže mať za následok poškodenie trávnej kosačky a vážny úraz obsluhy.
- Používajte iba žacie nože a náhradné diely odporúčané výrobcom. Použitie neoriginálnych dielov môže mať za následok poškodenie stroja a úraz obsluhy. Trávnu kosačku udržiavajte v dobrom prevádzkovom stave.
- Pokiaľ nefunguje bezpečnostná brzda motora, kosačku nepoužívajte, a nechajte ju opraviť. Kontaktujte autorizovaný servis výrobcu alebo svojho predajcu.

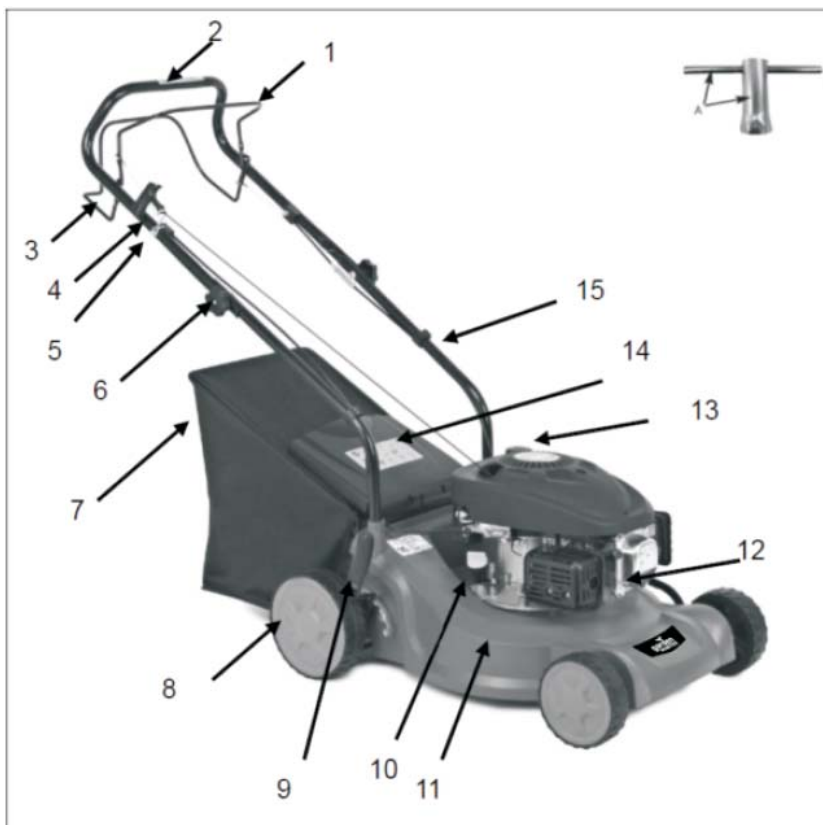


VÝSTRAHA: Nedotýkajte sa rotujúceho noža.



VÝSTRAHA: Palivo doplňujte v dobre vetranom priestore. Pred tým vypnite motor a nechajte ho najmenej 2 minúty vychladnúť.

3. POPIS KOMPONENTOV



1. Páka ovládania brzdy motora
2. Horné madlo
3. Ovládacia páka pojazdu
4. Madlo štartéra
5. Vedenie štartovacej šnúry
6. Poistná ružica
7. Kôš na trávu
8. Koliesko
9. Páka nastavenia výšky
10. Olejové viečko
11. Podvozok
12. Zapaľovacia sviečka
13. Palivové viečko
14. Zadný kryt
15. Príchytka lanovodu

Zahrňuje:

- A. Kľúč na zapaľovaciu sviečku

Obr. 1A, LM 40 PSP



Obr. 1B, LM 40 PP



Obr. 1C, LM 41 SP

4. TECHNICKÉ ÚDAJE

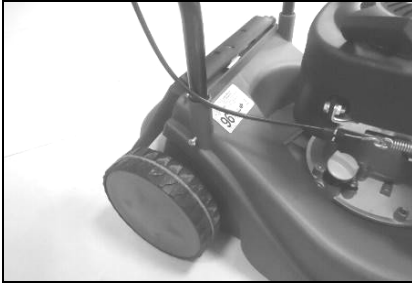
Model	LM 40 PP	LM 40 PSP	LM 41 SP
Typ motora	DG350	DG350	DG500
Pojazd	Nie	Áno	Áno
Záber noža	410 mm	410 mm	410 mm
Obsah motora	98,5 cm ³	98,5 cm ³	131 cm ³
Menovitý výkon	1,9 kW	1,9 kW	1,9 kW
Otáčky	3000 ot/min	3000 ot/min	2800 ot/min
Objem palivovej nádrže	0,8 l	0,8 l	0,9 l
Objem olejovej nádrže	0,4 l	0,4 l	0,4 l
Objem koša na trávu	50 l	50 l	50 l
Čistá hmotnosť	19,6 kg	22,5 kg	23,1 kg
Nastavenie výšky kosenia	25-75 mm, 7 stupňov nastavenia	25-75 mm, 7 stupňov nastavenia	25-75 mm, 7 stupňov nastavenia

Model	LM 40 PP	LM 40 PSP	LM 41 SP
Hladina emisného akustického tlaku v mieste obsluhy L _{pA} (podľa EN ISO 5395-1 príloha F a EN ISO 5395-2, EN ISO 4871)	83,7 dB(A), K = 3 dB(A)	83,7 dB(A), K = 3 dB(A)	80,7 dB(A), K = 3 dB(A)
Nameraná hladina akustického výkonu L _{WA} Garantovaná hladina akustického výkonu L _{WA} (podľa smernice 2000/14/ES)	93,55 dB(A), K=1,23 dB(A) 96 dB(A)	93,55 dB(A), K=1,23dB(A) 96 dB(A)	92,5 dB(A), K=2,04dB(A) 96 dB(A)
Vibrácia a _{hv} (podľa EN ISO 5395-1 príloha G a EN ISO 5395-2)	5,786 m/s ² , K=1,5 m/s ²	5,786 m/s ² , K=1,5 m/s ²	7,56 m/s ² , K=1,5 m/s ²

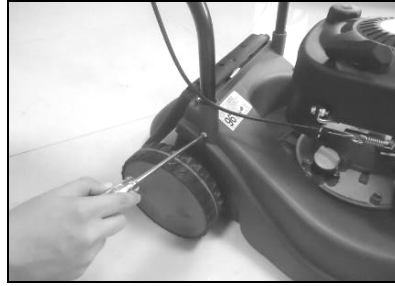
5. MONTÁŽ

5.1 MONTÁŽ MADLA

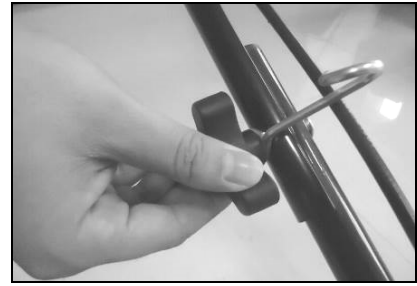
- Spodné tyče madla vložte do otvorov v zadnej časti podvozku kosačky (Obr. 2A) a zaistite ich polohu dodanými skrutkami (Obr. 2B).
alebo preklopte madlo vzad a zaistite aretačnými čapmi pootočením o 90° a zaistením vo zvolenej polohe (Obr. 2AA/2BB/2CC).
- Uvoľnite horné madlo pre sklopenie dozadu.
- Sklopte horné madlo dozadu a pomocou ružíc zaistite madlo v pracovnej polohe (Obr. 2C/Obr. 2D).
- Príchytkami lanovodu upevnite ku spodnej tyči lanovody podľa obrázkov (Obr. 2E / Obr. 2F).



Obr. 2A



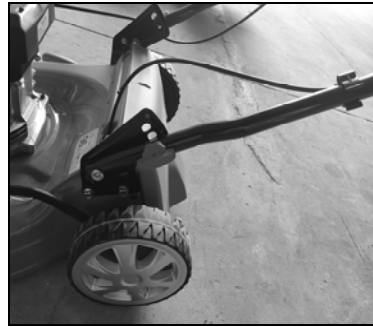
Obr. 2B



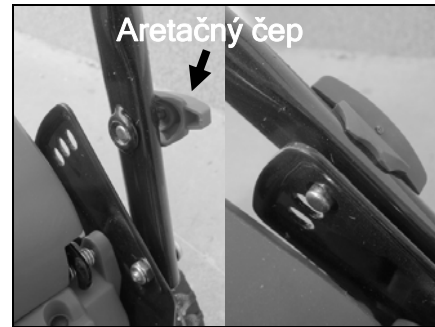
Obr. 2C



Obr. 2AA



Obr. 2BB



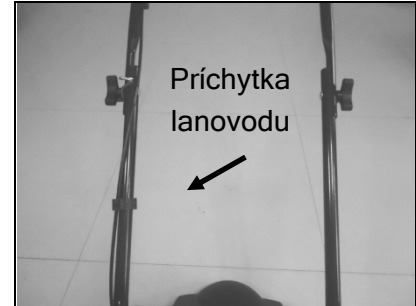
Obr. 2CC



Obr. 2D

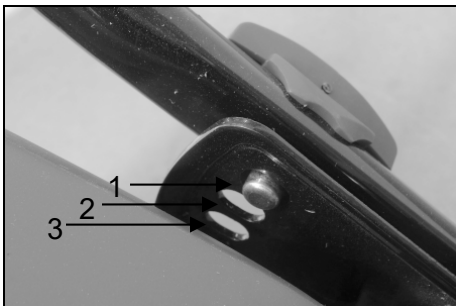


Obr. 2E



Obr. 2F

Poznámka: Polohu madla je možné upraviť v troch výškach. Pozri obr. 2G. Pokiaľ požadujeme inú polohu madla, uvoľnite aretačné čapy pootočením o 90°, zvolte inú polohu a čapy zaistite.



Obr. 2G



VÝSTRAHA: Ľavá a pravá strana madla musia byť nastavená v rovnakej výške.

5.2 MONTÁŽ, NASADENIE A VYBRATIE KOŠA NA TRÁVU

Namontujte madlo koša na trávu (Obr. 3A, 3B, 3C):

Koniec madla s jazýčkom zasunúť do otvoru v koši na trávu a druhý koniec madla upevniť na kôš pomocou skrutky.



Obr. 3A



Obr. 3B



Obr. 3C

1. Nasadenie: Nadvihnite zadný kryt a zaveste kôš na zadnú časť kosačky (Obr. 3D / 3E, 3DD / 3EE).
2. Vybratie: Uchopte a nadvihnite zadný kryt a zložte kôš na trávu.



Obr. 3D



Obr. 3E



Obr. 3DD



Obr. 3EE

5.3 MADLO ŠTARTÉRA

Do opory madla navlečte štartovaciu šnúru a zasuňte doň madlo štartéra (Obr. 4A / 4B).



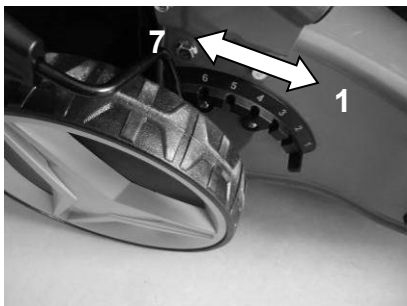
Obr. 4A



Obr. 4B

5.4 VÝŠKA KOSENIA

Tlakom smerom von uvoľníte páčku z ozubeného segmentu. Výšku kosenia nastavte presunutím páčky dopredu alebo dozadu a opätovným zaistením páčky v segmentu (Obr. 5 a kapitola 6.7).



Obr. 5

6. PREVÁDZKOVÉ POKYNY

Pri údržbe motora používajte benzín a olej podľa pokynov uvedených v samostatnom návode na obsluhu a údržbu motora, dodaného spolu s touto kosačkou. Starostlivo si tento návod na použitie prečítajte.



VÝSTRAHA: Benzín je vysoko horľavá látka.

- Palivo skladujte iba v nádobách, ktoré sú na tento účel určené.
- Palivo doplňajte len vonku pred naštartovaním motora a pri dopĺňaní alebo manipulácii s palivom nefajčite.
- Nikdy neotvárajte viečko palivovej nádrže ani nedoplňajte palivo za chodu motora, ani keď je motor horúci.
- Ak dôjde k rozliatiu paliva, nepokúšajte sa motor naštartovať. Kosačku presuňte mimo miesto rozliatia a zabráňte vzniku akéhokoľvek zdroja ohňa, kým sa výpary paliva nerozptýlia.
- Pevne zaskrutkujte viečka palivovej nádrže aj nádoby na benzín.
- Pred prevrátením trávnej kosačky na účely údržby žacieho noža alebo vypustenia oleja vypustite palivo z palivovej nádrže.
- Palivo nikdy nedoplňajte v uzavretých priestoroch, za chodu motora, alebo kým motor nevychladne - minimálne 2 minúty po vypnutí.

6.1 NAŠTARTOVANIE MOTORA A ROZTOČENIE ŽACIEHO NOŽA

1. Motor je vybavený gumovou koncovkou kábla pre pripojenie k zapaľovacej sviečke. Pred naštartovaním motora sa uistite, že kovové očko na tomto kábli (vnútri gumovej koncovky) je pevne nasadené na osadenie kovovej špičky zapaľovacej sviečky.
2. Pri štartovaní studeného motora stlačte 3x tlačidlo vstrekača paliva. (Obr. 6A). Pri štartovaní teplého motora vstrekač paliva nepoužívajte.

Poznámka: Ak sa štartovanie teplého motora nepodarí, použite vstrekač paliva.

3. Postavte sa za kosačku, uchopte ovládaciu páku brzdy a pritlačte ju k hornému madlu, viď Obr. 6B alebo Obr. 6C.
4. Uchopte držadlo štartovacej šnúry (Obr. 6B / Obr. 6C) a rýchlo zatiahnite. Po naštartovaní madlo pomaly vráťte späť do štartovacieho mechanizmu (nechajte späť voľne navinúť štartovaciu šnúru). Uvoľnenie ovládacej páky brzdy spôsobí zastavenie motora a žacieho noža.



Obr. 6A



Obr. 6B



Obr. 6C



VÝSTRAHA: Motor štartujte so starostlivým dodržiavaním bezpečnostných pokynov.

Kosačku pri štartovaní nezdvíhajte ani nenakláňajte. Štartujte na rovnej a pevnej ploche mimo vysokú trávu a prekážky.

Pri štartovaní udržiavajte ruky a nohy v bezpečnej vzdialenosti od rotujúcich nožov.

6.2 PRACOVNÉ POSTUPY

Počas prevádzky držte pevne oboma rukami madlo kosačky s ovládacou pákou brzdy.

Poznámka: Pri uvoľnení ovládacej páky brzdy počas prevádzky kosačky sa zastaví motor a tým aj prevádzka celej trávnej kosačky.

Upozornenie: Táto trávna kosačka je vybavená brzdou motora, ktorá bráni náhodnému naštartovaniu motora. Pred naštartovaním motora sa ovládací páka tejto brzdy musí pritlačiť k hornému madlu. Pri kosení trávy držte túto páku v pracovnej polohe. Pred začatím kosenia niekoľkokrát skontrolujte funkciu tejto páky pri štartovaní a zastavení, aby ste sa uistili, že funguje správne. Uistite sa, že sa ovládacie tiahlo pohybuje hladko (t. j. bez akéhokoľvek zadrhávania alebo viaznutia).

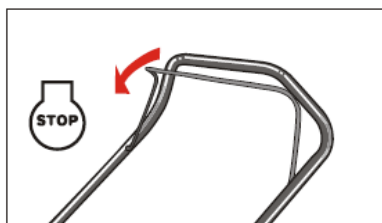
Poznámka: Brzda motora (ovládacia páka brzdy): Túto páku použijete na zastavenie motora. Pri uvoľnení sa táto ovládacia páka brzdy vráti do svojej pôvodnej polohy, v ktorej dôjde k automatickému vypnutiu motora a zastaveniu rotácie noža.

6.3 VYPNUTIE MOTORA



VÝSTRAHA: Žací nôž sa točí ešte niekoľko sekúnd po vypnutí motora.

1. Pre zastavenie motora a žacieho noža uvoľnite ovládaciu páku brzdy (Obr. 7).
2. Podľa pokynov uvedených v samostatnom návode na použitie motora odpojte kábel od zapaľovacej sviečky, aby ste zabránili nechcenému naštartovaniu motora.



Obr. 7

6.4 ZAPÍNANIE A VYPÍNANIE AUTOMATICKÉHO POJAZDU

Ovládaci páku pojazdu pritlačte k hornému madlu (Obr. 8). Kosačka sa automaticky rozbehne dopredu rýchlosťou približne 3,3 km/h.

Po uvoľnení ovládacej páky pojazdu sa pojazd kosačky zastaví.



Obr. 8



UPOZORNENIE: Táto kosačka nie je určená na kosenie vyššej trávy, ako je 250 mm. Nepokúšajte sa teda kosiť vyššiu suchú ani mokrá trávu (napr. pasienky), ani seno alebo suché lístie, ktoré sa môže usadzovať v okolí motora a byť tak možnou príčinou požiaru.

6.5 ODPORÚČANIE NA DOSIAHNUTIE NEJLEPŠÍCH VÝSLEDKOV KOSENIA

- **Vyčistite trávnik.** Uistite sa, že sa v trávniku nenachádzajú kamene, konáre, drôty alebo iné cudzie predmety, ktoré by mohli byť náhodne kosačkou zachytené a vrhnuté ktorýmkoľvek smerom a spôsobiť úraz obsluhy alebo iných osôb a tiež poškodenie majetku a objektov nachádzajúcich sa v okolí.
- **Nekoste mokrá trávu.** Z dôvodu zabezpečenia efektívneho kosenia nekoste mokrá trávu, pretože má tendenciu sa lepiť na spodnú stranu podvozku kosačky a brániť tak správne pokoseniu trávy.
- **Nekoste viac ako 1/3 dĺžky trávy.** Odporúčaná výška kosenia pre trávne kosačky je 1/3 dĺžky trávnych stebiel.
- **Rýchlosť pojazdu** sa musí prispôbiť tak, aby sa pokosená tráva rovnomerne rozprestrela po trávniku alebo plnila kôš na zber trávy. Zvlášť pri kosení hustého trávniku je nutné použiť nižšiu rýchlosť pojazdu, aby ste dosiahli čistého a kvalitného strihu trávniku bez upchávania vyhadzovacích kanálov.
- **Pri kosení dlhej trávy** bude možno nutné, aby ste ju kosili v dvoch krokoch nastavenia výšky kosenia, najprv s najvyšším nastavením výšky a potom so znížením žacieho noža o ďalšie 1/3 výšky trávy a možno aj iným smerom kosenia ako v prvom kroku.
- Prekrytie jednotlivých prejazdov tiež pomôže k odstráneniu všetkých zvyškov trávy z trávniku.
- Pre dosiahnutie najlepšieho výsledku kosenia a najefektívnejšieho zberu trávy by mala kosačka pracovať v najvyšších otáčkach motora.
- **Vyčistite spodnú stranu podvozku.** Po každom použití nezabudnite vyčistiť pracovný priestor žacieho noža, aby ste predišli tvorbe nánosov trávy, ktoré by potom bránili správne priechodu pokosenej trávy pri ďalšom použití kosačky.
- **Kosenie lístia.** Pokosenie lístia môže byť pre váš trávnik prínosné. Pri kosení lístia sa uistite, že je suché a nevytvára veľkú vrstvu na trávniku. S kosením nečakajte, až zo stromov spadá všetko lístie.



VÝSTRAHA: Pokiaľ narazíte na cudzí predmet, zastavte motor. Odpojte kábel od zapaľovacej sviečky, dôkladne skontrolujte kosačku, či nedošlo k jej poškodeniu, a pred ďalším naštartovaním a použitím kosačky zaistite jej opravu. Príliš veľké vibrácie kosačky počas prevádzky sú známku poškodenia. Kosačku nechajte okamžite prezrieť a opraviť.

6.6 KÔŠ NA TRÁVU

Keď sa kôš naplní, prestaňte zbierať trávu. Akonáhle k tomu dojde, okamžite prerušte kosenie a kôš vyprázdňte.

Kôš na trávu vybavený indikátorom naplnenia: Pokiaľ sa kôš naplní, indikátor sa zatvorí (Obr. 9). Priebežne vykonávajte vyčistenie tohto indikátora a presvedčte sa, že je priechodná jeho ventilačná mriežka.



Obr. 9A



Obr. 9B

6.7 POKYNY PRE NASTAVENIE VÝŠKY KOSENIA

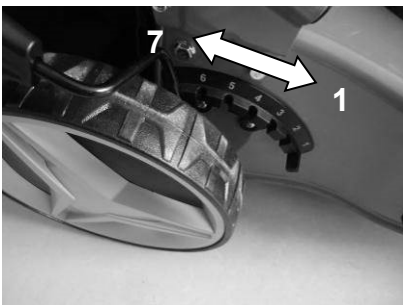


VÝSTRAHA: Nikdy nevykonávajte akékoľvek nastavenie kosačky bez toho, aby ste najskôr vypili motor a odpojili kábel od zapalovacej sviečky.

Vaša trávna kosačka je vybavená centrálnou pákou nastavenia výšky kosenia. Výšku kosenia (polohu noža nad zemou) je možné nastaviť v rozsahu 7-tich polôh od 25 mm do 75 mm (Obr. 10).

1. Pred zmenou výšky kosenia vždy vypnite motor a odpojte kábel od zapalovacej sviečky.
2. Centrálna páka nastavenia výšky umožňuje nastavenie 7-tich polôh výšky.

Pre zmenu výšky kosenia pritlačte nastavovaciu páčku smerom ku koliesku, uvoľnite ju z ozubeného segmentu, presuňte nahor alebo nadol na požadovanú výšku a opäť zaistite v segmente.



Obr. 10

7. ČISTENIE



VÝSTRAHA: PRED VYKONÁVANÍM AKEJKOL'VEK OPERÁCIE ÚDRŽBY VYPNITE MOTOR, POČKAJTE NA ZASTAVENIE POHYBU VŠETKÝCH ROTUJÚCICH ČASTÍ A ODPOJTE KÁBEL OD ZAPALOVACEJ SVIEČKY.

Spodná strana podvozku kosačky sa musí vyčistiť po každom použití, aby sa bránili tvorbe nánosov zvyškov pokosenej trávy, špiny, lístia alebo iných nečistôt. Ak necháte tieto nečistoty nahromadiť, môže to mať za následok tvorbu korózie a problémy s priechodom pokosenej trávy kosačkou.

Dôležité: Na čistenie nepoužívajte prúd vody. Voda môže poškodiť motor alebo kontaminovať palivo.

1. Podvozok a motor utrite suchou handrou a zbavte sa tak prachu a nečistôt.
2. Nakloňte kosačku tak, aby zapaľovacia sviečka bola hore, a spodnú stranu podvozku vyčistite pomocou špachtle alebo kusu dreva.

8. POKYNY NA MAZANIE



VÝSTRAHA: PRED VYKONÁVANÍM AKEJKOL'VEK OPERÁCIE ÚDRŽBY VYPNITE MOTOR, POČKAJTE NA ZASTAVENIE POHYBU VŠETKÝCH ROTUJÚCICH ČASTÍ A ODPOJTE KÁBEL OD ZAPAĽOVACEJ SVIEČKY.

1. KOLIESKA - Minimálne raz za sezónu namažte guľčkové ložiská všetkých koliesok ľahkým olejom.
2. MOTOR - Postupujte podľa pokynov pre mazanie uvedených v návode na obsluhu a údržbu motora, dodaného spolu s touto kosačkou.

9. POKYNY NA ÚDRŽBU



VÝSTRAHA: PRED VYKONÁVANÍM AKEJKOL'VEK OPERÁCIE ÚDRŽBY VYPNITE MOTOR, POČKAJTE NA ZASTAVENIE POHYBU VŠETKÝCH ROTUJÚCICH ČASTÍ A ODPOJTE KÁBEL OD ZAPAĽOVACEJ SVIEČKY.

9.1 KOSAČKA

Pre zaistenie bezpečnej prevádzky kosačky pravidelne:

- Kontrolujte technický stav kosačky, najmä koša na zber trávy;
- Kontrolujte dotiahnutie všetkých skrutkových spojov, najmä upevnenie žacieho noža;
- Kontrolujte stav a funkciu bezpečnostných prvkov kosačky, najmä krytu kosačky a koša na zber trávy;
- Kontrolujte stav a funkciu ovládacích prvkov kosačky, najmä brzdy motora.

9.2 MOTOR

Pri použití a údržbe sa riadte pokynmi uvedenými v návode na obsluhu a údržbu motora, dodaného spolu s touto kosačkou. Starostlivo si tento návod na použitie prečítajte a dodržujte v ňom uvedené pokyny.

Za normálnych okolností vykonávajte údržbu vzduchového filtra podľa samostatného návodu na obsluhu a údržbu motora, ktorý je priložený v balení vašej kosačky. Za extrémnych podmienok ho čistite vždy po niekoľkých hodinách prevádzky. Znížený výkon a prehlcovanie motora zvyčajne signalizujú nutnosť vykonania údržby vzduchového filtra.

Raz za sezónu je nutné vyčistiť zapaľovaciu sviečku a nastaviť vzdialenosť jej elektród. Výmenu zapaľovacej sviečky odporúčame vykonať vždy na začiatku sezóny. Správny typ zapaľovacej sviečky a špecifikácie vzdialenosti elektród, vid' samostatný návod na obsluhu a údržbu motora.

Motor pravidelne čistite handrou a kefou. Udržujte čistotu systému chladenia motora (priestor skrine ventilátora) pre zaistenie správnej cirkulácie vzduchu, čo je zásadné pre výkon a životnosť motora. Vždy odstráňte všetku trávu, nečistoty a horľavé zvyšky z priestoru tlmiča výfuku.

9.3 VZDUCHOVÝ FILTER MOTORA

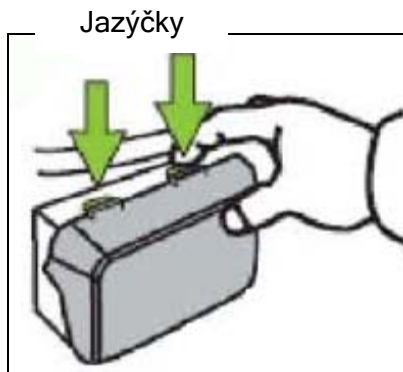
Dôležité: Predchádzajte zaneseniu vložky vzduchového filtra prachom. Včas ju vyčistite.

Údržba (čistenie) vložky vzduchového filtra motora sa musí vykonávať po každých 25 hodinách bežného kosenie trávy. Ak je kosačka prevádzkovaná v suchom a prašnom prostredí, musí sa údržba vložky robiť častejšie.

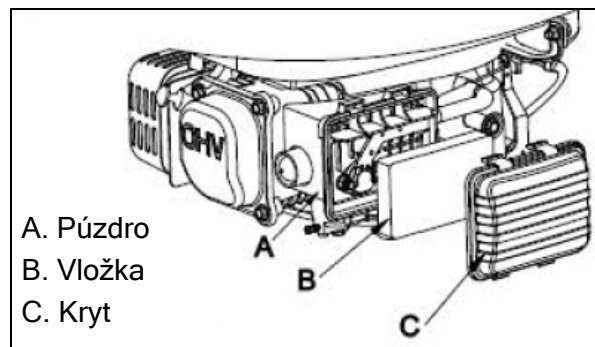
POSTUP ČISTENIA VZDUCHOVÉHO FILTRA

1. Stlačte dole jazýčky na hornej strane krytu filtra (Obr. 11).
2. Kryt odklopte a demontujte vložku z puzdra vzduchového filtra.
3. Penovú vložku filtra vyperte v mydlovej vode.
4. Nechajte vložku dokonale vyschnúť.
5. Na penovú vložku filtra nakvapkajte niekoľko kvapiek oleja SAE30, zabaľte do savej handry, silne ju stlačte a odstráňte tak prebytočný olej.
6. Vložku vzduchového filtra namontujte späť a starostlivo uzavrite kryt vzduchového filtra.

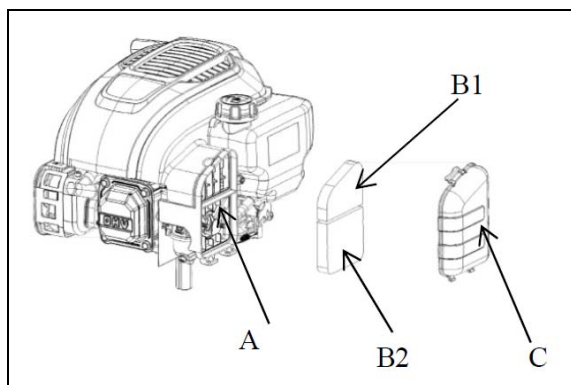
Poznámka: Na čistenie **NEPOUŽÍVAJTE BENZÍN!** Vložku filtra vymeňte vždy, pokiaľ je poškodená alebo ju nemožno vyčistiť.



Obr. 11A



Obr. 11B



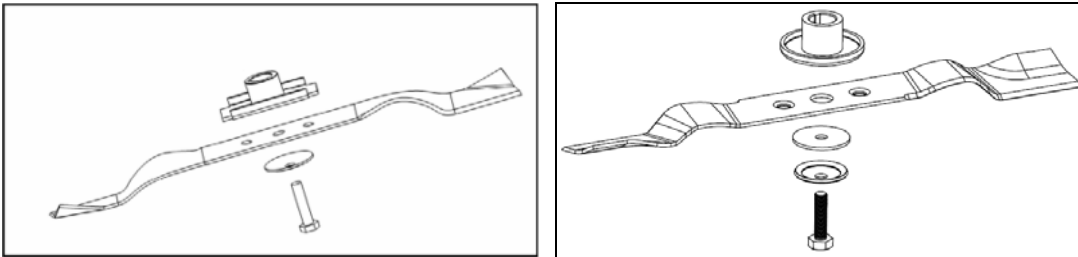
Obr. 11C

9.4 ŽACÍ NŮŽ



VÝSTRAHA: Pred začatím práce na žacom noži vždy odpojte kábel zapaľovacej sviečky, aby ste predišli náhodnému naštartovaniu motora. Pri manipulácii so žacími nožmi si chráňte ruky silnými pracovnými rukavicami.

Podľa pokynov uvedených v návode na obsluhu a údržbu motora nakloňte kosačku (pokiaľ tak nie je uvedené, zdvihnite ju tak, aby zapaľovacia sviečka motora bola hore). Vyskrutkujte skrutku so šesťhrannou hlavou s podložkou, ktorý upevňuje nôž a adaptér žacieho noža na kľukovom hriadeľi motora. Zložte nôž a adaptér z kľukového hriadeľa.



Obr. 12



VÝSTRAHA: Adaptér noža kontrolujte pravidelne, či nie je prasknutý, zvlášť po náraze do cudzieho predmetu. V prípade potreby ho vymeňte.

Pre dosiahnutie najlepších výsledkov kosenia udržiavajte nôž ostrý. Po demontáži možno nôž naostríť buď na brúske, alebo pilníkom. Pritom dodržte čo možno najpresnejšie pôvodnej uhol sklonu ostria noža. Je veľmi dôležité, aby obe ostrie bola zbrúsené na rovnakú úroveň, aby sa predišlo nevyváženosti noža. Nesprávne vyváženie noža bude mať za následok nadmerné vibrácie, ktoré v konečnom dôsledku môžu poškodiť motor aj celú kosačku. Po naoštrení zaistite dôkladné vyváženie noža. Vyváženie noža možno skontrolovať umiestnením jeho stredu napríklad na oblú časť skrutkovača. Z ťažšie strany obrusujte kov, kým nôž nebude vyvážený.

Pred spätnou montážou noža a adaptéra noža na kosačku namažte kľukový hriadeľ a vnútornú plochu adaptéra noža ľahkým olejom. Nasadte adaptér noža na kľukový hriadeľ. Pozri obrázok 12. Nasadte nôž číslom dielu smerom od adaptéra. Vyrovnajte podložku na noži a naskrutkujte skrutku so šesťhrannou hlavou. Skrutku utiahnite uťahovacím momentom 40 - 50 Nm.

Výrobca nezodpovedá za možné škody spôsobené nevyváženým nožom.

Po dlhšom používaní kosačky, zvlášť na piesčitej pôde, sa nôž opotrebuje a čiastočne stratí svoj pôvodný tvar. Zníži sa účinnosť kosenia a nôž sa musí vymeniť.

Pri výmene použite originálny nôž s číslom vyznačeným na noži (LM 40 PP & LM 40 PSP: DAYE 26300100401; LM 41 SP: DAYE 2105300144). V prípade potreby kontaktujte miestneho predajcu.



VÝSTRAHA: Nikdy sa nedotýkajte rotujúceho noža.

10. POKYNY NA USKLADNENIE (MIMO SEZÓNU)

10.1 PRÍPRAVA NA USKLADNENIE

Pred uskladnením trávnej kosačky je nutné vykonať nasledujúce kroky.

- Po poslednom kosení trávy v sezóne vyprázdňte palivovú nádrž.
 - Palivovú nádrž vyprázdňte pomocou odsávacieho čerpadla.
VÝSTRAHA: Benzín neodsávajte v uzavretých priestoroch, v blízkosti otvoreného ohňa a pod. Nefajčite! Výpary benzínu môžu spôsobiť explóziu alebo požiar.
 - Naštartujte motor a nechajte ho bežať, kým sa nespotrebuje všetko zostávajúce palivo a motor nezhasne.
 - Demontujte zapaľovaciu sviečku. Použite nádobu s olejom a do spaľovacieho priestoru nalejte približne 20 ml motorového oleja. Pre rovnomerné rozprestretie oleja v spaľovacom priestore použite štartér. Naskrutkujte späť zapaľovaciu sviečku.
- Trávnu kosačku starostlivo vyčistite a namažte podľa vyššie uvedenej kapitoly "Mazanie".
- Z dôvodu ochrany proti korózii mierne namažte žací nôž.
- Trávnu kosačku uložte na suchom, čistom a proti mrazu chránenom mieste, do ktorého nemajú prístup neoprávnené osoby.

Upozornenie: Pred uskladnením kosačky na trávu musí motor úplne vychladnúť.

Poznámka: Pri uložení akýchkoľvek motorových zariadení v nevetraných priestoroch alebo skladoch prijmite nasledujúce opatrenia:

- Je nutné vykonať ochranu proti korózii. Použite ľahký olej alebo silikón a naneste ho na zariadenie, zvlášť na tiahla a lanovody a všetky pohyblivé súčasti.
- Buďte opatrní a neohýbajte tiahla a lanovody.
- Pokiaľ madlo štartovacej šnúry vypadne z vedenia štartovacej šnúry, odpojte a ukostrite kábel zapaľovacej sviečky, stlačte ovládaciu páku brzdy a pomaly vytiahnite štartovaciu šnúru z motora. Madlo štartovacej šnúry zasuňte do vedenia štartovacej šnúry.

10.2 PREPRAVA

Vypnite motor a nechajte ho vychladnúť. Odpojte kábel zapaľovacej sviečky a podľa pokynov uvedených v návode na obsluhu a údržbu motora vyprázdňte palivovú nádrž. Pri presúvaní kosačky cez prekážky dajte pozor, aby sa nezohol alebo inak nepoškodil žací nôž.

11. ODSTRAŇOVANIE CHÝB

PROBLÉM	PRAVDEPODOBNÁ PRÍČINA	NÁPRAVNÉ OPATRENIE
Motor nemožno naštartovať	Palivová nádrž je prázdna.	Doplňte palivo do nádrže, vid' NÁVOD NA OBSLUHU MOTORA.
	Zanesená vložka vzduchového filtra.	Vyčistite vložku vzduchového filtra, vid' NÁVOD NA OBSLUHU MOTORA.
	Uvoľnená zapaľovacia sviečka.	Utiahnite zapaľovaciu sviečku momentom 25-30 Nm.
	Uvoľnená alebo odpojená koncovka kábla zapaľovacej sviečky.	Pripojte koncovku kábla na zapaľovaciu sviečku.
	Nesprávna vzdialenosť elektród zapaľovacej sviečky.	Nastavte vzdialenosť medzi elektródami na 0,7 až 0,8 mm.
	Chybná zapaľovacia sviečka.	Namontujte novú zapaľovaciu sviečku so správnou vzdialenosťou elektród, vid' NÁVOD NA OBSLUHU MOTORA.
	Motor prehltený palivom.	Odstráňte prebytok paliva v motore, vid' NÁVOD NA OBSLUHU MOTORA.
	Chybný modul zapaľovania.	Kontaktujte autorizovaný servis.
Motor ťažko štartuje alebo stráca výkon	Nečistoty, voda alebo staré palivo v palivovej nádrži.	Vypusťte a vyčistite palivovú nádrž. Naplňte palivovú nádrž čistým a čerstvým palivom.
	Upchaný odvzdušňovací otvor vo viečku palivovej nádrže.	Vyčistite alebo vymeňte viečko palivovej nádrže.
	Zanesená vložka vzduchového filtra.	Vyčistite vložku vzduchového filtra.
Motor beží nepravidelne	Chybná zapaľovacia sviečka.	Namontujte novú zapaľovaciu sviečku so správnou vzdialenosťou elektród. vid' NÁVOD NA OBSLUHU MOTORA.
	Nesprávna vzdialenosť elektród zapaľovacej sviečky.	Nastavte vzdialenosť medzi elektródami na 0,7 až 0,8 mm.
	Zanesená vložka vzduchového filtra.	Vyčistite vložku vzduchového filtra. vid' NÁVOD NA OBSLUHU MOTORA.
Motor vynecháva vo vysokých otáčkach	Príliš malá vzdialenosť elektród zapaľovacej sviečky.	Nastavte vzdialenosť medzi elektródami na 0,7 až 0,8 mm.

PROBLÉM	PRAVDEPODOBNÁ PRÍČINA	NÁPRAVNÉ OPATRENIE
Nesprávny chod motora vo voľnobežných otáčkach	Zanesená vložka vzduchového filtra.	Vyčistite vložku vzduchového filtra. vid' NÁVOD NA OBSLUZU MOTORA.
	Zanesené otvory krytu ventilátora motora.	Vyčistite otvory.
	Zanesené chladiace rebrá motora a vzduchové kanály pod skriňou ventilátora motora.	Vyčistite chladiace rebrá a vzduchové kanály.
Motor sa prehrieva	Obmedzený prietok vzduchu.	Odstráňte nečistoty zo skrine ventilátora a vzduchových kanálov.
	Nesprávna zapaľovacia sviečka.	Namontujte správnu zapaľovaciu sviečku a vyčistite chladiace rebrá motora.
Kosačka abnormálne vibruje	Uvoľnená zostava žacieho noža.	Utiahnite nôž.
	Nevyvážená zostava žacieho noža.	Vyvážte nôž.

12. ZÁRUČNÉ PODMIENKY

Záručná doba je uvedená na predajnom doklade, najmenej však 24 mesiacov, a začína dňom prevzatia výrobku, ktoré je potrebné preukázať originálom predajného dokladu. Záruka sa vzťahuje na vady, ktoré má výrobok pri prevzatí, a ďalej na preukázateľné výrobné vady, ktoré sa vyskytnú v záručnej dobe. Záruka sa nevzťahuje na bežné opotrebenie výrobku a jeho dielov a na škody vzniknuté v dôsledku nedodržania návodu na použitie, zanedbania údržby, nesprávneho používania, v dôsledku úmyselného poškodenia, neodborného zásahu, úpravy alebo opravy za použitia neoriginálnych dielov, v dôsledku vonkajších vplyvov (oxidácia, korózie, záplavy a pod.). Opravy v záručnej dobe smú vykonávať iba autorizované opravovne alebo servis výrobcu.

13. LIKVIDÁCIA



Obal sa skladá z materiálov, ktoré je možné odovzdať na recyklovanie v komunálnych zberných dvoroch alebo do zberných nádob.

Nikdy nevypúšťajte zvyšky oleja alebo paliva z motorov do odpadu alebo kanalizácie, namiesto toho ich zlikvidujte riadnym a k prírodnému prostrediu šetrným spôsobom, napríklad odovzdaním do zberného dvora, ktorý je na to určený.

Pokiaľ sa v budúcnosti stane zariadenie nepotrebným alebo ho už nebudete používať, nevyhadzujte ho do domáceho odpadu, zlikvidujte ho k životnému prostrediu šetrným spôsobom. Dôkladne vyprázdňte olejovú aj palivovú nádrž a zvyšky odovzdajte do zberného dvora, ktorý je na to určený. Vlastné zariadenie aj odovzdajte do príslušného zberného / recyklačného miesta. Tým umožníte separáciu a recykláciu plastových a kovových dielov. Informácie týkajúce sa likvidácie materiálov a vlastného zariadenia sú k dispozícii na vašich miestnych úradoch.

MTF



CZ

POZOR! Tento návod musí doprovázet výrobek po celou dobu jeho životnosti.

SK

POZOR! Tento návod musí sprevádzať výrobok po celú dobu jeho životnosti.

EN

WARNING! This owner's manual must accompany the product for all its life.

DE

ACHTUNG! Diese Anleitung muß das Produkt während seiner gesamten Lebensdauer begleiten.

PL

UWAGA! Niniejsza instrukcja powinna towarzyszyć produktowi przez cały okres jego użytkowania.

HU

FIGYELEM! Ezt a kézikönyvet a termékkel annak hasznos élettartama alatt kell kísérnie.

IT

ATTENZIONE! Questo manuale deve accompagnare la prodotto durante tutta la sua vita.

ES

¡ATENCIÓN! Este manual debe acompañar a la producto durante toda su vida útil.

Mountfield
pool & garden

www.mountfield.cz

www.mountfield.sk

www.mountfield-export.com