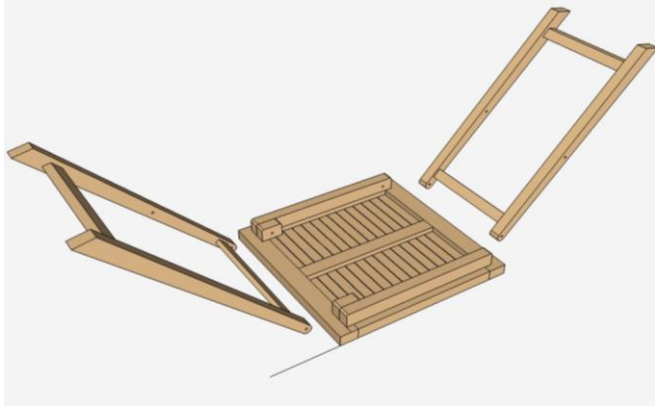


ASSEMBLING INSTRUCTION MINI SQUARE FOLDING TABLE 50x50 cm



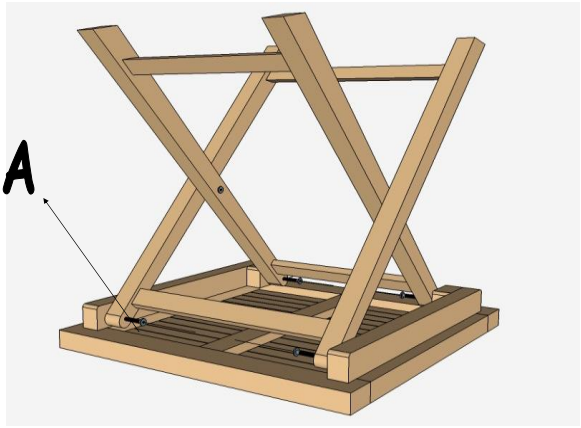
MINI SQUARE TABLE

STEP 1



MINI SQUARE TABLE

STEP 2



MINI SQUARE TABLE

STEP 3



MINI SQUARE TABLE



STEP 4



MINI SQUARE TABLE

STEP 5

ACCESORIS

	A	6
	C	2