

MTF

1000

CZ NÁVOD K POUŽITÍ
SK NÁVOD NA POUŽITIE

Nabíjecí LED přední světlo na kolo
Nabíjacie LED predné svetlo na bicykel

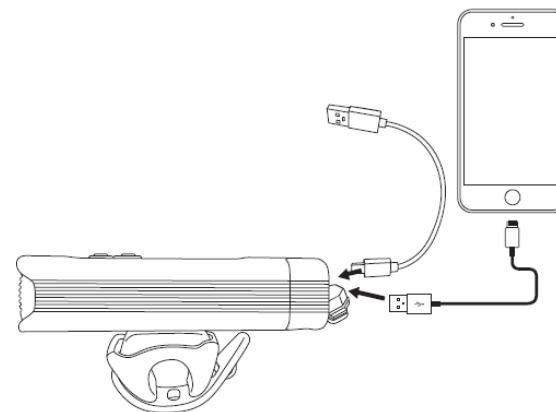


Mountfield a.s.
Mirošovická 697
CZ - 25164 Mnichovice
mountfield@mountfield.cz
www.mountfield.cz
4KOZ2155

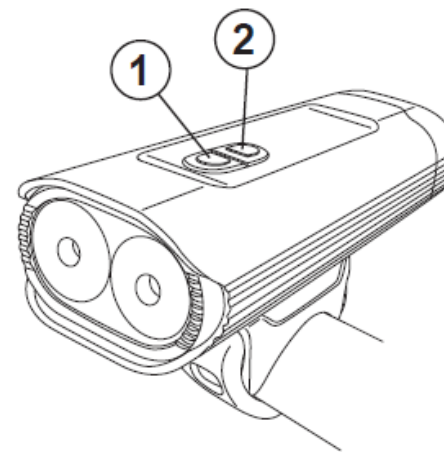


10/2024

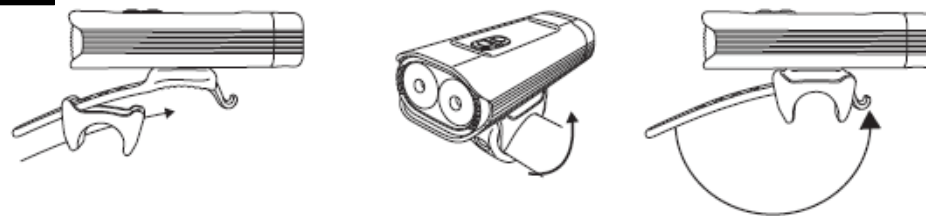
1



2



3



Přečtěte si prosím celý návod k obsluze před použitím výrobku a uložte jej pro budoucí potřebu. Vyhradujeme si právo na případné chyby v textu nebo obrázcích a na jakékoliv nezbytné změny v technických údajích. Pokud máte jakékoli otázky týkající se technických problémů, kontaktujte naši zákaznickou podporu.

BEZPEČNOST

- Nesvítejte světlem přímo do očí.
- Nedovoľte, aby si děti hrály s výrobkem.
- Nikdy nenabíjete výrobek v hořlavém prostředí nebo na hořlavých površích.
- Používejte pouze přiložený nabíjecí kabel.
- Nikdy nepoužívejte poškozený nabíjecí kabel.
- Nevystavujte výrobek vysokým teplotám nebo otevřenému ohni.
- Vyhnete se kontaktu s vyteklými bateriemi.

NABÍJENÍ (obr. 1)

Otevřete kryt na USB portu a připojte přiložený nabíjecí kabel ke světlu a USB nabíječe. Bílá LED kontrolka bude během nabíjení blikat a po úplném nabití baterie zhasne.

Poznámka: Světlo může být také použito jako powerbanka. Připojte nabíjecí kabel vašeho zařízení do USB portu na světlo pro jeho nabití.

ZAPÍNÁNÍ/VYPÍNÁNÍ (obr. 2)

Podržte tlačítko 1 nebo 2 po dobu 2 sekund pro zapnutí/vypnutí světla.

Stiskněte tlačítko 1 pro změnu světelného režimu. Stiskněte tlačítko 2 pro návrat na předchozí světelný režim.

MONTÁŽ (obr. 3)

Omotajte popruh kolem řídiček a nastavte světlo do požadovaného úhlu. Světlo lze horizontálně otáčet o 360°.

Specifikace

	Doba provozu	
	Jas (%)	Doba svícení (hodiny)
• Baterie: 2 x 2400 mAh (Lithium-ion)	2 %	80
• Doba nabíjení: Přibližně 10 hodin	15 %	13
• Svitivost (kandel): až 12 300 cd	40 %	5
• Dosah: až 220 m	65 %	3
• Rozměry: 116 x 45 x 29 mm	100 %	1,5
• Hmotnost: 220 g		

Informace: Pokud se čip LED uvnitř světla na kolo příliš zahřeje, jas světelného paprsku se automaticky sníží o 40 %, aby se chránily komponenty před přehřátím. Po chvíli lze jas opět zvýšit.

LIKVIDACE



Obal se skládá z materiálů, které lze odevzdat k recyklaci v komunálních sběrných dvorech nebo sběrných nádobách.



Chraňte životní prostředí! Elektrické zařízení neodhazujte do domovního odpadu! V souladu s evropskou směrnicí č. 2012/19/EU musí být opotřebované elektrické zařízení shromažďováno odděleně a odevzdáno k ekologické recyklaci. Informace o možnostech likvidace vysloužilého zařízení vám podá obecní nebo městská správa.



Likvidace použitých baterií

Baterie obsahují látky škodlivé pro životní prostředí, a proto nepatří do běžného komunálního odpadu. Použité baterie odevzdejte k řádné likvidaci na místech určených k jejich zpětnému odběru. Před likvidací spotřebiče musí být baterie vyjmuta ze spotřebiče.

Záruční doba je uvedena na prodejním dokladu, nejméně však 24 měsíců, a začíná dnem převzetí výrobku, což je třeba prokázat originálním prodejním dokladem. Záruka se vztahuje na vady, které má výrobek při převzetí, a dále na prokazatelné výrobní vady, které se vyskytnou v záruční době. Záruka se nevztahuje na běžné opotřebení výrobku a jeho dílů a na škody vzniklé v důsledku nedodržování návodu k použití, zanedbání údržby, nesprávného používání, v důsledku úmyslného poškození, neodborného zásahu, úpravy nebo opravy za použití neoriginálních dílů, v důsledku vnějších vlivů (oxidace, koroze, záplavy apod.). Opravy v záruční době směřují provádět pouze autorizované opravny nebo servis výrobce.

Přečítajte si prosím celý návod k obsluhu pred použitím výrobku a uložte ho pre budúcu potrebu. Vyhradujeme si právo na případné chyby v texte alebo obrázkoch a na akékoľvek nevyhnutné zmeny v technických údajoch. Pokiaľ máte akékoľvek otázky týkajúce sa technických problémov, kontaktujte našu zákaznicku podporu.

BEZPEČNOST

- Nesviette svetlom priamo do očí.
- Nedovoľte, aby sa deti hrali s výrobkom.
- Nikdy nenabíjajte výrobok v horľavom prostredí alebo na horľavých povrchoch.
- Používajte len priložený nabíjací kábel.
- Nikdy nepoužíajte poškodený nabíjací kábel.
- Nevystavujte výrobok vysokým teplotám alebo otvorenému ohňu.
- Vyhnete sa kontaktu s vytečenými batériami.

NABÍJANIE (obr. 1)

Otvorte kryt na USB porte a pripojte priložený nabíjací kábel k svetlu a USB nabíjačke. Biela LED kontrolka bude v priebehu nabíjania blikat a po úplnom nabití batéria zhasne.

Poznámka: Svetlo môže byť tiež použité ako powerbanka. Pripojte nabíjací kábel vášho zariadenia do USB portu na svetle pre jeho nabitie.

ZAPÍNANIE/VYPÍNANIE (obr. 2)

Podržte tlačidlo 1 alebo 2 po dobu 2 sekúnd pre zapnutie/vypnutie svetla.

Stlačte tlačidlo 1 pre zmenu svetelného režimu. Stlačte tlačidlo 2 pre návrat na predchádzajúci svetelný režim.

MONTÁŽ (obr. 3)

Omotajte popruh okolo riadidiel a nastavte svetlo do požadovaného uhla. Svetlo je možno horizontálne otáčať o 360°.

Špecifikácia

	Čas prevádzky	
	Jas (%)	Doba svietenia (hodiny)
• Batéria: 2 x 2400 mAh (Lithium-ion)	2 %	80
• Čas nabíjania: Približne 10 hodín	15 %	13
• Svietivosť (kandel): až 12 300 cd	40 %	5
• Dosah: až 220 m	65 %	3
• Rozmery: 116 x 45 x 29 mm	100 %	1,5
• Hmotnosť: 220 g		

Informácie: Pokiaľ sa čip LED vo vnútri svetla na bicykli príliš zahreje, jas svetelného lúča sa automaticky sníží o 40 %, aby sa chránili komponenty pred prehriatím. Po chvíli je jas opäť zvýšit.

LIKVIDÁCIA



Obal sa skládá z materiálov, ktoré je možné odevzdať na recykláciu v komunálnych zberných dvoroch alebo zberných nádobách.



Chraňte životné prostredie! Elektrické zariadenie neodhadzujte do domového odpadu! V súlade s európskou smernicou č. 2012/19/EÚ musí byť opotrebované elektrické zariadenie zhromažďované oddelene a odovzdané na ekologickú recykláciu. Informácie o možnostiach likvidácie vysloužilého zariadenia vám podá obecná alebo mestská správa.



Likvidácia použitých batérií

Baterie obsahujú látky škodlivé pre životné prostredie, a preto nepatria do bežného komunálneho odpadu. Použité batérie odovzdajte na riadnu likvidáciu na miestach určených na ich spätný odber. Pred likvidáciou spotrebiča musí byť batéria vybratá zo spotrebiča.

ZÁRUČNÉ PODMIENKY

Záručná doba je uvedená na predajnom doklade, najmenej však 24 mesiacov, a začína dňom prevzatia výrobku, čo je potrebné preukázať originálnym predajným dokladom. Záruka sa vztahuje na vady, ktoré má výrobok pri prevzatí, a ďalej na preukázateľné výrobné vady, ktoré sa vyskytnú v záručnej dobe. Záruka sa nevztahuje na bežné opotrebenie výrobku a jeho dielov a na škody vzniknuté v dôsledku nedodržovania návodu na použitie, zanedbania údržby, nesprávneho používania, v dôsledku úmyselného poškodenia, neodborného zásahu, úpravy alebo opravy za použitia neoriginálnych dielov, v dôsledku vonkajších vplyvov (oxidácia, korózie, záplavy a pod.). Opravy v záručnej dobe smú vykonávať iba autorizované opravovne alebo servis výrobca.