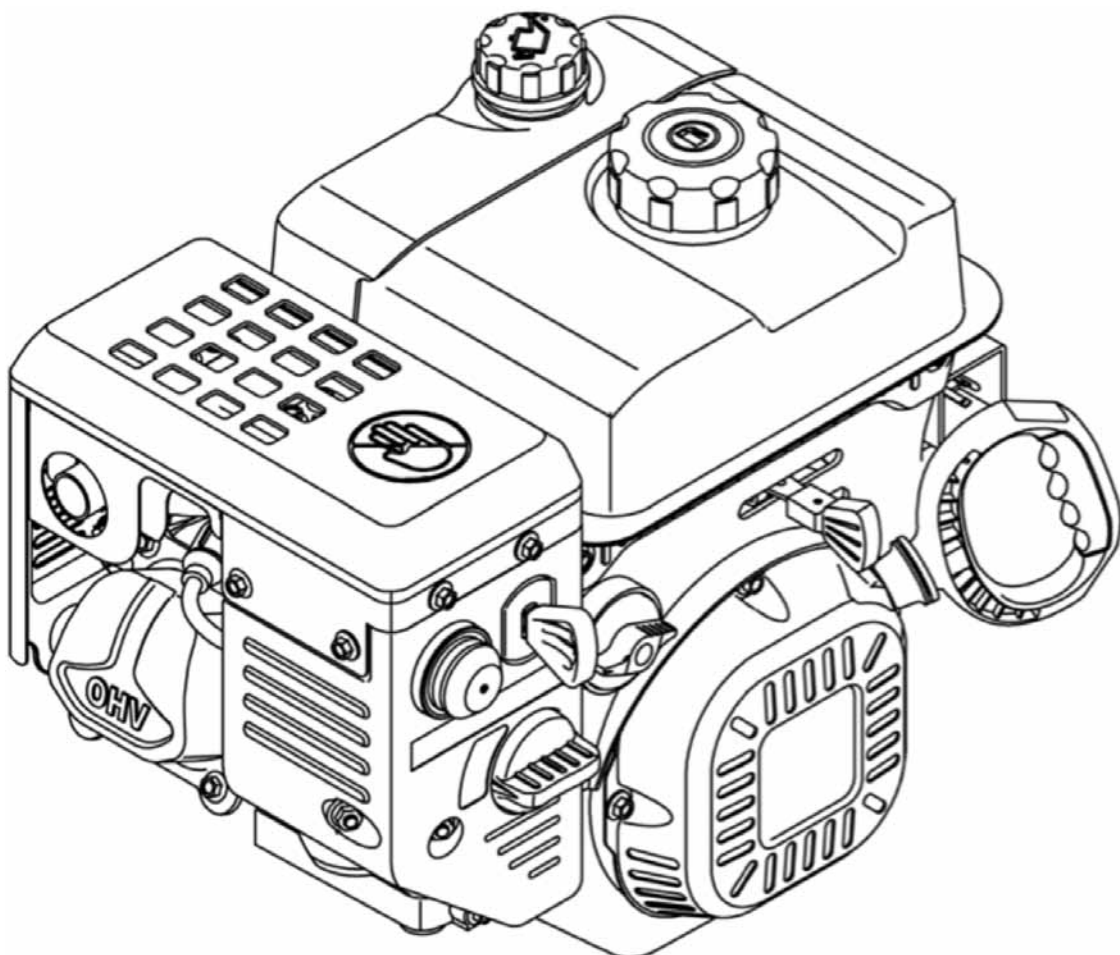


# NÁVOD K ÚDRŽBĚ

**165F (D) S170F (D)**

(Motor pro sněhové frézy)



---

## PŘEDMLUVA

Tento návod se vztahuje na výrobu, činnost a servisní postupy motoru 165F(D)S a 170F(D)S pro sněhové frézy. Pozorné dodržování zde uvedených pokynů povede k lepší a bezpečnější práci na údržbě.

Technické parametry výrobku mohou být kvůli jeho zlepšení změněny.

VŠECHNY INFORMACE, ILUSTRACE, POKYNY A TECHNICKÉ PARAMETRY, KTERÉ JSOU UVEDENY V TÉTO PUBLIKACI, VYCHÁZEJÍ Z NEJNOVĚJŠÍCH INFORMACÍ, DOSTUPNÝCH V OKAMŽIKU SCHVÁLENÍ VERZE URČENÉ PRO TISK. FIRMA LONCIN GENERAL-PURPOSE ENGINE CO., LTD SI VYHRAZUJE PRÁVO PROVÁDĚT ZMĚNY KDYKOLI A BEZ JAKÉKOLI POVINNOSTI.  
ŽÁDNÁ ČÁST TÉTO PUBLIKACE NESMÍ BÝT REPRODUKOVÁNA BEZ PÍSEMNÉHO SVOLENÍ.

|                                    |          |
|------------------------------------|----------|
| Bezpečnostní a všeobecné informace | <b>1</b> |
| Technické parametry                | <b>2</b> |
| Údržba                             | <b>3</b> |
| Demontáž a servis                  | <b>4</b> |

|     |  |    |
|-----|--|----|
| 1.1 | Všeobecná bezpečnost.....  | 2  |
| 1.2 | Pravidla pro provádění servisu .....                               | 3  |
| 1.3 | Umístění výrobního čísla .....                                     | 4  |
| 1.4 | Doporučení ohledně oleje .....                                     | 4  |
| 1.5 | Hodnoty utahovacího momentu a další podrobné technické parametry . | 5  |
| 1.6 | Standardní hodnoty pro údržbu .....                                | 7  |
| 1.7 | Odstraňování poruch.....   | 9  |
| 1.8 | Speciální nářadí.....  | 12 |

# Část 1 - Bezpečnostní a všeobecné informace

## Bezpečnostní opatření

Pro zajištění bezpečné činnosti si prosím pozorně přečtete následující pokyny a ujistěte se, že jste pochopili jejich význam. Vycházejte také z návodu od výrobce vašeho zařízení, kde jsou uvedeny důležité bezpečnostní informace. Tento návod obsahuje bezpečnostní opatření, která jsou vysvětlena níže. Prosím pozorně si je přečtete.

### 1.1 Všeobecná bezpečnost

Věnujte pozornost těmto symbolům a jejich významu:



**VAROVÁNÍ:** Varování se používá k poukázání na přítomnost rizika, které může mít za následek vážné ublížení na zdraví, smrt nebo výrazné škody na majetku v případě jeho ignorování.

**VÝSTRAHA:** Výstraha se používá k poukázání na přítomnost rizika, které může mít za následek lehké ublížení na zdraví nebo škody na majetku v případě jejího ignorování.



**VAROVÁNÍ**

- Před prováděním servisních úkonů nejdříve zastavte motor a poté odmontujte zapalovací svíčku.
- Když je motor v chodu, ujistěte se, že je daný prostor dobře větrán. Nikdy neuvádějte motor do chodu v uzavřeném prostoru. Výfukové plyny obsahují jedovatý plyn oxid uhelnatý.
- Na místě činnosti nekuřte ani nepoužívejte otevřený oheň, protože benzín je za jistých podmínek vysoce hořlavý a výbušný.
- Během chodu motoru nepřibližujte otáčející se nebo přehřáté části k vedení vysokého napětí.
- Údržbu provádějte až po vychlazení motoru. V opačném případě by s motorem v horkém stavu mohlo dojít k zapálení.

### POZNÁMKA

Poznámka se používá pro obeznámení pracovníků s instalací, činností nebo údržbou, které jsou důležité, ale nesouvisí s rizikem.

## 1.2 Pravidla pro provádění servisu

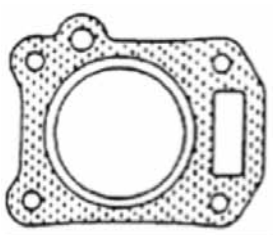
1. Používejte originální díly a mazací olej od firmy LONCIN nebo díly doporučené firmou LONCIN. Díly, které nesplňují technické parametry návrhu, mohou způsobit poškození zařízení nebo motoru.



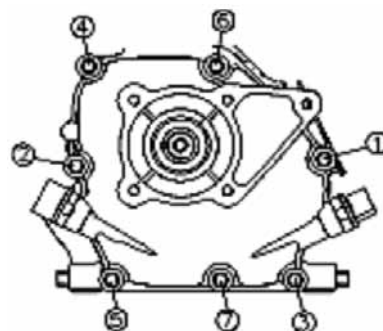
2. Používejte speciální nástroje navržené pro tuto jednotku.



3. Při zpětné montáži nainstalujte nová papírová těsnění a O-kroužky.



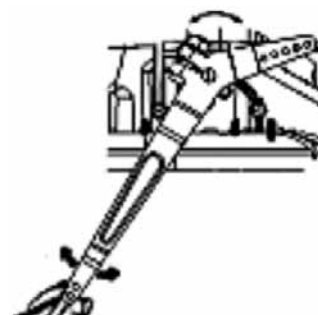
4. Při utahování šroubů nebo matic začněte se šroubem s větším vnitřním průměrem a šrouby utáhněte na určený utahovací moment, na kříž, pokud není specifikováno konkrétní pořadí.



5. Před zpětnou montáží vyčistěte díly v čisticím rozpouštědle. Před zpětnou montáží namažte jakékoli povrchy posuvu.



6. Po zpětné montáži zkontrolujte správnou instalaci a činnost všech dílů.



Při provádění údržby postupujte dle pokynů označených těmito symboly:



: Použitý olej



: Použitý speciální nástroj



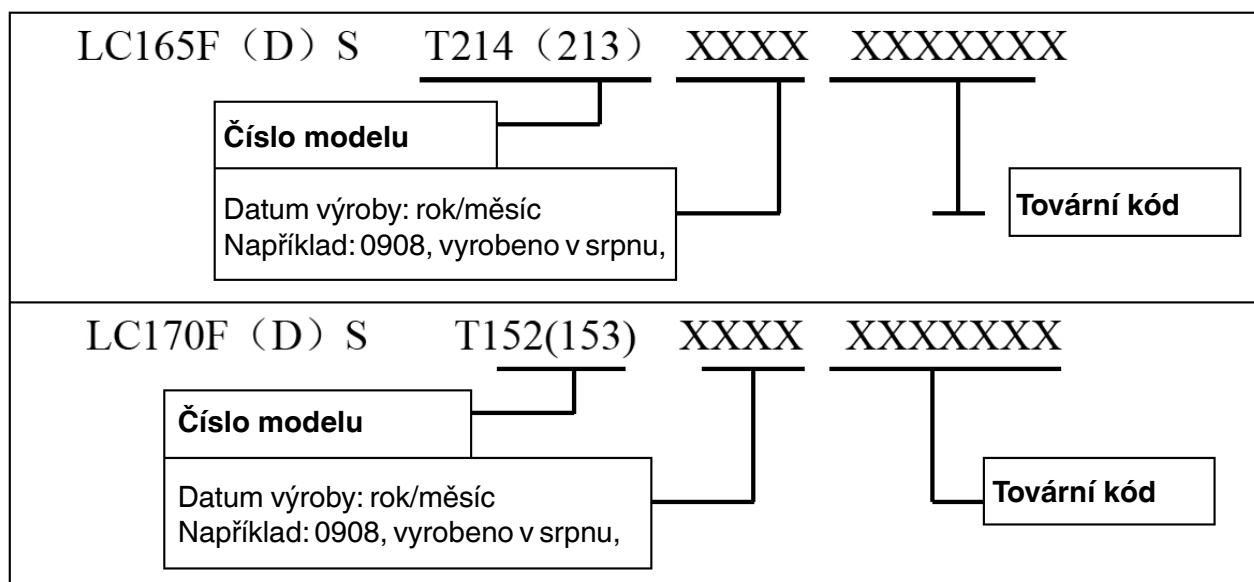
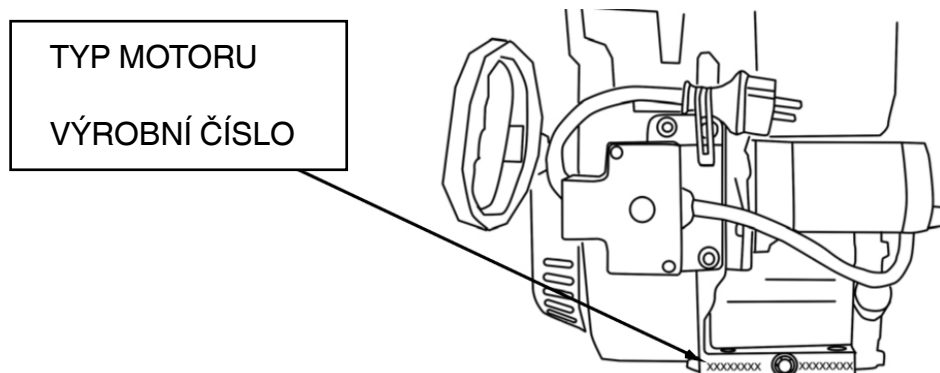
: Použitý mazací tuk

OxO(O) Označuje model, délku a množství šroubů příruby.

P. Označuje strany

### 1.3 Umístění výrobního čísla

Výrobní číslo, které je vyraženo na klikové skříni a zobrazené na následujícím obrázku, slouží pro získávání informací o motoru nebo pro objednávání náhradních dílů pro jednotku, na které je servis prováděn prodejcem výrobků firmy LONCIN INDUSTRIAL CO., Ltd.



### 1.4 Doporučení ohledně oleje

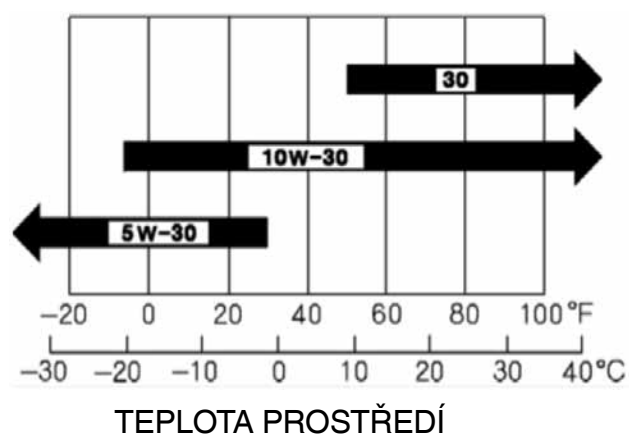
Použití vhodného typu a hmotnosti oleje v motoru je mimořádně důležité, stejně jako každodenní kontrola hladiny oleje; použití znečištěného oleje způsobí předčasné opotřebení a poruchu motoru.

#### Typ oleje

Při teplotě prostředí nižší než -25 °C se doporučuje použít pro všeobecné použití olej SAE 0W-30/40; při teplotě nižší než -25 °C, ale nad 0 °C, se doporučuje použít pro všeobecné použití olej SAE 5W-30. Když se průměrná teplota ve vaší oblasti pohybuje v doporučeném rozsahu, mohou být použity i jiné viskozity zobrazené na diagramu.

Viskozita oleje SA a klasifikace servisu jsou uvedeny na štítku API na obalu s olejem.

Doporučujeme, abyste používali olej značky API SERVICE, kategorie SE nebo SF.



## 1.5 Hodnoty utahovacího momentu a další podrobné technické parametry

Poznámka: Pro VŠECHNY výše uvedené šrouby a matice vycházejte z tabulky standardních hodnot utahovacího momentu.

### Šrouby a matice

| Šrouby nebo matice                 | Technické parametry | Utahovací moment (N.m) | Dávkování |
|------------------------------------|---------------------|------------------------|-----------|
| Šrouby víka hlavy válce            | M6×14               | 8~12                   | 4         |
| Šroub hlavy válce                  | M8×60               | 32~35                  | 4         |
| Šroub dolního krytu                | M6×8                | 8~12                   | 2         |
| Vypouštěcí šrouby                  | M10×1,25×15         | 20~25                  | 2         |
| Šrouby ojnice                      | M7×1                | 13~15                  | 2         |
| Šrouby krytu klikové skříně        | M8×32               | 27~30                  | 7         |
| Matice s límcem                    | M14×1,5             | 80~90                  | 1         |
| Šroub cívky                        | M6×30               | 8~12                   | 2         |
| Šrouby zapalovací cívky            | M6×30               | 8~12                   | 2         |
|                                    |                     | 8~12                   |           |
| Šroub startéru                     | M6×12               | 8~12                   | 4         |
| Šrouby cívky startovacího lanka    | M6×8                | 8~12                   | 4         |
| Šroub krytu                        | M6×12               | 8~12                   | 1         |
| Šroub startéru motoru              | M6×30               | 8~12                   | 2         |
| Matice ramena regulátoru           | M6                  | 8~12                   | 1         |
| Matice čističe vzduchu             | M6                  | 8~12                   | 2         |
| Šroub 2 chrániče tlumiče výfuku    | M6×14               | 8~12                   | 5         |
| Šestihhranné matice tlumiče výfuku | M8                  | 27~30                  | 2         |

## Část 1 - Bezpečnostní a všeobecné informace

| Šrouby nebo matice                       | Technické parametry | Utahovací moment (N.m) | Dávkování |
|--|---------------------|------------------------|-----------|
| Šroub krytu nádrže                       | M6×14               | 8~12                   | 4         |
| Matice spínače paliva                    | M6                  | 8~12                   | 1         |
| Šroub držáku nádrže                      | M6×14               | 8~12                   | 4         |
| Matice krytu palivové nádrže             | M6                  | 8~12                   | 2         |
| Šroub krytu 2 motoru                     | M6×16               | 8~12                   | 1         |
| Šroub 2 krytu 2 motoru                   | M8×20               | 27~30                  | 1         |
| Šroub 2 krytu 1 motoru                   | M6×14               | 8~12                   | 4         |
| Šroub s křížovou drážkou spínače motoru  | M4×10               | 1,5~3                  | 1         |
| Šroub s křížovou drážkou spínače paliva  | M4×18               | 1,5~3                  | 1         |
| Šroub s křížovou drážkou startéru motoru | M4×55               | 1,5~3                  | 2         |
| EXT. stavěcí šroub                       | M8×40               | 27~30                  | 2         |
| INT. stavěcí šroub                       | M6×113,5            | 8~12                   | 2         |
| Seřizovací šrouby ventilu                | M8                  | 26~32                  | 2         |
| Seřizovací matice ventilu                | M6                  | 8~12                   | 2         |
| Zapalovací svíčka                        | F7RTC               | 27~30                  | 1         |
| INT. stavěcí šroub                       | M6×113,5            | 8~12                   | 2         |
| Seřizovací šrouby ventilu                | M8                  | 26~32                  | 2         |
| Seřizovací matice ventilu                | M6                  | 8~12                   | 2         |
| Zapalovací svíčka                        | F7RTC               | 27~30                  | 1         |

Poznámka: Pro VŠECHNY ostatní podrobné technické parametry

### Ostatní podrobné technické parametry

| Položka            | Technické parametry | Utahovací moment (N.m) |
|--------------------|---------------------|------------------------|
| Šrouby nebo matice | M4                  | 1,5~3                  |
|                    | M5                  | 4~7                    |
|                    | M6                  | 8~12                   |
|                    | M8                  | 20~28                  |
|                    | M10                 | 35~40                  |
|                    | M12                 | 50~60                  |



## 1.6 Standardní hodnoty pro údržbu

Nespecifikovaná jednotka 165F(F)S: mm.

| Díl                 | Položka                                | Standardní hodnota | Servisní limit |
|---------------------|--|--------------------|----------------|
|                     |  | LC165F D S         | LC165F D S     |
| motor               | kompresní tlak (kg/cm <sup>2</sup> ) * | 6,5-8,5            | –              |
| válec               | objímka (vnitřní průměr)               | 65                 | 65,165         |
| píst                | vnější průměr obruby                   | 64,985             | 64,845         |
|                     | světlost po válec                      | 0,015-0,05         | 0,12           |
|                     | píst                                   | 13,002             | 13,048         |
|                     | světlost píst - kolík                  | 0,002-0,014        | 0,06           |
| kolík pístu         | vnější průměr                          | 13,0               | 12,954         |
| pístní kroužek      | boční mezera                           | 0,015-0,045        | 0,15           |
|                     | mezera otevření (horní, druhý kroužek) | 0,2-0,4            | 1,0            |
|                     | šířka (olejový kroužek)                | 0,15-0,35          | 1,0            |
|                     | šířka (horní, druhý kroužek)           | 1,5                | 1,37           |
|                     | šířka (olejový kroužek)                | 2,5                | 2,37           |
| ojnice              | vnitřní průměr malé koncové části      | 13,005             | 13,07          |
|                     | vnitřní průměr velké koncové části     | 30,22              | 30,246         |
|                     | světlost oleje velké koncové části     | 0,04-0,063         | 0,12           |
|                     | světlost strany velké koncové části    | 0,1-0,7            | 1,1            |
| kliková hřídel      | průměr hrdla                           | 30,16              | 30,1           |
| ventil              | světlost (studená strana) (nasávání)   | 0,15 +0,02         | –              |
|                     | světlost (studená strana) (výfuk)      | 0,20 +0,02         | –              |
|                     | průměr dříku (nasávání)                | 5,48               | 5,318          |
|                     | průměr dříku (výfuk)                   | 5,44               | 5,275          |
| vedení ventilu      | vnitřní průměr (vstup, výstup)         | 5,50               | 5,572          |
|                     | světlost dřík-vedení (nasávání)        | 0,02-0,044         | 0,10           |
|                     | světlost dřík-vedení (výfuk)           | 0,06-0,087         | 0,12           |
| sedlo ventilu       | šířka sedla                            | 0,8                | 2,0            |
| pružina ventilu     | volná délka                            | 30,5               | 29,5           |
| vačkový hřídel      | výška (nasávání)                       | 27,7               | 27,45          |
|                     | výška (výfuk)                          | 27,75              | 27,50          |
|                     | vnější průměr (ložisko)                | 13,984             | 13,916         |
| víko klikové skříně | průměr otvoru vačkového hřídele        | 14,0               | 14,048         |
| zapalovací svíčka   | mezera                                 | 0,7-0,8            | –              |
| zapalovací cívky    | odpor (primární)                       | 0,8-1,1 Ω          | –              |
|                     | odpor (sekundární)                     | 5,9-7,1 Ω          | –              |
|                     | mezera k setrvačnicku                  | 0,4 ±0,2           | –              |

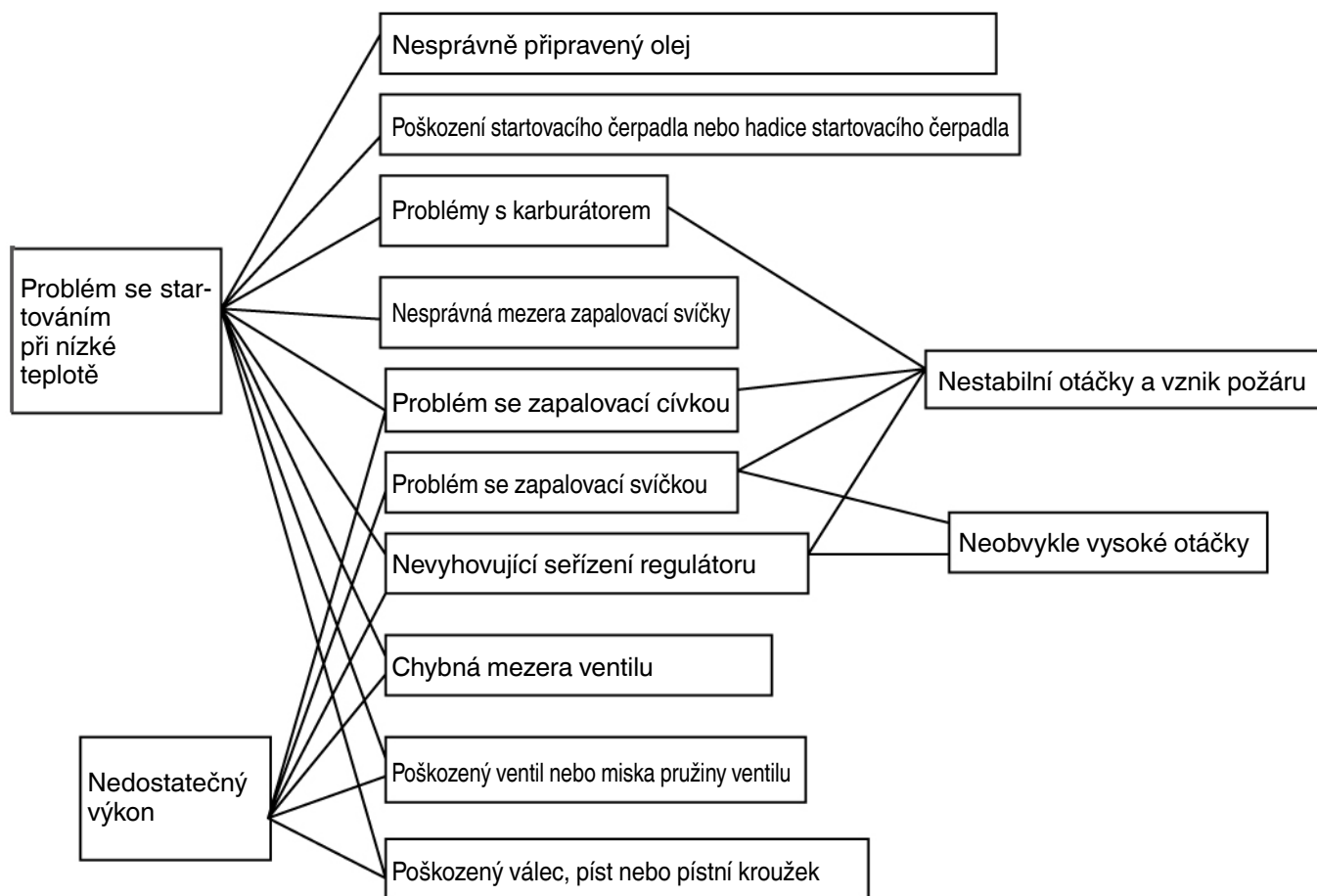
## Část 1 - Bezpečnostní a všeobecné informace

Nespecifikovaná jednotka 170F(F)S: mm.

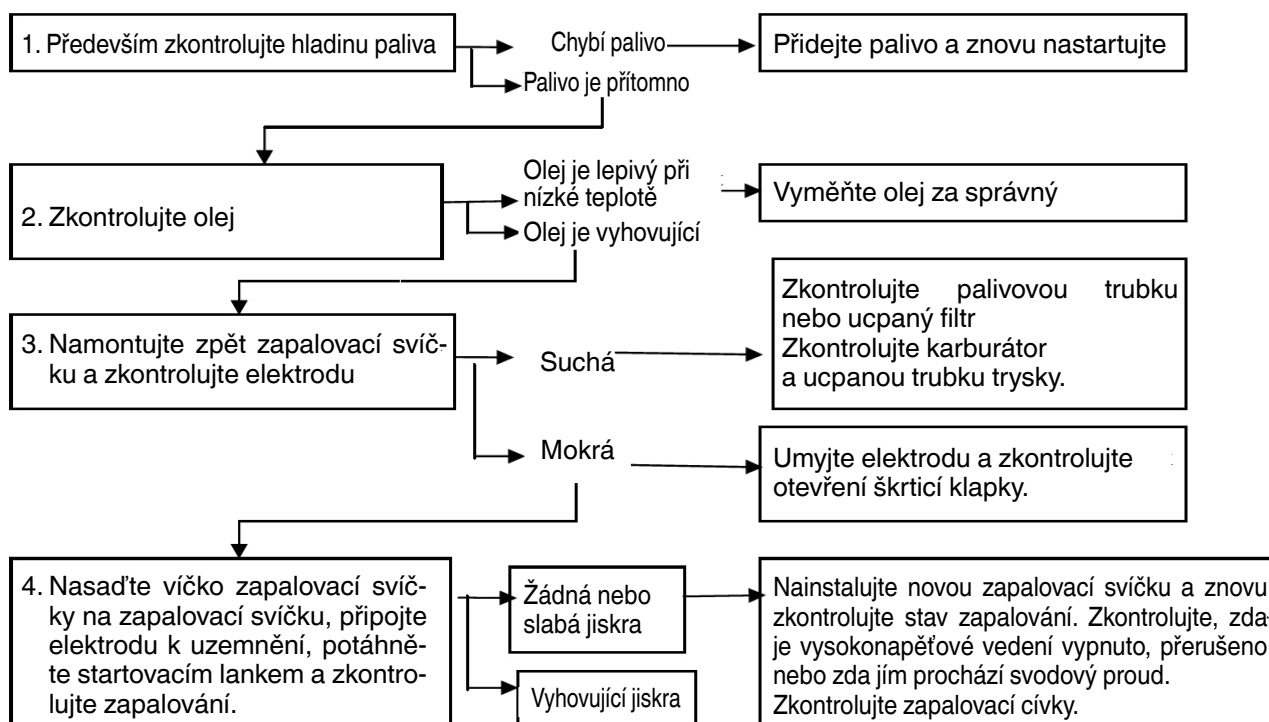
| Díl                 | Položka                                | Standardní hodnota | Servisní limit |
|---------------------|--|--------------------|----------------|
|                     |  | LC170F D S         | LC170F D S     |
| motor               | kompresní tlak (kg/cm <sup>2</sup> ) * | 6,5-8,5            | –              |
| válec               | objímka (vnitřní průměr)               | 70                 | 70,165         |
| píst                | vnější průměr obruby                   | 69,985             | 69,845         |
|                     | světlost po válec                      | 0,015-0,05         | 0,12           |
|                     | vnitřní průměr vývrtu kolíku pístu     | 18,002             | 18,048         |
|                     | světlost píst - kolík                  | 0,002-0,014        | 0,06           |
| kolík pístu         | vnější průměr                          | 18,0               | 17,954         |
| pístní kroužek      | boční mezera                           | 0,015-0,045        | 0,15           |
|                     | mezera otevření (horní, druhý kroužek) | 0,2-0,4            | 1,0            |
|                     | šířka (olejový kroužek)                | 0,15-0,35          | 1,0            |
|                     | šířka (horní, druhý kroužek)           | 1,2                | 1,07           |
|                     | šířka (olejový kroužek)                | 2,0                | 1,87           |
| ojnice              | vnitřní průměr malé koncové části      | 18,002             | 18,07          |
|                     | vnitřní průměr velké koncové části     | 30,22              | 30,246         |
|                     | světlost oleje velké koncové části     | 0,04-0,063         | 0,12           |
|                     | světlost strany velké koncové části    | 0,1-0,7            | 1,1            |
| kliková hřídel      | průměr hrdla                           | 30,16              | 30,1           |
| ventil              | světlost (studená strana) (nasávání)   | 0,15 +0,02         | –              |
|                     | světlost (studená strana) (výfuk)      | 0,20 +0,02         | –              |
|                     | průměr dříku (nasávání)                | 5,48               | 5,318          |
|                     | průměr dříku (výfuk)                   | 5,44               | 5,275          |
| vedení ventilu      | vnitřní průměr (vstup, výstup)         | 5,50               | 5,572          |
|                     | světlost dřík-vedení (nasávání)        | 0,02-0,044         | 0,10           |
|                     | světlost dřík-vedení (výfuk)           | 0,06-0,087         | 0,12           |
| sedlo ventilu       | šířka sedla                            | 0,8                | 2,0            |
| pružina ventilu     | volná délka                            | 30,5               | 29,5           |
| vačkový hřídel      | výška (nasávání)                       | 27,7               | 27,45          |
|                     | výška (výfuk)                          | 27,75              | 27,50          |
|                     | vnější průměr (ložisko)                | 13,984             | 13,916         |
| víko klikové skříně | průměr otvoru vačkového hřídele        | 14,0               | 14,048         |
| zapalovací svíčka   | mezera                                 | 0,7-0,8            | –              |
| zapalovací cívky    | odpor (primární)                       | 0,8-1,1Ω           | –              |
|                     | odpor (sekundární)                     | 5,9-7,1 Ω          | –              |
|                     | mezera vůči setrvačníku                | 0,4 ±0,2           | –              |

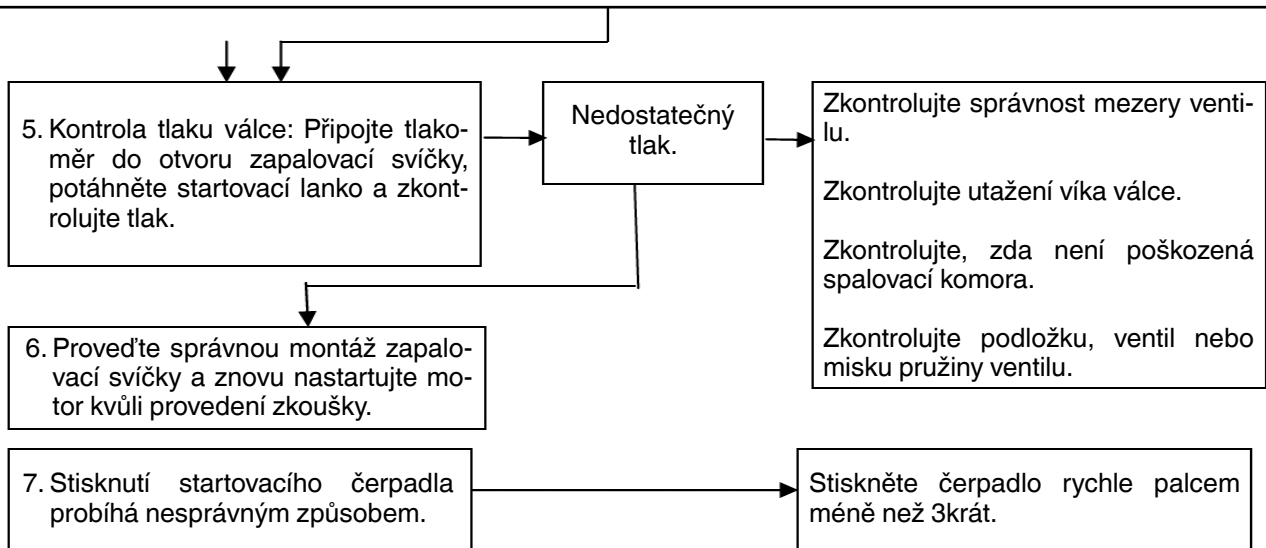
## 1.7 Odstraňování poruch

### a. Možná příčina



### b. Problémy se startováním při nízké teplotě

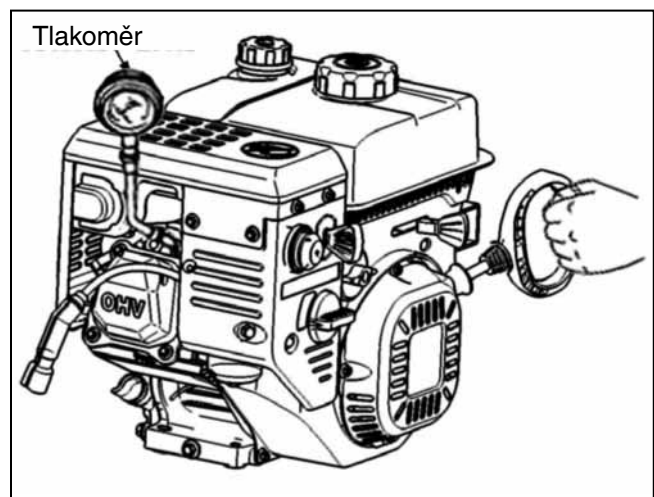




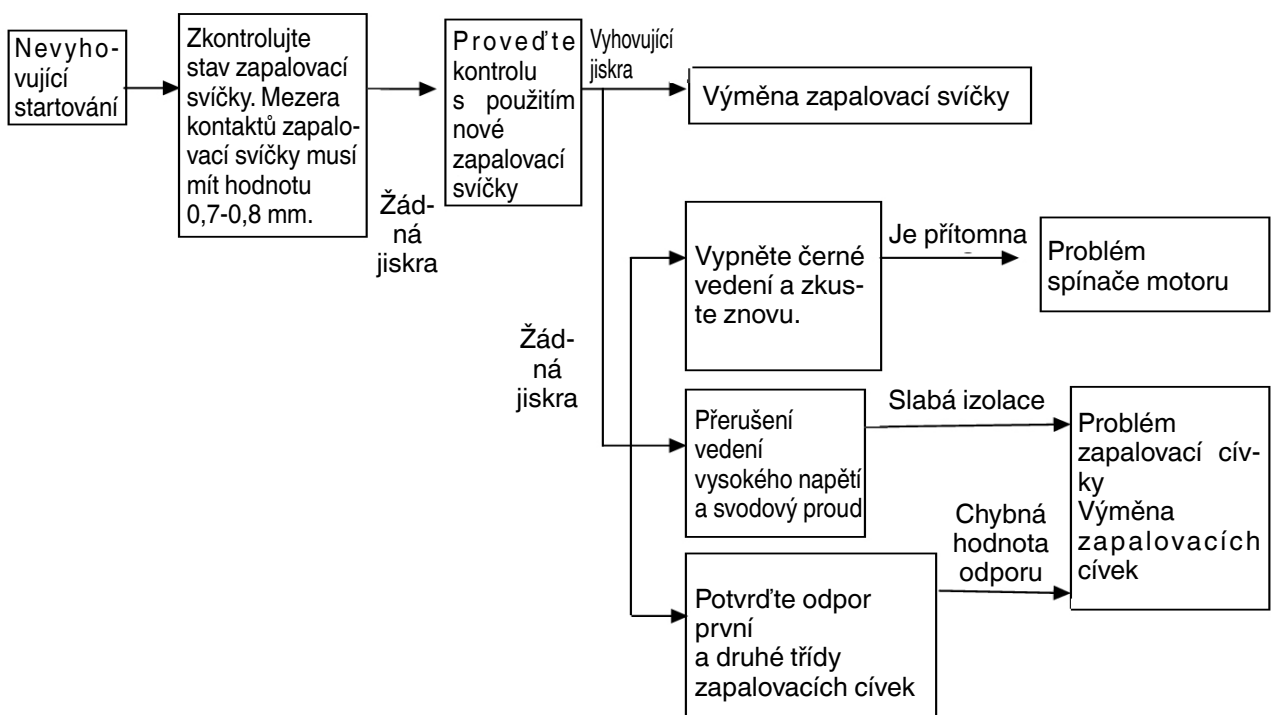
### Zkontrolujte tlak válce

- 1) Proved'te demontáž víčka zapalovací svíčky i samotné zapalovací svíčky.
- 2) Namontujte tlakoměr do otvoru zapalovací svíčky.
- 3) Víckrát potáhněte startovací lanko kvůli odměření tlaku válce.

|            |  |
|------------|--|
| Tlak válce | Při 600 ot./min<br>6,0-8,5 kgf/cm <sup>2</sup> |
|------------|--|



### c. Nevyhovující startování



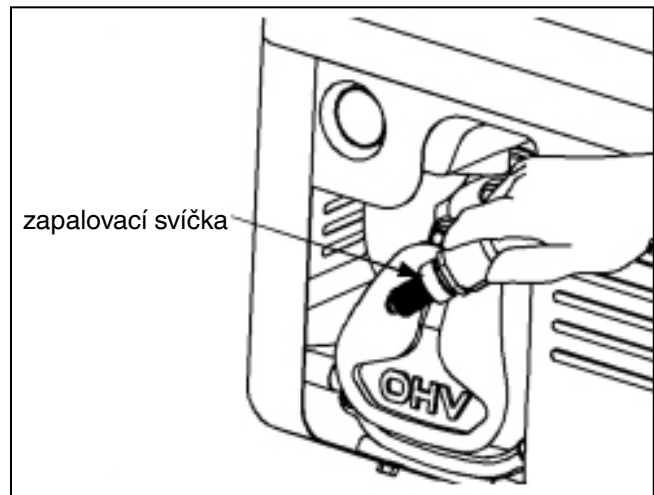
## Kontrola svíčky

- 1) Odmontujte zapalovací svíčku
- 2) Nasad'te víčko zapalovací svíčky na zapalovací svíčku
- 3) Připojte elektrodu (-) zapalovací svíčky (závit) k uzemnění a potáhněte startovací lanko kvůli kontrole jiskry na spoji elektrody.

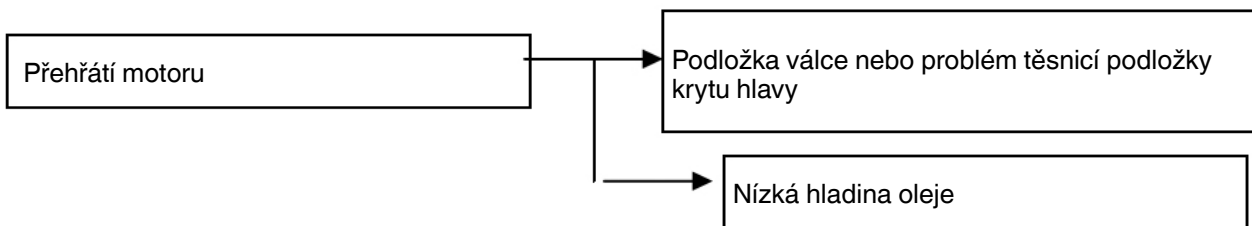


### VAROVÁNÍ

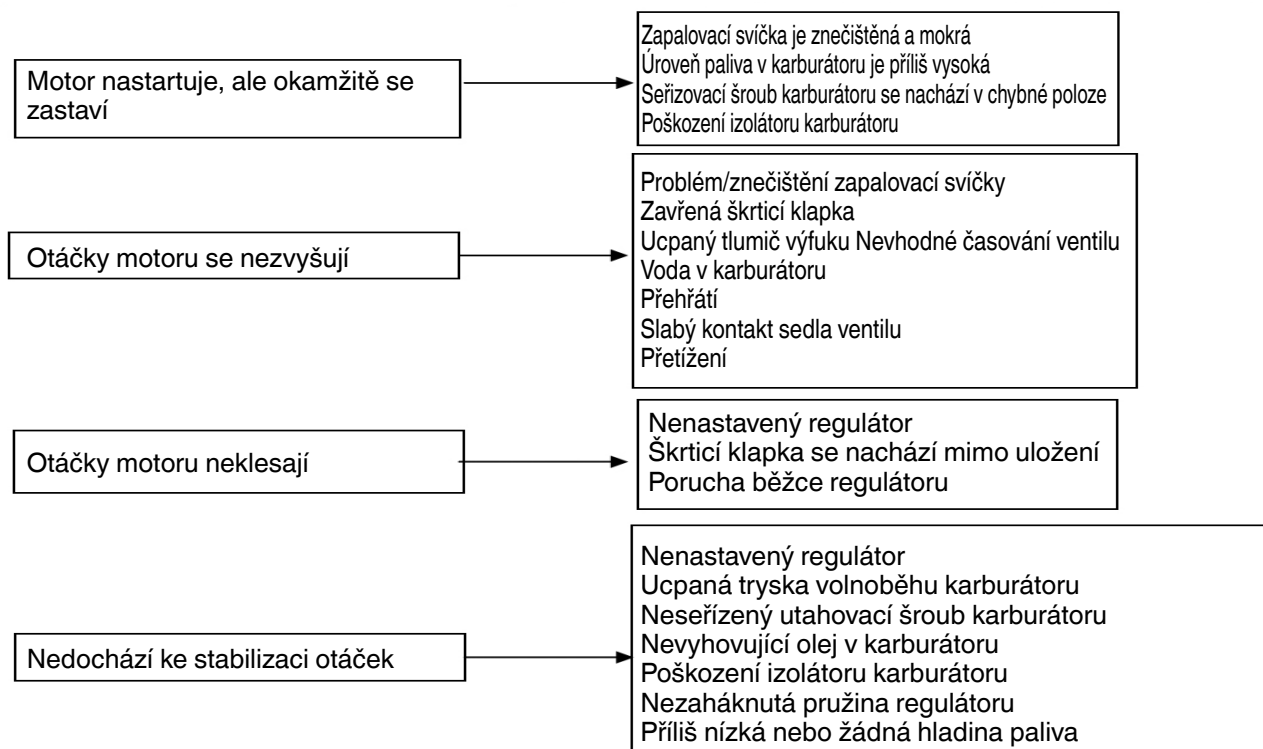
Při provádění zkoušky neuchopujte svíčku mokrou rukou.  
Při dotyku vedení vysokého napětí mokrou rukou může při potáhnutí startovacího lanka vzniknout nebezpečné vysoké napětí.  
Rozlité palivo může způsobit požár v místě zapalovací svíčky. Nejdříve očistěte palivo a poté proveďte kontrolu. Při provádění kontroly se zdržujte v dostatečné vzdálenosti od otvoru zapalovací svíčky.



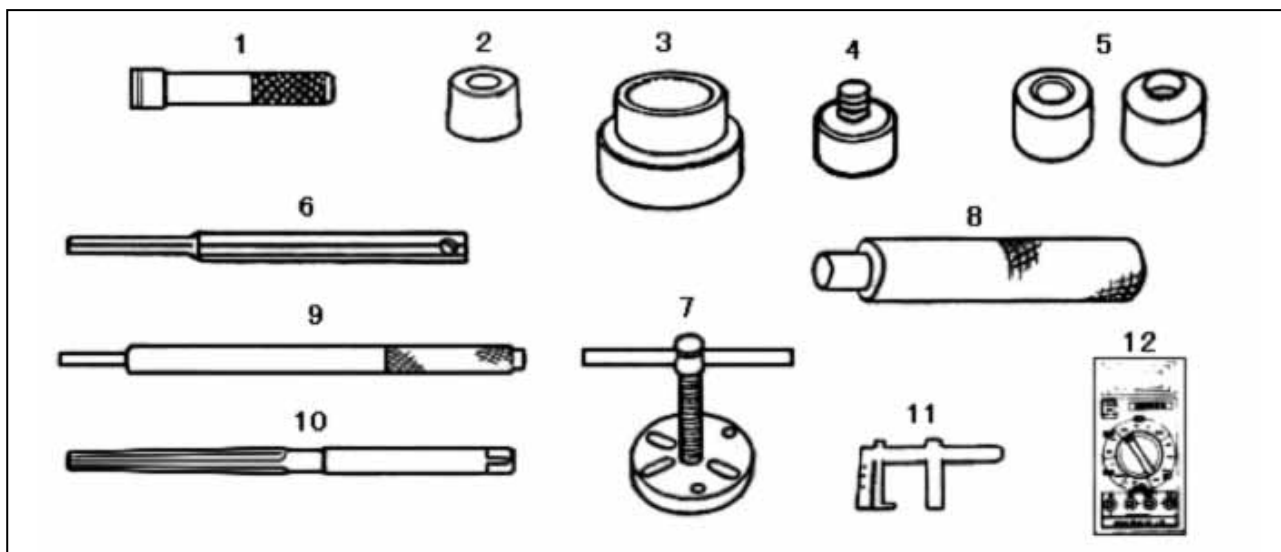
## d. Přehřátí



## e. Nevyhovující výkon motoru



## 1.8 Speciální nářadí



| Ozn. | Popis                                 | Poznámka  |
|------|---------------------------------------|---|
| 1    | Ovládací páka, 40 mm                  | Páka pro 6, 7, 8  |
| 2    | Vnější klec ložiska 42×47 mm          | montážní celek ložiska 6204                             |
|      | Ovladač vnější klece ložiska 52×55 mm | montážní celek ložiska 6205, 62/22                      |
| 3    | Vnitřní klec ložiska 30 mm            | časovací ústrojí  |
|      | Vnitřní klec ložiska 35 mm            | montážní celek hnacího kola regulátoru                  |
| 4    | Pomocný ovladač 22 mm                 | montážní celek ložiska 62/22                            |
|      | Pomocný ovladač 20 mm                 | montážní celek ložiska 6204                             |
|      | Pomocný ovladač 25 mm                 | montážní celek ložiska 6205                             |
|      | Pomocný ovladač 30 mm                 | montážní celek ložiska 6206                             |
| 5    | Diamantový brusný kotouč 45°; φ 24,5  | broušení dosedací plochy výfukového ventilu             |
|      | Diamantový brusný kotouč 45°; φ 27,5  | broušení dosedací plochy nasávacího ventilu             |
|      | Diamantový brusný kotouč 32°; φ 25    | broušení dosedací plochy výfukového ventilu             |
|      | Diamantový brusný kotouč 32°; φ 28    | broušení dosedací plochy nasávacího ventilu             |
|      | Diamantový brusný kotouč 60°; φ 30    | broušení dosedací plochy nasávacího, výfukového ventilu |
| 6    | Páka brusného nástroje                | broušení dosedací plochy ventilu                        |
| 7    | Nářadí pro demontáž setrvačnicku      | demontáž setrvačnicku                                   |
| 8    | Ovládací páka                         | Páka pro 2, 3, 4  |
| 9    | Nářadí pro demontáž vedení ventilu    | demontáž a montáž vedení                                |
| 10   | Výstružník vedení ventilu             | přesné vystružování vedení                              |
| 11   | Měřič výšky plováku                   | Výška oleje v karburátoru                               |
| 12   | Digitální multimetr                   | Elektrické zkoušení                                     |

|     |   |   |
|-----|---|---|
| 2.1 | Parametr.....   | 2 |
| 2.2 | Výkresy s vnějšími rozměry .....                          | 4 |
| 2.3 | Výkresy s vnějšími rozměry vývodového hřídele (PTO) ..... | 5 |

# Část 2 - Technické parametry

## 2.1 Parametr

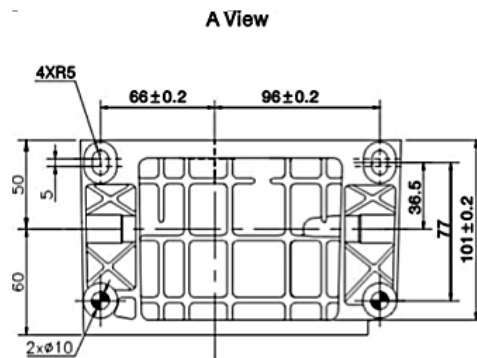
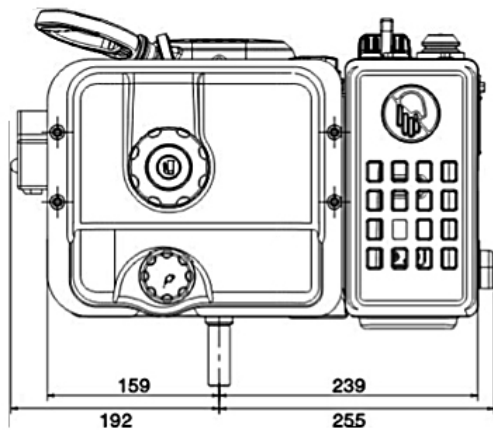
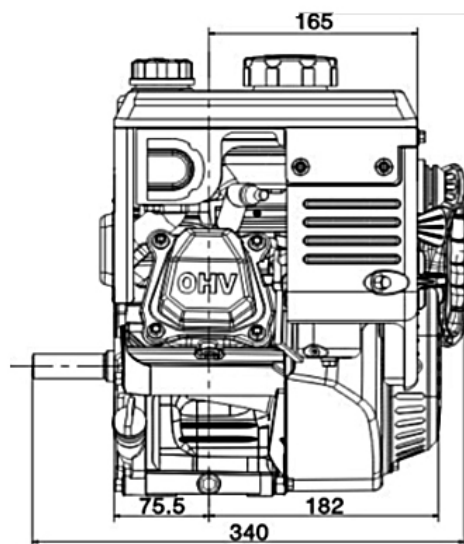
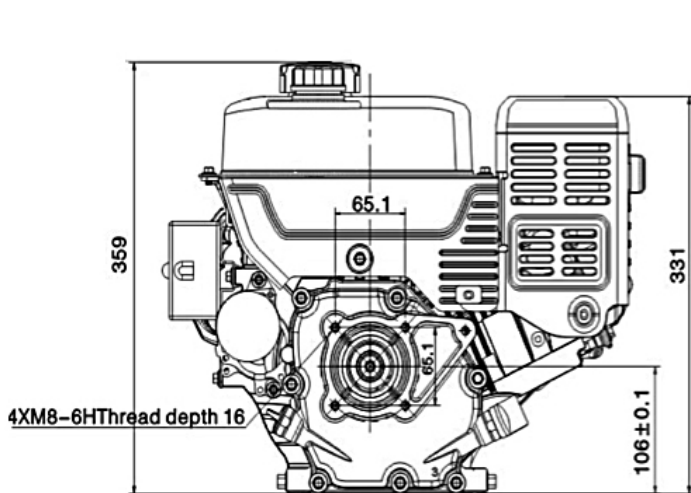
| <b>TECHNICKÉ PARAMETRY MOTORU<br/>ZNAČKY LONCIN PRO SNĚHOVÉ FRÉZY</b> |   |                     |
|---|---|---------------------|
| <b>MODEL</b>  | <b>LC165F (D) S</b>   | <b>LC170F (D) S</b> |
| TYP MOTORU  | JEDNOVÁLCOVÝ MOTOR S ROZVODEM OHV, ČTYŘTAKTNÍ, S NUCENÝM CHLAZENÍM VZDUCHEM     |                     |
| ZDVIH (cm <sup>3</sup> )  | 182   | 212                 |
| Vývrt x dráha (mm)  | 65x55   | 70x55               |
| KOMPRESNÍ POMĚR   | 9,5:1   | 8,5:1               |
| MAX. VÝKON (KW)   | 4   | 4,4                 |
| MAX. KROUČÍ MOMENT (N.m / ot./min)                                    | 10,8 / 2 500  | 12,5 / 2 500        |
| OTÁČKY BEZ ZÁTĚŽE (ot./min)   | 3 650 ±50   |                     |
| KAPACITA OLEJE (L)  | 0,6   |                     |
| KAPACITA PALIVA (L)   | 3   |                     |
| SPOTŘEBA PALIVA (g/kW.h)  | ≤ 395   |                     |
| Volnoběh (ot./min)  | 2 000 ±200 ot./min  |                     |
| Výkyvy otáček   | ≤ 10 %  |                     |
| Hluk (≤)  | 70 dB(A)  |                     |
| Směr otáčení  | Proti směru hodinových ručiček (při pohledu ze strany vývodového hřídele - PTO) |                     |
| TYP PALIVA  | BEZOLOVNATÉ   |                     |
| ZAPALOVÁNÍ  | TCI (TRANZISTOREM ŘÍZENÉ ZAPALOVÁNÍ)  |                     |
| MAZACÍ ROZVOD   | MAZÁNÍ ROZSTŘIKEM   |                     |
| STARTOVACÍ SYSTÉM   | STARTOVACÍ LANKO SE ZPĚTNÝM NAVÍJENÍM / ELEKTRICKÝ START                        |                     |
| HMOTNOST V SUCHÉM STAVU (kg)  | 18,5 (20,5)   | 18 (20)             |
| <b>TECHNICKÉ PARAMETRY MOTORU PRO SNĚHOVÉ FRÉZY</b>                   |   |                     |
| REGULÁTOR   | MECHANICKÉ NAST. BEZ ZÁTĚŽE NA 3 650 ±50 OT./MIN                                |                     |
|   | PEVNÉ OTÁČKY  |                     |
| VENTILY   | NASÁVÁNÍ OHV: MARTENZITOVÁ OCEL 4Cr10Si2Mo GB/T1221-1992                        |                     |
|   | VÝFUK OHV: AUSTENITICKÁ OCEL 5Cr21Mn9Ni4N GB/T1221-1992                         |                     |
| SEDLO VENTILU   | NASÁVÁNÍ OHV: VLOŽKA ZE ŽELEZNÉ SLITINY   |                     |
|   | VÝFUK OHV: VLOŽKA ZE ŽELEZNÉ SLITINY  |                     |
| KLIKOVÁ HŘÍDEL  | NÁSTAVEC: NA ZÁKLADĚ POŽADAVKŮ ZÁKAZNÍKA  |                     |
|   | PERO: NA ZÁKLADĚ POŽADAVKŮ ZÁKAZNÍKA  |                     |
| VÁLEC   | HLINÍK S ŽELEZNOU LITINOU, VÝVRT ADC12, litina P-V                              |                     |



| <b>TECHNICKÉ PARAMETRY MOTORU<br/>ZNAČKY LONCIN PRO SNĚHOVÉ FRÉZY</b> |  |                     |
|---|--|---------------------|
| <b>MODEL</b>  | <b>LC165F (D) S</b>  | <b>LC170F (D) S</b> |
| OJNICE  | HLINÍK 51K   |                     |
| HLAVNÍ LOŽISKA  | KULIČKOVÉ LOŽISKO 6205   |                     |
|   | KULIČKOVÉ LOŽISKO 6205   |                     |
| ŠKRTICÍ VENTIL  | MANUÁLNÍ KLIK-KLIK-KLIK  |                     |
| ZAPALOVACÍ SVÍČKA   | F7RTC (TYP REZISTORU)  |                     |
| KARBURÁTOR  | PLOVÁK SE ŠKRTICÍM VENTILEM A PNEUMATICKÝM STARTÉREM,<br>PRACHUVZDORNÝ KLOBOUČEK<br>Seřízení omezené směsí |                     |
|   | Huayi/Ruxin  |                     |
| UMÍSTĚNÍ PLNĚNÍ   | STANDARDNÍ MONTÁŽ V DOLNÍ POLOZE S MĚŘKOU Pouze jedna,<br>na straně hlavy válce.                           |                     |
| UMÍSTĚNÍ VYPOUŠTĚNÍ   | NA PŘEDNÍ STRANĚ, POD HLAVOU VÁLCE Standardní.   |                     |
| PÍSTNÍ KROUŽKY  | 1, KOMPRESE  |                     |
|   | 2, KOMPRESE  |                     |
|   | 3, ŘÍZENÍ OLEJE  |                     |
| STARTÉR   | ZPĚTNÉ NAVÍJENÍ V POLOZE 2 HODINY  |                     |
| PALIVOVÁ NÁDRŽ  | ŽÁDNÁ PALIVOVÁ NÁDRŽ   |                     |
| SETRVAČNÍK  | S OZUBENÝM KOLEM   |                     |
| TĚSNĚNÍ ROTAČNÍHO POHYBU  | NJK  |                     |
| ČISTIČ VZDUCHU  | BEZ FILTRU   |                     |
| Štít VÁLCE  | PŘIDANÝ ŠTÍT   |                     |
| TLUMIČ VÝFUKU   | POUZE  |                     |
| VYPÍNAČ MOTORU  | VYPÍNAČ  |                     |
| OBTISKY   | OBTISK EPA/CARB, LOGO LONCIN, JEDEN NAVÍC  |                     |

## 2.2 Výkresy s vnějšími rozměry

LC165F(D)S \ LC170F(D)S





|     |                        |   |
|-----|------------------------|---|
| 3.1 | Plán údržby .....      | 2 |
| 3.2 | Olej motoru.....       | 2 |
| 3.3 | Zapalovací svíčka..... | 4 |
| 3.4 | Světlost ventilu ..... | 5 |
| 3.5 | Regulátor.....         | 6 |
| 3.6 | Palivový filtr .....   | 7 |

# Část 3 - Údržba

## 3.1 Plán údržby

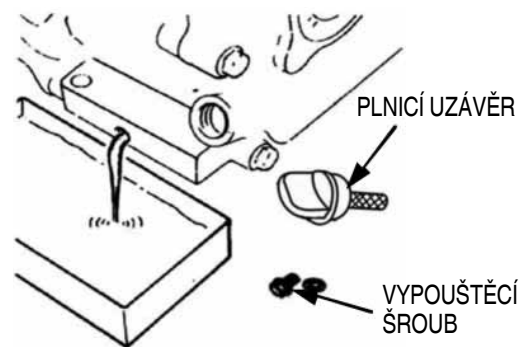
| <b>INTERVALY PRVIDELNÉ ÚDRŽBY</b><br>Údržbu provádějte po uplynutí uvedeného počtu měsíců nebo počtu hodin pracovní činnosti, podle toho, který interval vyprší dříve. |                    |                     | Při každém použití                      | Po prvním měsíci nebo po 20 hodinách | Každé 3 měsíce nebo každých 50 hodin | Každých 6 měsíců nebo každých 100 hodin | Každý rok nebo každých 150 hodin |  |
|--|--------------------|---------------------|---|--------------------------------------|--------------------------------------|---|----------------------------------|--|
| POLOŽKA:   |                    |                     |   |                                      |                                      |   |                                  |  |
| ●  | Olej motoru        | Kontrola hladiny    | ○                                       |                                      |                                      |   |                                  |  |
|  |                    | Výměna              |   | ○                                    |                                      | ○                                       |                                  |  |
| ●  | Odkalovací nádobka | Čištění             |   |                                      |                                      | ○                                       |                                  |  |
| ●  | Zapalovací svíčka  | Kontrola a čištění  |   |                                      |                                      | ○                                       |                                  |  |
|  |                    | Výměna              |   |                                      |                                      | ○                                       |                                  |  |
| ●  | Volnoběh           | Kontrola a seřízení |   |                                      |                                      |   | ○ (1)                            |  |
| ●  | Světlost ventilu   | Kontrola a seřízení |   |                                      |                                      | ○ (1)                                   | ○ (1)                            |  |
| ●  | Palivová nádrž     | Čištění             |   |                                      |                                      |   | ○ (1)                            |  |
| ●  | Palivový filtr     | Výměna              |   |                                      |                                      | ○ (1)                                   |                                  |  |
| ●  | Spalovací komora   | Čištění             | Každých 150 hodin (1)                   |                                      |                                      |   |                                  |  |
| ●  | Palivové potrubí   | Kontrola            | Každé 2 roky (výměna podle potřeby) (1) |                                      |                                      |   |                                  |  |

(1) Při použití v prašných prostorách provádějte servis častěji.

## 3.2 Olej motoru

Olej vypouštějte, když je ještě teplý, aby se zajistilo jeho rychlé a úplné vypuštění.

1. Vyčistěte prostor kolem uzávěru pro plnění olejem / měrky a šroub pro vypouštění oleje. Odšroubujte plnicí uzávěr / měrku.
2. Vypusťte olej z motoru do vhodné nádoby a postupujte přitom dle jedné z níže uvedených metod.



### Metoda vypuštění prostřednictvím vypouštěcího šroubu:

- a. Odšroubujte vypouštěcí šroub a odložte těsnicí podložku a nechte olej vytéct do vhodné nádoby.
- b. Po vypuštění zašroubujte zpět vypouštěcí šroub s těsnicí podložkou a bezpečně jej utáhněte.

### Metoda vypuštění prostřednictvím plnicí trubky:

U některých aplikací je možné vypustit olej motoru prostřednictvím trubky pro plnění olejem.

- a. Otočte palivový ventil do polohy VYP.
- b. Odšroubujte uzávěr pro plnění olejem / měrku.
- c. Nahněte motor a vypusťte olej prostřednictvím trubky pro plnění olejem do vhodné nádoby.



3. Naplňte motor správným množstvím doporučeného oleje. Kapacita oleje motoru: 0,6 l. Použijte vysoce čisticí motorový olej prémiové kvality pro 4takové motory, certifikovaný pro splnění nebo překročení požadavků výrobců automobilů v USA pro provozní klasifikaci API SG, SF. Pro běžné použití při všech teplotách se doporučuje olej SAE 5W-30 nebo 0W-30 (při odlišných teplotách prostředí). Když se průměrná teplota ve vaší oblasti pohybuje v uvedeném rozsahu, mohou být použity i jiné viskozity, zobrazené na diagramu.

4. Nasadíte uzávěr pro plnění olejem / měрку bez toho, abyste jej/ji zašroubovali do trubky pro plnění olejem. Odšroubujte plnicí uzávěr / měрку a zkontrolujte hladinu oleje.

Naplňte až po horní značku na měrci.

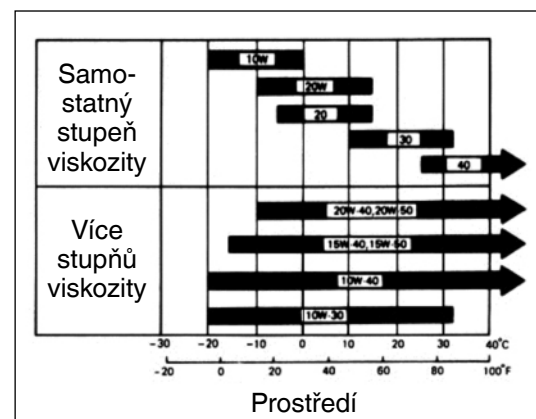
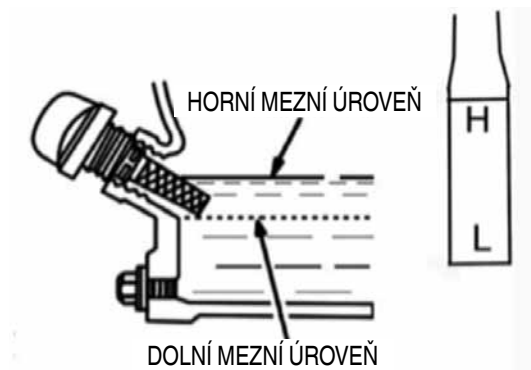
5. Po provedení chodu motoru znovu zkontrolujte hladinu oleje a dle potřeby ji doplňte.

Co nejdříve po styku s použitým olejem, který obsahuje karcinogenní látky, si důkladně umyjte ruce mýdlem a vodou.

Použitý motorový olej prosím zlikvidujte v nádobách na olej, a to způsobem kompatibilním s ochranou životního prostředí.

Doporučujeme vám, abyste jej odnesli v utěsněné nádobě do vašeho místního střediska pro recyklaci nebo do servisního střediska.

Neodhazujte jej do odpadu, ani jej nevylijte na zem.



### VAROVÁNÍ

Neplňte motor příliš velkým množstvím oleje.

Při kontrole hladiny oleje vyrovnejte motor do vodorovné polohy. Kontakt s motorovým olejem může způsobit rakovinu, a proto se musíte okamžitě po manipulaci s ním umýt vodou a mýdlem.

### 3.3 Zapalovací svíčka

Doporučené typy: LD F7RTC

#### OZNÁMENÍ

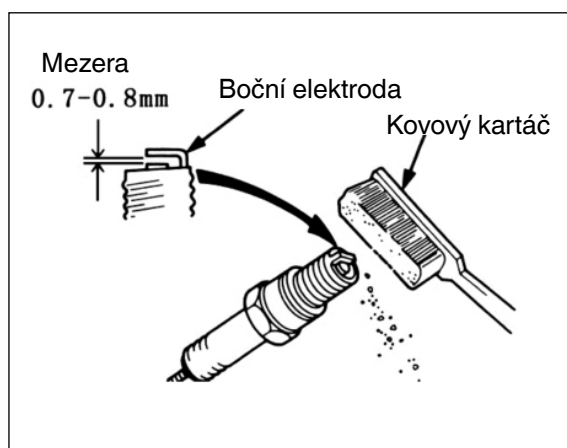
*Zapalovací svíčka nesprávné velikosti nebo s nesprávným teplotním rozsahem může způsobit poškození motoru.*

1. Odpojte klobouček zapalovací svíčky a odstraňte nečistoty nahromaděné kolem zapalovací svíčky.
2. Odmontujte zapalovací svíčku pomocí klíče na zapalovací svíčky.
3. Zkontrolujte, zda elektrody svíčky nejsou příliš opotřebené, zda se na nich nevyskytují píliny, zda v izolátoru nejsou praskliny nebo zda na svíčce nejsou přílišné usazeniny. Když máte pochybnosti o jejím stavu, vyměňte ji.
4. Odměřte mezeru mezi elektrodami prostřednictvím listových měrek. Ohnutím zemnicí elektrody zajistíte mezeru 0,7-0,8 mm mezi elektrodami.
5. Utáhněte zašroubovanou svíčku klíčem na zapalovací svíčky, a to dostatečně na to, aby došlo ke stlačení podložky. Použitou svíčku utáhněte po dosednutí svíčky do uložení ještě o 1/8 až 1/4 otáčky. Novou svíčku utáhněte po dosednutí svíčky do uložení ještě o 1/2 otáčky.

#### OZNÁMENÍ

*Povolená zapalovací svíčka se bude ohřívat v takové míře, při které může dojít k poškození motoru. Přehřátí zapalovací svíčky může poškodit závity v motoru.*

6. Nasaďte klobouček zapalovací svíčky na zapalovací svíčku.



### 3.4 Světlost ventilu

Kontrola světlosti ventilu a její seřízení musí být provedeno s vychladlým motorem.

Odmontujte kryt hlavy válce a nastavte píst do horní úvrati uprostřed kompresní dráhy (oba ventily budou úplně zavřené).

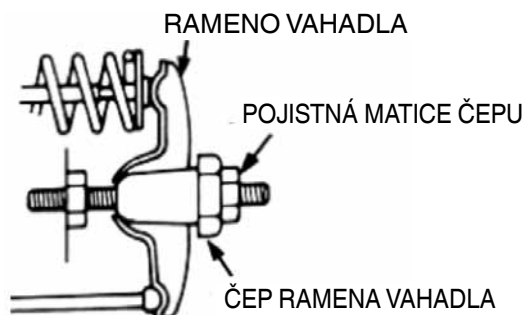
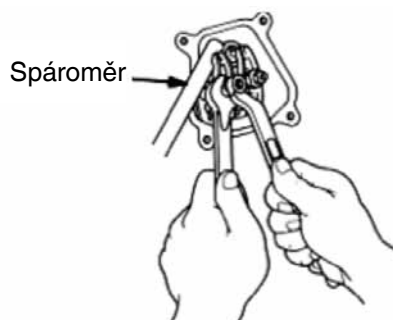
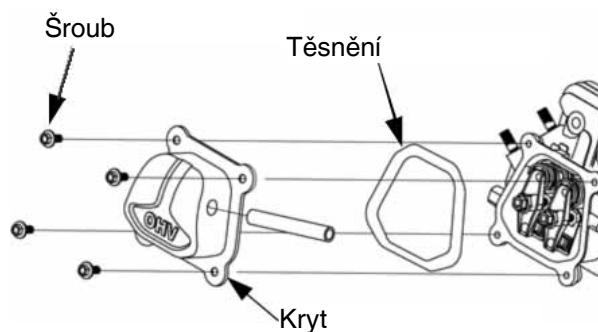
1. Odměřte světlost mezi ramenem vahadla a dříkem ventilu prostřednictvím spároměru.

Nasávání:  $0,10 \div 0,15$  mm.

Výfuk:  $0,15 \div 0,20$  mm.

Pro seřízení světlosti ventilu přidržte čep ramena vahadla a povolte pojistnou matici čepu.

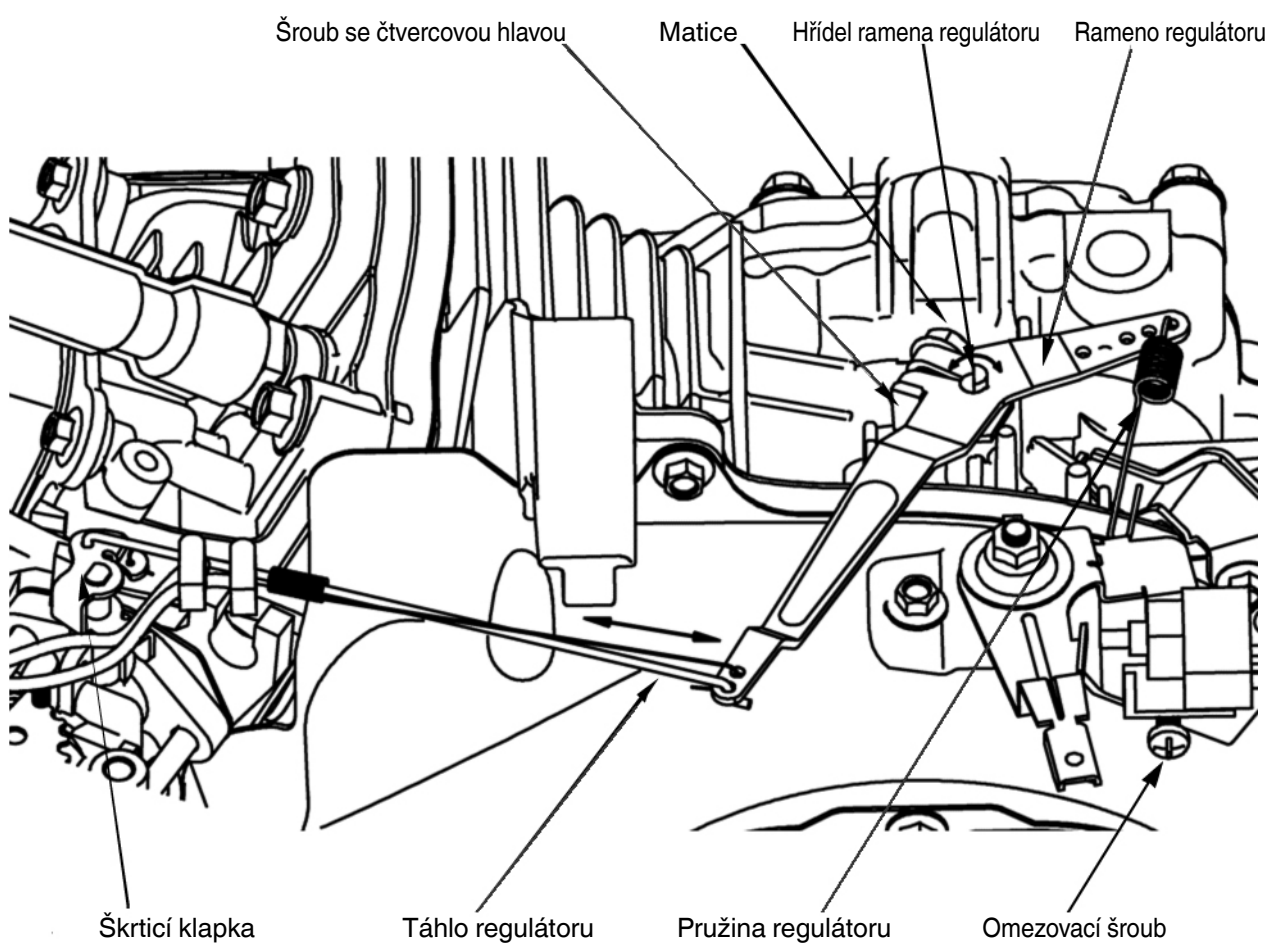
2. Otáčejte čepem ramena vahadla pro dosažení uvedené světlosti.
3. Přidržte čep ramena vahadla a utáhněte pojistnou matici čepu.
4. Znovu zkontrolujte světlost a dle potřeby ji opět seřídte.
5. Namontujte kryt hlavy válce.





## 3.5 Regulátor

1. Povolte matici konzoly regulátoru a pohněte konzolou pro úplné otevření škrticí klapky.
2. Pootočte rameno regulátoru doprava pro úplné zavření (ve stejném směru s úplně otevřenou škrticí klapkou) a utáhněte matici.
3. Zkontrolujte rameno regulátoru a volný pohyb škrticí klapky.
4. Nastartujte motor a nechte jej ohřát na běžnou provozní teplotu. Pohněte pákou pro dosažení maximálních otáček motoru. Seříd'te šroub páky škrticí klapky tak, aby páka škrticí klapky nepřekračovala tuto polohu (nechte otáčky na maximální úrovni).



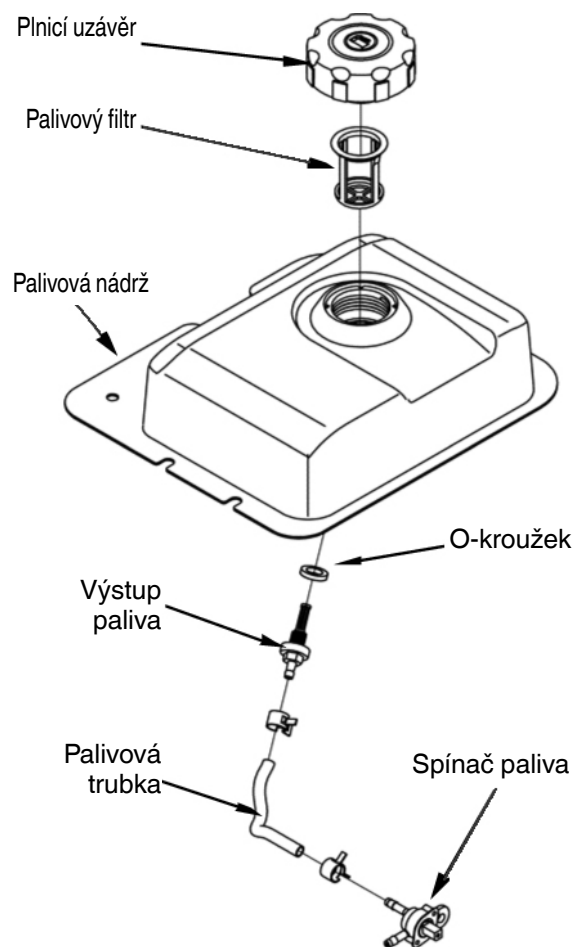
## 3.6 Palivový filtr



### VAROVÁNÍ

Benzin je mimořádně hořlavý a výbušný. Na pracovišti nekuřte ani nepoužívejte otevřený oheň.

1. Důkladně vypusťte palivo z palivové nádrže a odmontujte palivovou nádrž.
2. Odmontujte palivovou trubku a odmontujte filtr z palivové nádrže.
3. Umyjte filtr rozpouštědlem a zkontrolujte, zda není poškozené sítko. Nasad'te na filtr O-kroužek, proved'te zpětnou montáž a utáhnutí aplikací utahovacího momentu: 2 N·m. Na závěr zkontrolujte, zda nedochází k únikům.

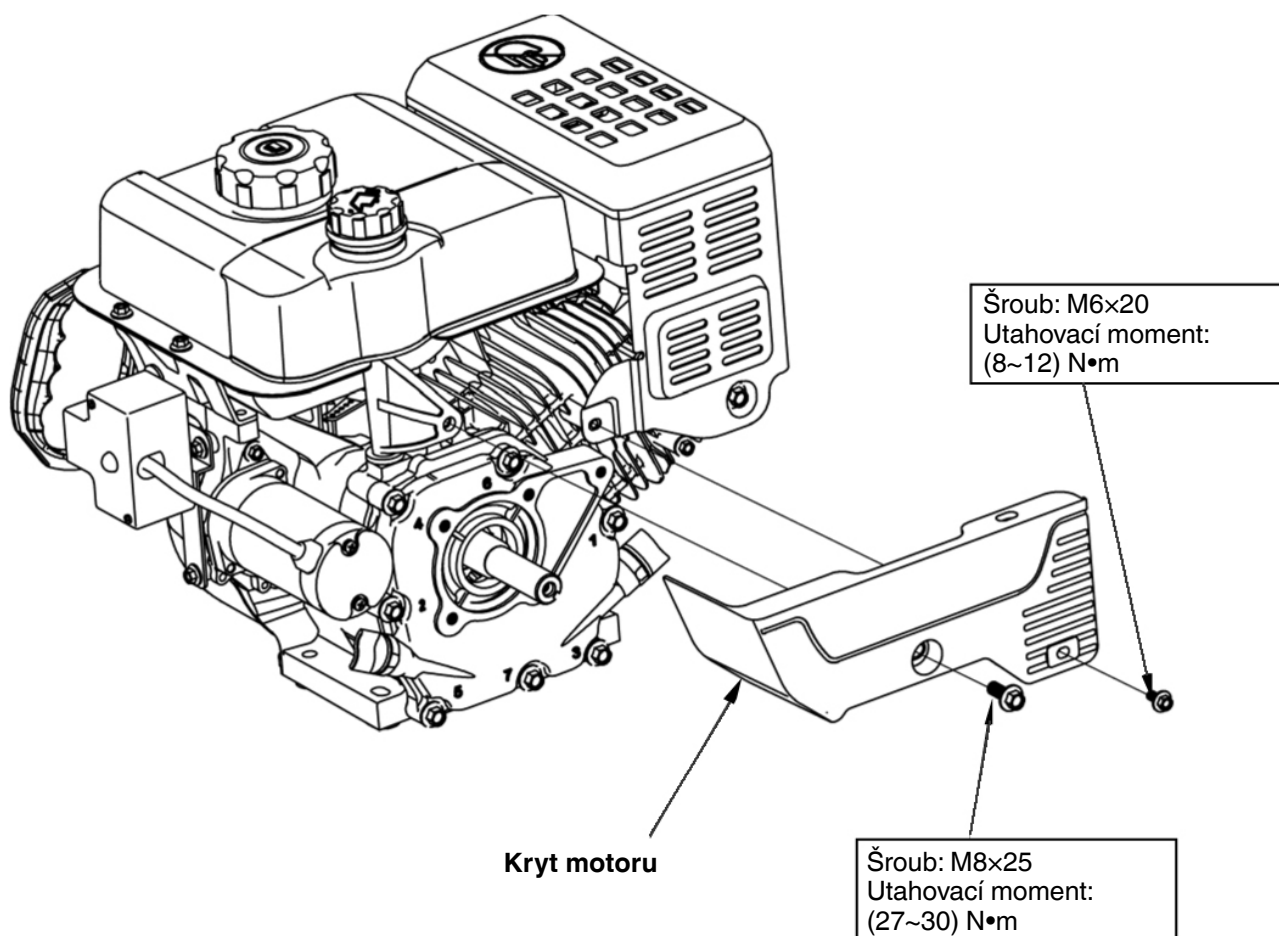


|      |  |    |
|------|--|----|
| 4.1  | Kryt motoru.....   | 2  |
| 4.2  | Palivová nádrž .....   | 3  |
| 4.3  | Tlumič výfuku .....  | 4  |
| 4.4  | Čistič vzduchu .....   | 5  |
| 4.5  | Karburátor .....   | 6  |
| 4.6  | Kryt motoru a držák palivové nádrže .....                    | 9  |
| 4.7  | Rameno regulátoru a montážní celek ovládání škrticí klapky.. | 10 |
| 4.8  | Startovací lanko se zpětným navíjením.....                   | 11 |
| 4.9  | Setrvačnick, zapalovací cívka .....                          | 14 |
| 4.10 | Hlava a ventily válce .....                                  | 17 |
| 4.11 | Klikový hřídel / píst / vačkový hřídel .....                 | 23 |
| 4.12 | Regulátor.....   | 31 |

## Část 4 - Demontáž a servis

### 4.1 Kryt motoru

Demontáž / Zpětná montáž



## 4.2 Palivová nádrž

Demontáž / Zpětná montáž



### VAROVÁNÍ

Před demontáží důkladně vypusťte palivovou nádrž a palivovou trubku. Výpary paliva nebo vylitý benzín se mohou vznítit.

### Uzávěr palivové nádrže

Montáž: Ujistěte se, že větrací otvor je čistý a neucpaný. Dle potřeby jej vyfoukejte.

Palivový filtr

Kryt zadní nádrže

Šroub: M6x14 (4)  
Utahovací moment:  
(8~12) N•m

Uzávěr pro plnění oleje

### Palivová nádrž

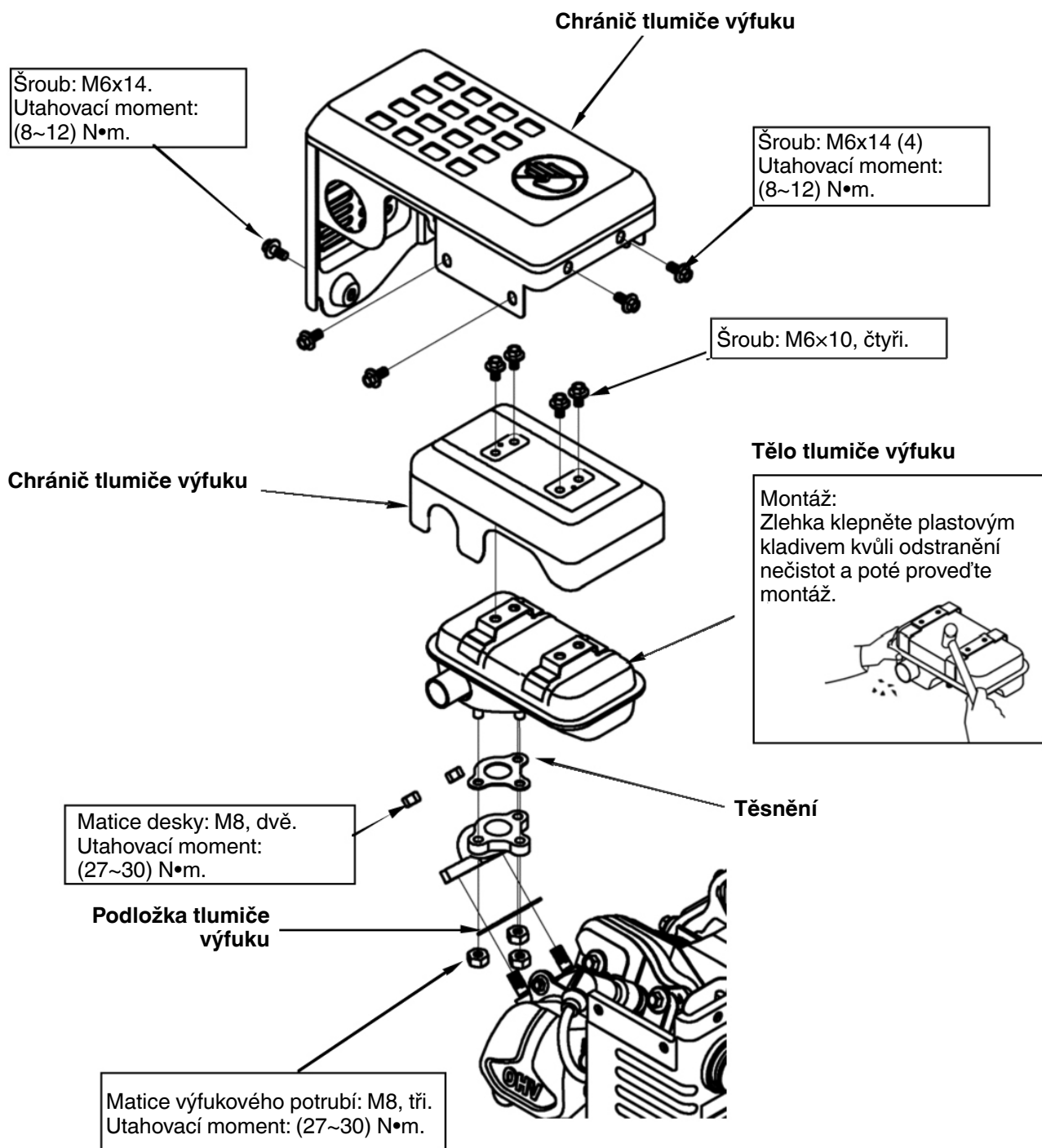
Kapacita palivové nádrže: 3,0 l. Montáž: Před montáží důkladně odstraňte nečistoty.

Maticе: M6, dva.  
Utahovací moment:  
(8~12) N•m

Nástavec plnicího uzávěru

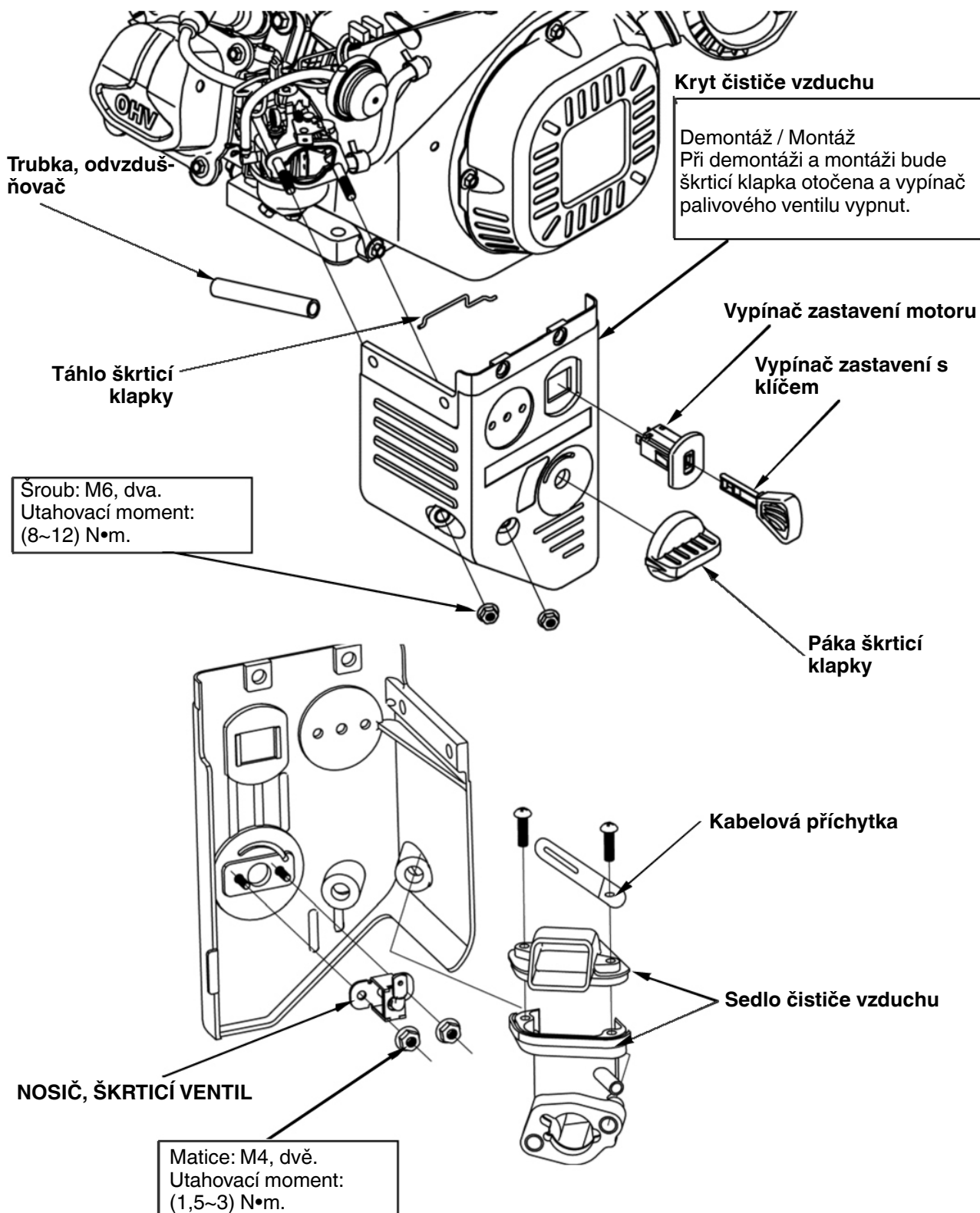
## 4.3 Tlumič výfuku

Demontáž / Zpětná montáž



## 4.4 Čistič vzduchu

Demontáž / Zpětná montáž



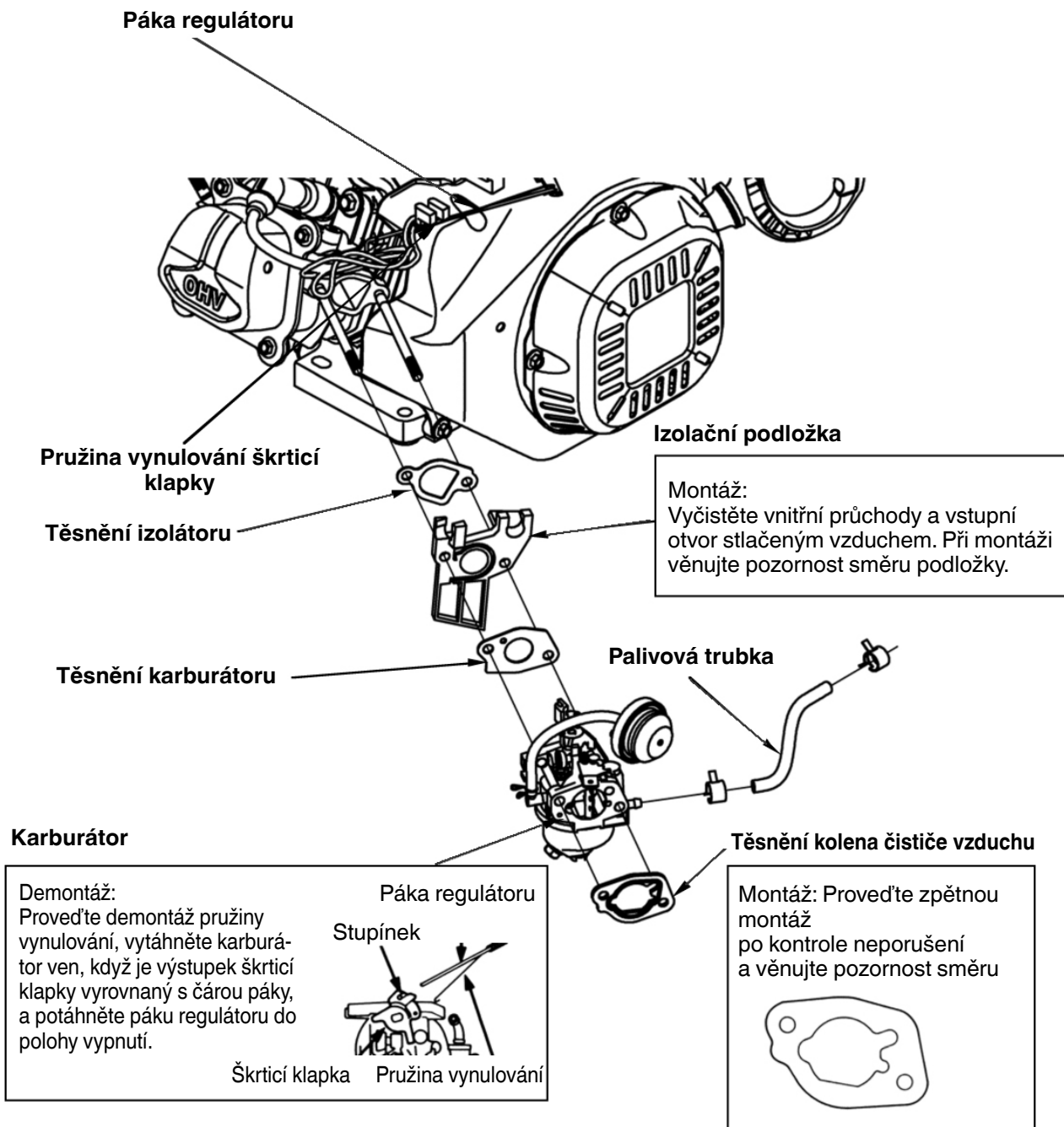
## 4.5 Karburátor

### a. Demontáž / Zpětná montáž



#### VAROVÁNÍ

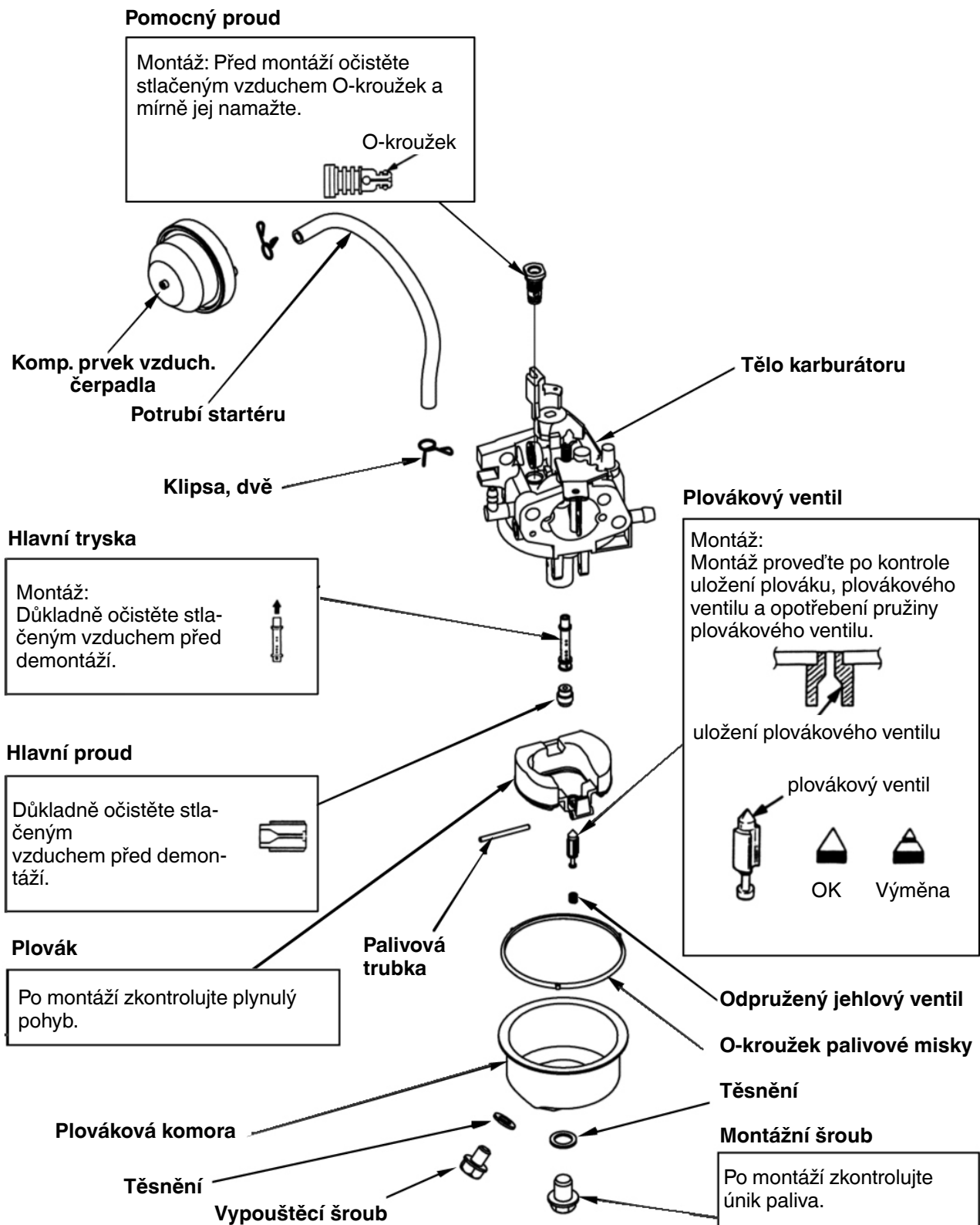
Před demontáží povolte vypouštěcí šroub a vypusťte karburátor. Výpary paliva nebo vylité palivo se mohou vznítit.





**b. Demontáž / Zpětná montáž**

**Poznámka: Před demontáží vyčistěte karburátor.**



### C. Kontrola výšky plováku

Umístěte karburátor způsobem zobrazeným na obrázku. Odměřte vzdálenost mezi vrchem plováku a tělem karburátoru, když se plovák zlehka dotýká plovákového ventilu.

|                  |         |
|------------------|---------|
| Standardní výška | 13,7 mm |
|------------------|---------|

Pokud se hodnota výšky plováku nenachází v určeném rozmezí, vyměňte plovákový ventil a znovu zkontrolujte výšku plováku.

### Mytí karburátoru



#### VAROVÁNÍ

Aby se zabránilo zranění, při použití stlačeného vzduchu prosím používejte ochranné brýle nebo jiný ochranný prostředek.



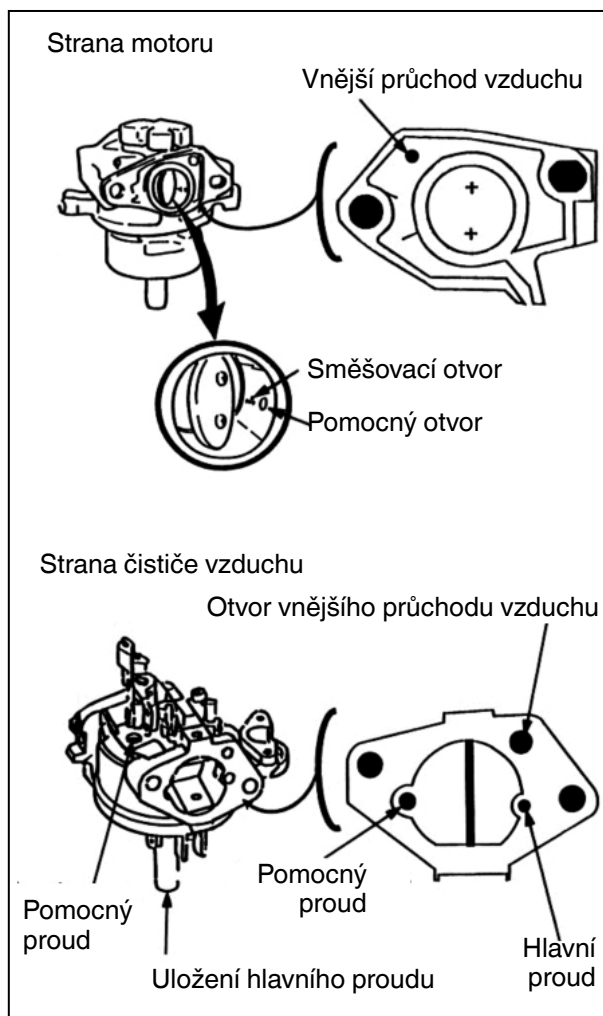
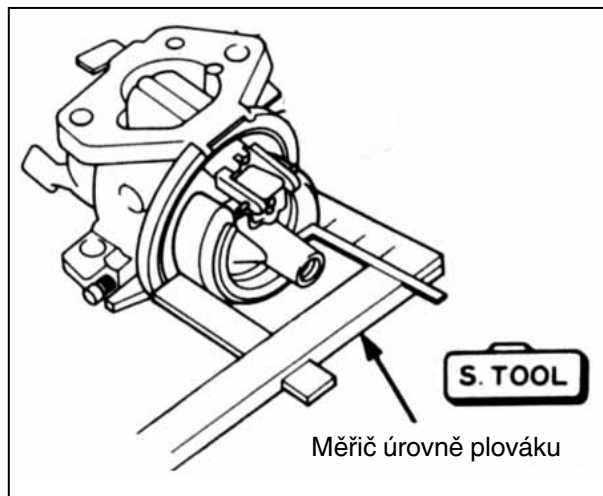
#### UPOZORNĚNÍ

Některé chemická rozpouštědla se vyznačují silnou kausticitou, která by mohla poškodit plastové části, jako O-kroužek a sedlo plovákového ventilu. Prosím pozorně si přečtěte návod k nádobě. Pokud si nejste jisti, nepoužívejte toto rozpouštědlo pro mytí karburátoru. Také maximální tlak vzduchu může poškodit karburátor. Proto používejte vhodný tlak pro mytí průchodů a ústí trubky.

- 1) Umyjte karburátor čisticím prostředkem.
- 2) Stlačeným vzduchem s nízkým tlakem vyčistěte průchod, větrací otvor, otvor pomocného šroubu, otvor pomocného proudu, otvor proudu pomocného vzduchu, otvor proudu hlavního vzduchu a pomocný otvor.

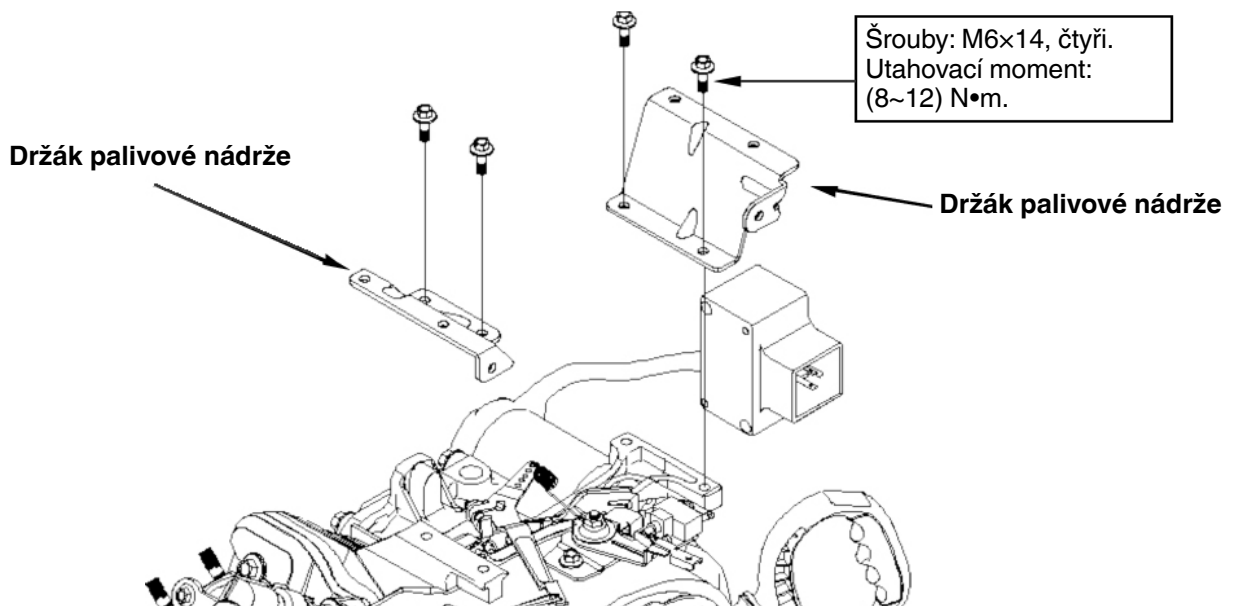
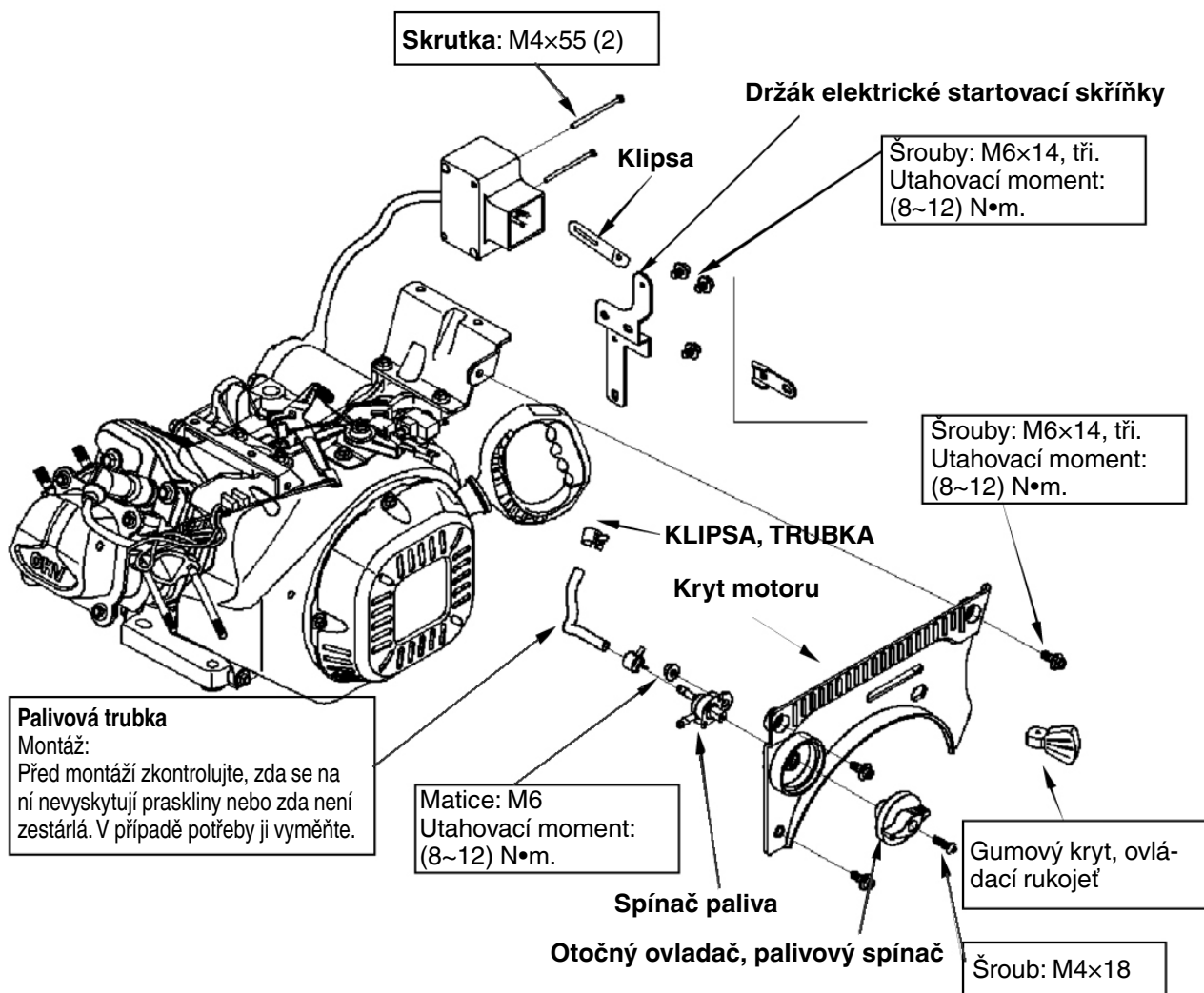
#### Poznámka:

Karburátor je vybaven vnitřním průchodem a vnějšími otvory průchodu vzduchu. Pro vnější průchozí otvor prochází do misky na olej karburátoru, protože vnitřní průchozí otvor vzduchu je zavřený. Pro vnitřní průchozí otvor prochází do misky na olej karburátoru, protože vnější průchozí otvor vzduchu je zavřený.



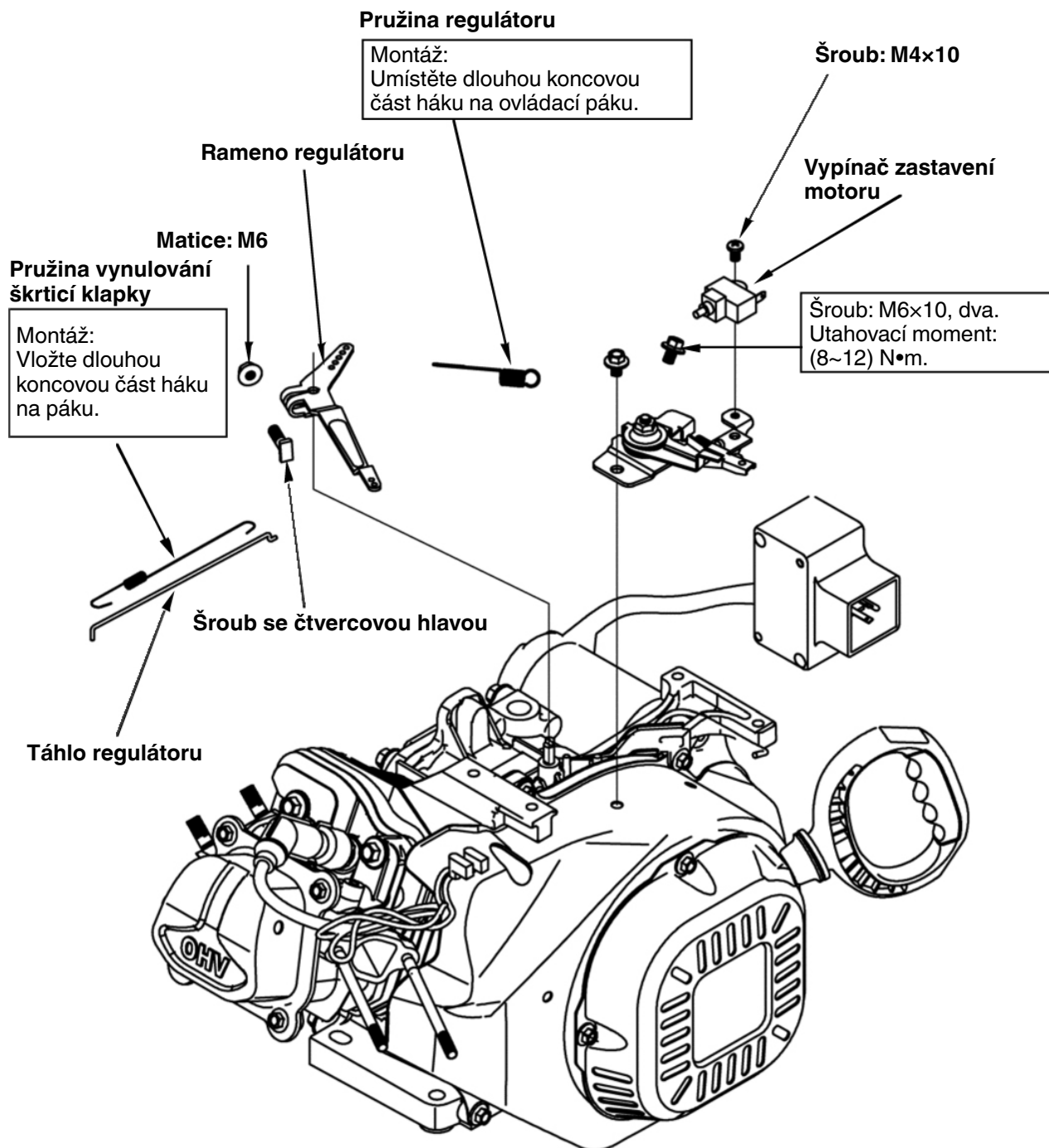
## 4.6 Kryt motoru a držák palivové nádrže

Demontáž / Zpětná montáž



## 4.7 Rameno regulátoru a montážní celek ovládání škrticí klapky

Demontáž / Zpětná montáž



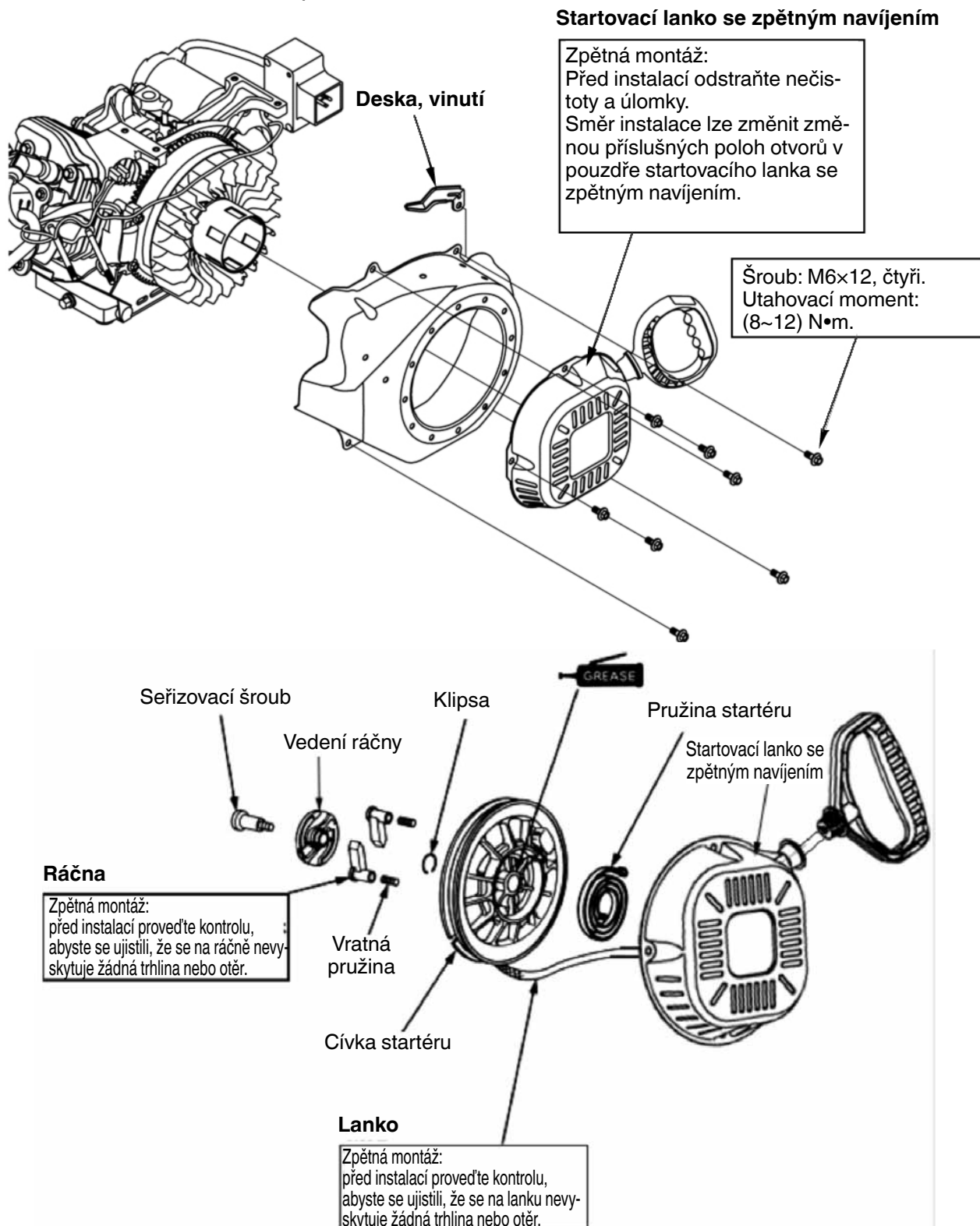
## 4.8 Startovací lanko se zpětným navíjením

### a. Demontáž / Zpětná montáž



#### VAROVÁNÍ

Nasadte si ochranné rukavice a ochranné brýle.  
Při demontáži nenechte ven pružinu.



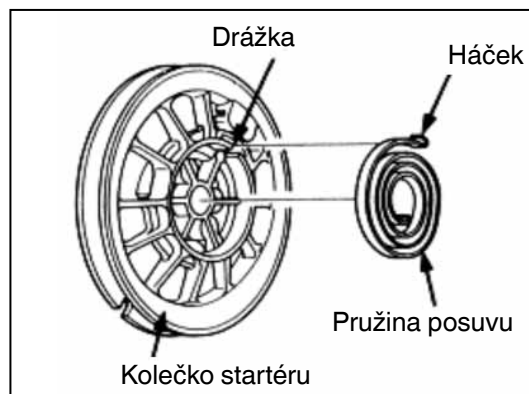
## b. Montážní celek startovacího lanka se zpětným navíjením



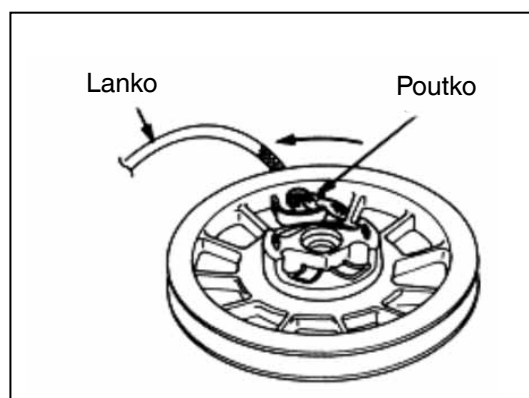
### VAROVÁNÍ

Nasaďte si ochranné rukavice a ochranné brýle.  
Při demontáži nenechte ven pružinu.

Vložte hák na vnější strnu pružiny posuvu do otvoru startéru.

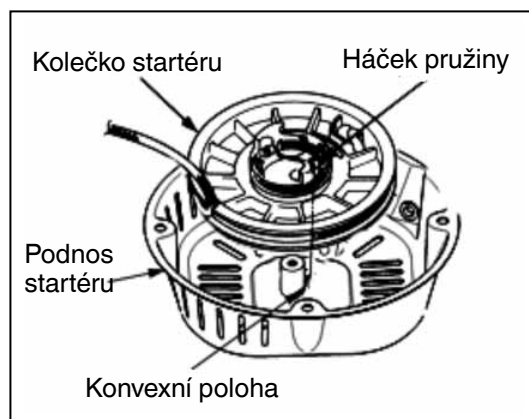


Proveďte lanko otvorem kolečka startéru a uvažte konec lana (znázorněný na obrázku), navíňte lanko na cívku ve směru vyznačeném šipkou, přičemž by mělo venku z kolečka startéru zůstat přibližně 30 cm.

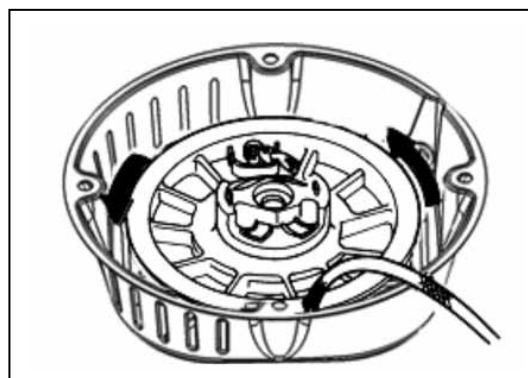


Poznámka: Ujistěte se, že zbývajících přibližně 30 cm lanka se nachází venku z kolečka startéru.

Namontujte kolečko startéru na cívku startéru, vložte hák na vnitřní stranu pružiny posuvu do konvexní polohy podnosu startéru.



Uchopte rukojeť startovacího lanka a předtočte dvě otáčky kolečka startéru ve směru šipky.



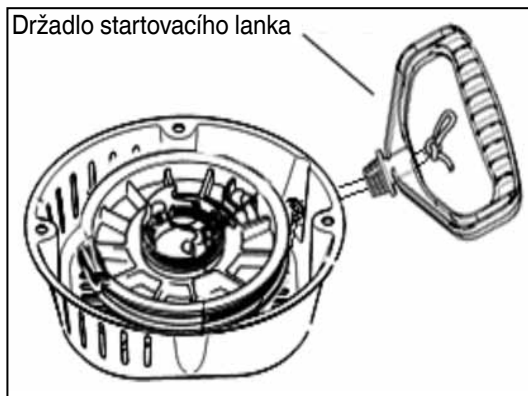
## Část 4 - Demontáž a servis

Provlečte lanko startéru podnosem startéru v souladu se znázorněním na obrázku.

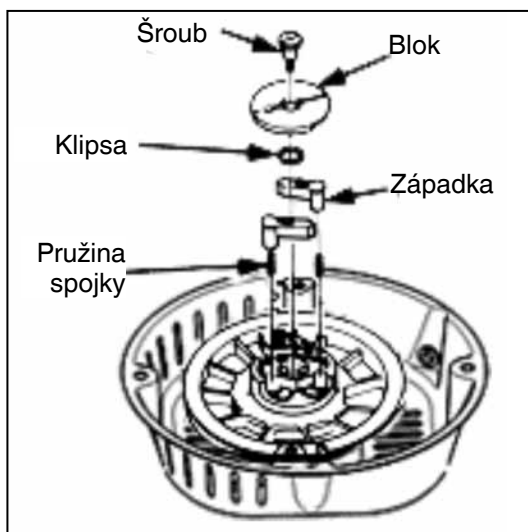


### VAROVÁNÍ

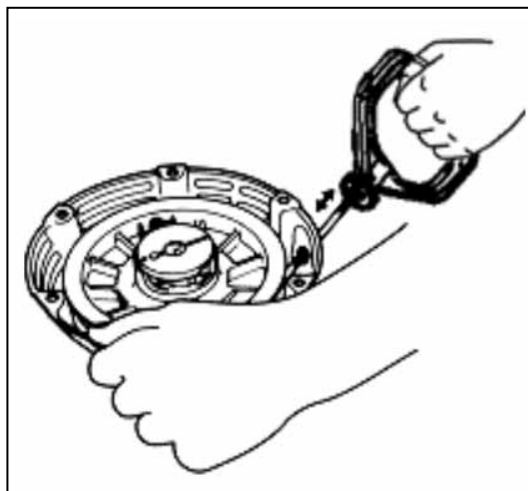
Nenechte kolečko startéru vyjít z podnosu startéru, protože v opačném případě pružina vylítne ven a mohla by zranit osoby.



Proveďte montáž západky a pružiny spojky spolu na kolečko startéru; utáhněte šroub šroubu.



Vícekrát potáhněte lanko startéru, abyste se ujistili, že západka se pohybuje správně.



## 4.9 Setrvačnick, zapalovací cívka

### a. Demontáž / Zpětná montáž

Typ startéru motoru:

Nastartujte motor a odměřte výkon motoru; pokud se hodnota výkonu nenachází v kontrolním rozmezí údržby, proveďte demontáž.

|                   | USA           | EU            |
|-------------------|---------------|---------------|
| Startovací napětí | 120 V~        | 230 V         |
| Startovací otáčky | 800 (ot./min) | 800 (ot./min) |

Šroub: M6×30, dva.  
Utahovací moment:  
(8~12) N•m.

#### Kotoučové pero

Po provedení montáže se ujistěte, že je kotoučové pero stále ve svém slotu na klikovém hřídeli.

#### Zapalovací svíčka

#### Vysokonapěťový kabel

Montáž:  
Zkontrolujte prasklou nebo poškozenou izolaci a dle potřeby ji vyměňte.

#### Zapalovací cívka

#### Chladicí ventilátor

Výstraha: Při provádění servisu dávejte pozor, aby nedošlo k poškození lopatek ventilátoru.  
Zpětná montáž: Proveďte montáž ventilátoru, vyrovnejte čtyři oka na zadní straně ventilátoru s malými otvory v setrvačnicku.

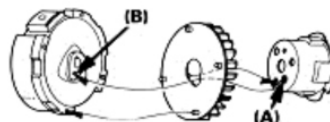


6×25 mm (2)

#### Omezovací deska palivového potrubí

#### Řemenice startéru

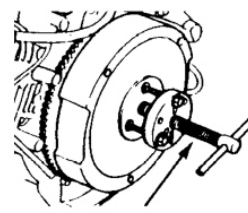
Proveďte montáž a vyrovnejte oka na misce startéru s malými otvory uprostřed setrvačnicku.



#### Setrvačnick

<Startování motoru>

- Před demontáží setrvačnicku odmontujte zapalovací cívku.
- Neklapejte do setrvačnicku kládívem. Demontáž proveďte prostřednictvím speciálního nářadí.



Tahač setrvačnicku

Zpětná montáž: Odmastěte stěnu kužele klikového hřídele a otvor setrvačnicku a poté proveďte montáž.

Šroub: M6×30, dva.  
Utahovací moment:  
(8~12) N•m.

#### Šestihranná matice M14 přírubby

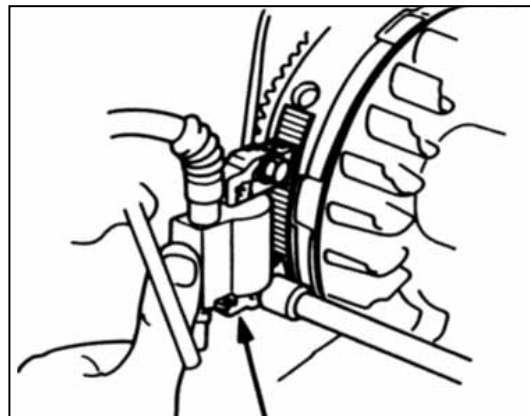
80÷90 N•m (Aplikujte olej motoru na závit.) Demontáž / Zpětná montáž: Vložte šroubovák nebo jiné nářadí do otvoru řemenice startéru, aby se zabránilo otáčení setrvačnicku.



## b. Seřízení mezery zapalovací cívky

Při zpětné montáži zapalovací cívky seřídte mezeru zapalovací cívky.

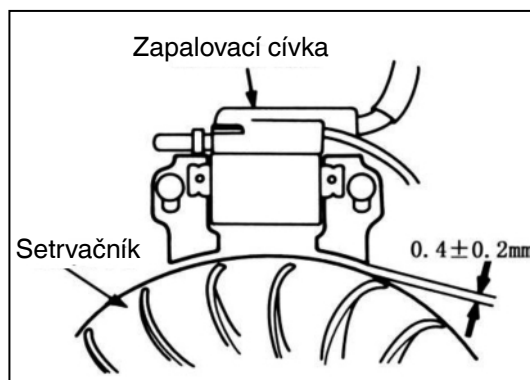
- 1) Mírně utáhněte montážní šroub zapalovací cívky.
- 2) Vložte spároměr nebo kus papíru se stejnou tloušťkou mezi setrvačnick a cívku, a to zřetelným způsobem.
- 3) Rukou zatlačte cívku o setrvačnick a utáhněte dva šrouby.



|                         |                          |
|-------------------------|--------------------------|
| Mezera zapalovací cívky | $0,4 \pm 0,2 \text{ mm}$ |
|-------------------------|--------------------------|

### Oznámení

Seřídte oba konce cívky na stejnou mezeru. Při seřizování zabraňte zmagnetizování části setrvačnicku.



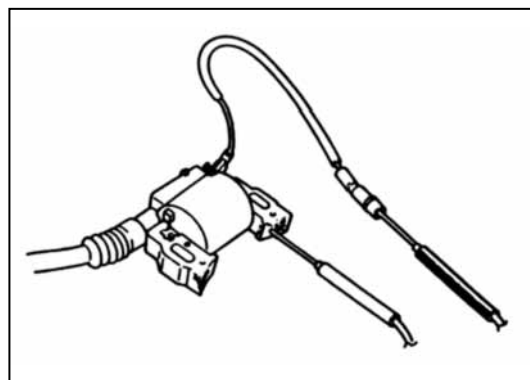
### Kontrola

Zapalovací cívka:

<Primární cívka>

Přiveďte svorku testeru a svorku vodiče do styku se železným jádrem cívky a odměřte odpor primární cívky.

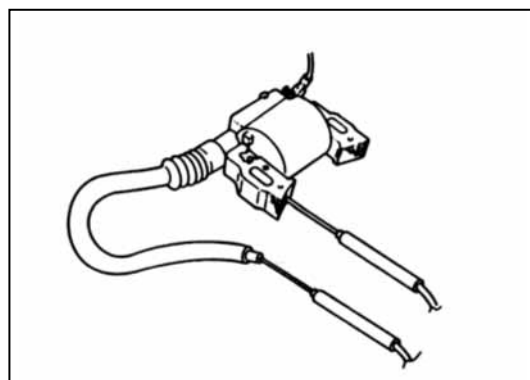
|                      |                         |
|----------------------|-------------------------|
| Odpor primární cívky | $0,8 \div 1,0 \ \Omega$ |
|----------------------|-------------------------|



<Sekundární cívka>

Přiveďte svorku testeru a vysokonapěťové vedení kloboučku odmontované zapalovací svíčky do styku s železným lankem a odměřte odpor sekundární cívky.

|                        |                                |
|------------------------|--------------------------------|
| Odpor sekundární cívky | $5,9 \div 7,1 \text{ k}\Omega$ |
|------------------------|--------------------------------|



### Oznámení

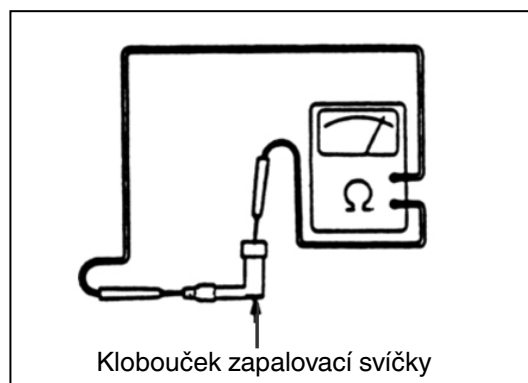
Pokud klobouček zapalovací svíčky nebyl odložen, výsledkem bude nesprávné přečtení.

### C. Klobouček zapalovací svíčky

Přived'te tester do styku se dvěma koncovými částmi kloboučku zapalovací svíčky a odměřte odpor kloboučku zapalovací svíčky.

|       |             |
|-------|-------------|
| Odpor | 7,5÷12,5 kΩ |
|-------|-------------|

Pokud má odpor hodnotu mimo určeného rozmezí, vyměňte zapalovací svíčku.



### Seřízení

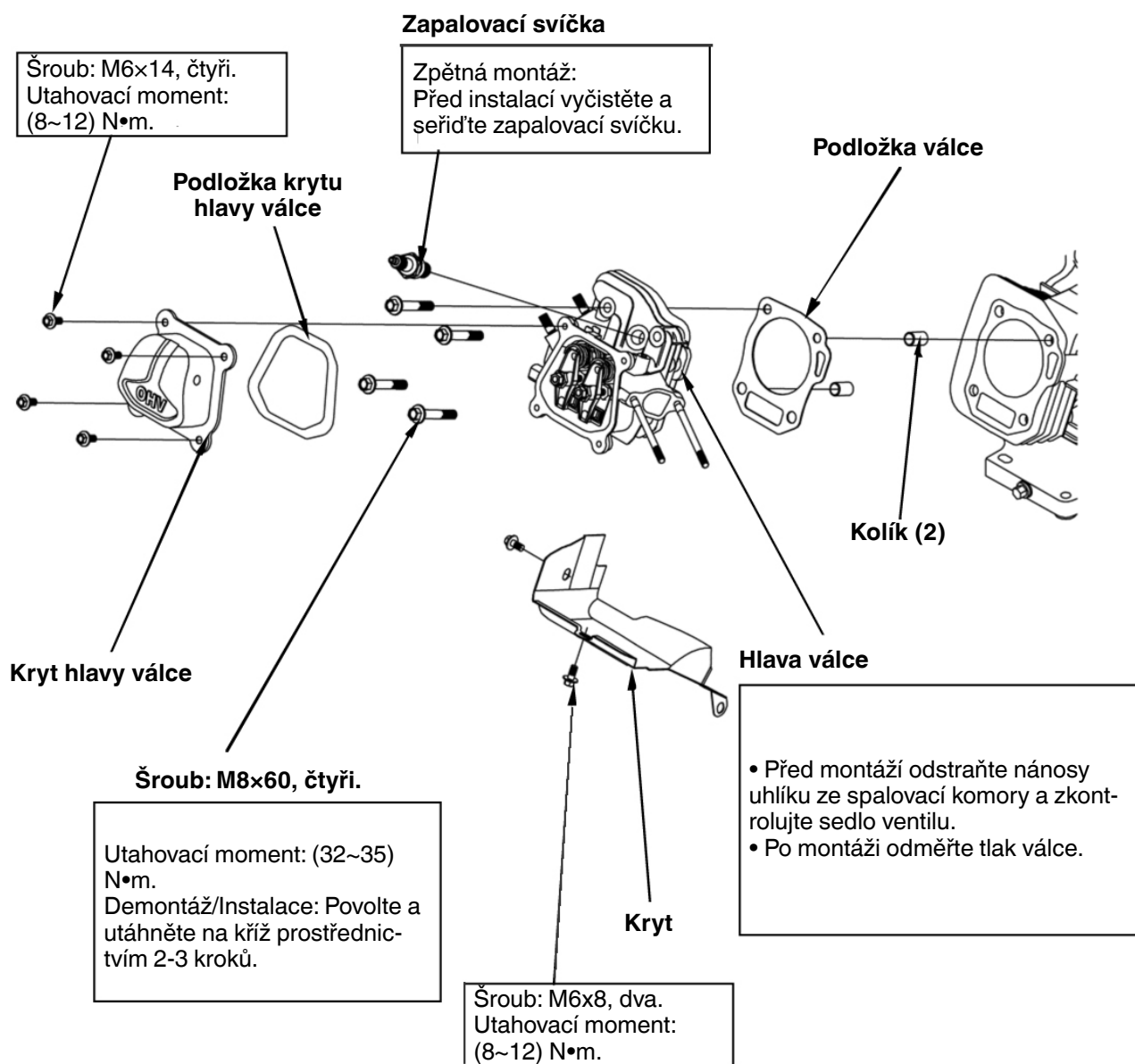
Seřízení je vyžadováno pouze v případě, že byl setrvačnick nebo zapalovací cívka demontován/a.

1. Povolte montážní šrouby zapalovací cívky.
2. Vložte spároměr nebo kus papíru vhodné tloušťky mezi zapalovací cívku a setrvačnick; obě mezery musí být seřizeny současně. Při seřizování vzduchové mezery zabraňte zmagnetizování.
3. Rázně zatlačte zapalovací cívku směrem k setrvačnicku a utáhněte montážní šrouby.

|                 |                                  |
|-----------------|----------------------------------|
| Určená světlost | 0,20÷0,60 mm<br>(0,008÷0,020 in) |
|-----------------|----------------------------------|

## 4.10 Hlava a ventily válce

Demontáž / Zpětná montáž



**Demontáž / Zpětná montáž**

**Klec pružiny ventilu (2)**

Demontáž: Zatlačte klec pružiny ventilu a pohněte klecí k malému otvoru, tak, aby dřík ventilu sklouzl do malého otvoru. Klec výfukového ventilu se vyznačuje drážkou větší než klec nasávacího ventilu, aby mohl přijmout otočný polohovač ventilu.



Výstraha: neprovádějte demontáž pružiny ventilu, pokud kryt válce není odmontovaný nebo pokud dřík ventilu spadne do spalovací komory.

**Výfukový ventil:**

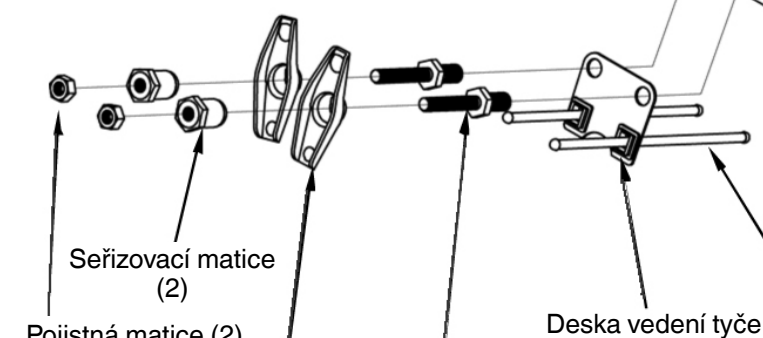
Montáž: Před demontáží zkontrolujte stěnu kuželu výfukového ventilu z hlediska přítomnosti třísek nebo nadměrného množství uhlíkových nánosů.

**Otáčedlo ventilu (2)**  
Ujistěte se o jeho montáži. Když je motor v činnosti s nepřipojeným otáčedlem, ventil spadne do válce.

TĚSNĚNÍ, VEDENÍ

Pružina ventilu (2)

Hlava válce



Seřizovací matice (2)

Pojistná matice (2)

Utahovací moment: 10 N•m.

Seřizovací šrouby ventilu (2)

Utahovací moment: 27 N•m.

Deska vedení tyče

**Nasávací ventil**  
Montáž: Nezaměňte vzájemně výfukové ventily s nasávacími.

**Vahadlo (2)**  
Montáž: Před montáží zkontrolujte kontaktní stěnu vahadla se seřizovací maticí a táhlem z hlediska opotřebení.

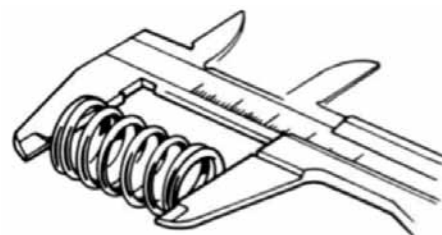
**Pístová tyč (2)**  
Montáž: Zkontrolujte dvě koncové části pístové tyče z hlediska opotřebení a vyrovnání. Ujistěte se, že dvě koncové části pístové tyče úplně dosednou na zdvihadlo a uložení vahadla.

### Volná délka pružiny ventilu

Odměřte volnou délku pružin ventilu.

| Standardní hodnota | Servisní limit |
|--------------------|----------------|
| 30,5 mm            | 29,5 mm        |

Vyměňte pružinu, pokud je kratší, než je servisní limit.



### Šířka sedla ventilu

Odstraňte nánosy uhlíku ze spalovací komory. Zkontrolujte sedla ventilu z hlediska jamkové koroze nebo jiného poškození. Odměřte šířku sedla ventilu.

| Standardní hodnota | Servisní limit |
|--------------------|----------------|
| 0,8 mm             | 2,0 mm         |

Když je šířka sedla ventilu pod standardní hodnotou, nebo když je nad servisním limitem, proveďte repasování sedla ventilu.

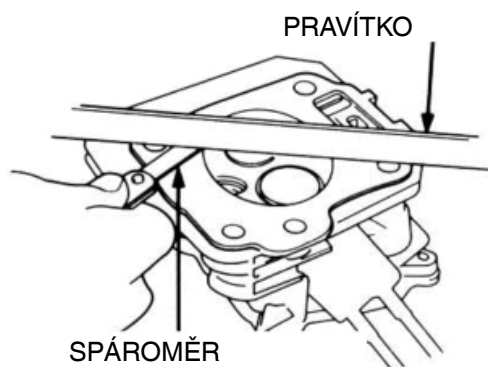


### Hlava válce

Odstraňte nánosy uhlíku ze spalovací komory. Očistěte kterýkoli těsnicí materiál z povrchu hlavy válce.

Zkontrolujte otvor zapalovací svíčky a plochy ventilů z hlediska prasklin. Zkontrolujte hlavu ventilu z hlediska výskytu zakřivení pomocí pravítka a spároměru v souladu se znázorněním.

| Servisní limit | 0,10 mm |
|----------------|---------|
|----------------|---------|

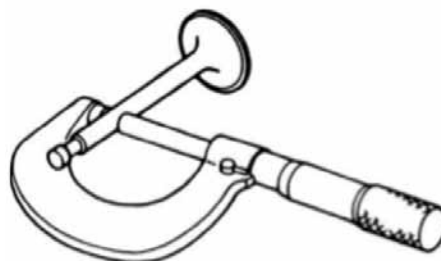


### Vnější průměr dřívku ventilu

Zkontrolujte každý ventil z hlediska nepravidelností stěny, ohvbu nebo neobvyklého opotřebení dřívku. V případě potřeby proveďte výměnu ventilu. Odměřte a zaznamenejte vnější průměr dřívku každého ventilu.

|      | Standardní hodnota | Servisní limit |
|------|--------------------|----------------|
| NAS. | 5,480 mm           | 5,318 mm       |
| VÝF. | 5,440 mm           | 5,275 mm       |

Vyměňte ventily, pokud je jejich vnější průměr menší, než je servisní limit.

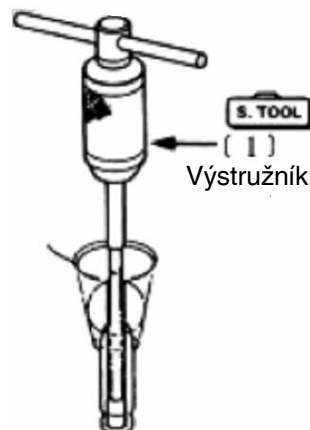


### Vnitřní průměr vedení ventilu

Před měřením rozšířte vedení výfukového ventilu kvůli odstranění uhlíkových nánosů.

Odměřte a zaznamenejte vnitřní průměr vedení každého ventilu.

| Standardní hodnota | Servisní limit |
|--------------------|----------------|
| 5,500 mm           | 5,572 mm       |



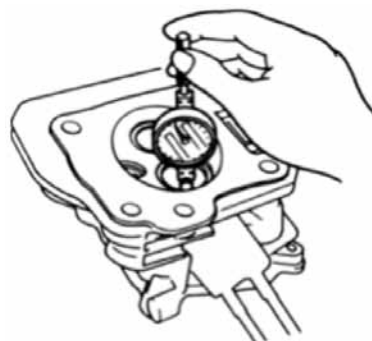
### Světlost dřík-vedení

Odečtěte vnější průměr dříku každého ventilu od vnitřního průměru odpovídajícího vedení pro získání světlosti vedení-dřík.

|      | Standardní hodnota | Servisní limit |
|------|--------------------|----------------|
| NAS. | 0,02÷0,044 mm      | 0,10 mm        |
| VÝF. | 0,06÷0,087 mm      | 0,12 mm        |

Pokud světlost dřík-vedení překročí servisní limit, určete, zda nové vedení se standardními rozměry přinese světlost do tolerančního rozmezí. V takovém případě v případě potřeby vyměňte vedení (nebo hlavu válce) a proveďte její vystružení, aby lícovala. Pokud světlost dřík-vedení překročí servisní limit s novými vedeními, vyměňte také ventily.

Při každé výměně vedení ventilu proveďte repasování sedla ventilu.



### Servis hlavy válce

#### Výměna výfukového ventilu

Vedení nasávacího ventilu není vyměnitelné. Když je vedení nasávacího ventilu opotřebené nad servisní limit,

vyměňte hlavu válce.

1. zmrazte vedení výfukového ventilu určeného na výměnu v mrazicím prostoru chladničky přibližně na dobu jedné hodiny.
2. použijte plotýnku nebo pec na rovnoměrný ohřev hlavy válce na 150 °C (330 °F).

Zkontrolujte teplotu prostřednictvím tyčinky indikující teplotu (dostupné v prodejnách svářečských potřeb) nebo ekvivalentního zařízení.

Používejte ochranné rukavice, aby se zabránilo popáleninám při manipulaci s ohřátou hlavou válce.

#### Oznámení

Nepoužívejte hořák pro ohřev hlavy válce; mohlo by dojít k zakřivení hlavy válce.

Nedovolte, aby se hlava ohřála na teplotu vyšší než 150 °C (330 °F); ze sedel ventilu se může uvolnit nadměrné teplo.

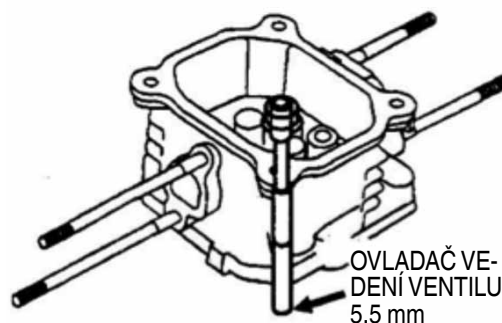
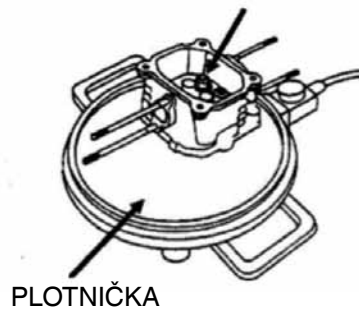
3. odmontujte hlavu ventilu ohřátou na plotničce a podložte ji dřevěnými bloky. Vyvedte vedení výfukového ventilu z hlavy na straně spalovací komory.

#### Oznámení

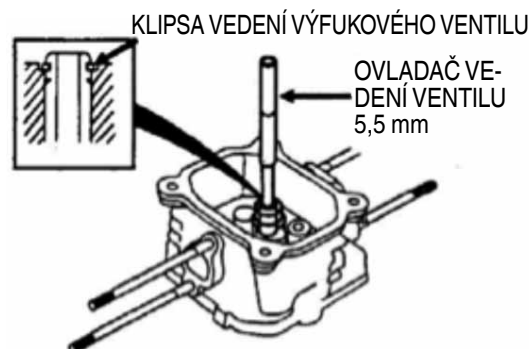
Při vyvádění vedení ventilu ven dávejte pozor, aby nedošlo k poškození hlavy.

4. vyjměte vedení nového výfukového ventilu z chladničky.

VEDENÍ VÝFUKOVÉHO VENTILU



OVLADAČ VEDENÍ VENTILU 5,5 mm



KLIPSA VEDENÍ VÝFUKOVÉHO VENTILU

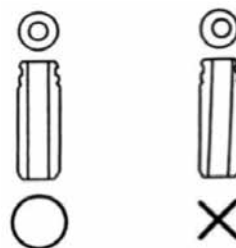
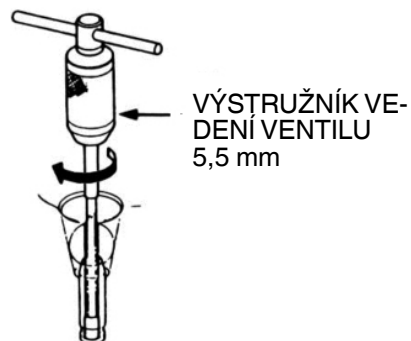
OVLADAČ VEDENÍ VENTILU 5,5 mm

5. nainstalujte vedení nového ventilu ze strany pružiny ventilu hlavy válce. Odved'te vedení ventilu, dokud klipsa nabude úplně uložena zobrazeným způsobem.
6. po instalaci zkontrolujte, zda vedení ventilu není poškozeno. Vyměňte vedení, je-li poškozeno.

### Vystružení vedení výfukového ventilu

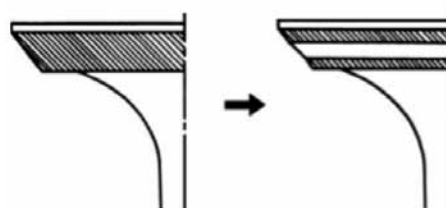
Pro dosažení optimálních výsledků se před vystružením výfukového ventilu ujistěte, že hlava válce má pokojovou teplotu.

1. pokryjte výstružník a vedení ventilu řezacím olejem.
2. otáčejte výstružníkem ve směru hodinových ručiček prostřednictvím vedení na celé délce výstružníku.
3. pokračujte v otáčení výstružníku ve směru hodinových ručiček při jeho odstraňování z vedení ventilu.
4. důkladně vyčistěte hlavu válce kvůli odstranění zbytku z řezání.
5. zkontrolujte vývrt vedení ventilu; měl by být rovný, okrouhlý a vystředěný ve vedení ventilu. Vložte ventil a zkontrolujte činnost. Pokud ventil nepracuje plynule, důvodem by mohlo být ohnutí, ke kterému došlo během instalace. Vyměňte vedení ventilu, pokud je ohnuté nebo poškozené.
6. zkontrolujte světlost dřík ventilu - vedení ventilu.

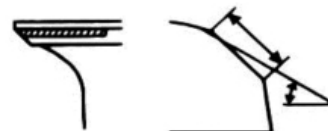


### Repasování sedla ventilu

1. důkladně vyčistěte spalovací komory a sedla ventilů kvůli odstranění uhlíkových nánosů.
2. aplikujte lehkou vrstvu berlínské modři nebo vymazatelného označovacího inkoustu do stěn ventilu.
3. vložte ventil a poté jej zvedněte a přichyťte jej zavřený o sedlo ventilu, a to opakovaně. Ujistěte se, že ventil se neotáčí v uložení. Přenesená označovací sloučenina zobrazí kteroukoli plochu sedla, která není souosá.
4. s použitím 45° řezače odstraňte dostatek materiálu pro vytvoření plynulého souosého sedla. Postupujte v souladu s pokyny od výrobce řezače uložení. Řezačem otáčejte ve směru hodinových ručiček a nikdy ne proti směru hodinových ručiček. Pokračujte v otáčení řezače při jeho zvedání ze sedla ventilu.
5. s použitím 30°-32° a 60° řezače pro omezení a seřízení upravte sedlo ventilu tak, aby se dotýkalo středu stěny ventilu. 30°-32° řezač odstraní materiál z horní hrany. 60° řezač odstraní materiál z dolní hrany. Ujistěte se, že šířka hotového sedla ventilu odpovídá určeným hodnotám.



PŘÍLIŠ VELKÝ KONTAKT



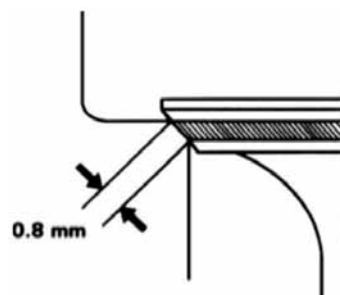
PŘÍLIŠ MALÝ KONTAKT



### Šířka sedla ventilu

| Standardní hodnota | Servisní limit |
|--------------------|----------------|
| 0,8 mm (0,03 in)   | 2,0 mm (0,08)  |

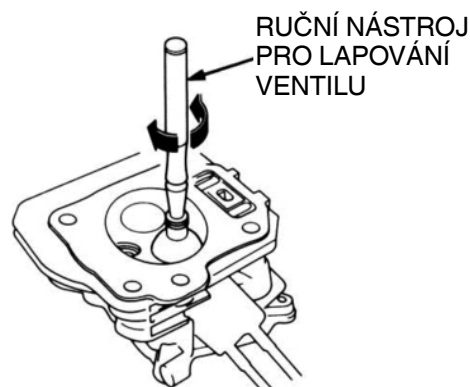
1. zlehka projděte 45° řezačem kvůli odstranění jakýchkoli možných otřepů z hran sedla.
2. po obnovení povrchu sedla proveďte kontrolu rovnoměrnosti sedla ventilu.
3. aplikujte lehkou vrstvu berlínské modři nebo vymazatelného označovacího inkoustu do stěn ventilu.
4. vložte ventily a poté je zvedněte a přichyťte je zavřené o sedlo ventilu, a to opakovaně. Ujistěte se, že se ventil neotáčí v uložení. Povrch uložení, jak ukazuje přenesená označovací sloučenina, musí být v dobrém kontaktu.



### Oznámení

Aby se zabránilo vážnému poškození, před zpětnou montáží, odstraňte veškerou lapovací sloučeninu z hlavy.

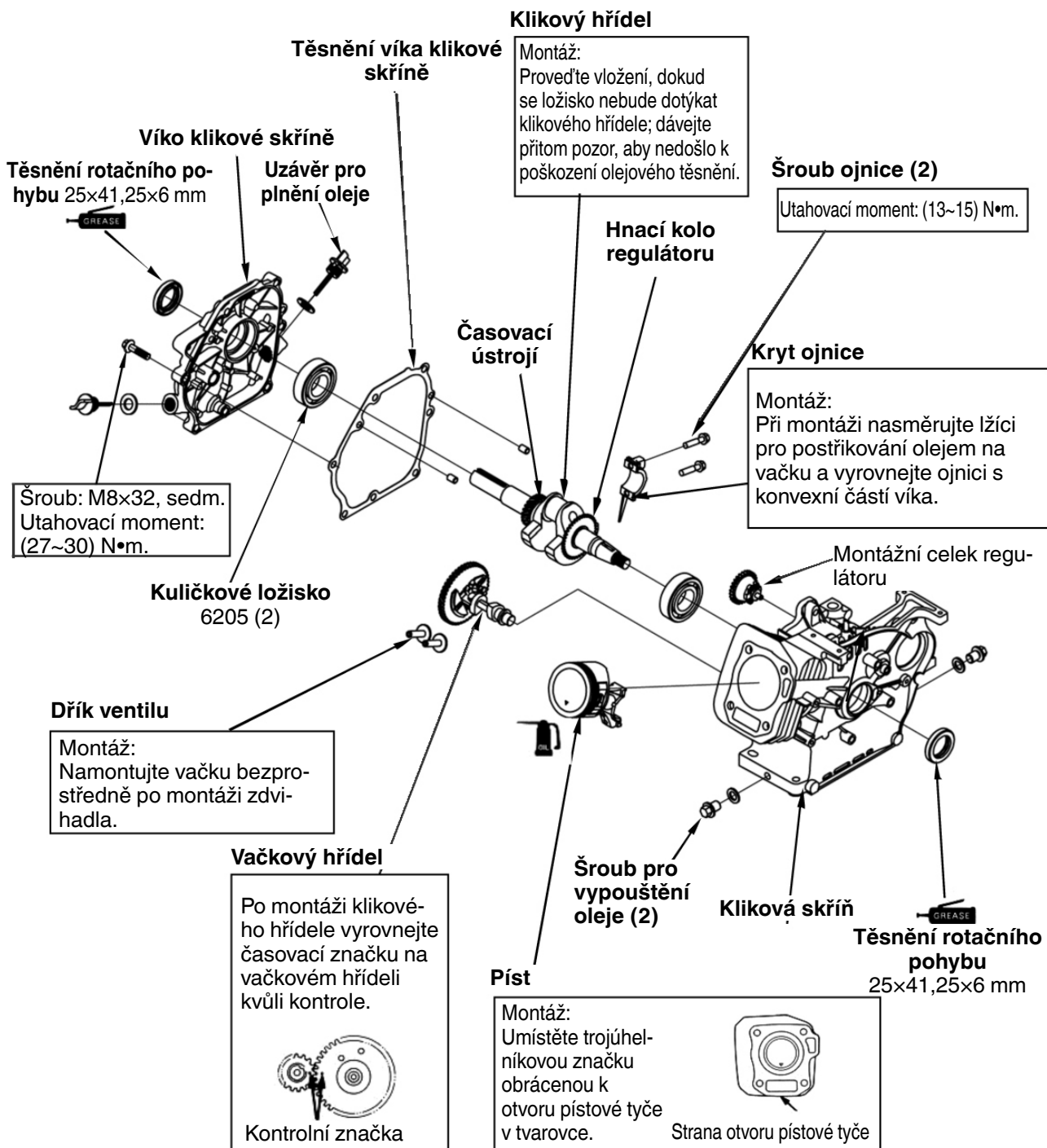
5. po zpětné montáži zkontrolujte světlost ventilu.





## 4.11 Klikový hřídel / píst / vačkový hřídel

Demontáž / zpětná montáž



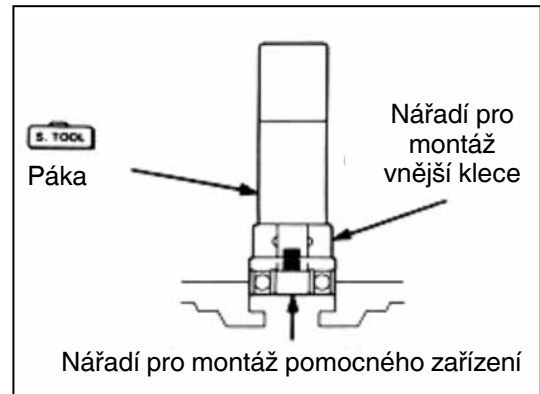
### Ložisko klikového hřídele

#### Montáž:

Namontujte ložisko dovnitř pomocí následujícího nářadí po aplikaci oleje motoru.

Montážní páka

Nářadí pro montáž vnější klece 52×55 mm  
Nářadí pro montáž pomocného zařízení



### Ozubené kolo na klikovém hřídeli

#### Demontáž:

Vyznačte čáru na klikovém hřídeli a časovacím ústrojí. Nastavte stahovací desku ložiska, dostupnou v běžném prodeji, na dolní část hnacího kola regulátoru a odmontujte klikový hřídel a časovací ústrojí prostřednictvím ručního kompresoru. Stejným způsobem proveďte demontáž časovacího ústrojí regulátoru.

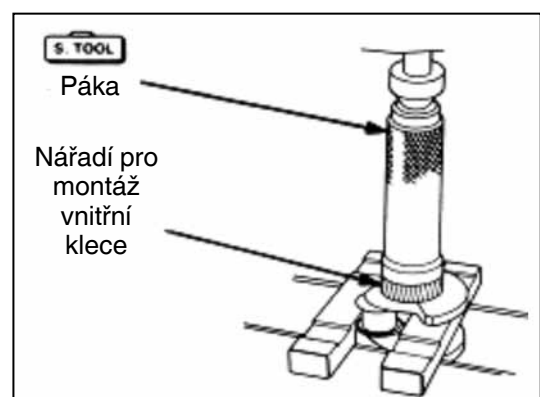
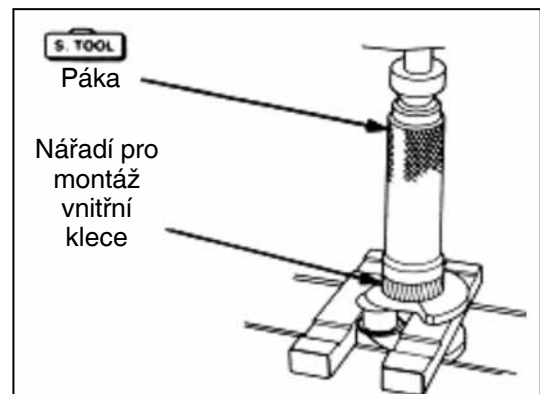
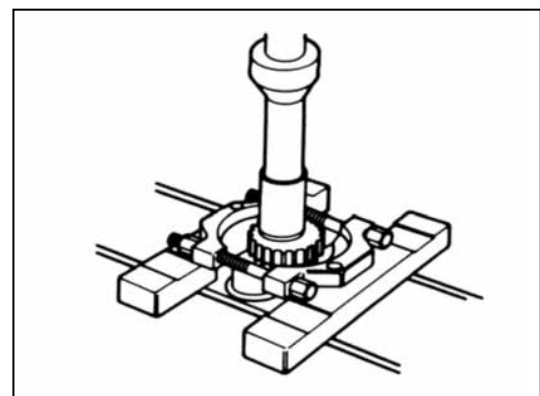
#### Montáž:

##### Časovací ústrojí

S použitím starého ozubeného kola jako vztažné součásti vyznačte značku ve stejné poloze nového ozubeného kola. S použitím hydraulického lisu, páky a vnitřního nářadí pro montáž klece (viz zobrazené speciální nářadí) zalisujte ozubené kolo na klikový hřídel po vyrovnání značky starého a nového ozubeného kola.

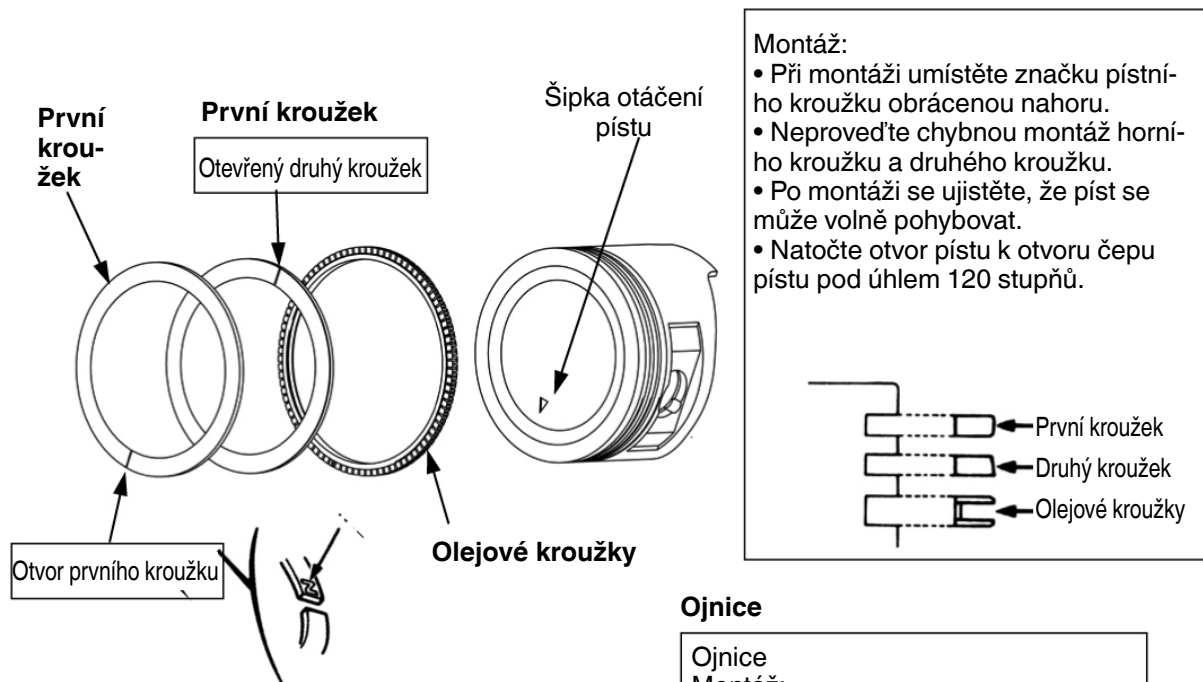
##### Hnací kolo regulátoru

S použitím hydraulického lisu, páky a vnitřního nářadí pro montáž klece (speciální nářadí) zalisujte hnací kolo do nového regulátoru.



## Demontáž / zpětná montáž

### Ojnice pístu

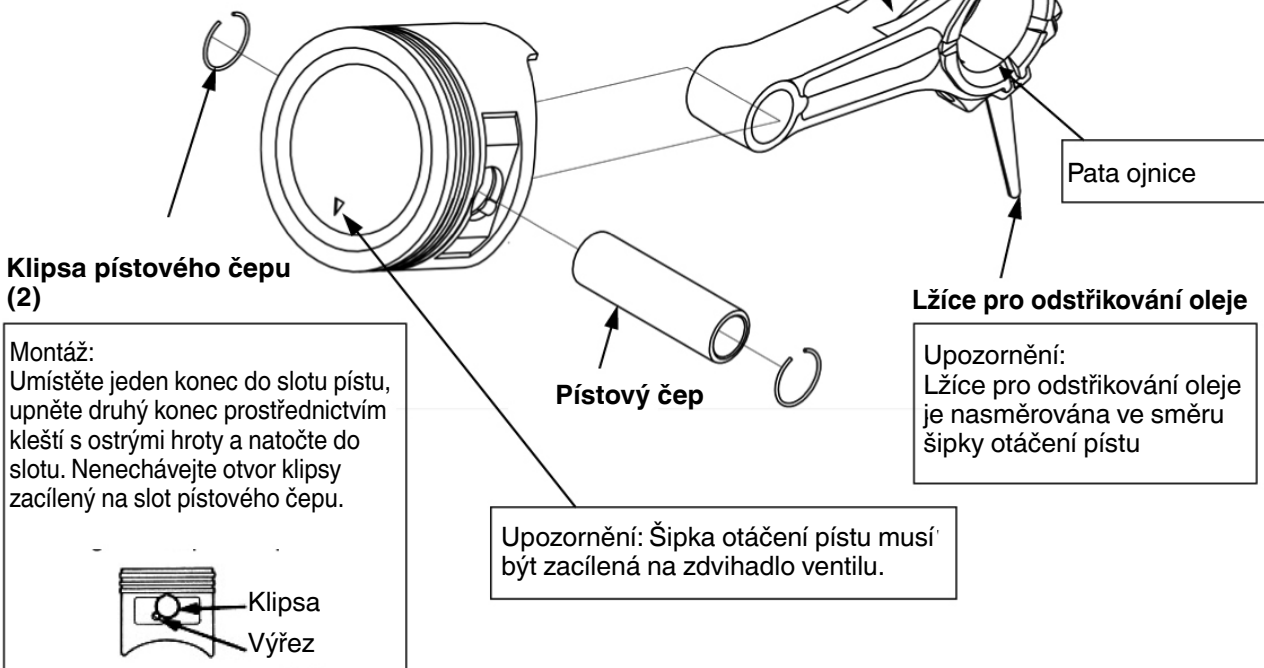


Upozornění: První a druhý kroužek jsou vzájemně natočeny o 150°~210°.

Upozornění: Stírací kroužky jsou natočeny pod úhlem 150°~ 210° od olejového kroužku.

### Ojnice

Ojnice  
Montáž:  
Při montáži umístěte dlouhý konec ojnice zacílený na trojúhelníkovou značku.

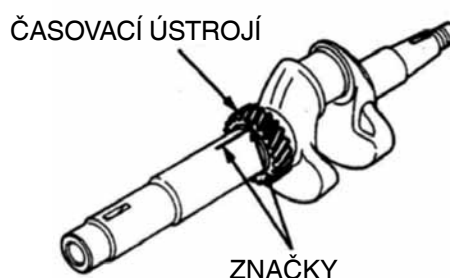


## Časovací ústrojí

### Demontáž:

1. narýsujte čáru na klikovém hřídeli a zuby časovacího ústrojí v souladu se zobrazením.
2. použijte hydraulický lis a stahovací deskou ložiska, dostupnou v běžném prodeji, odmontujte časovací ústrojí. Zpětná montáž:

1. s použitím starého ozubeného kola jako vztažné součásti narýsujte čáru ve stejné poloze zubu nového časovacího ústrojí.
2. s použitím hydraulického lisu a speciálního nářadí zalisujte časovací ústrojí tak, aby bylo vyrovnáno s narýsovanými značkami.



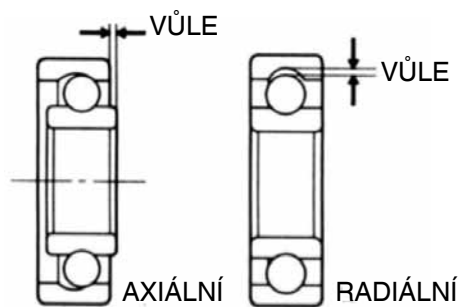
### Oznámení

Nerýsujte značky hluboko do klikového hřídele. V opačném případě by mohlo docházet k prosakování oleje přes olejové těsnění.

### Kontrola

Vůle ložiska klikové skříně

1. vyčistěte ložisko v rozpouštědle a osušte jej.
2. rukou natočte ložisko a zkontrolujte vůli. Ložisko vyměňte, když je hlučné nebo v případě nadměrné vůle.



### Vnější průměr pístového čepu

| Model      | Standardní hodnota | Servisní limit |
|------------|--------------------|----------------|
| LC165F(D)S | 13,0 mm            | 12,954 mm      |
| LC170F(D)S | 18,0 mm            | 17,954 mm      |

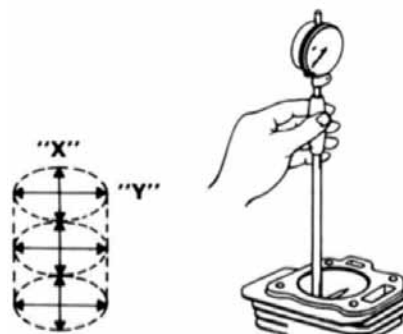


### Vnitřní průměr válce

Odměříte tři body na osy „X“ a „Y“ hřídele a poznačte si vnitřní průměr válce (hřídel „X“ je svislý vůči klikové skříni a hřídel „Y“ je rovnoběžný s klikovým hřídelem).

Maximální načtenou hodnotu považujte za opotřebení a zašpičatění válce.

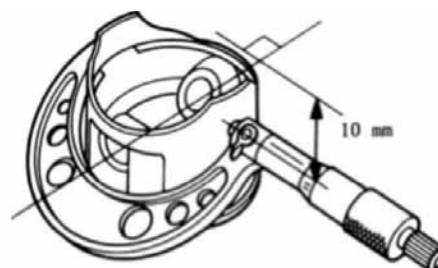
| Model     | Standardní hodnota | Servisní limit |
|-----------|--------------------|----------------|
| LC165FDS. | 65,0 mm            | 65,165 mm      |
| LC170FDS. | 70,0 mm            | 70,165 mm      |



### Vnější průměr obruby pístu

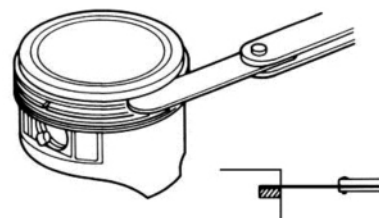
Odměříte a poznačte vnější průměr obruby pístu při 10 mm od maximální obruby pístu dolní strany pod úhlem 90° vůči otvoru pístového čepu.

| Model      | Standardní hodnota | Servisní limit |
|------------|--------------------|----------------|
| LC165F(D)S | 64,985 mm          | 64,845 mm      |
| LC170F(D)S | 69,985 mm          | 69,845 mm      |



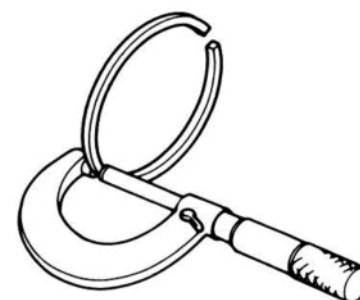
### Světlost píst-válec

| Standardní hodnota | Servisní limit |
|--------------------|----------------|
| 0,015÷0,050 mm     | 0,120 mm       |



### Světlost na straně pístního kroužku

|                      | Standardní hodnota | Servisní limit |
|----------------------|--------------------|----------------|
| Horní/druhý/<br>Olej | 0,015÷0,045 mm     | 0,15 mm        |

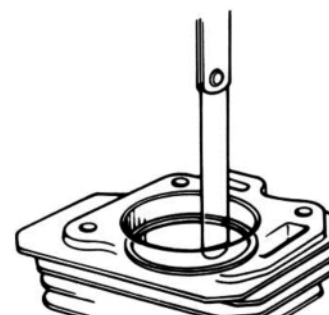


### Šířka pístního kroužku

|             | Model      | Standardní hodnota | Servisní limit |
|-------------|------------|--------------------|----------------|
| Horní/druhý | LC165F(D)S | 1,5 mm             | 1,37 mm        |
| Horní/druhý | LC170F(D)S | 1,2 mm             | 1,07 mm        |

### Koncová mezera pístního kroužku

| Díly        | Standardní hodnota | Servisní limit |
|-------------|--------------------|----------------|
| Horní/druhý | 0,2÷0,4 mm         | 1,0 mm         |



Před měřením koncové mezery použijte horní část pístu pro umístění kroužku tak, aby nebyl vztyčený ve vývrtu válce.

### Vnitřní průměr pístového čepu

| Model      | Standardní hodnota | Servisní limit |
|------------|--------------------|----------------|
| LC165F(D)S | 13,002 mm          | 13,048 mm      |
| LC170F(D)S | 18,002 mm          | 18,048 mm      |



### Mezera pístový čep - otvor pístu

| Standardní hodnota | Servisní limit |
|--------------------|----------------|
| 0,002÷0,014 mm     | 0,06 mm        |



### Vnitřní průměr oka ojnice

| Model      | Standardní hodnota | Servisní limit |
|------------|--------------------|----------------|
| LC165F(D)S | 13,005 mm          | 13,07 mm       |
| LC170F(D)S | 18,002 mm          | 18,07 mm       |



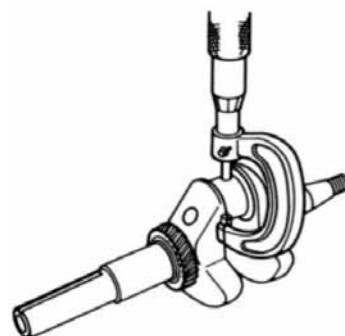
### Vnitřní průměr paty ojnice

Původní velikost

| Standardní hodnota | Servisní limit |
|--------------------|----------------|
| 30,22 mm           | 30,246 mm      |

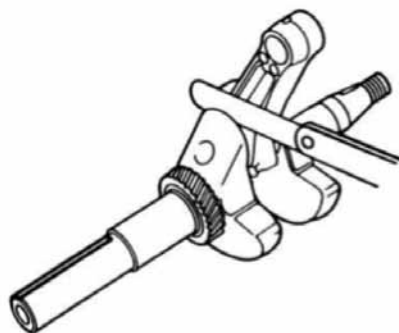
### Vnější průměr čepu klikového hřídele

| Standardní hodnota | Servisní limit |
|--------------------|----------------|
| 30,16              | 30,1           |



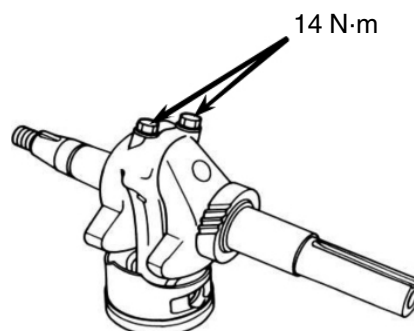
### Axiální světlost paty ojnice

| Standardní hodnota | Servisní limit |
|--------------------|----------------|
| 0,10÷0,70 mm       | 1,1 mm         |



### Světlost oleje paty ojnice (radiální)

- 1) Očistěte všechnen olej z hrdla čepu klikového hřídele a z vnitřní strany.
- 2) Umístěte kus plastového měřicího zařízení na hrdlo čepu klikového hřídele, namontujte ojnici a utáhněte šrouby na určený utahovací moment. Utahovací moment šroubu: 14 N·m.



### UPOZORNĚNÍ

Neotáčejte klikovým hřídelem během utahování šroubu ojnice.

- 3) Odmontujte ojnici a odměřte plastové měřicí zařízení.

| Standardní hodnota | Servisní limit |
|--------------------|----------------|
| 0,040÷0,063 mm     | 0,12 mm        |

PLASTOVÉ MĚŘICÍ ZAŘÍZENÍ



- 4) Když světlost přesahuje servisní limit, vyměňte ojnici a znovu zkontrolujte světlost. Pokud po použití nové ojnice světlost stále přesahuje servisní limit, proveďte lapování hrdla čepu a použijte ojnici nižší, než je standardní hodnota.

### Výška vačky klikové skříně

|      | Standardní hodnota | Servisní limit                                  |
|------|--------------------|---|
| NAS. | 27,70 mm           | Výměnu proveďte při hodnotě menší než 27,45 mm. |
| VÝF. | 27,75 mm           | Výměnu proveďte při hodnotě menší než 27,50 mm. |



### Vnější průměr klikového hřídele

| Standardní hodnota | Servisní limit |
|--------------------|----------------|
| 13,984 mm          | 13,916 mm      |



### Vnitřní průměr nápravy klikového hřídele

| Standardní hodnota | Servisní limit |
|--------------------|----------------|
| 14,0 mm            | 14,048 mm      |





## 4.12 Regulátor

Demontáž / zpětná montáž

