

# Infrasauna Auri

**NÁVOD K INSTALACI A POUŽITÍ**  
**NÁVOD NA INŠTALÁCIU A POUŽITIE**

*Sauna: Objevte kouzlo relaxace a zdraví*

*Sauna: Objavte kúzlo relaxácie a zdravia*

07/2024

Děkujeme vám za to, že jste si vybrali naši infračervenou saunu, a blahopřejeme vám k vašemu nákupu. Jsme přesvědčeni, že si celá vaše rodina užije vše, co tento výrobek nabízí, a že jej budete rádi využívat po nadcházející léta. Prostudujte si pečlivě a podrobně tento návod předtím, než přistoupíte k prvnímu použití sauny. Doporučujeme vám, abyste si tento návod uchovali pro účely pravidelných ověření a budoucích odkazů. Vyobrazení uvedená v návodu nemusí přesně odpovídat dodanému provedení; tyto slouží zejména pro lepší pochopení textu návodu. Výrobce a dodavatel si vyhrazují právo na provádění změn výrobku bez nutnosti aktualizace tohoto návodu k instalaci a použití.

## BEZPEČNOSTNÍ POKYNY

1. Před použitím sauny si pečlivě prostudujte všechny pokyny tohoto návodu a dodržujte je.
2. Když budete instalovat a používat toto elektrické zařízení, měli byste vždy dodržet základní bezpečnostní opatření. K napájení tohoto spotřebiče používejte zásuvku napájecího obvodu, která je instalována podle platných technických norem a která je jištěna jističem s odpovídající proudovou hodnotou a charakteristikou. Doporučujeme napájecí přívod osadit i proudovým chráničem s vybavovacím proudem nepřesahujícím 30 mA zejména při instalaci v koupelnách nebo jiných vlhkých prostorech.
3. Nepoužívejte vaši saunu v bezprostřední blízkosti vody, například blízko vany nebo na mokřém základu nebo v blízkosti bazénu, atp.
4. Přívodní kabel by měl být směřován tak, aby byla omezena pravděpodobnost, že na něj šlápnete nebo že dojde k jeho sevření prvky, jež budou umístěny na tomto kabelu nebo proti němu. Zajistěte řádnou ochranu přívodního kabelu, nepokládejte ho rovněž na podlahu, neboť je to velmi nebezpečné. Když nebudete zařízení používat, vytáhněte kabel ze zásuvky a stočte jej. Přívodní kabel odpojujte od zásuvky tahem za jeho vidlici, nikoli za šň ůru. Mohlo by dojít k poškození kabelu nebo zásuvky.
5. Před každým zapnutím sauny ji prohlédněte, zda nejeví známky poškození, a zkontrolujte, ujistěte se, že se v sauně a zejména v blízkosti topidla nenacházejí hořlavé předměty.

6. **Varování:** Za provozu sauny se nedotýkejte topidel; jejich teplota přesahuje 70 °C a kontakt s jejich povrchem může způsobit popáleniny. Nezakrývejte topidla, hrozí riziko požáru. Za provozu sauny se nedotýkejte vnější části stěn v oblasti topidel - mohou být velmi horké, hrozí riziko popálení.
7. Když bude nutné vyměnit některé díly, ujistěte se, že jsou příslušné náhradní díly specifikovány výrobcem nebo mají stejné charakteristiky jako původní díly. Použití neautorizovaných dílů může vést k požáru, úrazu elektrickým proudem nebo jiným nebezpečím. Po opravě požádejte servisního technika o provedení bezpečnostních kontrol, aby bylo možno stanovit, že sauna je již v řádném provozním stavu, poté ji budete moci opět používat.
8. Zařízení není určeno pro použití osobami (včetně dětí) se sníženými fyzickými, smyslovými nebo mentálními schopnostmi, pokud není zajištěn jejich dohled a instruktáž odpovědnou osobou; osobami, které nejsou seznámeny s obsluhou v rozsahu tohoto návodu; osobami pod vlivem léků, omamných prostředků apod., snižujících schopnost rychlé reakce.
9. Nepoužívejte saunu bezprostředně po namáhavém cvičení. Počkejte alespoň 30 minut, abyste umožnili svému tělu provést ochlazení.
10. Nebezpečí přehřátí. Normální tělesná teplota by neměla stoupnout nad 39 °C (103 °F). Mezi příznaky nadměrného přehřátí organismu patří závratě, letargie, ospalost a mdloby. Následky nadměrného přehřátí organismu mohou zahrnovat neschopnost vnímat teplo, tělesnou neschopnost opustit saunu, neuvědomění si hrozícího nebezpečí, ztráta vědomí a poškození plodu u těhotných žen. Při přehřátí dochází ke zvýšení vnitřní teploty vašeho těla, a proto se nedoporučuje vysoké nastavení teploty pro saunování.
11. Použití alkoholu, drog nebo některých léků před saunováním nebo během saunování může vést ke ztrátě vědomí.
12. Nikdy neusínejte uvnitř sauny, když je sauna v pracovním režimu.
13. K čištění sauny nepoužívejte parní čističe, vysokotlaké čističe ani rozprašovače vody. Používejte pouze přípravky, které jsou k tomuto účelu přímo určeny.
14. Neukládejte žádné předměty na horní nebo vnitřní stěny sauny. Do sauny nevnášejte domácí zvířata, kovové předměty. Sauna není určena k sušení prádla.
15. Jestliže dojde k poškození přívodního kabelu, musíte zajistit okamžitou výměnu tohoto kabelu přes výrobce nebo jeho zástupce nebo obdobně kvalifikovanou osobu. Pokud zjistíte, že je přívodní kabel příliš horký, může to znamenat, že došlo k problému s elektrickým zařízením, v tomto případě si vyžádejte kontrolu od výrobce nebo jeho zástupce, abyste zabránili nebezpečí.
16. Nepoužívejte saunu během elektrické bouře, abyste zabránili nebezpečí úrazu elektrickým proudem.
17. Nezapínejte ani nevypínejte opakovaně napájecí a topný systém, neboť by mohlo dojít k poškození elektrického zařízení.

18. Osušte si ruce předtím, než budete vkládat vidlici přívodního kabelu do zásuvky napájecího obvodu nebo ji budete z tohoto obvodu vyťahovat. Nikdy se kabelu nedotýkejte mokřými rukama nebo mokřými holými chodidly, abyste předešli nebezpečí úrazu elektrickým proudem. Nedotýkejte se prsty kovových vývodů zásuvky ani vidlice přívodního kabelu.
19. Nepoužívejte saunu, má-li poškozen přívodní kabel, nefunguje-li správně nebo je-li poškozena. Nepokoušejte se sami o jakoukoliv opravu; pokud budete mít jakýkoliv problém, obraťte se na prodejního zástupce nebo výrobce, jinak může dojít k porušení bezpečnostních zásad. Neoprávněné pokusy o opravu budou vést k neplatnosti záruky výrobce.
20. Ujistěte se, že zásuvka pro připojení do sítě elektrického napájení má dostatečné parametry pro činnost sauny; pokud bude slabý příkon, mohlo by dojít k přehřívání zásuvky a případně i ke způsobení požáru.
21. U některých modelů sauny se střešními světly je teplota světla velmi vysoká, jakmile zapnete saunu a rozsvítíte světlo. Nedotýkejte se světla, mohlo by dojít k popálení kůže. Rovněž se tohoto světla nedotýkejte po dobu 20 minut po ukončení ohřevu.
22. Nelijte vodu ani jiné kapaliny na infračervené topné jednotky ani jiná el. zařízení, ani do nich nenarážejte žádným tvrdým předmětem, neboť by mohlo dojít ke zkratu, který by mohl způsobit požár nebo výpadek elektrické sítě.

## KDY SE VYVAROVAT POUŽÍVÁNÍ SAUNY

- Doporučuje se, aby se sauna nepoužívala do 24 hodin po vystavení UV záření umělých zdrojů nebo sluneční lázně.
- Léky na předpis: vždy se poradte se svým lékařem nebo farmakologem ohledně možné interakce s účinky Vašich léků. Některé léky, jako např. diuretika, antihistaminy, beta-blokátory a barbituráty mohou negativně ovlivnit přirozenou schopnost těla regulovat teplo. Do této kategorie spadají jak léky na předpis, tak i některé volně prodejné.
- Srdeční choroby: infračervená terapie je nevhodná pro pacienty s některými srdečními chorobami včetně hypertenze nebo hypotenze, chronického srdečního selhání nebo problémy s koronární cirkulací. Pokud trpíte jednou z výše uvedených chorob, dlouhé vystavování se zvýšeným teplotám může být nebezpečné, neboť jeho přímým důsledkem je zvyšování srdeční frekvence asi o 10 tepů (v některých případech však až o 30) za minutu za každý stupeň zvýšené tělesné teploty. Tato kontraindikace se týká i pacientů s léky na úpravu tlaku nebo s kardiostimulátorem – některé infrasauny totiž mohou obsahovat magnety, které mohou jeho činnost ovlivnit.

- Děti a staří lidé: děti a staří lidé jsou dvě věkové skupiny, u kterých je před saunováním doporučena konzultace s lékařem. Ačkoli pro obě tyto věkové skupiny platí, že obecně je pro ně používání infrasauny bezpečné a zdraví prospěšné, tělesná teplota u dětí vzrůstá znatelně rychleji než u dospělých a jejich termoregulační schopnost za pomoci pocení není ještě tak vyvinutá jako u dospělých jedinců. Obdobně schopnost udržovat optimální tělesnou teplotu a funkce potních žláz se s přibývajícím věkem snižuje, takže u obou těchto věkových skupin je zapotřebí dbát opatrnosti a infračervenou terapii konzultovat se svým lékařem.
- Problémy s klouby: akutní kloubní zranění by nemělo být zahříváno během prvních 48 hodin, nebo dokud zarudnutí a otok neodezní. V případech chronických otoků kloubů je možné, že nebudou na tepelnou terapii reagovat příznivě.
- Těhotenství: během těhotenství (nebo i podezření na těhotenství) není používání infrasauny doporučeno. Se zvyšováním tělesné teploty může totiž docházet i ke zvyšování teploty amniotické tekutiny, což by v extrémních případech mohlo vést až k poškození plodu a vrozeným vadám. U těhotných žen lze také mnohem snáze dojít k přehřátí organismu vedoucímu až k bezvědomí. Srdce a cévy v těhotenství pracují i za normálního stavu ve zvýšeném výkonu, aby dokázaly vyživovat vyvíjející se plod a pokud dojde k přehřátí organismu, nároky na srdce a cévy se ještě zvýší. To má za následek snížení proudění krve do vnitřních orgánů včetně srdce, což může vést ke ztrátě vědomí.
- Některé choroby: zvyšování vnitřní teploty může být nevhodné pro jedince s roztroušenou sklerózou, systémovým lupus erythematodes, diabetickou neuropatií, Parkinsonovou chorobou, nádory centrálního nervového systému nebo adrenalinovou nedostatečností (jako například Addisonova choroba). Lidé trpící hemofilii nebo krvácivými stavy by se také měli používání sauny vyvarovat, neboť teplo způsobuje rozšiřování cév. Lidem trpícím horečkou nebo citlivým na teplo se používání sauny rovněž nedoporučuje. Kovové šrouby, kloubní náhrady a další implantáty obvykle dlouhodobě infračervené záření odrážejí, takže nedochází k jejich zahřívání. Silikonové implantáty absorbují infračervené záření, takže může dojít k jejich zahřívání stejně jako zahřívání okolní tkáně, ale jelikož se silikon taví při teplotách přes 200°C, infračervené záření by na ně nemělo mít negativní vliv. Každý pacient s jakýmkoli implantátem by však měl použití infrasauny konzultovat se svým chirurgem. Stejně jako u masáží není použití sauny vhodné při jakémkoli infekčním onemocnění, pod vlivem alkoholu či drog. A jako při každé podobné činnosti platí: Pokud Vám saunování působí pocity nepohodlí, či dokonce bolesti nebo zhoršování zdravotního stavu, okamžitě jej přerušete.

**Pokud máte jakékoli zdravotní problémy, vždy konzultujte užívání infrasauny se svým ošetřujícím lékařem!**

**Upozornění: Jestliže přetrvává zčervenání pokožky po použití sauny déle než jeden den, neopakujte použití sauny a poradte se se svým lékařem.**

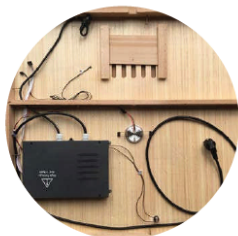
## PŘEDSTAVENÍ VÝROBKU

Infračervená sauna (infrasauna) je tvořena dřevěnou kabinou, infračervenými topnými tělesy z uhlíkových vláken a ovládacím systémem. Dřevěná kabina obsahuje SPODNÍ DESKU, HORNÍ DESKU, LEVOU DESKU, PRAVOU DESKU, ZADNÍ DESKU S TOPNÝMI TĚLESY, PŘEDNÍ DESKU + DVEŘE, LAVICI, DESKU S TOPNÝM TĚLESEM PRO LAVICI.



- |   |  |
|---|--|
| 1. Ovládací panel (vnitřní strana levé desky) | 6. Teplotní čidlo                            |
| 2. Skleněné dveře                             | 7. Větrací mřížka                            |
| 3. Madlo dveří                                | 8. Lavice                                    |
| 4. Boční okna                                 | 9. Keramické topné těleso (2x 350W, 1x 416W) |
| 5. Čtecí lampa                                | 10. Deska topného tělesa lavice              |

## OVLÁDACÍ SKŘÍŇKA



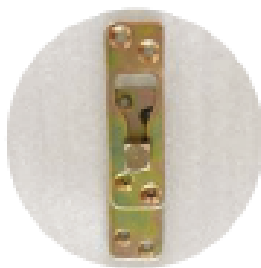
**Ovládací skříňka** je řídicím centrem sauny. Je namontována na HORNÍ DESCE, při montáži je nutno pouze zapojit příslušné koncovky kabelů.



High Voltage,  
don't Open

NEBEZPEČÍ ÚRAZU  
ELEKTRICKÝM  
PROUDEM, NEOTVÍRAT

## VODÍCÍ DRÁŽKY A PERA



## MONTÁŽNÍ POKYNY

Před montáží si pečlivě prostudujte návod k obsluze. Pro montáž sauny jsou požadovány 2 dospělé osoby.

**Poznámka:** Prostudujte si pečlivě všechny pokyny předtím, než přistoupíte k montáži sauny, a mějte na paměti, že při jejím používání by měla být vždy dodržena základní bezpečnostní opatření.

Před samotnou instalací je důležité vybrat vhodné místo pro umístění sauny:

- 1) Umístění sauny je možné pouze v temperovaném prostoru s nízkou vzdušnou vlhkostí. Vyvarujte se umístění sauny ve vlhkých prostorách se špatnou ventilací (cirkulací vzduchu). Zahříváním sauny dochází ve vlhkých prostorách ke kondenzaci vzdušné vlhkosti, což může mít při dlouhodobém používání negativní vliv na životnost především elektronických součástí sauny.

- 2) Doporučujeme umístit saunu v prostoru s teplotou vzduchu alespoň 15 °C. Vnější okolní teplota přímo ovlivňuje vnitřní teplotu sauny. Pokud umístíte saunu do chladného prostředí, nedosáhne vnitřní teplota v sauně udávaných maximálních hodnot.
- 3) Sauna musí stát v rovině. Je nutné zajistit, aby podklad pod saunou byl pevný a vodorovný a dostatečně únosný pro hmotnost sauny a saunujících se osob. Nerovné povrchy je nutné vyrovnat.
- 4) Místo pro saunu musí být v bezpečné vzdálenosti od zdroje tekoucí vody (vany, sprchy, umyvadla apod.).
- 5) V blízkosti sauny, tj. v dosahu jejího přívodního kabelu, musí být instalována zásuvka elektrického napájecího přívodu 230 V/50 Hz s dostatečným proudovým jištěním, odpovídajícím proudovému odběru (příkonu) sauny - viz výrobní štítek sauny. Doporučujeme napájecí přívod osadit i proudovým chráničem s vybavovacím proudem nepřesahujícím 30 mA, zejména při instalaci v koupelnách nebo jiných vlhkých prostorech.
- 6) Přívodní kabel napájení musí být snadno přístupný, aby v případě nutnosti bylo možné rychle odpojit přívodní kabel od zdroje elektrické energie.

### 1) POŽADOVANÉ NÁSTROJE

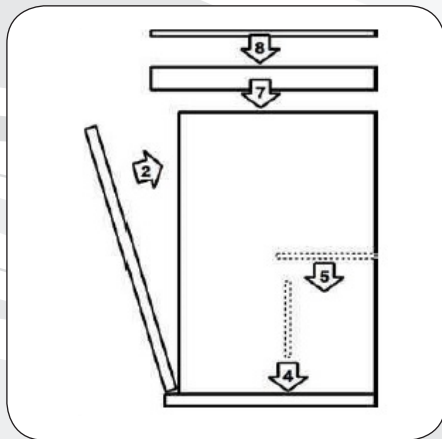
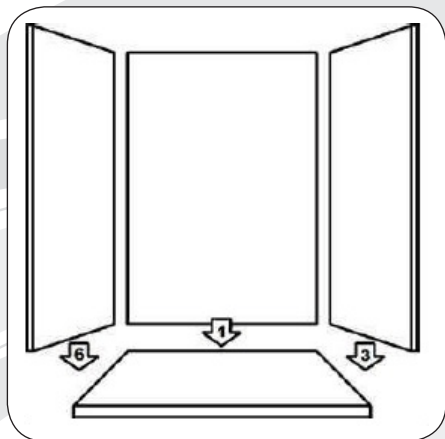
Šroubovák, schůdky

### 2) POŘADÍ PRO MONTÁŽ

SPODNÍ DESKA → ZADNÍ DESKA → PŘEDNÍ DESKA → LEVÁ DESKA → DESKA S TOPNÝMI TĚLESY PRO LAVICI → LAVICE → PRAVÁ DESKA → HORNÍ DESKA → KRYT HORNÍ DESKY

#### Poznámka:

- Na dřevěných částech sauny, které jsou pohledově skryty, se mohou vyskytovat drobná poškození vzniklá při výrobě (vrpy, škrábance aj.), které nemají vliv na funkci sauny ani nesnižují její konečný vzhled.
- V průběhu užívání sauny mohou ve dřevě vznikat drobné trhliny. To není vadou výrobku, ale běžnou vlastností použitého dřeva.
- Dveře sauny nejsou konstruovány pro hermetické uzavření sauny. Používáte-li saunu na chladném místě, můžete dveře opatřit vhodným těsněním.

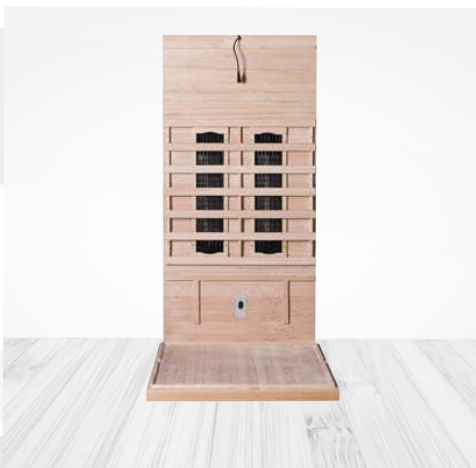






### A. Umístěte SPODNÍ DESKU

Umístěte SPODNÍ DESKU na podlahu, přičemž se ujistěte, že mezery v obvodovém rámečku na podlaze jsou na straně budoucích boků infra сауны.



### B. Umístěte ZADNÍ DESKU

Umístěte ZADNÍ DESKU na zadní stranu SPODNÍ DESKY. Nyní je potřeba aby jí druhá osoba přidržela.

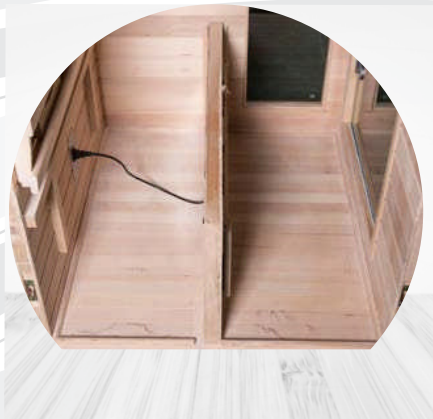
### C. Umístěte PŘEDNÍ A PRAVOU DESKU

Umístěte PŘEDNÍ DESKU na přední stranu SPODNÍ DESKY, kterou musí opět přidržet druhá osoba. PRAVOU DESKU připevněte k PŘEDNÍ a ZADNÍ DESCE pomocí vodících drážek a per (desku nadzvedněte a zaklapněte).



#### D. Nainstalujte DESKU TOPNÝCH TĚLES PRO LAVICI, LAVICI a provedte kabelové zapojení

Do vodící drážky zasuňte přední díl lavice s topidlem. Zapojte kabel lavicového topidla. Umístěte sedák lavice a zasuňte ho k zadní stěně.



#### E. Nainstalujte LEVOU DESKU A MADLO

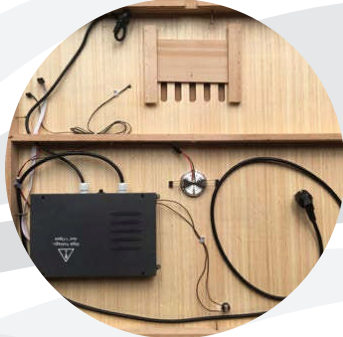
LEVOU DESKU připevňte k ZADNÍ a PŘEDNÍ DESCE pomocí vodící drážky a pera (desku nadzvedněte a zaklapněte) z vnější části infra сауны.

Madlo přišroubujte ke dveřím - viz obrázek níže.

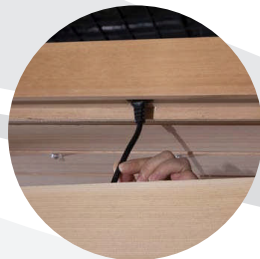
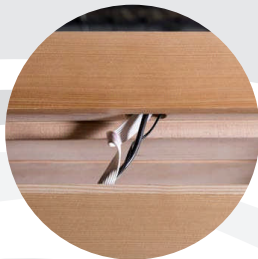


## F. Umístěte HORNÍ DESKU

Strana s ovládací skříňkou je horní stranou HORNÍ DESKY. Po osazení HORNÍ DESKY protáhněte kabely na strop infrasauny, kde je poté budete propojovat. Kabely z vnitřní části sauny z bočních stěn, je nutné protáhnout otvory na horní desku.



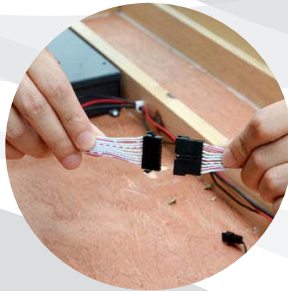
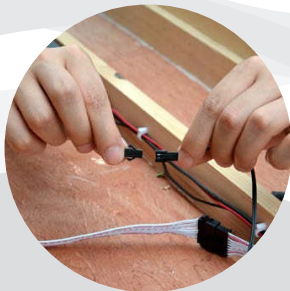
**Poznámka:** Otvory stěn a stropu musí být vyrovnány před dosednutím stropu, když budete umísťovat HORNÍ DESKU, tak aby nedošlo k poškození vodičů.



## G. Zapojení zástrček na HORNÍ DESCE

Po osazení HORNÍ DESKY pokračujte zapojením všech kabelových spojů. Propojujete vždy stejné koncovky kabelů.

**Poznámka:** Nezapojíte napájecí šňůru z HORNÍ DESKY do napájení v průběhu instalace.



## H. Nasadíte HORNÍ KRYT

Zvedněte HORNÍ KRYT na horní část sauny. Prostrčte napájecí šňůru kulatým otvorem v HORNÍM KRYTU a umístěte HORNÍ KRYT na HORNÍ DESKU. Srovnajte HORNÍ KRYT na HORNÍ DESCE a po zapojení a otestování správné funkčnosti infrasauny, jej pevně přišroubujte dodanými vruty.



## OVLÁDÁNÍ INFRA SAUNY



Pro spuštění je třeba připojit saunu kabelem do zásuvky, poté přejde ovládací panel do pohotovostního režimu (na ovládacím panelu svítí kontrolka Power).

Ovládací panel poté umožňuje zapnout/vypnout zařízení, zapnout/vypnout osvětlení, nastavit teplotu, zvolit zobrazení teploty ve °C / °F (současným stiskem tlačítek + a - pro nastavení teploty) a nastavit čas provozu (odložený start zde nastavit nelze).

- požadovaná teplota => v rozsahu 15 - 65 °C (nastavení po 1 °C)

- čas provozu => v rozsahu 1 - 90 min (nastavení po 1 min).

Teplota je za provozu zobrazována aktuální a čas provozu je zobrazován zůstatkový (je odpočítáván).

Pozn.: Přidržením tlačítka nastavení teploty nebo času, běží na displeji příslušná hodnota rychleji.

Po dovršení nastaveného časového limitu se ozve krátký akustický signál (1 x pípnutí) a automaticky se vypne topení a v provozu zůstane jen osvětlení kabiny, bylo-li zapnuté.

Po výpadku a obnovení napájení zůstane vše vypnuté (zařízení je v pohotovostním režimu).

Po spuštění tlačítkem pro zapnutí infra sauny na ovládacím panelu zařízení pracuje dál s posledním nastavením teploty i času provozu a automaticky se spustí i osvětlení kabiny.



Tlačítko slouží k zapnutí a vypnutí infra sauny.



Tlačítko slouží k zapnutí a vypnutí vnitřního osvětlení.



Tlačítka slouží k nastavení teploty. Nastavení požadované teploty můžete urychlit podržením tlačítka. Pokud chcete přepnout mezi teplotními stupnicemi, podržte obě tlačítka najednou.



Tlačítka slouží k volbě délky saunovacího cyklu. Stanovení požadovaného času můžete urychlit podržením tlačítka.



**Poznámka:** Teplota okolí a umístění teplotního čidla mají vliv na rozdíl mezi skutečně naměřenou teplotou v infra sauně a teplotou nastavenou na ovládacím panelu, a to až o 5 °C.

## CO JSOU INFRAČERVENÉ PAPRSKY (IR)

Infračervený paprsek představuje vlastně elektromagnetickou vlnu, která leží mezi oblastí vlnové délky viditelného světla a oblastí mikrovln. Tento paprsek je obdobný jako přírodní paprsky ze slunce, které napomáhají zahřát naši pokožku přímými IR i během dnů, kdy je chladno. 95 % energie z uhlíkového vlákna je transformováno do dlouhovlnných infračervených paprsků s vlnovou délkou od 5 do 17 mikronů. Slunce vytváří dlouhovlnné infračervené paprsky o vlnové délce 9,4 mikronů.

Vlna (mm)		0,2	0,4	0,75	1000
Paprsek gama	Rentgenový paprsek	Ultrafialové	Viditelné	Infračervené	Mikrovlnné

Krátkovlnné infračervené	Středovlnné infračervené	Dlouhovlnné infračervené	Mikrovlnné
0,75	1,5	5,5	1000

**INFRAČERVENÉ PAPRSKY JSOU BEZPEČNÉ** Infračervené paprsky jsou velmi důležité téměř pro každou součást života na naší planetě. Kromě toho, že zajišťují teplo lidem, mohou infračervené paprsky rovněž posílit zdravotní stav těla na buněčné úrovni. Tato technologie je natolik bezpečná, že se používá již po řadu let na porodních sálech nemocnic, kde pomáhá novorozencům získat přijatelnou tělesnou teplotu.

**NEJEDNÁ SE O TEPELNOU KOMORU** Když lidé slyší slovo „sauna“, obvykle si představí parní saunu, kde vysoká teplota a vysoká vlhkost mohou přimět člověka k pocení. Například parní sauna je obdobným zařízením jako konvenční kamna, která jsou schopna vařit jídlo tím, že jej zahřejí na extrémně vysokou teplotu. Oproti tomu infračervená sauna připomíná spíše mikrovlnnou troubu, neboť ta produkuje energii, která ohřívá jídlo a provádí excitaci molekul vody uvnitř jídla, čímž dochází k jeho vaření. Infračervená sauna produkuje energii, která zahřeje vaše tělo a vyvolá požadované reakce, aniž by bylo nutno dosahovat extrémně vysokých (a nepohodlných) teplot uvnitř jednotky. Díky účinku infračervených paprsků na lidské tělo bude pocení uvnitř infračervené sauny zahájeno při mnohem nižších teplotách, než je tomu v případě parní sauny.

**CO SE BUDE DÍT UVNITŘ** Teplo vytvářené infračervenými zářiči budete pociťovat okamžitě. Vlnová délka tohoto tepla umožní paprskům pronikat vaší pokožkou a zahřívát vaše tělo pod povrchem. Tím bude docházet k excitaci vodních molekul uložených v tukové vrstvě bezprostředně pod vaší pokožkou, což způsobí, že se začnete potit. U většiny lidí je tendence k pocení zhruba po 20 minutách, ačkoliv se tento čas zkracuje s častějším používáním sauny. Tento pot rovněž umožňuje tělu provádět detoxikaci, neboť toxické látky, které tělo vyloučilo z vašeho krevního oběhu a uložilo ve vaší tukové vrstvě, se nyní mohou dostat pocením na povrch pokožky. Přímé teplo rovněž způsobí roztažení vašich krevních cév (příčemž dojde ke zvýšení vašeho oběhu) a povede ke zvýšení vašeho dechového a srdečního rytmu. Vaše tělo bude též spalovat kalorie s tím, jak bude produkovat pot. Doporučuje se, abyste před saunováním, během saunování a po něm pili vodu, abyste zajistili, že nedojde k dehydrataci těla. Dále si dejte pozor na to, co si s sebou do infračervené sauny vezmete. Některé kovy absorbují infračervené paprsky a mohou se stát extrémně horkými v průběhu saunování.

## JAK POUŽÍVAT INFRASAUNU

1. Potenciál infračervené terapie nejlépe využijete, pokud teplotu nastavíte na nejvyšší hodnotu. Během celého saunování tak bude vaše tělo využívat plný výkon infračerveného záření. Pokud teplotu nastavíte na nižší hodnotu, topidla se budou průběžně vypínat a znovu zapínat, aby udržela nastavenou teplotu. Jelikož přímé působení infračervených paprsků má daleko vyšší účinky než působení samotné vysoké teploty v sauně, přicházeli byste tak v některých intervalech saunování o část terapeutických účinků. Teplotu uvnitř sauny můžete kromě snížením nastavené teploty také do jisté míry regulovat pohyblivou střešní ventilací nebo pootevřením dveří.
2. Před samotným saunováním je dobré se osprchovat a otřít se dosucha.
3. Nepoužívejte saunu bezprostředně po namáhavém cvičení. Počkejte alespoň 30 minut, abyste umožnili svému tělu provést ochlazení.
4. Používejte alespoň 2-3 ručníky nebo osušky. Sedte na jedné osušce, která bude několikrát přehnuta, abyste měli dobré vypodložení. Další osušku položte na podlahu pro absorpci výpotku a třetí osušku si dejte přes kolena pro časté stírání potu. Tím podpoříte další pocení.
5. Vezměte si s sebou do sauny hrubou žínku či ručník a ve chvíli, kdy se začnete potit, si jí můžete otírat obličej. Díky tomu odstraníte mrtvé kožní buňky a vaše kůže se tím omladí a bude vypadat hladší. Totéž můžete provozovat i na ostatních částech těla, a to s pomocí ručníku, kartáče nebo peelingové soli.
6. Nejlepší doba pro saunování je ráno, pokud tedy máte možnost vstát o 30 minut dříve. Krátce po probuzení tělo lehce protáhněte, poté se vypoťte v infrasauně, osprchujte a nakonec vypijte několik sklenic čisté vody. Lepší zdroj energie pro nastávající den byste těžko hledali. Pokud máte naopak problémy se spaním, můžete použít saunu večer. Klidný a relaxovaný stav zajištěný saunováním vám pomůže snadněji a lépe usnout.
7. Při saunování v infrasauně je nejlepší poloha, kterou můžete zaujmout vsedě a nikoli vleže. Topidla jsou totiž umístěna tak, aby nejvíce užítka ze záření poskytla osobě sedící ve vzpřímené poloze s chodidly na úrovni lavice.
8. Není důležité, jaká teplota je uvnitř infrasauny, když do ní vstoupíte. Výrazné pocení totiž nastává až cca po 15 minutách. Z tohoto důvodu není nutné čekat, až se sauna naplno rozehřeje. Nejlepším řešením je vstoupit do ní při jejím zapnutí a zahřívát se společně se saunou.
9. Po dokončení saunování není ideální se okamžitě sprchovat. Vzhledem k tomu, že se vaše tělo během saunování zahřálo, bude se i nadále po určitou dobu potit i po vypnutí topných jednotek, dokonce i po opuštění sauny. Posadte se v sauně s otevřenými dveřmi a nechejte vaše tělo potit, zatímco se bude ochlazovat. Jakmile se budete cítit dostatečně příjemně, dejte si vlažnou (nikoliv studenou) sprchu pro úplné opláchnutí výpotku z vašeho těla. Po použití sauny se nedoporučuje používat mýdlo, sprchové gely ani jiné přípravky, neboť vaše póry budou otevřené a tyto látky by je mohly zanést.
10. Po saunování je důležité doplnit tekutiny ztracené během saunování. Ideálním nápojem je čistá voda, která nevrátí tělu zpět kalorie spálené během saunování.
11. Po ukončení saunování odstraňte lehce navlhčeným hadříkem z vnitřních prostor vodu a pot (viz dále v kapitole PÉČE O VAŠI SAUNU) a ponechte otevřené dveře, aby vnitřní prostor sauny mohl vyvětrat.

## PÉČE O VAŠI SAUNU

Velmi důležité je čistit saunu pravidelně:

- zametejte nebo vysavačem vyčistěte podlahu, popř. lavice
- oťřete zdi, kde se jich lidé dotýkali – tj. nad lavicemi, kolem dveří a ovládacích panelů
- použijte teplou vodu s jemným mýdlovým čisticím prostředkem a čistý hadr, poté očistěte čistým vlhkým hadrem
- vyhněte se silným čisticím prostředkům, které mohou zabarvit dřevo nebo dokonce zanechat stopy chemikálií, které se pak teplem mohou uvolňovat. Doporučujeme používat pouze přípravky určené přímo k čištění infrasaun, jako např. **Saunareiniger**
- nepoužívejte příliš mokré hadr, dřevo by v takovém případě mohlo ztmavnout
- při používání sauny vždy používejte ručník k absorpci potu, obecně platí, že by nemělo dojít k přímému kontaktu vaší pokožky s povrchem sauny, tedy jak lavicemi, tak stěnami nebo zádovkami
- nikdy k čištění sauny nepoužívejte parní čističe, vysokotlaké čističe ani rozprašovače vody
- nikdy nepolévejte ani neoplachujte vnitřek nebo vnějšek infrasauny
- nikdy nepoužívejte barvy, mořidla ani jiné chemické nátěry uvnitř sauny, horko může způsobit uvolňování výparů z těchto nátěrů
- pro impregnaci dřeva a jeho ochranu proti vlhkosti lze lavice a další exponované dřevěné části sauny průběžně ošetřovat parafinovým olejem, které navíc také dokáže zvýraznit přirozenou kresbu dřeva

## VÝHODY VAŠI SAUNY

Přínosy plynoucí z infračervené terapie byly po dobu několika desetiletí studovány v Japonsku, Evropě a v nedávné době rovněž ve Spojených státech. U lidí, kteří pravidelně používali infračervenou saunu, byly pozorovány tyto blahodárné účinky:

- snížení krevního tlaku
- snížení tuhosti kloubů
- úbytek na váze
- posílení kardiovaskulárního systému
- snížení hladiny krevního cukru
- zvýšení průtoku krve
- snížení hladiny cholesterolu a triglyceridů
- úleva od svalových křečí
- úleva od bolesti
- doplnění energie a uvolnění stresu
- zvýšení síly a vitality organismu
- zvýšení roztažnosti kolagenové tkáně
- sauna napomáhala při řešení problémů se zánětlivými infiltráty, edémy a výpotky
- sauna napomáhá při léčbě akné, ekzémů, lupénky, popálenin a poranění a řezných ran kůže
- sauna napomáhá při rychlejší hojení otevřených zranění a při saunování zůstává méně jizev
- zlepšuje zabarvení kůže a její elasticitu
- pomáhá při léčbě celulitidy
- posiluje imunitní systém
- pomáhá redukovat možnost zranění při použití pro zahřátí svalů před strečinkem a cvičením
- detoxikuje tělo
- pomáhá léčit bronchitidu (záněť průdušek)
- pomáhá s léčbou kopřivky, dny, poškozením tkání, hypertrofií prostaty

## DŮLEŽITÉ UPOZORNĚNÍ

Infračervené paprsky emitované vaší infračervenou saunou jsou uznávány jako prostředek, který nabízí široké spektrum možných terapeutických přínosů a účinků jak dokládá výzkum prováděný na různých místech světa. Tyto přínosy jsou zde prezentovány pouze pro referenční účely neznamenají, že by z těchto výroků plynulo, že infračervené sauny vytvářejí prostředek pro léčbu nebo péči při jakékoliv nemoci, a takové závěry by se z uvedených tvrzení rovněž neměly vyvozovat. Pokud používáte léky na předpis, trpíte akutními problémy kloubů, nebo máte jiné zdravotní problémy, obraťte se prosím na svého lékaře předtím, než začnete pravidelnou terapii v infračervené sauně. Osoby s chirurgickými implantáty (kovové čepy, hřebky, umělé klouby, silikonové či jiné implantáty) obvykle nezaznamenávají žádné negativní účinky měli by se však rovněž v takovém případě poradit se svým lékařem před zahájením infračervené terapie.

## JAK ZAŘÍZENÍ FUNGUJE

Infra sauna se vyrábí se dvěma druhy topidel, jsou buď keramická, nebo karbonová. Keramická topidla produkují infračervené záření díky tenkým skleněným trubicím strategicky umístěným napříč saunou. Během produkce infračerveného záření vyzařují velmi intenzivní teplo a dochází k jejich značnému zahřívání (250-300 °C). Vždy jsou chráněny tak, aby nikdy nedocházelo k jejich přímému styku s pokožkou. Sauna vybavená keramickými topidly, se zpravidla vyhřeje rychleji než sauna s karbonovými topidly. Jejich pořizovací náklady jsou nižší a životnost je cca 8000 hodin.

Topná jednotka s uhlíkovým vláknem je tvořena především kovovou žhavicí katodou a uhlíkovým vláknem. Když elektrický proud prochází kovovou žhavicí katodou, dochází k zahřívání uhlíkového vlákna, které pak emituje dlouhovlnné infračervené paprsky. Karbonová topidla se zahřívají o něco pomaleji, ale distribuce infračervených paprsků je mnohem rovnoměrnější a efektivnější. Jejich povrchová teplota dosahuje 70–170 °C. Podíl infračervených vln v dlouhovlnném spektru je vyšší než u keramických topidel, takže dokážou snáze a hlouběji proniknout do tkání, čímž se terapeutický efekt o něco zvyšuje. Pořizovací náklady jsou o něco vyšší, provozní náklady jsou však nižší a jejich životnost je cca 12000 hodin.



## LOKALIZACE CHYB

PROBLÉM	ŘEŠENÍ
1. Sauna nefunguje, ovládací panel nic nezobrazuje.	<ol style="list-style-type: none"> <li>1. Zkontrolujte, zda je sauna správně připojena k přívodu el. energie.</li> <li>2. Zkontrolujte, zda jsou zástrčky kabelů správně spojeny a zajištěny.</li> <li>3. Zkontrolujte proudovou pojistku, případně jí vyměňte.</li> </ol>
2. Topidla nehřejí.	<ol style="list-style-type: none"> <li>1. Zapojte saunu, zapněte ji a zkontrolujte, zda teplota na displeji sauny je stejná jako teplota okolního prostředí.</li> <li>2. Pokud je teplota na displeji stejná, zkontrolujte, zda nastavená teplota je vyšší než teplota okolí.</li> <li>3. Pokud ano, nechte zkontrolovat propojení kabelů a funkci ovládací skříňky.</li> </ol>
3. Lavicové topné těleso nefunguje.	<ol style="list-style-type: none"> <li>1. Zkontrolujte, zda ostatní topidla fungují. Pokud ano, zkontrolujte zapojení kabelů pod lavicí.</li> </ol>
4. Display na ovládacím panelu nic neukazuje.	<ol style="list-style-type: none"> <li>1. Zkontrolujte, při sepnutí hlavního tlačítka a spuštění ovládacího panelu se z řídicí jednotky ozve pokaždé zvukový signál.</li> <li>2. Zkontrolujte, zda jsou zástrčky kabelů správně spojeny a zajištěny.</li> <li>3. Pokud nejsou slyšet zvuky popsané v bodu 1, je třeba vyměnit ovládací panel.</li> </ol>
5. Zářič funguje, uvnitř sauny dochází k růstu teploty, ale teplotní displej se nemění.	<ol style="list-style-type: none"> <li>1. Zkontrolujte, zda je správně umístěno teplotní čidlo (v horní desce). Pokud ano, vyměňte teplotní čidlo.</li> </ol>
6. Displej na ovládacím panelu ukazuje pouze část textu.	<ol style="list-style-type: none"> <li>1. Je třeba vyměnit ovládací panel.</li> </ol>
7. Některé světlo nefunguje.	<ol style="list-style-type: none"> <li>1. Zkontrolujte, zda je zástrčka světla správně zapojena (bude nutno sejmout horní kryt).</li> </ol>

## ZVUKOVÁ SIGNALIZACE

Některé typy saun mohou mít funkci samokontroly, která funguje pouze tehdy, když je něco neobvyklého. Typy alarmů samokontroly:

2 dlouhá pípnutí každé 2 sekundy	závada ovládací skříňky *
1 dlouhé pípnutí každé 2 sekundy	uvolněný vodič teplotního čidla
2 krátká pípnutí každé 2 sekundy	teplota ovládací skříňky je vyšší než 80 °C, snižte teplotu okolí
3 krátká pípnutí každé 2 sekundy	signál mezi ovládací skříňkou a ovládacím panelem je chybný, zkontrolujte zapojení kabelů
4 krátká pípnutí každé 2 sekundy	vstupní napětí je příliš nízké, zkontrolujte el. přívod
1 krátké a 1 dlouhé pípnutí každé 2 sekundy	uvolněné kabelové připojení pro levý reproduktor
1 dlouhé a 1 krátké pípnutí každé 2 sekundy	uvolněné kabelové připojení pro pravý reproduktor

\* kontaktujte autorizovaný servis

## ZÁRUČNÍ PODMÍNKY, SERVIS A NÁHRADNÍ DÍLY

Záruční doba je uvedena na prodejním dokladu, nejméně však 24 měsíců, a začíná dnem převzetí výrobku, což je třeba prokázat originálním prodejním dokladem. Záruka se vztahuje na vady, které má výrobek při převzetí, a dále na prokazatelné výrobní vady, které se vyskytnou v záruční době. Záruka se nevztahuje na běžné opotřebení výrobku a jeho dílů a na škody vzniklé v důsledku nedodržování návodu k použití, zanedbání údržby, nesprávného používání, v důsledku úmyslného poškození, neodborného zásahu, úpravy nebo opravy za použití neoriginálních dílů, v důsledku vnějších vlivů (oxidace, koroze, záplavy apod.). Opravy v záruční době smějí provádět pouze autorizované opravny nebo servis výrobce.

**Poznámka:** Doporučujeme poznamenat si modelové a výrobní číslo výrobku pro případné uplatnění záruky, získání náhradního dílu nebo servisního zásahu (tato čísla najdete na výrobním štítku na ZADNÍ DESCE sauny).

Modelové číslo	
Výrobní číslo	

**Poznámka:** Odstranění štítku s výrobním číslem může být důvodem pro neuznání reklamacie.

## LIKVIDACE



Chraňte životní prostředí! Elektrické zařízení neodhazujte do domovního odpadu! V souladu s evropskou směrnicí č. 2012/19/EU musí být opotřebované elektrické zařízení shromažďováno odděleně a odevzdáno k ekologické recyklaci. Informace o možnostech likvidace vysloužilého zařízení vám podá obecní nebo městská správa.



Obal se skládá z materiálů, které lze odevzdat k recyklaci v komunálních sběrných dvorech nebo sběrných nádobách.

Ďakujeme vám za to, že ste si vybrali našu infračervenú saunu a blahoželáme vám k vášmu nákupu. Sme presvedčení, že si celá vaša rodina užije všetko, čo tento výrobok ponúka a že ho budete radi využívať počas nadchádzajúcich rokov. Preštudujte si dôkladne a podrobne tento návod predtým, než prvý raz použijete saunu. Odporúčame vám, aby ste si tento návod uschovali pre účely pravidelných overení a budúcich odkazov. Vybrazenia uvedené v návode nemusia presne zodpovedať dodanému vyhotoveniu; tieto slúžia predovšetkým pre lepšie pochopenie textu v návode. Výrobca a dodávateľ si vyhradujú právo na vykonanie zmien výrobku bez nutnosti aktualizácie tohto návodu na inštaláciu a použitie.

## BEZPEČNOSTNÉ POKYNY

1. Pred použitím sauny si dôkladne preštudujte všetky pokyny tohto návodu a dodržiavajte ich.
2. Keď budete inštalovať a používať toto elektrické zariadenie, mali by ste vždy dodržať základné bezpečnostné opatrenia. Na napájanie tohto spotrebiča používajte zásuvku napájacieho obvodu, ktorá je inštalovaná podľa platných technických noriem a ktorá je zabezpečená ističom so zodpovedajúcou prúdovou hodnotou a charakteristikou. Odporúčame napájací prívod osadiť aj prúdovým chráničom s vybavovacím prúdom nepresahujúcim 30 mA, hlavne pri inštalácii v kúpeľniach alebo iných vlhkých priestoroch.
3. Nepoužívajte vašu saunu v bezprostrednej blízkosti vody, napríklad blízko vane alebo na mokrom základe alebo v blízkosti bazéna, atď.
4. Prívodný kábel by mal byť smerovaný tak, aby bola obmedzená pravdepodobnosť, že naňho šliapnete, alebo že dôjde k jeho zovretiu prvkami, ktoré budú umiestnené na tomto kábli alebo proti nemu. Zabezpečte riadnu ochranu prívodného kábla, nepokladajte ho rovno na podlahu, lebo je to veľmi nebezpečné. Keď nebudete zariadenie používať, vyťahnite kábel zo zásuvky a stočte ho. Prívodný kábel odspájajte od zásuvky ťahom za jeho vidlicu, nikdy za šnúru. Mohlo by dôjsť k poškodeniu kábla alebo zásuvky.
5. Pred každým zapnutím sauny ju prezrite, či nejavia známky poškodenia, a skontrolujte, uistíte sa, že sa v saune a najmä v blízkosti ohrievača nenachádzajú horľavé predmety.
6. **Varovanie:** Počas prevádzky sauny sa nedotýkajte vyhrievačov; ich teplota presahuje 70 °C a kontakt s ich povrchom môže spôsobiť popálenie. Nezakrývajte vyhrievače, hrozí riziko požiaru. Počas prevádzky sauny sa nedotýkajte vonkajšej časti stien v oblasti ohrievačov - môžu byť veľmi horúce, hrozí riziko popálenia.

7. Keď bude nutné vymeniť niektoré dielce, ubezpečte sa, že sú príslušné náhradné dielce špecifikované výrobcom alebo majú rovnaké charakteristiky ako pôvodné dielce. Použitie neautorizovaných dielcov môže viesť k požiaru, úrazu elektrickým prúdom alebo iným nebezpečenstvám. Po oprave požiadajte servisného technika o vykonanie bezpečnostných kontrol, aby bolo možno stanoviť, že sauna je už v riadnom prevádzkovom stave. Potom ju budete môcť opäť používať.
8. Zariadenie nie je určené pre použitie osobami (vrátane detí) so zníženými fyzickými, zmyslovými alebo mentálnymi schopnosťami, ak nie je zabezpečený ich dohľad a inštrukciám zodpovednou osobou; osobami, ktoré nie sú oboznámené s obsluhou v rozsahu tohto návodu; osobami pod vplyvom liekov, omamných prostriedkov a pod., znižujúcich schopnosť rýchlej reakcie.
9. Nepoužívajte saunu bezprostredne po namáhavom cvičení. Počkajte aspoň 30 minút, aby ste umožnili svojmu telu ochladnúť.
10. Nebezpečenstvo prehriatia. Normálna telesná teplota by nemala stúpnuť nad 39 °C (103 °F). Medzi príznakmi nadmerného prehriatia organizmu patria závrate, letargia, ospalosť a mdloby. Následky nadmerného prehriatia organizmu môžu zahŕňať neschopnosť vnímať teplo, telesnú neschopnosť opustiť saunu, nevedomenie si hroziaceho nebezpečenstva, strata vedomia a poškodenie plodu u tehotných žien. Pri prehriatí dochádza k zvýšeniu vnútornej teploty vášho tela a preto sa neodporúča nastavenie vysokej teploty pre saunovanie.
11. Použitie alkoholu, drog alebo niektorých liekov pred saunovaním alebo počas saunovania môže viesť k strate vedomia.
12. Nikdy nezaspávajte vo vnútri sauny, keď je sauna v pracovnom režime.
13. Na čistenie sauny nepoužívajte parné čističe, vysokotlakové čističe ani rozprašovače vody. Používajte iba prípravky, ktoré sú na tento účel priamo určené.
14. Neukladajte žiadne predmety na horné alebo vnútorné steny sauny. Do sauny nevnášajte domáce zvieratá, kovové predmety. Sauna nie je určená na sušenie bielizne.
15. Ak dôjde k poškodeniu prívodného kábla, musíte zabezpečiť okamžitú výmenu tohto kábla cez výrobcu alebo jeho zástupcu alebo podobne kvalifikovanú osobu. Pokiaľ zistíte, že je prívodný kábel príliš horúci, môže to znamenať, že došlo k problému s elektrickým zariadením. V tomto prípade si vyžiadajte kontrolu od výrobcu alebo jeho zástupcu, aby ste zabránili nebezpečenstvu.
16. Nepoužívajte saunu počas búrok, aby ste zabránili nebezpečenstvu úrazu elektrickým prúdom.
17. Nezapínajte ani nevypínajte opakovane napájací a vyhrievací systém, pretože by mohlo dôjsť k poškodeniu elektrického zariadenia.
18. Osušte si ruky predtým, ako budete vkladáť vidlicu prívodného kábla do zásuvky napájacieho obvodu alebo ju budete z tohto obvodu vyťahovať. Nikdy sa káblu nedotýkajte mokrymi rukami alebo mokrymi holými chodidlami, aby ste predišli nebezpečenstvu úrazu elektrickým prúdom. Nedotýkajte sa prstami kovových vývodov zásuvky ani vidlice prívodného kábla.
19. Nepoužívajte saunu, ak má poškodený prívodný kábel, ak nefunguje správne alebo ak je poškodená. Nepokúšajte sa sami o akúkoľvek opravu; ak budete mať akýkoľvek problém, obráťte sa na predajného zástupcu alebo výrobcu, inak môže dôjsť k porušeniu bezpečnostných zásad. Neoprávnené pokusy o opravu budú viesť k neplatnosti záruky výrobcu.
20. Ubezpečte sa, že zásuvka pre pripojenie do siete elektrického napájania má dostatočné parametre pre činnosť sauny; ak bude slabý príkon, mohlo by dôjsť k prehrievaniu zásuvky a prípadne aj k spôsobeniu požiaru.

21. Pri niektorých modeloch sauny so strešnými svetlami je teplota svetla veľmi vysoká, len čo zapnete saunu a rozsvietite svetlo. Nedotýkajte sa svetla, mohlo by dôjsť k popáleniu kože. Rovnako sa tohto svetla nedotýkajte do 20 minút po ukončení ohrevu.
22. Nenalievajte vodu ani iné kvapaliny na infračervené vyhrievacie jednotky ani iné el. zariadenia, ani do nich nenarážajte žiadnym tvrdým predmetom, lebo by mohlo dôjsť ku skratu, ktorý by mohol spôsobiť požiar alebo výpadok elektrickej siete.

## KEDY SA VYVAROVAŤ POUŽÍVANIU SAUNY

- Odporúča sa, aby sa sauna nepoužívala do 24 hodín po vystavení UV žiareniu z umelých zdrojov alebo opaľovania.
- Lieky na predpis: vždy sa poraďte so svojim lekárom alebo farmakológom ohľadne možnej interakcie s účinkami Vašich liekov. Niektoré lieky, ako napr. diuretiká, antihistamíny, betablokátory a barbituráty môžu negatívne ovplyvniť prirodzenú schopnosť tela regulovať teplo. Do tejto kategórie spadajú ako lieky na predpis, tak aj niektoré voľne predajné.
- Srdcové choroby: infračervená terapia je nevhodná pre pacientov s niektorými srdcovými chorobami vrátane hypertenzie alebo hypotenzie, chronického srdcového zlyhania alebo problémami s koronárnou cirkuláciou. Ak trpíte jednou z vyššie uvedených chorôb, dlhé vystavovanie sa zvýšeným teplotám môže byť nebezpečné, pretože jeho priamym dôsledkom je zvyšovanie srdcovej frekvencie asi o 10 tepov (v niektorých prípadoch však až o 30) za minútu za každý stupeň zvýšenej telesnej teploty. Táto kontraindikácia sa týka aj pacientov s liekmi na úpravu tlaku alebo s kardioštimulátorom – niektoré infračervené lampy môžu obsahovať magnety, ktoré môžu jeho činnosť ovplyvniť.
- Deti a starí ľudia: deti a starí ľudia sú dve vekové skupiny, u ktorých je pred saunovaním odporúčaná konzultácia s lekárom. Hoci pre obe tieto vekové skupiny platí, že všeobecne je pre nich používanie infračervenej sauny bezpečné a zdraviu prospešné, telesná teplota u detí vzrastá zreteľne rýchlejšie ako u dospelých a ich termoregulačná schopnosť pomocou potenia nie je ešte tak vyvinutá ako u dospelých jedincov. Podobne schopnosť udržiavať optimálnu telesnú teplotu a funkciu potných žliaz sa s pribúdajúcim vekom znižuje, takže u oboch týchto vekových skupín je potrebné dbať na opatnosť a infračervenú terapiu konzultovať so svojim lekárom.
- Problémy s kĺbmi: akútne kĺbové zranenie by nemalo byť zahrievané počas prvých 48 hodín, alebo dokiaľ začervenanie a opuch neodznejú. V prípadoch chronických opuchov kĺbov je možné, že nebudú na tepelnú terapiu reagovať priaznivo.
- Tehotenstvo: počas tehotenstva (alebo aj podozrenia na tehotenstvo) nie je používanie infračervenej sauny odporúčané. So zvyšovaním telesnej teploty môže totiž dochádzať aj k zvyšovaniu teploty amniotickej tekutiny, čo by v extrémnych prípadoch mohlo viesť až k poškodeniu plodu a vrodeným chybám. U tehotných žien môže tiež omnoho ľahšie dôjsť k prehriatiu organizmu vedúcemu až k bezvedomiu. Srdce a cievy v tehotenstve pracujú aj za normálneho stavu vo zvýšenom výkone, aby dokázali vyživovať vyvíjajúci sa plod a ak dôjde k prehriatiu organizmu, nároky na srdce a cievy sa ešte zvýšia. To má za následok zníženie prúdenia krvi do vnútorných orgánov vrátane srdca, čo môže viesť k strate vedomia.

- Niektoré choroby: zvyšovanie vnútornej teploty môže byť nevhodné pre jedincov s roztrúsenou sklerózou, systémovým lupus erythematoses, diabetickou neuropatiou, Parkinsonovou chorobou, nádormi centrálného nervového systému alebo adrenalinovou nedostatočnosťou (ako napríklad Addisonova choroba). Ľudia trpiaci hemofiliou alebo krváčovými stavmi by sa tiež mali používaniu sauny vyvarovať, lebo teplo spôsobuje rozširovanie ciev. Ľuďom trpiacim horúčkou alebo citlivým na teplo sa používania sauny taktiež neodporúča. Kovové skrutky, kĺbové náhrady a ďalšie implantáty zvyčajne dlhovlnné infračervené žiarenie odrážajú, takže nedochádza k ich zahrievaniu. Silikónové implantáty absorbujú infračervené žiarenie, takže môže dôjsť k ich zahrievaniu rovnako ako zahrievaniu okolitých tkanív, ale keďže sa silikón taví pri teplotách nad 200 °C, infračervené žiarenie by naňho nemalo mať negatívny vplyv. Každý pacient s akýmkoľvek implantátom by však mal použitie infrasauny konzultovať so svojim chirurgom. Rovnako ako pri masážach nie je použitie sauny vhodné pri akomkoľvek infekčnom ochorení, pod vplyvom alkoholu či drog. A ako pri každej podobnej činnosti platí: Ak Vám saunovanie pôsobí pocity nepohodlia, či dokonca bolesti alebo zhoršovanie zdravotného stavu, okamžite ho prerušte.

**Ak máte akékoľvek zdravotné problémy, vždy konzultujte používanie infrasauny so svojim ošetrojúcim lekárom!**

**Upozornenie: Ak pretrváva sčervenanie pokožky po použití sauny dlhšie ako jeden deň, neopakujte použitie sauny a poraďte sa so svojim lekárom.**

## PREDSTAVENIE VÝROBKU

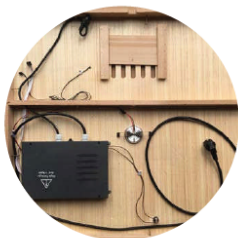
Infračervená sauna (infrasauna) je tvorená drevenou kabínou, infračervenými vyhrievacími telesami z uhlíkových vlákien a ovládacím systémom. Drevená kabína obsahuje SPODNÚ DOSKU, HORNÚ DOSKU, ĽAVÚ DOSKU, PRAVÚ DOSKU, ZADNÚ DOSKU S VYHRIEVACÍMI TELESMI, PREDNÚ DOSKU + DVERE, LAVICU, DOSKU S VYHRIEVACÍM TELESOM PRE LAVICU.



- |   |  |
|---|--|
| 1. Ovládací panel (vnútorná strana ľavej dosky) | 6. Teplotné čidlo                                |
| 2. Sklenené dvere                               | 7. Vetracia mriežka                              |
| 3. Madlo dverí                                  | 8. Keramické vyhrievné teleso (2x 350W, 1x 416W) |
| 4. Bočné okná                                   | 9. Lavica  |
| 5. Čítacia lampa                                | 10. Doska vyhrievného telesa lavice              |



## OVLÁDACIA SKRINKA



**Ovládacia skrinka** je radiacím centrom sauny. Je namontovaná na HORNEJ DOSKE, pri montáži je nutné len zapojiť príslušné koncovky káblov.



High Voltage,  
don't Open

NEBEZPEČENSTVO ÚRAZU  
ELEKTRICKÝM PRÚDOM,  
NEOTVÁRAŤ

## VODIACE DRÁŽKY A PERÁ



## MONTÁŽNE POKYNY

Pred montážou si dôkladne preštudujte návod na obsluhu. Pre montáž sauny sú požadované 2 dospelé osoby.

**Poznámka:** Preštudujte si dôkladne všetky pokyny predtým, ako začnete montáž sauny a majte na pamäti, že pri jej používaní by mali byť vždy dodržané základné bezpečnostné opatrenia.

Pred samotnou inštaláciou je dôležité vybrať vhodné miesto pre umiestnenie sauny:

- 1) Umiestnenie sauny je možné iba v temperovanom priestore s nízkou vzdušnou vlhkosťou. Vyvarujte sa umiestneniu sauny vo vlhkých priestoroch s nedostatočnou ventiláciou (cirkuláciou vzduchu). Zahrievaním sauny dochádza vo vlhkých priestoroch ku kondenzácii vzdušnej vlhkosti, čo môže mať pri dlhodobom používaní negatívny vplyv na životnosť predovšetkým elektronických súčastí sauny.

- 2) Odporúčame umiestniť saunu v priestore s teplotou vzduchu aspoň 15 °C. Vonkajšia okolitá teplota priamo ovplyvňuje vnútornú teplotu sauny. Ak umiestnite saunu do chladného prostredia, nedosiahne vnútorná teplota v saune udávané maximálne hodnoty.
- 3) Sauna musí stáť v rovine. Je nutné zabezpečiť, aby podklad pod saunou bol pevný a vodorovný a dostatočne únosný pre hmotnosť sauny a saunujúcich sa osôb. Nerovné povrchy je nutné vyrovnať.
- 4) Miesto pre saunu musí byť v bezpečnej vzdialenosti od zdroja tečúcej vody (vane, sprchy, umývadla a pod.)
- 5) V blízkosti sauny, t. j. v dosahu jej prívodného káblu, musí byť inštalovaná zásuvka elektrického napájacieho prívodu 230 V/50 Hz s dostatočným prúdovým istením, zodpovedajúcemu prúdovému odberu (príkoni) sauny - viď výrobný štítok sauny. Odporúčame napájací prívod osadiť aj prúdovým chráničom s vybavovacím prúdom nepresahujúcim 30 mA, hlavne pri inštalácii v kúpeľniach alebo iných vlhkých priestoroch.
- 6) Prívodný kábel napájania musí byť ľahko prístupný, aby v prípade nutnosti bolo možné rýchlo odpojiť prívodný kábel od zdroja elektrickej energie.

### 1) POŽADOVANÉ NÁSTROJE

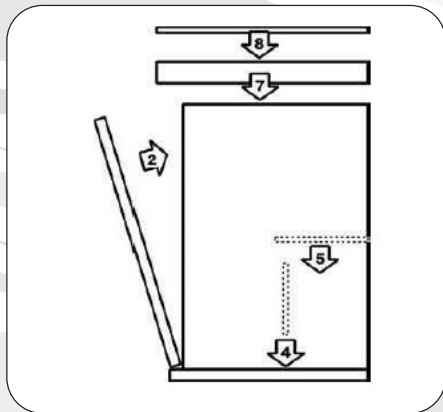
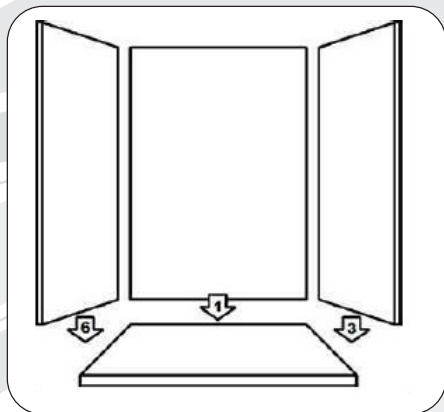
Skrutkovač, rebrík

### 2) PORADIE MONTÁŽE

SPODNÁ DOSKA → ZADNÁ DOSKA → PREDNÁ DOSKA → ĽAVÁ DOSKA → DOSKA S VYHRIEVAČIMI TELESAMI PRE LAVICU → LAVICA → PRAVÁ DOSKA → HORNÁ DOSKA → KRYT HORNEJ DOSKY

#### Poznámka:

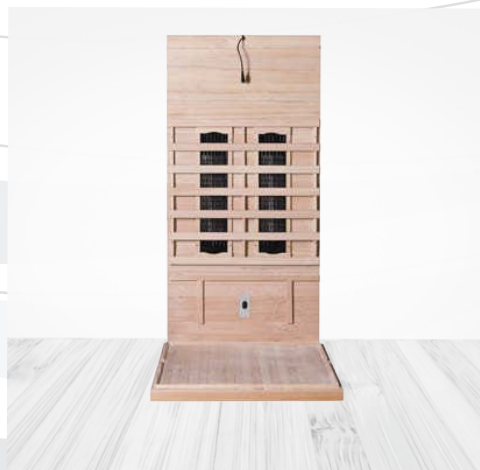
- Na drevených častiach sauny, ktoré sú pohľadovo skryté, sa môžu vyskytovať drobné poškodenia vzniknuté pri výrobe (vrypy, škrabance a i.), ktoré nemajú vplyv na funkciu sauny ani neznižujú jej konečný vzhľad.
- V priebehu používania sauny môžu v dreve vznikáť drobné trhliny, ktoré nie sú chybou výroby, ale bežnou vlastnosťou použitého dreva.
- Dvere sauny nie sú konštruované na hermetické uzavretie sauny. Ak používate saunu na chladnom mieste, môžete dvere vybaviť vhodným tesnením.





### A. Umiestnite SPODNÚ DOSKU

Umiestnite SPODNÚ DOSKU na podlahu, pričom sa uistite, že medzery v obvodovom rámečku na podlahe sú na strane budúcich bokov infra sauna.



**B. Umiestnite ZADNÚ DOSKU** Umiestnite ZADNÚ DOSKU na zadnú stranu SPODNEJ DOSKY. Teraz je potrebné aby ju druhá osoba pridržala.

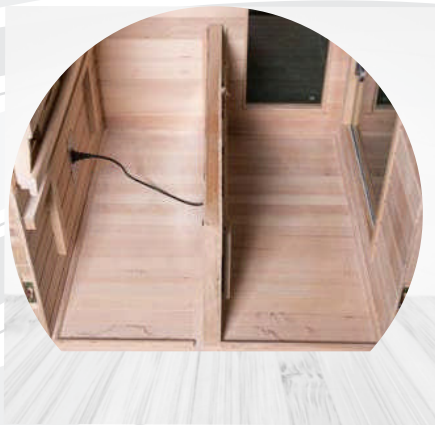


### C. Umiestnite PREDNÚ A PRAVÚ DOSKU

Umiestnite PREDNÚ DOSKU na prednú stranu SPODNEJ DOSKY, ktorú musí opäť pridržať druhá osoba. PRAVÚ DOSKU pripevnite k PREDNEJ A ZADNEJ DOSKE pomocou vodiacich drážok a pier (dosku nadvihnite a zaklapnite).

#### D. Nainštalujte DOSKU VYHRIEVACÍCH TELIES PRE LAVICU a vykonajte káblové zapojenie

Do vodiacej drážky zasuňte predný diel lavice s ohrievačom. Zapojte kábel lavicového ohrievača. Umiestnite sedák lavice a zasuňte ho k zadnej stene.



#### E. Nainštalujte ĽAVÚ DOSKU A MADLO DVERÍ

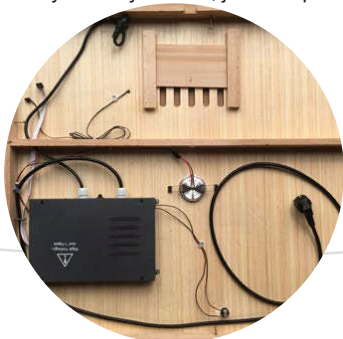
Pripevnite k ZADNEJ a PREDNEJ DOSKE pomocou vodiacej drážky a pera (dosku nadvíhnite a zaklapnite) z vonkajšej časti infra сауны.

Madlo priskrutkujte k dverám – vid' obrázok nižšie.

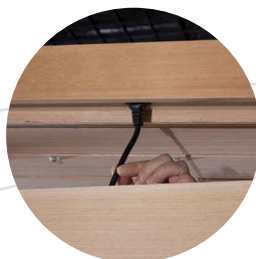


### F. Umiestnite HORNÚ DOSKU

Strana s ovládacou skrinkou je hornou stranou HORNEJ DOSKY. Po osadení HORNEJ DOSKY pretiahnite káble na strop infra sauna, kde ich potom budete prepájať. Káble z vnútornej časti sauny z bočných stien, je nutné pretiahnuť otvory na hornú dosku.

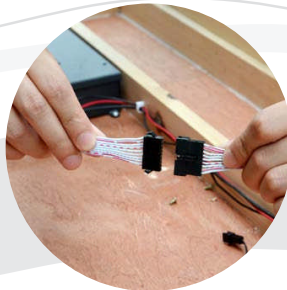
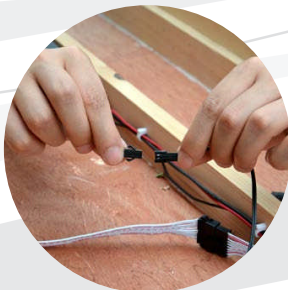


**Poznámka:** Otvory stien a stropu musia byť vyrovnané pred dosadnutím stropu, keď budete umiestňovať HORNÚ DOSKU, tak aby nedošlo k poškodeniu vodičov.



### G. Zapojenie zástrčiek na HORNEJ DOSKE

Po osadení HORNEJ DOSKY pokračujte zapojením všetkých káblových spojov. Prepájate vždy rovnaké koncovky káblov. **Poznámka:** Nezapájajte napájaciu šnúru z HORNEJ DOSKY do napájania v priebehu inštalácie.



### H. Nasadte HORNÝ KRYT

Zdvihnite HORNÝ KRYT na hornú časť sauny. Prestrčte napájaciu šnúru okrúhlym otvorom v HORNOM KRYTE a umiestnite HORNÝ KRYT na HORNÚ DOSKU. Zarovnajte HORNÝ KRYT na HORNEJ DOSKE a po zapojení a otestovaní správnej funkčnosti infra sauny, ho pevne priskrutkujte dodanými skrutkami.



## OVĽÁDANIE A PREVÁDZKA SAUNY



Pre spustenie je potrebné pripojiť saunu káblom do zásuvky, potom prejde ovládací panel do pohotovostného režimu (na ovládacom paneli svieti kontrolka Power).

Ovládací panel potom umožňuje zapnúť/vypnúť zariadenie, zapnúť/vypnúť osvetlenie, nastaviť teplotu, zvoliť zobrazenie teploty v °C / °F (súčasným stlačením tlačidiel + a – pre nastavenie teploty) a nastaviť čas prevádzky (odložený štart tu nastaviť nemožno).

- požadovaná teplota => v rozsahu 15 - 65 °C (nastavenie po 1 °C)

- čas prevádzky => v rozsahu 1 - 90 min (nastavenie po 1 min). Teplota je počas prevádzky zobrazovaná aktuálna a čas prevádzky je zobrazovaný zostatkový (je odpočítavaný).

Pozn.: Pridržením tlačidla nastavenia teploty alebo času, beží na displeji príslušná hodnota rýchlejšie.

Po dovŕšení nastaveného časového limitu sa ozve krátky akustický signál (1 x pípnutie) a automaticky sa vypne kúrenie av prevádzke zostane len osvetlenie kabíny, ak bolo zapnuté.

Po výpadku a obnovení napájania zostane všetko vypnuté (zariadenie je v pohotovostnom režime). Po spustení tlačidlom pre zapnutie infra sauna na ovládacom paneli zariadenie pracuje ďalej s posledným nastavením teploty a času prevádzky a automaticky sa spustí aj osvetlenie kabíny.



Tlačidlo slúži na zapnutie a vypnutie infra sauna.



Tlačidlo slúži na zapnutie a vypnutie vnútorného osvetlenia.



Tlačidlá slúžia na nastavenie teploty. Nastavenie požadovanej teploty môžete urýchliť podržaním tlačidla. Ak chcete prepnúť medzi teplotnými stupnicami, podržte obe tlačidlá naraz.



Tlačidlá slúžia na voľbu dĺžky saunovacieho cyklu. Stanovenie požadovaného času môžete urýchliť podržaním tlačidla.



**Poznámka:** Teplota okolia a umiestnenie teplotného čidla majú vplyv na rozdiel medzi skutočne nameranou teplotou v infra saune a teplotou nastavenou na ovládacom paneli a to až o 5 °C.

## ČO SÚ INFRAČERVENÉ LÚČE (IR)

Infračervený lúč predstavuje vlastne elektromagnetickú vlnu, ktorá leží medzi oblasťou vlnovej dĺžky viditeľného svetla a oblasťou mikrovln. Tento lúč je obdobný ako prírodné lúče zo slnka, ktoré napomáhajú zahriať našu pokožku priamymi IR aj počas dňa, kedy je chladno. 95 % energie z uhlíkového vlákna je transformovaných do dlhových infračervených lúčov s vlnovou dĺžkou od 5 do 17 mikróvov. Slnko vytvára dlhové infračervené lúče s vlnovou dĺžkou 9,4 mikróvov.

Vlna (mm)		0,2	0,4	0,75	1000
Gama lúč	Röntgenový lúč	Ultrafialové	Viditeľné	Infračervené	Mikrovlnné

Krátkovlnné infračervené	Strednovlnné infračervené	Dlhovlnné infračervené	Mikrovlnné
0,75	1,5	5,5	1000

**INFRAČERVENÉ LÚČE SÚ BEZPEČNÉ** Infračervené lúče sú veľmi dôležité takmer pre každú súčasť života na našej planéte. Okrem toho, že zabezpečujú teplo ľuďom, môžu infračervené lúče takisto posilniť zdravotný stav tela na bunecnej úrovni. Táto technológia je natoľko bezpečná, že sa používa už niekoľko rokov na pôrodných sálach nemocníc, kde pomáha novorodencom získať prijateľnú telesnú teplotu.

**NEJDE O TEPELNÚ KOMORU** Keď ľudia počujú slovo „sauna“, zvyčajne si predstavia parnú saunu, kde vysoká teplota a vysoká vlhkosť môžu prinútiť človeka potiť sa. Napríklad parná sauna je podobným zariadením ako konvenčné kachle, ktoré sú schopné variť jedlo tým, že ho zahrejú na extrémne vysokú teplotu. Oproti tomu infračervená sauna pripomína skôr mikrovlnnú rúru, pretože tá produkuje energiu, ktorá ohrieva jedlo a vykonáva excitáciu molekúl vody vo vnútri jedla, čím dochádza k jeho vareniu. Infračervená sauna produkuje energiu, ktorá zahreje vaše telo a vyvolá požadované reakcie bez toho, že by bolo nutné dosahovať extrémne vysoké (a nepohodlné) teploty vo vnútri jednotky. Vďaka účinku infračervených lúčov na ľudské telo bude potenie vo vnútri infračervenej sauny zahájené pri omnoho nižších teplotách, ako je tomu v prípade parnej sauny.

**ČO SA BUDE DIAŤ VO VNÚTRI** Teplo vytvárané infračervenými žiaričmi budete pociťovať okamžite. Vlnová dĺžka tohto tepla umožní lúčom prenikať vašou pokožkou a zahrievať vaše telo pod povrchom. Tým bude dochádzať k excitácii vodných molekúl uložených v tukovej vrstve bezprostredne pod vašou pokožkou, čo spôsobí, že sa začnete potiť. U väčšiny ľudí je tendencia k poteniu zhruba po 20 minútach, hoci sa tento čas skraca s častejším používaním sauny. Tento pot taktiež umožňuje telu vykonávať detoxikáciu, pretože toxické látky, ktoré telo vylúčilo z vášho krvného obehu a uložilo vo vašej tukovej vrstve, sa teraz môžu dostať potením na povrch pokožky. Priame teplo takisto spôsobí rozťahnutie vašich krvných ciev (pričom dôjde k zvýšeniu vášho obehu) a povedie k zvýšeniu vášho dychového a srdcového rytmu. Vaše telo bude tiež spaľovať kalórie s tým, ako bude produkovať pot. Odporúča sa, aby ste pred saunovaním, počas saunovania a po ňom pili vodu, aby ste zabezpečili, že nedôjde k dehydratácii tela. Ďalej si dajte pozor na to, čo si so sebou do infračervenej sauny vezmete. Niektoré kovy absorbujú infračervené lúče a môžu sa stať extrémne horúce v priebehu saunovania.

## AKO POUŽÍVAŤ INFRASAUNU

1. Potenciál infračervenej terapie najlepšie využijete, ak teplotu nastavíte na najvyššiu hodnotu. Počas celého saunovania tak bude vaše telo využívať plný výkon infračerveného žiarenia. Ak teplotu nastavíte na nižšiu hodnotu, vyhrievače sa budú priebežne vypínať a znova zapínať, aby udržali nastavenú teplotu. Keďže priame pôsobenie infračervených lúčov má oveľa vyššie účinky ako pôsobenie samotnej vysokej teploty v saune, prichádzali by ste tak v niektorých intervaloch saunovania o časť terapeutických účinkov. Teplotu vo vnútri sauny môžete okrem zníženia nastavenej teploty taktiež do istej miery regulovať pohyblivou strešnou ventiláciou alebo pootvorením dverí.
2. Pred samotným saunovaním je dobré sa osprchovať a utrieť sa dosucha.
3. Nepoužívajte saunu bezprostredne po namáhavom cvičení. Počakajte aspoň 30 minút, aby ste umožnili svojmu telu ochladnúť.
4. Používajte aspoň 2-3 uteráky alebo osušky. Sedte na jednej osuške, ktorá bude niekoľkokrát prehnutá, aby ste mali dobré vypodloženie. Ďalšiu osušku položte na podlahu pre absorpciu výpotoku a tretiu osušku si dajte cez kolená na časté stieranie potu. Tým podporíte ďalšie potenie.
5. Vezmite si so sebou do sauny hrubú frotírovú rukavicu či uterák a vo chvíli, kedy sa začnete potiť, si ním môžete utierať tvár. Vďaka tomu odstránite mŕtve kožné bunky a vaša koža sa tým omladí a bude vyzerat' hladšia. To isté môžete robiť aj na ostatných častiach tela a to s pomocou uteráku, kefy alebo peelingovej soli.
6. Najlepší čas pre saunovanie je ráno, ak teda máte možnosť vstať o 30 minút skoršie. Krátko po prebudení telo ľahko pretiahnite, potom sa vypočte v infrasaune, osprchujte a nakoniec vypite niekoľko pohárov čistej vody. Lepší zdroj energie pre nastávajúci deň by ste ťažko hľadali. Ak máte naopak problémy so spaním, môžete použiť saunu večer. Pokojný a zrelaxovaný stav zabezpečený saunovaním vám pomôže ľahšie a lepšie zaspáť.
7. Pri saunovaní v infrasaune je najlepšia poloha, ktorú môžete zaujať posediačky a nie poležiačky. Vyhrievače sú totiž umiestnené tak, aby najviac úžitku zo žiarenia poskytlí osobe sediacej vo vzpriamenej polohe s chodidlami na úrovni lavice.
8. Nie je dôležité, aká teplota je vo vnútri infrasauny, keď do nej vstúpite. Výrazné potenie totiž nastáva až cca po 15 minútach. Z tohto dôvodu nie je nutné čakať, až sa sauna naplno rozohreje. Najlepším riešením je vstúpiť do nej pri jej zapnutí a zahrievať sa spoločne so saunou.
9. Po dokončení saunovania nie je ideálne sa okamžite sprchovať. Vzhľadom na to, že sa vaše telo počas saunovania zahrialo, bude sa aj naďalej po určitý čas potiť aj po vypnutí vyhrievacích jednotiek, dokonca aj po opustení sauny. Posadte sa v saune s otvorenými dverami a nechajte vaše telo potiť sa, zatiaľ čo sa bude ochladzovať. Len čo sa budete cítiť dostatočne príjemne, dajte si vlažnú (nie studenú) sprchu pre úplné opláchnutie výpotoku z vášho tela. Po použití sauny sa neodporúča používať mydlo, sprchové gély ani iné prípravky, pretože vaše póry budú otvorené a tieto látky by ich mohli zaniest'.
10. Po saunovaní je dôležité doplniť tekutiny stratené počas saunovania. Ideálnym nápojom je čistá voda, ktorá nevráti telu späť kalórie spálené počas saunovania.
11. Po ukončení saunovania odstráňte ľahko navlhčenou handrou z vnútorných priestorov vodu a pot (viď ďalej v kapitole STAROSTLIVOSŤ O VAŠU SAUNU) a ponechajte otvorené dvere, aby sa vnútorný priestor sauny mohol vyvetrať.



## STAROSTLIVOSŤ O VAŠU SAUNU

Veľmi dôležité je čistiť saunu pravidelne:

- zametajte alebo vysávačom vyčistíte podlahu, príp. lavice
- utrite steny, kde sa ich ľudia dotýkali – t.j. nad lavicami, okolo dverí a ovládacích panelov
- použite teplú vodu s jemným mydlovým čistiacim prostriedkom a čistú handru, potom očistite čistou vlhkou handrou
- vyhnite sa silným čistiacim prostriedkom, ktoré môžu zafarbiť drevo alebo dokonca zanechať stopy chemikálií, ktoré sa potom teplom môžu uvoľňovať. Odporúčame používať iba prípravky určené priamo na čistenie infrasaun, ako napr. **Saunareiniger**
- nepoužívajte príliš mokrú handru, drevo by v takom prípade mohlo stmavnúť
- pri používaní sauny vždy používajte uterák na absorpciu potu, všeobecne platí, že by nemalo dôjsť k priamemu kontaktu vašej pokožky s povrchom sauny, teda ako lavicami, tak stenami alebo chrbtovými opierkami
- nikdy na čistenie sauny nepoužívajte parné čističe, vysokotlakové čističe ani rozprašovače vody
- nikdy nepolievajte ani neoplachujte vnútrajšok alebo vonkajšok infrasauny
- nikdy nepoužívajte farby, moridlá ani iné chemické nátery vo vnútri sauny, horúčava môže spôsobiť uvoľňovanie výparov z týchto náterov
- na impregnáciu dreva a jeho ochranu proti vlhkosti je možné lavice a ďalšie exponované drevené časti sauny priebežne ošetrovať parafínovým olejom, ktorý navyše aj dokáže zvýrazniť prirodzenú kresbu dreva

## VÝHODY VAŠEJ SAUNY

Prínosy plynúce z infračervenej terapie boli počas niekoľkých desaťročí študované v Japonsku, Európe a nedávno takisto v Spojených štátoch. U ľudí, ktorí pravidelne používali infračervenú saunu, boli pozorované tieto blahodarné účinky:

- zníženie krvného tlaku
- zníženie tuhosti kĺbov
- úbytok telesnej hmotnosti
- posilnenie kardiovaskulárneho systému
- zníženie hladiny krvného cukru
- zvýšenie prietoku krvi
- zníženie hladiny cholesterolu a triglyceridov
- úľava od svalových kŕčov
- úľava od bolesti
- doplnenie energie a uvoľnenie stresu
- zvýšenie sily a vitality organizmu
- zvýšenie rozťažnosti kolagénového tkaniva
- sauna napomáha pri riešení problémov so zápalovými infiltrátmi, edémami a výpotkami
- sauna napomáha pri liečbe akné, ekzémov, lupienky, popálenín poranení a rezných rán kože
- sauna napomáha pri rýchlejšom hojení otvorených zranení a pri saunovaní zostáva menej jaziev
- zlepšuje zafarbenie kože a jej elasticitu
- pomáha pri liečbe celulitíd
- posilňuje imunitný systém
- pomáha redukovať možnosť zranení pri použití na zahrievanie svalov pred strečingom a cvičením
- detoxikuje telo
- pomáha liečiť bronchitídu (zápal priedušiek)
- pomáha s liečbou žihľavky, dny, poškodených tkanív, hypertrofie prostaty

## DÔLEŽITÉ UPOZORNENIE

Infračervené lúče emitované vašou infračervenou saunou sú uznávané ako prostriedok, ktorý ponúka široké spektrum možných terapeutických prínosov a účinkov, ako dokladá výskum vykonávaný na rôznych miestach sveta. Tieto prínosy sú tu prezentované iba pre referenčné účely a neznamenajú, že by z týchto výrokov plynulo, že infračervené sauny vytvárajú prostriedok na liečbu alebo starostlivosť pri akejkoľvek chorobe a takéto závery by sa z uvedených tvrdení takisto nemali vyvodzovať. Ak používate lieky na predpis, trpíte akútnymi problémami kĺbov, alebo máte iné zdravotné problémy, obráťte sa prosím na svojho lekára predtým, ako začnete pravidelnú terapiu v infračervenej saune. Osoby s chirurgickými implantátmi (kovové čapy, klynce, umelé kĺby, silikónové či iné implantáty) zvyčajne nezaznamenávajú žiadne negatívne účinky, mali by sa však tiež v takom prípade poradiť so svojim lekárom pred zahájením infračervenej terapie.

## AKO ZARIADENIE FUNGUJE

Infra sauna sa vyrábajú s dvoma druhmi ohrievačov, sú buď keramické, alebo karbónové. Keramické ohrievače produkujú infračervené žiarenie vďaka tenkým skleneným trubiciam strategicky umiestneným naprieč saunou. Počas produkcie infračerveného žiarenia vyžarujú veľmi intenzívne teplo a dochádza k ich značnému zahrievaniu (250-300 °C). Vždy sú chránené tak, aby nikdy nedochádzalo k ich priamemu styku s pokožkou. Sauny vybavené keramickými ohrievačmi, sa spravidla vyhrejú rýchlejšie ako sauny s karbónovými ohrievačmi. Ich obstarávacie náklady sú nižšie a životnosť je cca 8 000 hodín.

Vyhrievacia jednotka s uhlíkovým vláknom je tvorená predovšetkým kovovou žeraviacou katódou a uhlíkovým vláknom. Keď elektrický prúd prechádza kovovou žeraviacou katódou, dochádza k zahrievaniu uhlíkového vlákna, ktoré potom emituje dlhovlnné infračervené lúče. Karbónové vyhrievače sa zahrievajú o niečo pomalšie, ale distribúcia infračervených lúčov je omnoho rovnomernejšia a efektívnejšia. Ich povrchová teplota dosahuje 70-170 °C. Podiel infračervených vln v dlhovlnnom spektre je vyšší ako pri keramických ohrievačoch, takže dokážu ľahšie a hlbšie preniknúť do tkaniva, čím sa terapeutický efekt o niečo zvyšuje. Obstarávacie náklady sú o niečo vyššie, prevádzkové náklady sú však nižšie a ich životnosť je cca 12 000 hodín.

## LOKALIZÁCIA CHÝB

PROBLÉM	RIEŠENIE
1. Sauna nefunguje, ovládací panel nič nezobrazuje	<ol style="list-style-type: none"> <li>1. Skontrolujte, či je sauna správne pripojená na prívod el.</li> <li>2. Skontrolujte, či sú zástrčky káblov správne spojené a zabezpečené.</li> <li>3. Skontrolujte prúdovú poistku, prípadne ju vymeňte.</li> </ol>
2. Vyhrievače nehrejú	<ol style="list-style-type: none"> <li>1. Zapojte saunu, zapnite ju a skontrolujte, či teplota na displeji sauny je rovnaká ako teplota okolitého prostredia.</li> <li>2. Ak je teplota na displeji rovnaká, skontrolujte, či nastavená teplota je vyššia ako teplota okolia.</li> <li>3. Ak áno, nechajte skontrolovať prepoje nie káblov a funkciu ovládacej skrinky.</li> </ol>
3. Lavicové vyhrievacie teleso nefunguje	<ol style="list-style-type: none"> <li>1. Skontrolujte, či ostatné vyhrievače fungujú. Ak áno, skontrolujte zapojenie káblov pod lavicou.</li> </ol>
4. Displej na ovládacom paneli nič neukazuje	<ol style="list-style-type: none"> <li>1. Skontrolujte, či po zopnutí hlavného tlačidla a spustení ovládacieho panela sa z riadiacej jednotky ozve zakaždým zvukový signál.</li> <li>2. Skontrolujte, či sú zástrčky káblov správne spojené a zabezpečené.</li> <li>3. Ak nepočujete zvuky popísané v bode 1, je potrebné vymeniť ovládaciu jednotku.</li> </ol>
5. Žiarič funguje, vo vnútri sauny dochádza k zvyšovaniu teploty, ale teplotný displej sa nemení	<ol style="list-style-type: none"> <li>1. Skontrolujte, či je správne umiestnený teplotný snímač (v hornej doske). Ak áno, vymeňte teplotný snímač.</li> </ol>
6. Displej na ovládacom paneli ukazuje iba časť textu	<ol style="list-style-type: none"> <li>1. Je potrebné vymeniť ovládací panel.</li> </ol>
7. Niektoré svetlo nefunguje	<ol style="list-style-type: none"> <li>1. Skontrolujte, či je zástrčka svetla správne zapojená (bude nutné odstrániť horný kryt)</li> </ol>

## ZVUKOVÁ SIGNALIZÁCIA

Niektoré typy saun môžu mať funkciu samokontroly, ktorá funguje iba vtedy, keď je niečo neobvyklé. Typy alarmov samokontroly:

2 dlhé pípnutia každé 2 sekundy	závada ovládacej skrinky *
1 dlhé pípnutie každé 2 sekundy	uvoľnený vodič teplotného čidla
2 krátka pípnutie každé 2 sekundy	teplota ovládacej skrinky je vyššia ako 80 °C, znížte teplotu okolia
3 krátke pípnutia každé 2 sekundy	signál medzi ovládacou skrinkou a ovládacím panelom je chybný, skontrolujte zapojenie káblov
4 krátke pípnutia každé 2 sekundy	vstupné napätie je príliš nízke, skontrolujte el. prívod
1 krátke a 1 dlhé pípnutie každé 2 sekundy	uvoľnené káblové pripojenie pre ľavý reproduktor
1 dlhé a 1 krátke pípnutie každé 2 sekundy	uvoľnené káblové pripojenie pre pravý reproduktor

\* kontaktujte autorizovaný servis

## ZÁRUČNÉ PODMIENKY, SERVIS A NÁHRADNÉ DIELY

Záručné podmienky sú uvedené v Záručnom liste Mountfield. V prípade, že budete potrebovať radu, zabezpečiť servis alebo získať náhradný diel, obráťte sa na servisné stredisko Mountfield SK, s.r.o. Pri údržbe a opravách používajte originálne náhradné dielce. Uchovajte si tento návod, Záručný list a predajný doklad.

Odporúčame poznamenať si do nižšie uvedených polí modelové číslo a výrobné číslo výrobku pre prípadné uplatnenie záruky, získanie náhradného dielu alebo servisného zásahu (tieto čísla nájdete na výrobnom štítku na ZADNEJ DOSKE sauny).

Modelové číslo	
Výrobné číslo	

**Poznámka:** Odstránenie štítku s výrobným číslom môže byť dôvodom pre neuznanie reklamácie.

## LIKVIDÁCIA

Použitý obalový materiál odložte na miesto určené miestnou samosprávou na ukladanie odpadu.




Chráňte životné prostredie! Elektrické zariadenie nezhadzujte do komunálneho odpadu! V súlade s európskou smernicou č. 2012/19/EU musí byť opotrebované elektrické zariadenie zhromažďované oddelene a odovzdané na ekologickú recykláciu. Informácie o možnostiach likvidácie vyslúženého zariadenia vám podá obecná alebo mestská správa.



Obal sa skladá z materiálov, ktoré je možné odovzdať na recyklovanie v komunálnych zberných dvoroch alebo v zberných nádobách.







Mountfield a.s., Mirošovická 697, 251 64 Mnichovice  
Mountfield SK, s.r.o., Kollárova 85, 036 01 Martin

***mountfield.cz***  
***mountfield.sk***