

HAAS
+
SOHN

Javus

Technická dokumentace
Krbová kamna

CZ

Úvod

Srdečně děkujeme za zakoupení našeho výrobku!

Popis topidla Vás podrobně seznámí s konstrukcí, technickou specifikací a obsluhou topidla. Doporučujeme seznámit se pozorně s těmito údaji. Vyvarujete se tak případných chyb při vlastní montáži a obsluze.

Podrobné podmínky instalace a obsluhy naleznete ve Všeobecném návodu k obsluze (součást dodávky).

Poznámky v textu



Nejdůležitější jsou poznámky nadepsané **VAROVÁNÍ**. Poznámky nadepsané **VAROVÁNÍ** Vás upozorňují na **vážné nebezpečí poškození topidla či poranění**.



Poznámka nadepsaná **Upozornění** Vás upozorňuje na možná poškození Vašeho topidla.



Poznámka nadepsaná **Důležité** Vás upozorňuje na informace důležité k provozu Vašeho topidla.



Poznámka jako taková Vás upozorňuje zcela obecně na informace důležité k provozu Vašeho topidla.

Obsah

1. Technická data	1
1.1. Vhodná paliva, množství pro přiložení.....	1
2. Technický popis	2
3. Seznam náhradních dílů	3
3.1. Celkový rozstřel modelu	3
4. Uzavření externího přívodu vzduchu	5
5. Záměna kouřovodu	6

1. Technická data

	Dřevěná polena
Dosažený tepelný výkon	4,4 kW
Jmenovitý tepelný výkon	4 kW
Zkušební norma	ČSN EN 13240
Energetická účinnost	83,6 %
Průměrná koncentrace CO ve spalínách při 13% O ₂	≤ 1,0 %
Průměrná koncentrace CO při 13% O ₂	≤ 1500 mg/Nm ³
Průměrná koncentrace OGC při 13% O ₂	≤ 120 mg/Nm ³
Průměrná koncentrace NOx při 13% O ₂	≤ 200 mg/Nm ³
Průměrná koncentrace prachu při 13% O ₂	≤ 40 mg/Nm ³
Hmotnostní průtok suchých spalín	3,6 g/s
Prům. teplota spalín za hrdl. kouřovodu	245 °C
Minimální tah komína v hrdle kouřovodu	12 Pa

1.1. Vhodná paliva, množství pro přiložení

Palivo	Max. dávka paliva pro přiložení
Dřevěná polena:	2 polena (max. 1,1 kg)
Délka polena:	Max. 30 cm

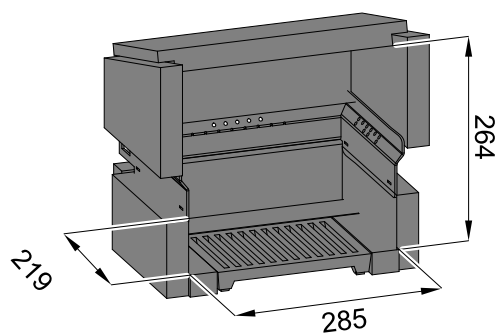
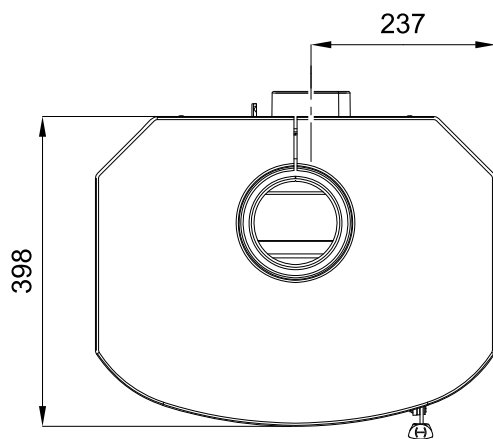
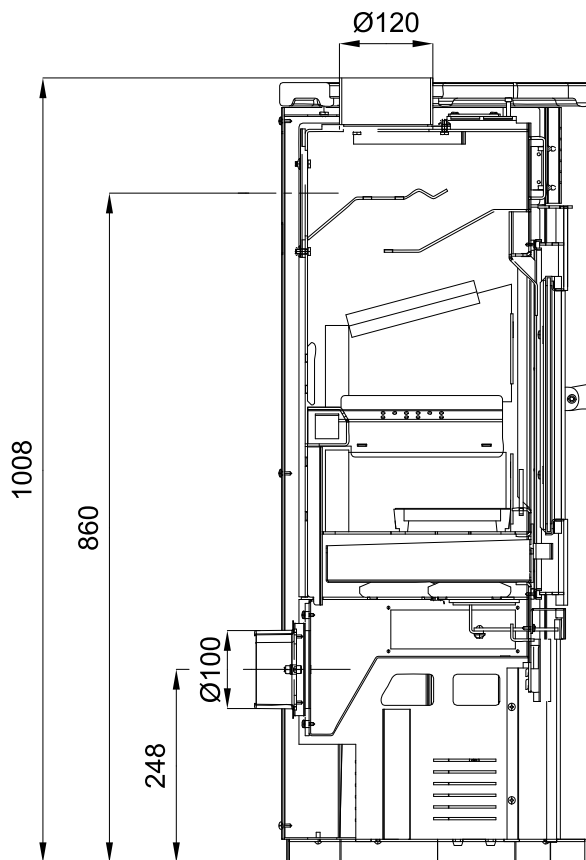
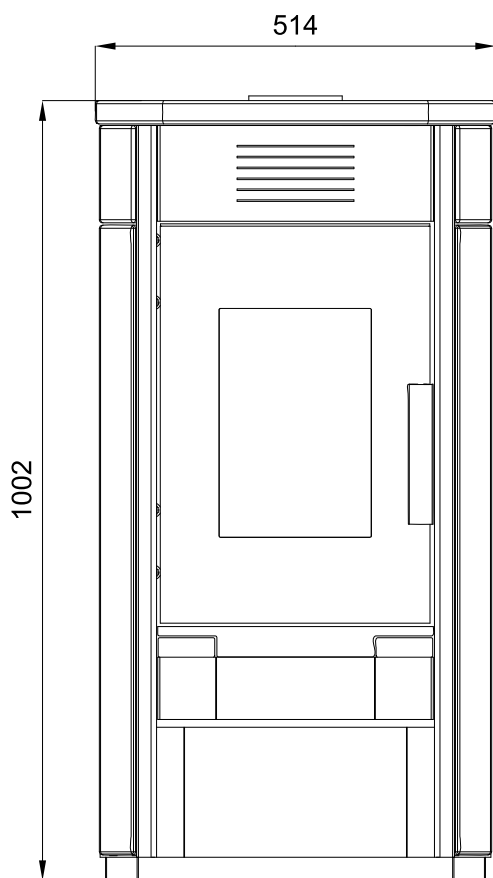


Poznámka

Při topení s dřevěnými poleny používejte jen druhy dřeva, které byly skladovány dva roky a mají zbytkovou vlhkost max. 17 %.

2. Technický popis

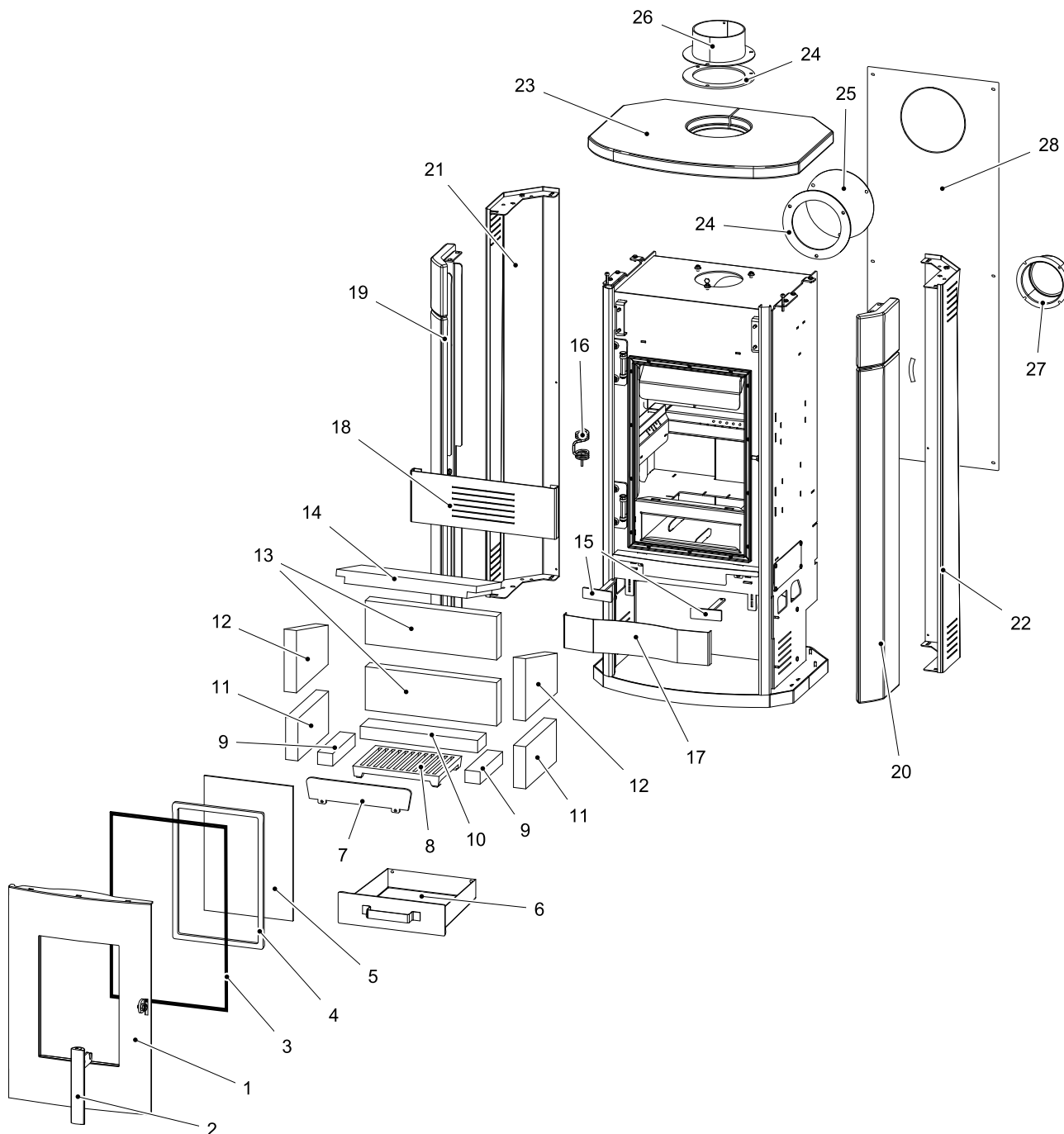
Technický popis



CZ

3. Seznam náhradních dílů

3.1. Celkový rozstřel modelu



Seznam náhradních dílů

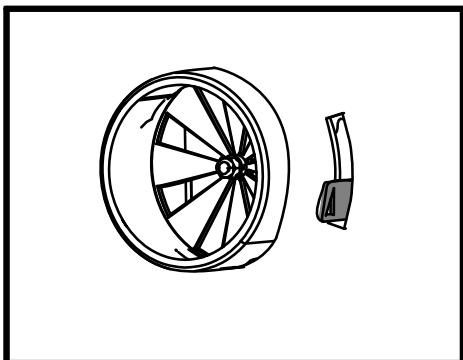
CZ

Pozice	Název	Množství	Číslo zboží
Celkový rozstřel modelu			
1	Dvířka topeniště (komplet)	1 ks	0420114015300
2	Klika	1 ks	0420114015301

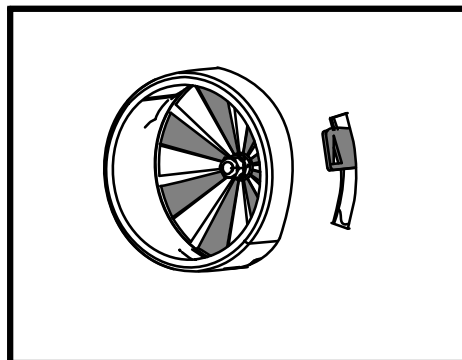
3	Těsnící šňůra dveří D14 mm	1600 mm	0040014140005
4	Těsnící šňůra pod sklo 25x3 mm	1100 mm	0040225030005
5	Žáruvzdorné sklo 4x216x326	1 ks	0530217105301
6	Popelník	1 ks	0420114007600
7	Zábrana	1 ks	0420114007067
8	Rošt	1 ks	0020100080005
9	Cihla 148x37x30	2 ks	0420114005505
10	Cihla 148x37x30	1 ks	0420114005504
11	Cihla 202x102x30	2 ks	0420114005502
12	Cihla 151x209x30	2 ks	0420114005503
13	Cihla 320x105x30	2 ks	0420114005501
14	Clona 340x170x30	1 ks	0420114005511
15	Madlo regulátoru	2 ks	0420114015095
16	Pružina dveří	1 ks	0420114005086
17	Kryt spodní	1 ks	0420114005063
18	Kryt horní	1 ks	0420114005045
19	Keramický obklad boční – levý/basalt	1 ks	0420114006120
19	Keramický obklad boční – levý/ahorn	1 ks	0420114026120
19	Keramický obklad boční – levý/dark-coffee	1 ks	0420114055120
20	Keramický obklad boční – pravý/basalt	1 ks	0420114006110
20	Keramický obklad boční – pravý/ahorn	1 ks	0420114026110
20	Keramický obklad boční – pravý/dark-coffee	1 ks	0420114055110
21	Obklad boční zadní – levý	1 ks	0420114016160
22	Obklad boční zadní – pravý	1 ks	0420114016150
23	Keramický obklad horní/basalt	1 ks	0420114006101
23	Keramický obklad horní/ahorn	1 ks	0420114026101
23	Keramický obklad horní/dark-coffee	1 ks	0420114055101
24	Těsnění kouřovodu	2 ks	0420114005077
25	Záslepka kouřovodu	1 ks	0420114005062
26	Kouřovod	1 ks	0420114005060
27	Externí přívod vzduchu Ø100	1 ks	0088500050005
28	Kryt zadní	1 ks	0420114005075

4. Uzavření externího přívodu vzduchu

OTEVŘENO

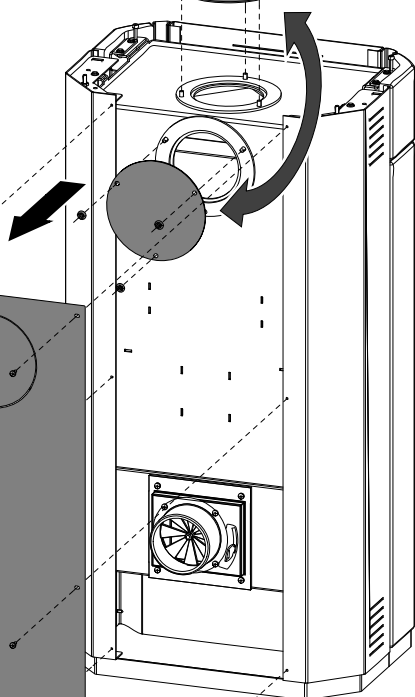
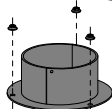
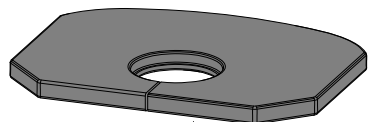


ZAVŘENO

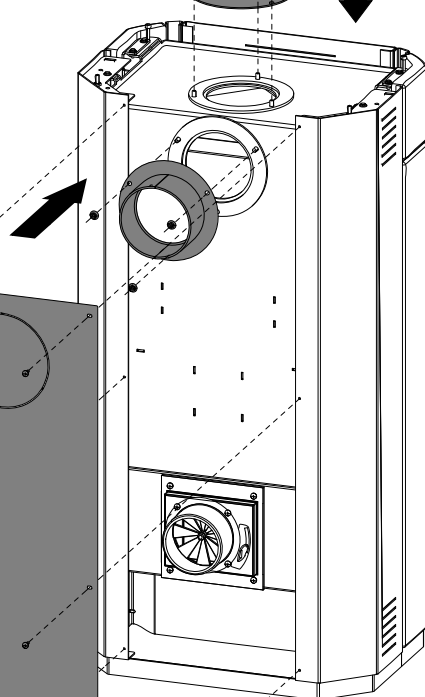
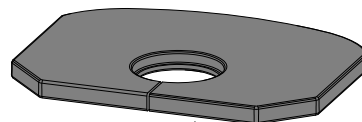


5. Záměna kouřovodu

1



2



Záměna kouřovodu

CZ

