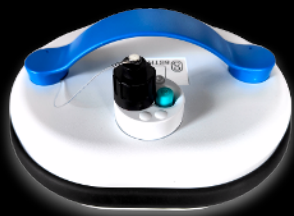


# 7311



ČESKY

ver 24-01

Gratulujeme vám k zakoupení nového čističe bazénů 7311. Je to výkonný automatický čistič, který je dodáván připravený k použití. Ideální pro bazény všech velikostí a tvarů. Tento čistič je dodáván se snadno přístupným sběrným košem na nečistoty, stejně jako plovoucí baterií pro snadné použití a široký rozsah čištění.

Zkontrolujte balení a ujistěte se, zda jsou všechny součásti bez poškození a připraveny k instalaci. Pokud nějaké součásti chybí nebo jsou poškozené, kontaktujte svého prodejce.

Doporučujeme pravidelně kontrolovat připojení kabelů mezi čističem a plovoucí baterií (kapitola 4).

## Obsah

01 Vlastnosti výrobku	.....	Strana 03.
02 Bezpečnostní pokyny	.....	Strana 03.
03 Obsah balení	.....	Strana 05.
04 Spuštění	.....	Strana 06.
05 Pohyb po stěnách	.....	Strana 08.
06 Čištění koše filtru	.....	Strana 09.
07 Čištění oběžného kola	.....	Strana 10.
08 Odstraňování závad	.....	Strana 11.
09 Seznam náhradních dílů	.....	Strana 14.
10 Záruční podmínky	.....	Strana 17.

---

## 01 Vlastnosti výrobku

Maximální hloubka ponoru: 2,5 m  
Maximální velikost bazénu: 10 m x 5 m  
Vstupní napětí: 100-240 VAC, max 1,5 A  
Výstupní napětí: 34 VDC  
Příkon: 100 W  
Baterie: Li-Ion, 28,8 V DC, 3200 mA

### Provozní podmínky

Bazénový čistič je určen k použití v plaveckých bazénech pro soukromé používání za následujících podmínek:

- rozsah teplot vody od 5 do 36 °C, doporučená optimální teplota od 13 do 35 °C
  - pH vody 7,0 - 7,6
  - obsah chloru max. 4 ppm, obsah rozpuštěné soli max. 4000 ppm
- Pozor: Vyjměte čistič z vody, když provádíte šokovou dezinfekci bazénové vody.

---

## 02 Bezpečnostní pokyny

- 2.1 Dodržujte předpisy vaší země týkající se bezpečnosti bazénů.
- 2.2 Nabíječku umístěte nejméně 3,5 m od bazénu.
- 2.3 Ujistěte se, že je elektrická zásuvka pro nabíjení čističe odpovídá platným elektroinstalačním předpisům a je chráněna proudovým chráničem s vypínacím proudem 30 mA.
- 2.4 Nabíječku nevystavujte dešti, vodě ani vlhku; nabíječku a baterii chraňte před teplotami nad 40°C. Nevystavujte je přímému slunečnímu záření.
- 2.5 Čistič nepoužívejte mimo vodu. Hrozí riziko jeho poškození a ztráty záruky.
- 2.6 Před provedením údržby čističe se ujistěte, že je nabíječka odpojena od sítě a baterie odpojena od čističe.
- 2.7 Nepoužívejte s poškozeným napájecím kabelem. Pokud je napájecí kabel poškozen, musí být vyměněn pouze kvalifikovanou osobou, aby se předešlo nebezpečí úrazu.
- 2.8 Tento čistič se smí používat pouze s dodanou nabíječkou. Vždy používejte pouze původní náhradní díly.
- 2.9 Nepoužívejte čistič, pokud jsou v bazénu lidé.
- 2.10 Když se čistič nachází v bazénu, neplavte v něm. Nejprve čistič z bazénu vyjměte.
- 2.11 Pokud čistič nepoužíváte, vyjměte jej z bazénu.
- 2.12 Čistič nepoužívejte, pokud máte v provozu plavecký protiproud.
- 2.13 Tento spotřebič není určen pro osoby (včetně dětí), které mají snížený fyzické, smyslové nebo mentální schopnosti nebo nedostatek zkušeností a znalostí, pokud nejsou pod přímým dozorem nebo nebyly poučeny o používání spotřebiče bezpečným způsobem a rozumí případným nebezpečím. Děti si se spotřebičem nesmějí hrát. Čištění a údržbu prováděnou uživatelem nesmějí provádět děti bez dozoru.
- 2.14 Instalovaná baterie je nabíjecí Li-ion akumulátor. Baterii se nikdy nepokoušejte sami vyměnit.
- 2.15 Pokud nabíječku nepoužíváte, ponechte ji odpojenou od napájení.

## Bezpečnostní pokyny pro akumulátorové baterie

- Po ukončení nabíjení ihned odpojte baterii od nabíječky.
- Nikdy se nepokoušejte nabít poškozenou baterii.
- Nenabíjecí baterie se nesmí nabíjet. Nepoužívejte jiné než výrobcem určené baterie.
- Nesprávné použití baterie může vést k přehřátí, výbuchu nebo samozápalu a způsobit těžká poranění.
- Nezkratujte kladný a záporný kontakt (např. drátem).
- Při přepravě nebo skladování musí být baterie vhodně zabalena a chráněna před zkratem mezi kontakty.
- Baterii nepropichujte, nerozbíjejte a chraňte ji před jiným mechanickým poškozením.
- Baterii nerozebírejte a nic na ní neměňte. Baterie je vybavena různými bezpečnostními zařízeními. Při poškození jednoho z těchto bezpečnostních zařízení může dojít k přehřátí, výbuchu nebo samozápalu baterie.
- Baterii nepokládejte do blízkosti otevřeného ohně, kamen a jiných zdrojů tepla. Baterii chraňte před přímým slunečním zářením a při pěkném počasí ji nenechávejte ani nepoužívejte v autě.
- Pokud se baterie nepoužívá, měla by být nabita na asi 40–60 % a skladována při pokojové teplotě. Při delším skladování se musí baterie pravidelně kontrolovat a dobíjet, aby se zabránilo úplnému vybití.
- Baterii nabíjejte při pokojové teplotě. Jinak se může baterie vážně poškodit nebo se může snížit její životnost. Baterii nenabíjejte v blízkosti kyselin a lehce zápalných materiálů.
- Baterie a nabíječka se během procesu nabíjení zahřívají. Toto je normální a nepovažuje se za závadu.
- Pokud se baterie nenabije během udané doby nabíjení, nesmí se v procesu nabíjení pokračovat. V opačném případě se baterie může zahřát, vybuchnout, nebo se může sama vznítit.
- Pokud se při nabíjení/vybíjení objeví nezvyklý zápach, přehřátí, změny barvy nebo tvaru, nebo jiné abnormality, ihned přerušete používání baterie.
- Pokud se tekutina z baterie z důvodu netěsnosti dostane do oka, neprotírejte jej, ale vypláchněte velkým množstvím vody a ihned vyhledejte lékařskou pomoc. Pokud nedojde k ošetření, může tekutina z baterie poškodit oko.
- Před prvním použitím se baterie musí nabít. Až po několika cyklech nabití a vybití dosáhne baterie plné kapacity.
- Baterii nabíjejte pouze nabíječkou, která je výrobcem k tomu určená. Při použití jiné nabíječky se mohou objevit chyby nebo může dojít k požáru.
- Při neodborném použití a použití poškozených baterií mohou unikat páry. Zajistěte přísun čerstvého vzduchu a v případě potíží vyhledejte lékaře. Výpary mohou dráždit dýchací cesty.
- Dosloužilé baterie zaizolujte obalením kontaktů např. lepicí páskou a odevzdejte do místního sběrného dvora nebo podniku zabývajícího se recyklací baterií. Nikdy baterii nespalujte a nevhazujte do běžného odpadu.

## 03 Obsah balení

1. Automatický čistič bazénů 7311
2. Nabíječka baterie
3. Plovoucí baterie
4. Vzorek jemného filtru
5. Háček pro vytahování čističe z bazénu
6. Návod k použití



Plovoucí baterie je dodávána uvnitř sběrného koše



### INFORMACE

- Naše čističe jsou navrženy tak, aby usnadňovaly údržbu bazénu. Nejsou však určeny k čištění bazénu plného řas a listů (např. konec období zimování). V takovém případě musíte nejprve použít mechanickou ruční sítku a odstranit hrubé nečistoty, a teprve pak náš čistič. Po použití čističe je nutné vyčistit filtr a oběžné kolo čerpadla.
- Obložení bazénu dlaždicemi vede k rychlejšímu opotřebení čistících válců, kartáčů a pásů. Pravidelně je proto kontrolujte.
- Použití ve vinylových bazénech: Některé vzory vinylových fólií jsou náchylné k rychlému opotřebení jejich vzorů, způsobené přímým kontaktem objektů s povrchem fólie. Mezi tyto objekty se počítají i čistící válce a kartáče bazénových vysavačů. Výrobce čističe neodpovídá za poškození povrchu vinylové fólie.



- K vytažení čističe z bazénu použijte dodaný háček nasazený na standardní bazénové tyči (tyč není součástí balení). Háček zahákněte za rukojeť plovoucí baterie, baterii přitáhněte k okraji bazénu, až budete moci uchopit kabel vedoucí k čističi. Pomalu a opatrně vytahujte kabel, dokud čistič nebude na hladině a nedosáhnete na jeho rukojeť. Pomocí rukojeti čističe včetně plovoucí baterie zcela vytáhněte z bazénu.

- Pro přístup ke koši filtru umístěte ruce podle obrázku. Pomocí palců zatlačte nahoru o 5 cm pro odemknutí krytu.

**Důležité:** Nezapínejte elektrický přívod, pokud není čistič ponořen do vody!

## 04 Spuštění



4.1 Vezměte napájecí kabel čističe a připojte jej k baterii.



4.2 Vložte modrou vidlici do zásuvky baterie, až na doraz.



4.3 Vezměte černou převlečnou matici napájecího kabelu a našroubujte ji na baterii.



4.4 Utáhněte matici rukou. K utažení matice nepoužívejte nástroje.



4.5 Odšroubujte víčko nabíjecí zásuvky na horní straně baterie.



4.6 Před vložením nabíjecího kabelu do baterie si povšimněte orientace vidlice a zásuvky. Zásuvka a vidlice JSOU navrženy tak, aby byly spojeny tímto jediným způsobem.

## 04 Spuštění



4.7 Vložte vidlici nabíjecího kabelu do baterie. Pokud vidlice do zásuvky není vložena správně se správnou orientací, můžete poškodit čistič, baterii nebo nabíječku.



4.8 Při nabíjení baterie se rozsvítí kontrolka LED na nabíječce. Červená kontrolka signalizuje, že se baterie nabíjí. Zelená kontrolka signalizuje plně nabitou baterii.



4.9 Po úplném nabití baterie odpojte nabíjecí kabel a zašroubujte zpět víčko zásuvky baterie. Dotahujte rukou, dokud nebude víčko bezpečně zajištěno.



4.10 Ujistěte se, že jsou splněny provozní podmínky (viz část Vlastnosti výrobku). Čistič vložte do bazénu a počkejte, až bude úplně ležet na dně. Pokud je to nutné, ručně mu s potopením pomozte.



4.11 Stiskněte tlačítko v horní části baterie. Rozsvítí se kontrolka LED vedle tlačítka. Čistič pak spustí 2hodinový cyklus čištění a automaticky se vypne. Chcete-li čistič vypnout dříve, stiskněte a podržte tlačítko.



- 4.12 Na konci cyklu čištění se čistič přesune na jeden okraj bazénu. Pomocí háčku pro vytahování vyjměte čistič z bazénu. Háček je určen k zachycení k rukojeti baterie a jejím přitažení k okraji bazénu. Pomocí tažení za kabel přitáhněte čistič k hladině, uchopte rukojeť čističe a pomalu jej vytáhněte z bazénu a nechte z něj vytéct vodu.

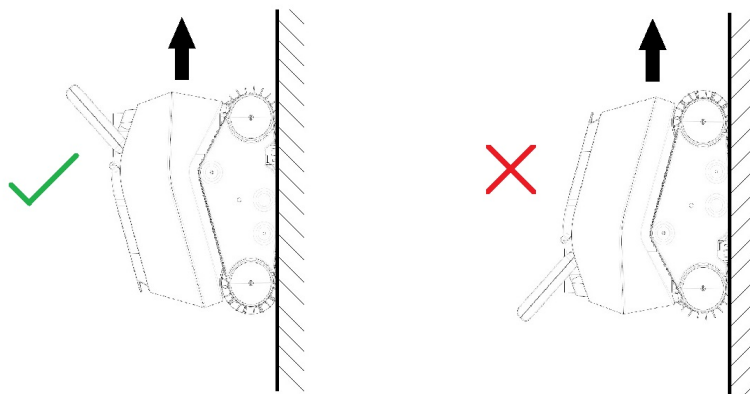
- 4.13 Čistič nevytahujte z vody bezprostředně po ukončení cyklu čištění, aby nedošlo k teplotnímu šoku. Počkejte min. 10 minut.

- 4.14 Pokud čistič nebudete delší dobu používat, odpojte kabely a všechny části čističe uschovejte na vhodném místě chráněném před povětrnostními vlivy, sluncem a mrazem. Před uložením nabijte baterii. Baterii dobijte každé tři měsíce.

## 05 Lezení po stěnách

Aby byl čistič efektivní při čištění vodní linky, je navržen tak, aby stoupal k hladině s orientací, která umožňuje nejúčinnější čištění.

Proto je stoupání k vodní hladině stranou s rukojetí naprosto normální.





## 06 Čištění koše filtru



6.1 Pro přístup ke koši filtru umístěte ruce podle obrázku. Pomocí palců zatlačte nahoru o 5 cm pro odemknutí krytu.



6.2 Oběma rukama zvedněte koš pomocí madel na bočních stranách koše.



6.3 Otevřete víko koše vytažením úchytky na přední straně koše a vyprázdněte obsah.

6.4 Vyprázdněte nečistoty zachycené uvnitř koše. K opláchnutí vnitřních a vnějších ploch filtru použijte proud vody. Také zkontrolujte a vyčistěte vnitřní a vnější část čističe.



6.5 Po vyčištění koš opět uzavřete a vložte do čističe. Pokud není koš správně zarovnaný, kryt čističe nebude možné zavřít.

6.6 Zatlačte na madla pro uzamknutí koše v čističi.

## 07 Čištění oběžného kola

Některé nečistoty mohou ucpat oběžné kolo čerpadla nebo jej mohou obalit. Svojí silou mohou tyto nečistoty bránit řádnému fungování čističe nebo dokonce poškodit motor. Pravidelná vizuální kontrola je součástí běžné údržby čističe.



7.1 Pomocí plochého šroubováku vyjměte ochrannou mřížku.



7.2 Očistěte oběžné kolo.

7.3 Vraťte mřížku zpět.

## 08 Ostraňování závad

PROBLÉMY	DŮVODY	ŘEŠENÍ
Čistič pluje na hladině.	<ul style="list-style-type: none"> <li>- Ponoření čističe do bazénu.</li> <li>- Použití jemného filtru.</li> <li>- Hladina vody v bazénu.</li> </ul>	<ul style="list-style-type: none"> <li>- Při vkládání čističe do bazénu ho před zapnutím ponechte, dokud nedosáhne dna.</li> <li>- Pokud použijete volitelný jemný filtr, vyjměte filtr z jeho plastového obalu, ponořte filtr do vody tak, aby byl před nasazením do čističe vlhký a nechte čistič před zapnutím usadit na dně bazénu.</li> <li>- Pokud je hladina vody v bazénu příliš vysoká, může se čistič otočit a po dotyku s vrchními body nabrat vzduch. V tomto případě upravte výšku hladiny vody v bazénu.</li> </ul>
Čistič nečistí všechny oblasti bazénu.	<ul style="list-style-type: none"> <li>- Velikost bazénu je větší než maximální velikost uvedná ve Vlastnostech výrobku.</li> <li>- Předmět blokuje válečky, pásy, kola čističe nebo jeho dráhu.</li> </ul>	<ul style="list-style-type: none"> <li>- Úplně nabijte baterii a spusťte další čistící cyklus.</li> <li>- Vložte čistič do středu bazénu. Pokud je váš bazén oválný nebo obdélníkový, je střed delší strany středem bazénu.</li> <li>- Zkontrolujte, zda žádný cizí předmět neblokuje hydraulický okruh ani válce a pásy pod čističem a na stranách.</li> </ul>
Čistič během provozu nezachycuje nečistoty. Jemné částice (prach, špína, pyl ...) jsou vyhozeny zpět oběžným kolem.	<ul style="list-style-type: none"> <li>- Čistič nemá dostatečné napájení.</li> <li>- Koš je ucpaný/plný.</li> <li>- V oběžném kole nebo v mřížce umístěné nad oběžným kolem uvízl předmět.</li> <li>- Nečistoty jsou příliš jemné, čistič dokáže zachytit částice větší než 50 mikronů (s jemným filtrem uvnitř koše).</li> </ul>	<ul style="list-style-type: none"> <li>- Zkontrolujte připojení kabelů.</li> <li>- Vyčistěte koš a plochy filtru. Pokud jej používáte, vyčistěte jemný filtr.</li> <li>- Zkontrolujte, zda je koš správně vložen. (Viz kapitola Čištění koše filtru).</li> <li>- Zkontrolujte, zda v oběžném kole nebo v mřížce nad oběžným kolem nejsou žádné cizí předměty</li> <li>- Zkontrolujte upevnění koše a v případě potřeby jej zatlačte.</li> <li>- Použijte jemný filtr. Vězte, že filtrace vašeho bazénu zajišťuje zachycení částic menších než 50 mikronů.</li> </ul>

PROBLÉMY	DŮVODY	ŘEŠENÍ
Čistič se pohybuje jedním směrem	<ul style="list-style-type: none"> <li>- Válečky nebo kola čističe blokuje předmět, nebo předmět narušuje pohyb čističe.</li> </ul>	<ul style="list-style-type: none"> <li>- Zkontrolujte, zda v oběžném kole nad motorem nejsou žádné cizí předměty.</li> <li>- Zkontrolujte, zda žádný cizí předmět neblokuje hydraulický okruh ani válce a pásy pod čističem a na stranách.</li> </ul>
Čistič se nepohybuje a filtrační čerpadlo také nefunguje, čistič už nefunguje.	<ul style="list-style-type: none"> <li>- Čistič není připojen k baterii.</li> <li>- Vypnuto.</li> </ul>	<ul style="list-style-type: none"> <li>- Zkontrolujte, zda je čistič připojen kabelem k baterii.</li> <li>- Zkontrolujte, zda kontrolka na baterii svítí během filtračního cyklu.</li> <li>- Zkontrolujte, zda je baterie zapnutá a že kontrolka na baterii svítí.</li> </ul>
Čerpadlo funguje, ale čistič se nehýbe. čistič se zapne, ale zůstává na místě.	<ul style="list-style-type: none"> <li>- Nedostatečné elektrické napájení čističe</li> <li>- Předmět blokuje válečky, pásy, kola čističe nebo jeho dráhu.</li> <li>- Možnost poruchy motoru.</li> </ul>	<ul style="list-style-type: none"> <li>- Vypněte napájení a vyjměte čistič z vody. Otevřete kryt koše a vyjměte koš.</li> <li>- Zkontrolujte, zda v oběžném kole nad motorem nejsou žádné cizí předměty.</li> <li>- Zkontrolujte, zda žádný cizí předmět neblokuje hydraulický okruh ani válce a pásy pod čističem a na stranách.</li> </ul>
Čistič neleze na stěny.	<ul style="list-style-type: none"> <li>- Čistič je příliš těžký.</li> <li>- Průtok není dostatečný.</li> <li>- Stěny jsou příliš kluzké.</li> <li>- Rukojeť čističe je nesprávně nasměrovaná.</li> <li>- Příliš vysoké pH vody. PH by mělo být udržováno kolem 7,2.</li> </ul>	<ul style="list-style-type: none"> <li>- Zkontrolujte, zda není koš na nečistoty plný</li> <li>- Zkontrolujte a v případě potřeby vyčistěte oběžné kolo čerpadla nebo míčku nad oběžným kolem</li> <li>- Přítomnost řas na stěnách nebo tukových usazenin. Odstraňte řasy pomocí chemické úpravy vody a ručně vyčistěte tukové usazeniny.</li> <li>- Zkontrolujte, zda je rukojeť čističe obrácená dozadu. Napájecí kabel musí projít před rukojetí (na straně víka) a rukojeť musí být zcela nakloněna dozadu.</li> </ul>
Čistič se pohybuje v kruzích	<ul style="list-style-type: none"> <li>- Hnací pás je poškozen.</li> <li>- Jedno ze čtyř postranních kol je poškozeno nebo odšroubováno.</li> </ul>	<ul style="list-style-type: none"> <li>- Zkontrolujte stav hnacích pásů. V případě potřeby vyměňte vadný pás.</li> <li>- Zkontrolujte kola přišroubovaná na konci válců. Tato kola nasadte na válec a poté je přišroubujte.</li> </ul>

PROBLÉMY	DŮVODY	ŘEŠENÍ
Čistič se po několika minutách zastaví.	<ul style="list-style-type: none"> <li>- Připojení napájecího kabelu.</li> <li>- Možnost poruchy napájecího kabelu.</li> <li>- Možnost vtékání do motoru.</li> </ul>	<ul style="list-style-type: none"> <li>- Zkontrolujte připojení napájecího kabelu. Odpojte a znovu připojte podle potřeby (viz kap. 4).</li> <li>- Zkontrolujte stav konektorů na konci kabelů (poškozeny, zkorodovány atd.).</li> </ul>
Čistič se pohybuje pomaleji než dříve.	<ul style="list-style-type: none"> <li>- Čistič je příliš těžký.</li> <li>- Průtok není dostatečný.</li> <li>- Baterie se blíží ke konci svého životního cyklu.</li> </ul>	<ul style="list-style-type: none"> <li>- Zkontrolujte, zda není sběrný koš plný.</li> <li>- Zkontrolujte a případně vyčistěte oběžné kolo čerpadla nebo mířku nad oběžným kolem</li> <li>- Zkontrolujte, zda kontrolka LED svítí během filtračního cyklu nebo zda čistič provádí celý cyklus čištění.</li> <li>- Nechte vyměnit baterii.</li> </ul>
Na baterii nesvítí kontrolka.	<ul style="list-style-type: none"> <li>- Napájení se nedostává k čističi.</li> <li>- Baterie se blíží konci svého životního cyklu.</li> </ul>	<ul style="list-style-type: none"> <li>- Zkontrolujte kabelové propojení.</li> <li>- Zkontrolujte, zda čistič provádí celý cyklus čištění po úplném nabití baterie.</li> <li>- Nechte vyměnit baterii.</li> </ul>
Na nabíječe nesvítí kontrolka.	<ul style="list-style-type: none"> <li>- Vaše elektrická zásuvka nefunguje.</li> <li>- Špatné spojení mezi zásuvkou a nabíječkou.</li> <li>- Špatné spojení mezi nabíjecím kabelem a baterií.</li> </ul>	<ul style="list-style-type: none"> <li>- Zkontrolujte stav jističe na vaší zásuvce.</li> <li>- Připojte jiné zařízení, abyste zjistili, zda se elektřina dostane do zásuvky.</li> <li>- Zkontrolujte připojení nabíjecího kabelu k baterii.</li> <li>- Zkontrolujte, zda je nabíječka připojena k zásuvce.</li> </ul>
LED kontrolka na nabíječe nemění barvu	<ul style="list-style-type: none"> <li>- Řízení nabíjení nefunguje</li> </ul>	<ul style="list-style-type: none"> <li>- Zkontrolujte, zda je nabíjecí kabel správně připojen k baterii.</li> <li>- Zkontrolujte, zda nabíjecí kabel a zásuvka baterie nejsou poškozené (rez, koroze atd.).</li> <li>- Vyměňte nabíječku.</li> </ul>
Na baterie nesvítí kontrolka	<ul style="list-style-type: none"> <li>- Baterie nemusí být plně nabitá</li> <li>- Možnost poruchy motoru</li> <li>- Baterie se blíží konci svého životního cyklu.</li> </ul>	<ul style="list-style-type: none"> <li>- Zkontrolujte, zda se baterie nabíjí abnormálně rychle.</li> <li>- Počkejte, dokud se na nabíječe nerozsvítí zelená kontrolka, než čistič použijete.</li> <li>- Zkontrolujte a v případě potřeby vyčistěte oběžné kolo čerpadla nebo mířku nad oběžným kolem.</li> <li>- Nechte vyměnit baterii.</li> </ul>
Čistič zanechává stopy pohybu.	<ul style="list-style-type: none"> <li>- Špatný stav válců a/nebo hnacích pásů.</li> </ul>	<ul style="list-style-type: none"> <li>- Tyto válce a pásy jsou opotřebitelné součástky. V případě potřeby je zkontrolujte a vyměňte.</li> </ul>

V případě jakýchkoliv dalších dotazů kontaktujte svého prodejce nebo stránku [www.mountfield.cz](http://www.mountfield.cz).

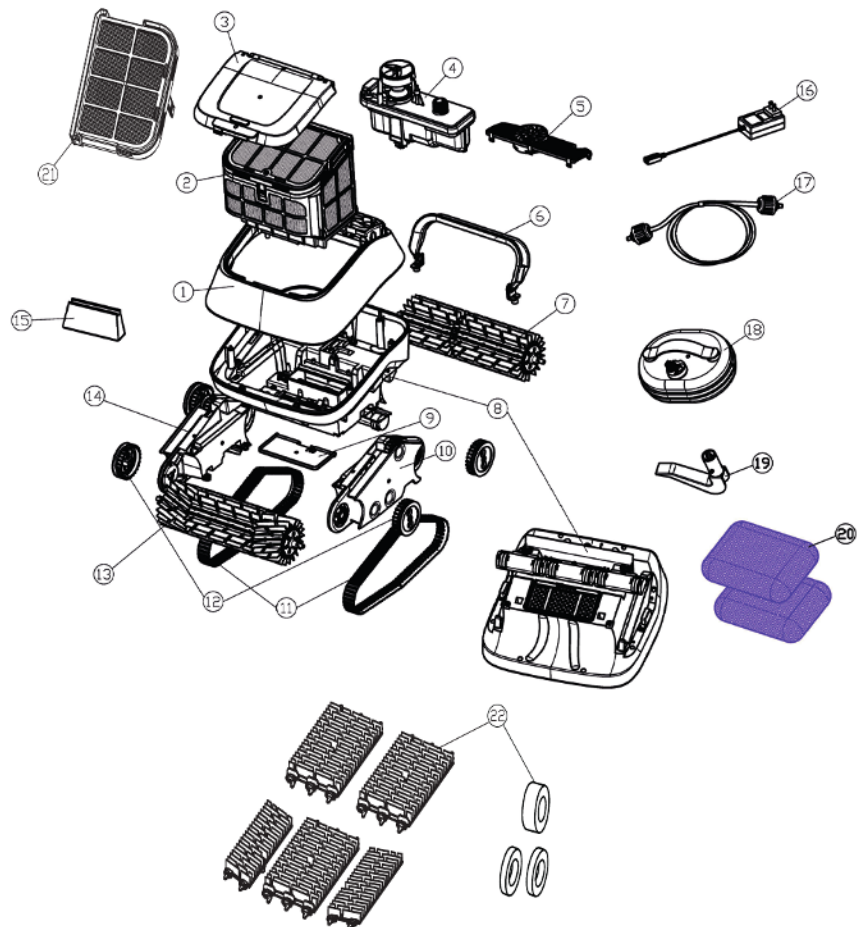
## 09 Seznam náhradních dílů

VÝKRES: ČÍSLO POLOŽKY	P/N	POPIS ČÁSTI
1	71000	Vrchní kryt Tmavě šedá
2	71010	Koš na nečistoty (včetně částí 15 a 22)
3	71020	Kryt. Kouřová barva
4	71052	Motorový blok čerpadla
5	71070	Víko čerpadla Černá
6	71220	Rukojeť
7	71090	Ozubený válec. Černá
8	71100	Spodní podvozek. Tmavě šedá
9	71110	Rychlá odtoková klapka. Tmavě šedá
10	71120	Bočnice levá. Černá
11	71130	Hnací pásy. Černá – 2 kusy
12	71140	Kola. Šedá – 4 kusy
13	71150	Přední válec.
14	71160	Bočnice pravá. Černá

## 09 Seznam náhradních dílů

VÝKRES: ČÍSLO POLOŽKY	P/N	POPIS ČÁSTI
15	71012	Vstupní prvek - jednocestný
16	36132	Nabíječka
17	64151	Napájecí kabel 3 m
18	30591	Plovoucí baterie
19	64110	Hák pro vytahování
20	71170	Jemná filtrační vložka
21	71011	Vrchní sito koše
22	72210	Kartáče s vysokou trakcí

## 09 Seznam náhradních dílů





## 10 Záruční podmínky

Na tento bazénový automatický čistič poskytujete výrobce dvouletou lhůtu k odpovědnosti za vady (záruku) způsobené vadou materiálu nebo chybou výroby, pokud je používán ve shodě s doporučeným určením a pokyny v návodu k použití. Tento bazénový automatický čistič je určen k použití v soukromých plaveckých bazénech, použití pro komerční účely není dovoleno.

Servis a náhradní díly zajišťuje váš prodejce, Mountfield a.s. ([www.mountfield.cz](http://www.mountfield.cz)). Účinným datem zahájení záruky je datum uvedené na prodejní faktuře vydané prodejcem koncovému uživateli při prodeji. Toto datum nemusí být datem předání výrobku konečnému uživateli. Tento doklad je vyžadován jako důkaz pro uplatnění práv kupujícího vyplývajících ze záruky. Doba, po kterou je výrobek v záruční opravě, se přidá ke zbývajícím záručním dobám, tzn., že se záruční doba o tuto dobu prodlouží.

Výjimky ze záruky:

- Vady vzniklé v důsledku vadné domácí elektroinstalace, nehody, přetížení, zneužití, nedostatečné údržby, neoprávněného zásahu nebo úpravy, požáru, záplavy, mrazu nebo přírodní katastrofy. Poškození nebo degradace povrchu bazénu nebo jeho obložení.
- Vady nebo škody způsobené použitím nesprávného elektrického napájení.
- Běžné opotřebení výrobku nebo jeho součástí, jako jsou filtry, válce, kola, pásy, řemeny, kartáče, apod., které se používáním opotřebovávají.

Výjimky z odpovědnosti: Tato omezená záruka představuje celou záruku. Žádné další záruky se na výrobek nevztahují, nejsou výslovně uvedené ani předpokládány. Tato omezená záruka poskytuje vlastníkovi výrobku určitá zákonná práva, která se mohou v různých zemích lišit. Za žádných okolností nemůže být výrobce ani jeho prodejce zodpovědný za následné, zvláštní nebo náhodné škody jakéhokoli druhu, včetně zranění osob, škod na majetku nebo poškození a ztráty samotného výrobku. Výrobce ani jeho prodejce není také odpovědný za jakékoli další výdaje, které mohou vzniknout během instalace nebo údržby výrobku. Prodejce může účtovat náklady na dopravu, díly a práci, pokud se prokáže, že nejde o záruční vadu.

Některé země nepovolují vyloučení omezení náhodných nebo následných škod ze záruky. Uvedené se může vztahovat na vás.



### Likvidace výrobku

Elektrické zařízení neodhazujte do domovního odpadu! V souladu s evropskou směrnicí č. 2012/19/EU musí být opotřebované elektrické zařízení shromažďováno odděleně a odevzdáno k ekologické recyklaci. Informace o možnostech likvidace vysloužilého přístroje vám podá obecní nebo městská správa.

