

HAAS
+
SOHN

Tanaga IV s výměníkem

Technická dokumentace
Krbová kamna

CZ

0432337501400c

Úvod

Srdečně děkujeme za zakoupení našeho výrobku!

Popis topidla Vás podrobně seznámí s konstrukcí, technickou specifikací a obsluhou topidla. Doporučujeme seznámit se pozorně s těmito údaji. Vyvarujete se tak případných chyb při vlastní montáži a obsluze.

Podrobné podmínky instalace a obsluhy naleznete ve Všeobecném návodu k obsluze (součást dodávky).

Poznámky v textu



Nejdůležitější jsou poznámky nadepsané **VAROVÁNÍ**. Poznámky nadepsané **VAROVÁNÍ** Vás upozorňují na **vážné nebezpečí poškození topidla či poranění**.



Poznámka nadepsaná **Upozornění** Vás upozorňuje na možná poškození Vašeho topidla.



Poznámka nadepsaná **Důležité** Vás upozorňuje na informace důležité k provozu Vašeho topidla.



Poznámka jako taková Vás upozorňuje zcela obecně na informace důležité k provozu Vašeho topidla.

Obsah

1. Technická specifikace	1
2. Technický popis	2
3. Seznam náhradních dílů	3
3.1. Celkový rozstřel modelu	3
3.2. Detail A1	5
4. Zapojení výměníku	6
5. Montáž vychlazovací smyčky	7
6. Návod na čištění výměníku	8

1. Technická specifikace


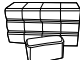

Vhodné palivo:

Pro používání vhodného paliva nahlédněte do kapitoly **2.2 Palivo** ve Všeobecném návodu k obsluze.

Správný provoz:

Pro správné a bezpečné zacházení s krbovými kamny nahlédněte do kapitol: **2. Popis spalovacího procesu** a **5. Návod k obsluze** ve Všeobecném návodu k obsluze.

Pokyny pro ovládání režimu spalování

Palivo		Výkon topidla	Množství paliva	Primární vzduch	Sekundární vzduch	Terciální vzduch
Dřevěná polena		100%	4,1 kg/h	otevřen 10%	otevřen 90%	neregulovatelný
		33%	1,4 kg/h	otevřen 10%	otevřen 40%	
Ekobrikety		100%	3,8 kg/h	otevřen 10%	otevřen 90%	
		33%	1,3 kg/h	otevřen 10%	otevřen 40%	
Uhelné brikety		100%	2,7 kg/h	otevřen 100%	otevřen 100%	
		33%	0,9 kg/h	otevřen 50%	otevřen 40%	

Technická data

	Dřevěná polena	Ekobrikety	Uhelné brikety
Dosažený tepelný výkon (100%)	14,9 kW	14,8 kW	14,8 kW
Jmenovitý tepelný výkon	15 kW	15 kW	15 kW
Snížený tepelný výkon (33%)	5 kW	5 kW	5 kW
Výkon předávaný pouze tělesem kamen	4,8 kW	3,7 kW	6,1 kW
Použitelný výkon pro ohřev vody	10,1 kW	11,1 kW	8,7 kW
Maximální dávka paliva pro přiložení	4,1 kg/hod	3,7 kg/hod	2,6 kg/hod
Prům. teplota spalin za hrdl. kouřovodu	209 °C	199 °C	211 °C
Hmotnostní průtok suchých spalin	13,1 g/s	12,6 g/s	12,2 g/s
Energetická účinnost	85 %	87,3 %	86,5 %
Průměrná koncentrace CO ₂	9,1 %	9,3 %	8,8 %
Koncentrace CO ve spalinách při 13% O ₂	1006 mg/Nm ³	936 mg/Nm ³	585 mg/Nm ³
Prach při 13% O ₂	28 mg/Nm ³	35 mg/Nm ³	37 mg/Nm ³
Množství spalovacího vzduchu při jmenovitém výkonu	38 m ³ /h	35 m ³ /h	35 m ³ /h
Zkoušeno dle ČSN EN 13 240			

Technické informace:

Výška	1240 mm
Šířka	621 mm
Hloubka	631 mm
Hmotnost	212 kg
Průměr kouřovodu	150 mm
Maximální provozní přetlak výměníku	0,2 MPa
Vodní obsah výměníku	16 l
Doporučený tepelný spád ($t_{\text{výstupní}} - t_{\text{vstupní}}$)	75 – 60 °C
Minimální tah komína v hrdle kouřovodu	12 Pa
Vytápěcí schopnost (střední tepelné ztráty) při 14,9 kW	cca 275 m ³
Regulovatelný výkon	5 – 14,9 kW

2. Technický popis

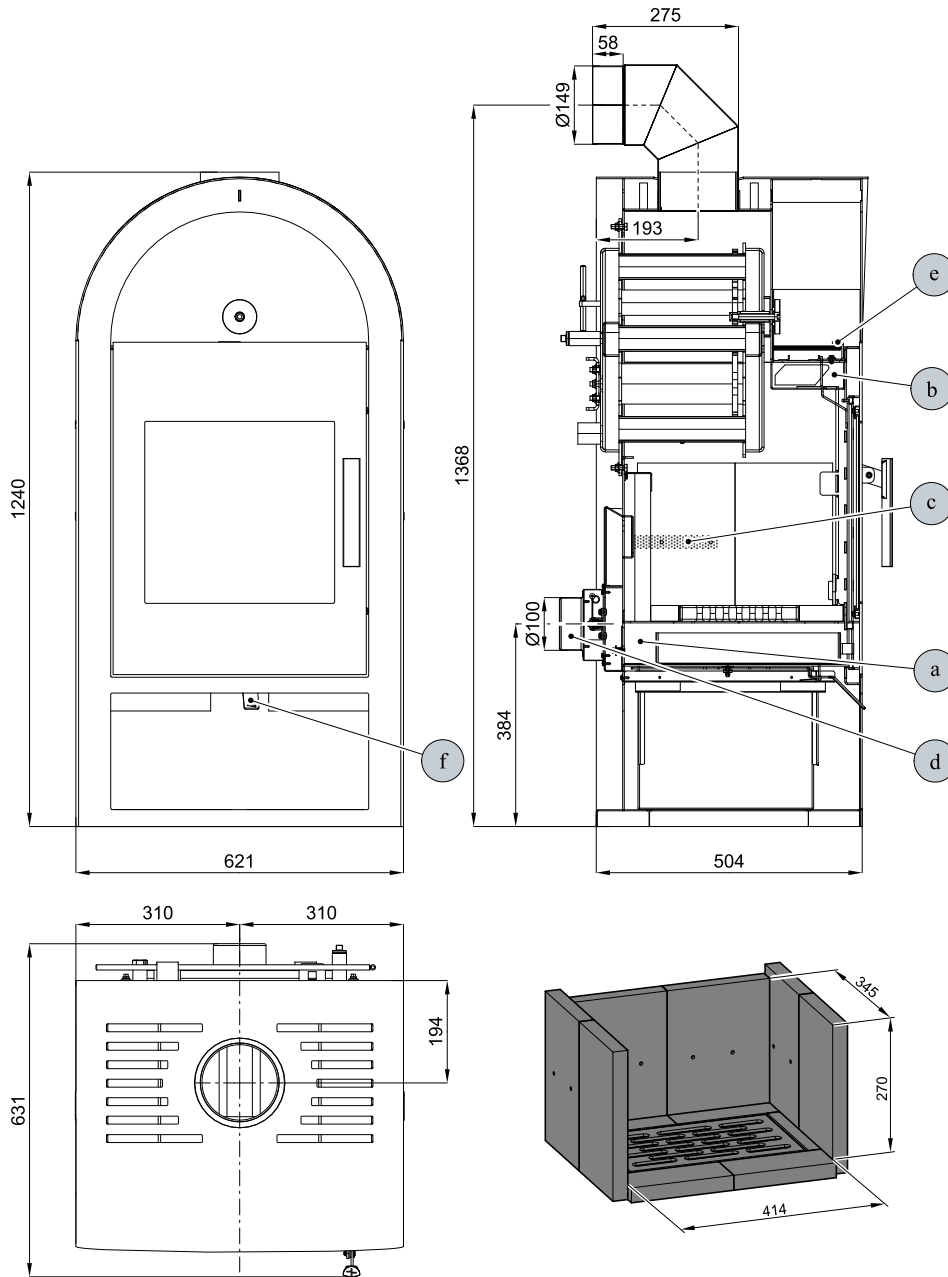


Poznámka

Koleno odtahu spalin je dodáváno jako zvláštní příslušenství.

Technický popis

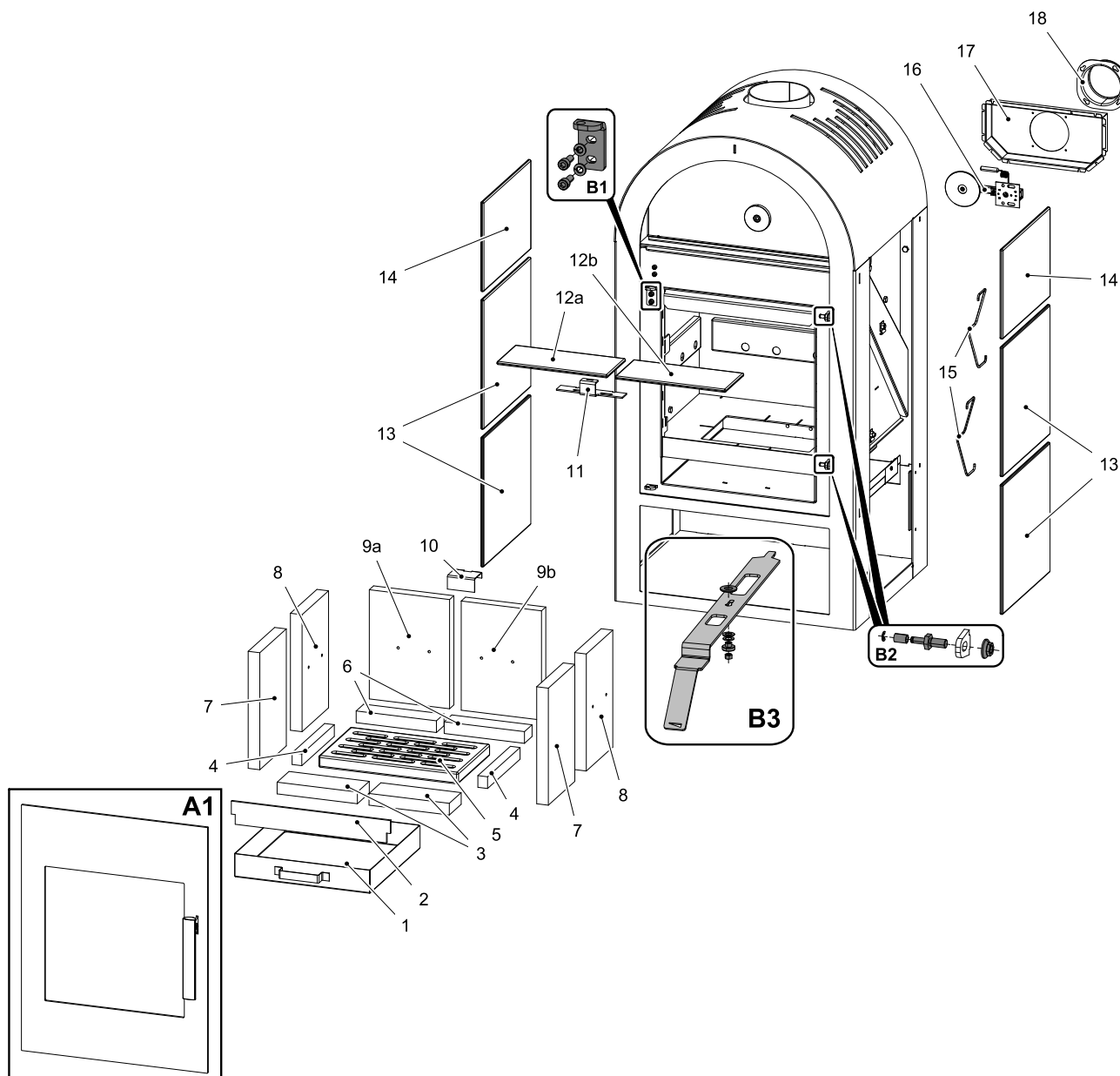
CZ



Pozice	Název
a	Přívod primárního vzduchu
b	Přívod sekundárního vzduchu
c	Výstup terciálního vzduchu
d	Externí přívod vzduchu (Ø100)
e	Regulátor sekundárního vzduchu
f	Regulátor primárního vzduchu

3. Seznam náhradních dílů

3.1. Celkový rozstřel modelu



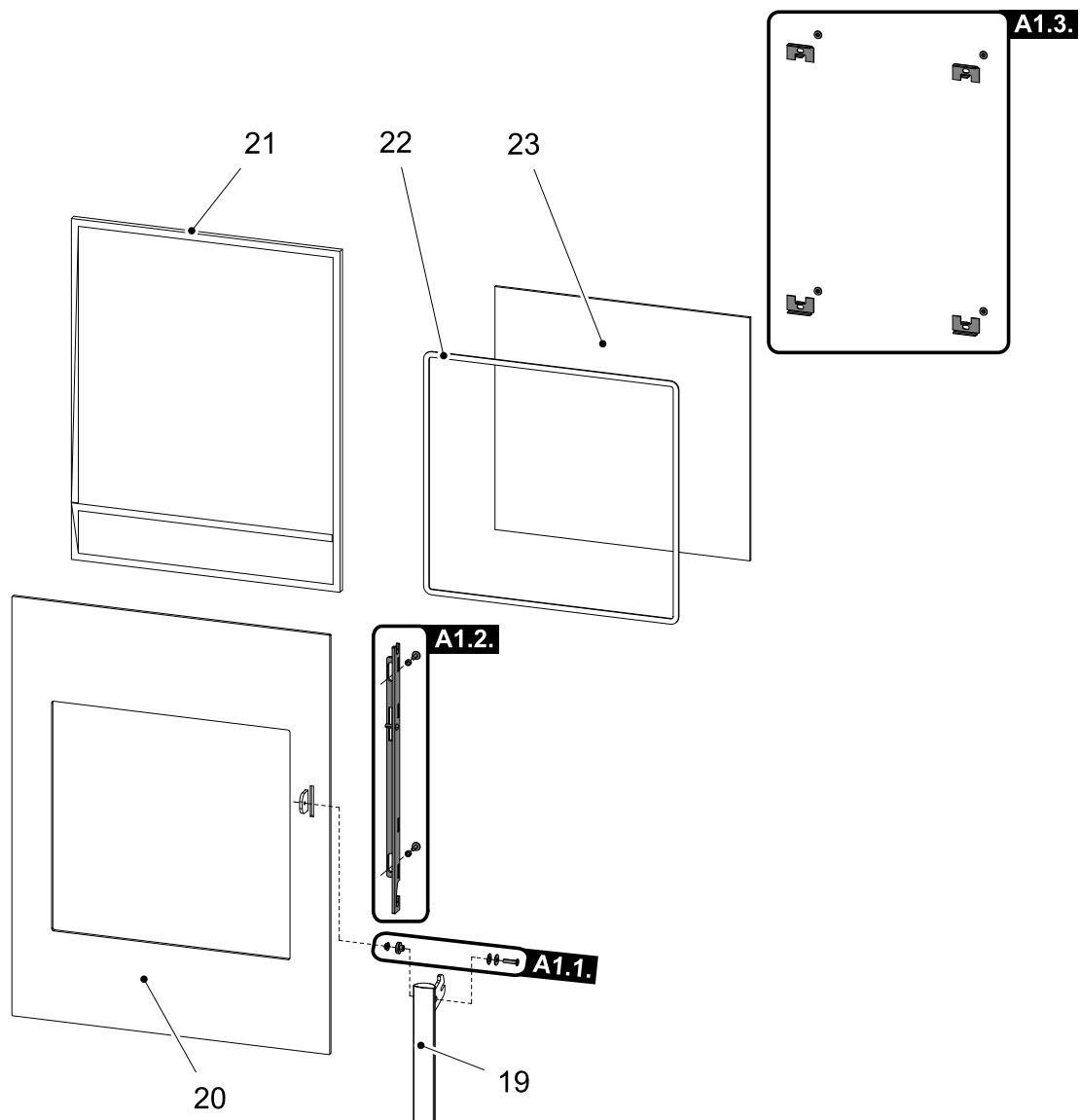
Seznam náhradních dílů

CZ

Celkový rozstřel modelu			
Pozice	Název	Množství	Číslo zboží
A1	Dvířka topeniště (komplet)/černá	1 ks	0432317015300
A1	Dvířka topeniště (komplet)/antracit	1 ks	0432317005300
B1	Spojovací materiál pantu – set/černá	1 ks	0432317005023
B1	Spojovací materiál pantu – set/antracit	1 ks	0432317006023
B2	Čep zavírání – set	2 ks	0424717005235

B3	Regulátor primárního vzduchu (komplet)/ černá	1 ks	0432317505186
B3	Regulátor primárního vzduchu (komplet)/ antracit	1 ks	0432317506186
1	Popelník	1 ks	0434516016111
2	Zábrana	1 ks	0432317005008
3	Cihla 30x83x207	2 ks	0432317015501
4	Cihla 30x25x227	2 ks	0432317015505
5	Žárobetonový rošt	1 ks	0432317005010
6	Cihla 30x53x207	2 ks	0432317015504
7	Cihla 30x185x300	2 ks	0432317015506
8	Cihla 30x185x300	2 ks	0432317015502
9a	Cihla 30x207x280 – levá	1 ks	0432317016503
9b	Cihla 30x207x280 – pravá	1 ks	0432317015503
10	Držák cihel/černá	1 ks	0432317006013
10	Držák cihel/antracit	1 ks	0432317007013
11	Regulátor sekundárního vzduchu/černá	1 ks	0432317005009
11	Regulátor sekundárního vzduchu/antracit	1 ks	0432317006009
12a	Obklad pícky – levý/běžová	1 ks	0432317506111
12a	Obklad pícky – levý/šedá	1 ks	0432317705111
12b	Obklad pícky – pravý/běžová	1 ks	0432317506112
12b	Obklad pícky – pravý/šedá	1 ks	0432317705112
13	Obklad boční/běžová	4 ks	0061001000605
13	Obklad boční/šedá	4 ks	0061002005500
14	Obklad horní/běžová	2 ks	0432317506113
14	Obklad horní/šedá	2 ks	0432317705113
15	Pružinový držák obkladu	4 ks	0088400010005
16	Automatická regulace vzduchu (klapka)	1 ks	0431317006601
17	Kryt přísávání	1 ks	0433615105087
18	Externí přívod vzduchu (Ø100)	1 ks	0088500050008

3.2. Detail A1

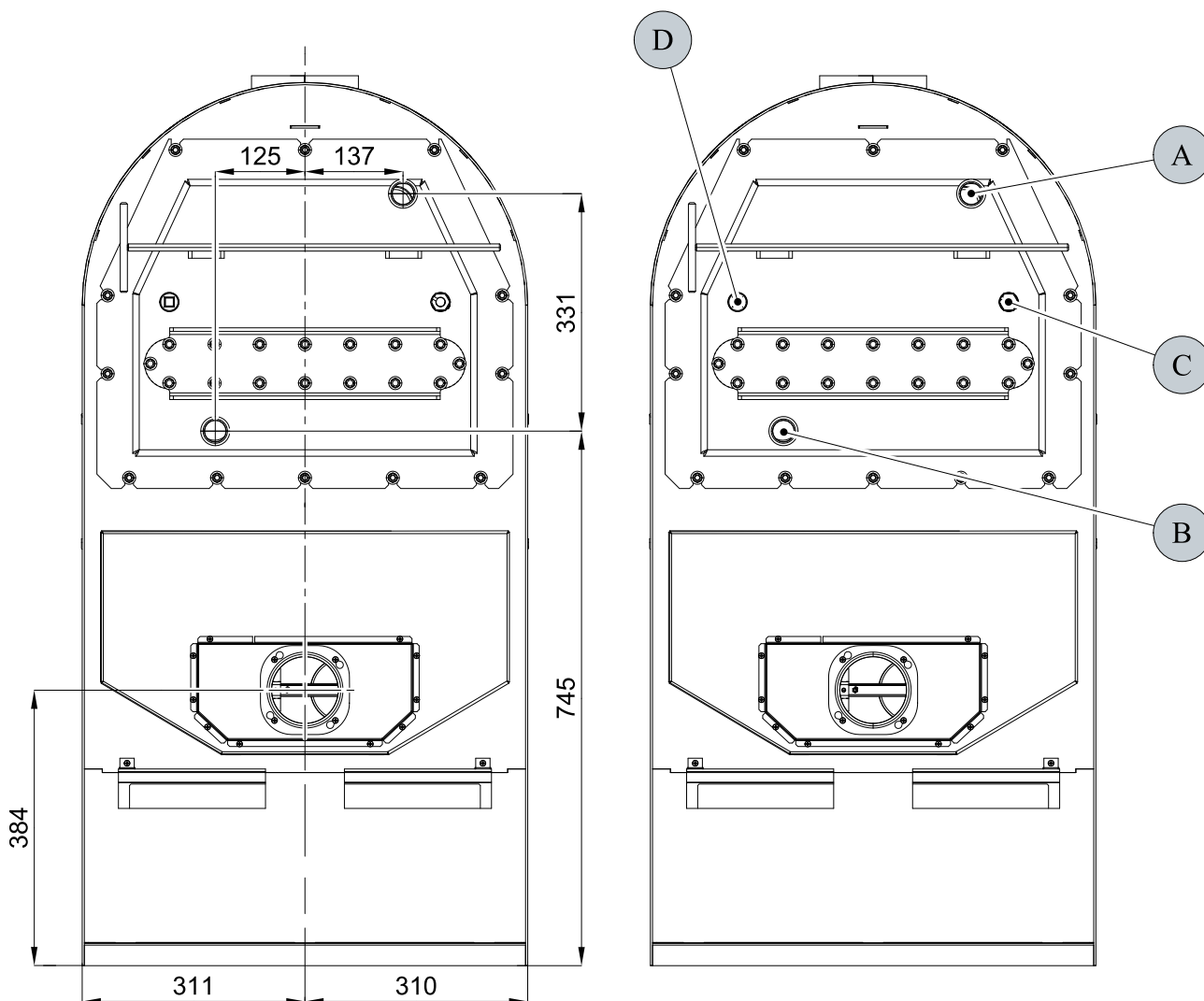


Detail A1			
Pozice	Název	Množství	Číslo zboží
A1.1. + 19	Pákový uzávěr dvířek + spojovací materiál kliky – set	1 ks	0429415007318
A1.2.	Táhlo zavírání – set/černá	1 ks	0432317007330
A1.2.	Táhlo zavírání – set/antracit	1 ks	0432317008330
A1.3.	Držák skla – set	1 ks	0416515015304
20	Dvířka topeniště (svařovaný díl)/černá	1 ks	0432317005200
20	Dvířka topeniště (svařovaný díl)/antracit	1 ks	0432317006200
21	Těsnící šňůra dveří 14 mm	2190 mm	0040014140005
22	Těsnící šňůra skla 10x4 mm	1500 mm	0040210040005
23	Žáruvzdorné sklo (365x385)	1 ks	0432317005308

4. Zapojení výměníku

Zapojení výměníku

CZ



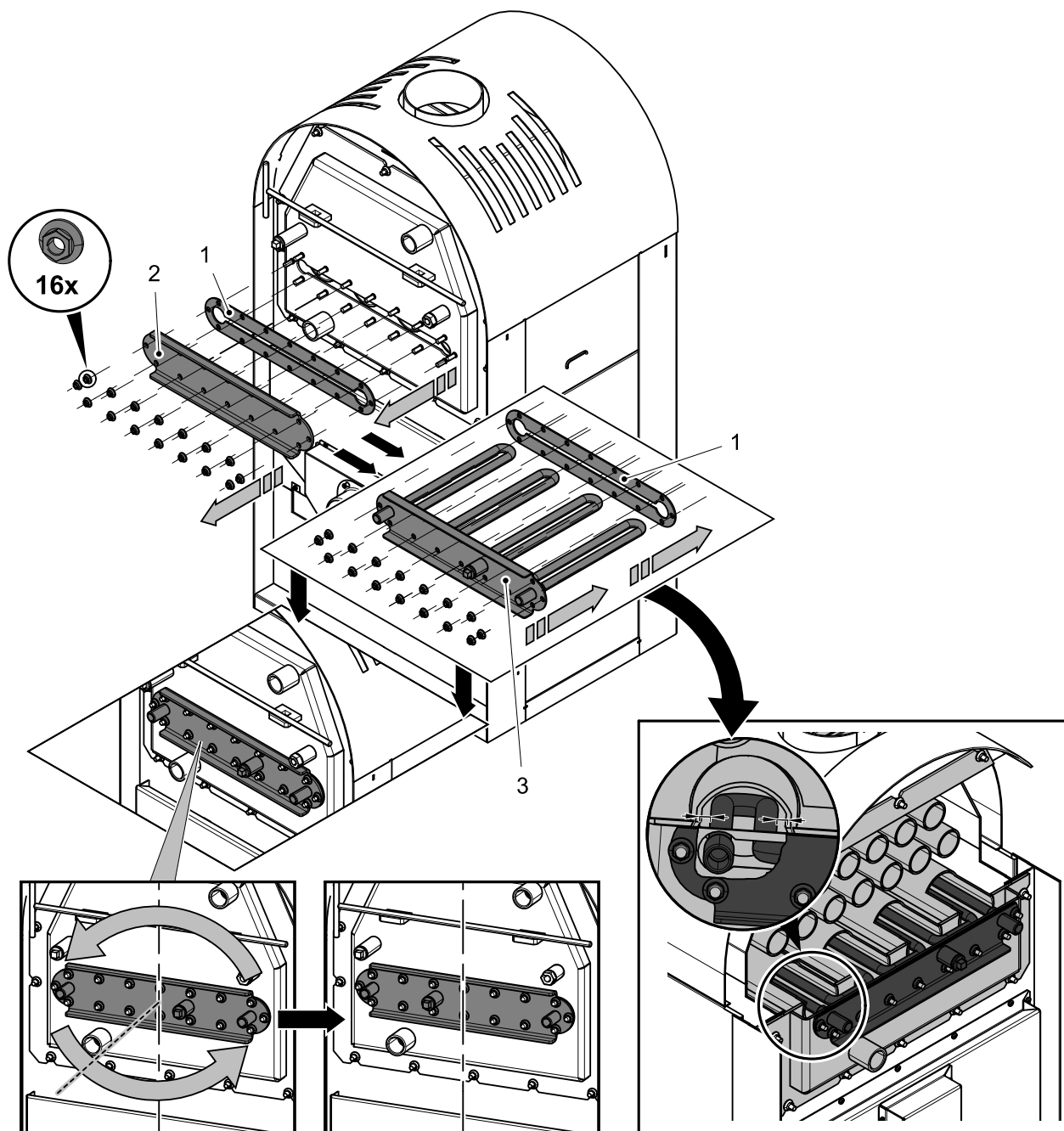
Pozice	Název
A	Vývod topné vody (vnitřní závit G1")
B	Přívod vratné vody (vnitřní závit G1")
C	Otvor pro jímku termostatického čidla (vnitřní závit G1/2")/klapka automatické regulace vzduchu
D	Otvor pro jímku termostatického čidla (vnitřní závit G1/2")/oběhové čerpadlo

5. Montáž vychlazovací smyčky



DŮLEŽITÉ

Pro některé trhy (CZ, SK, PL) není vychlazovací smyčka součástí dodávky



Pozice	Název	Číslo zboží
1	Těsnění	0432317006116
2	Víko smyčky/černá	0432317076014
3	Vychlazovací smyčka	0432317006108

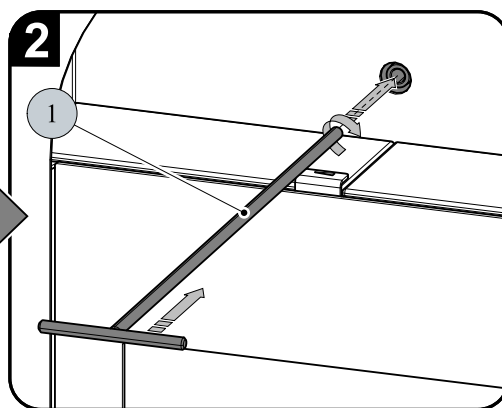
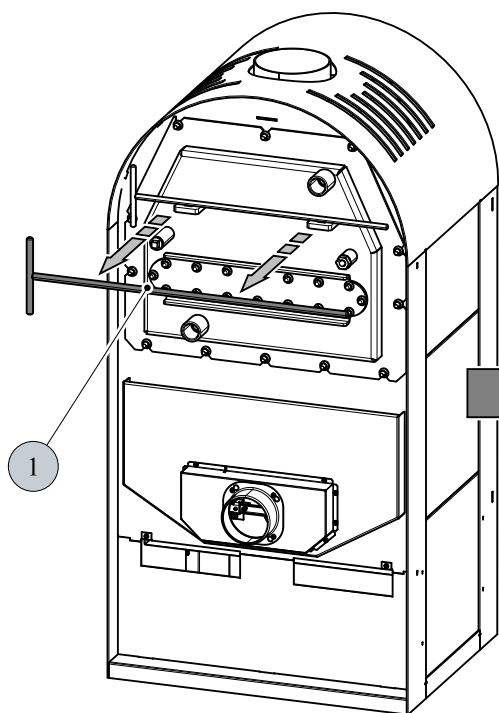
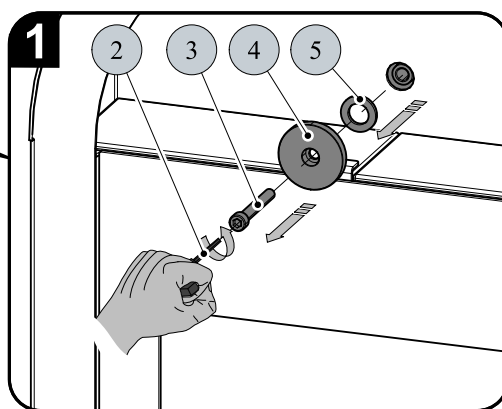
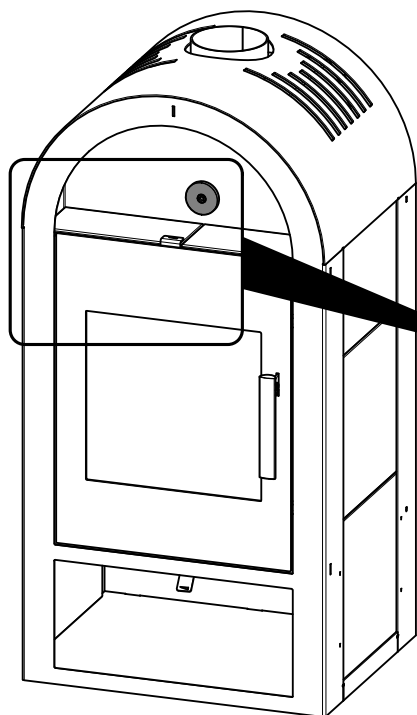
6. Návod na čištění výměníku



DŮLEŽITÉ

Čištění stírací lištou (poz. 6, obr. 3) se doporučuje provádět minimálně 1x za týden a podle způsobu provozu i častěji.

1. Příprava a namontování táhla čištění.

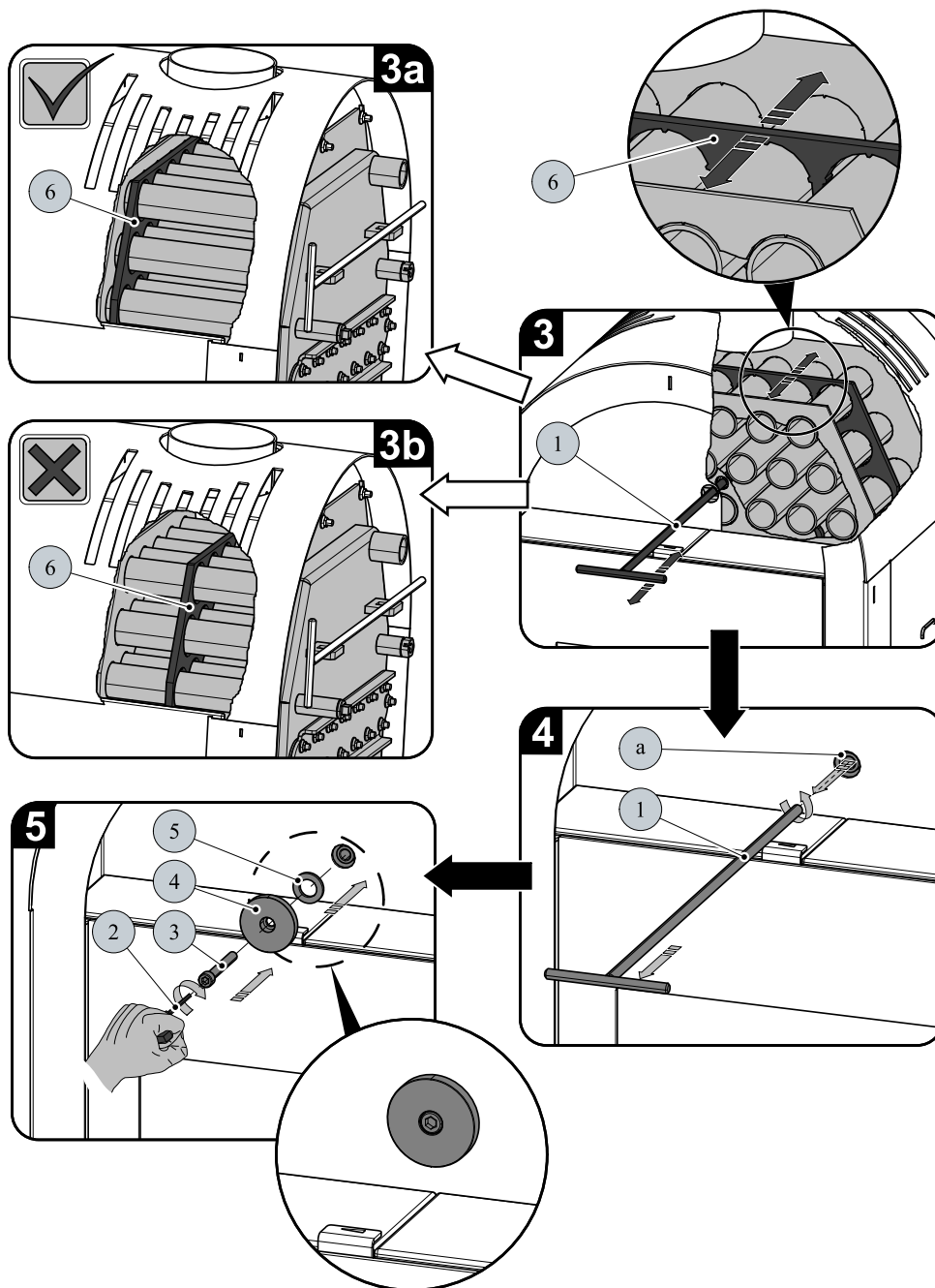


2. Samotné čištění a aretace čistící desky.



DŮLEŽITÉ

Při ukončení čištění vždy zaaretujte stírací lištu (obr. 3a). Nenechávejte stírací lištu nad plamenem (obr. 3b) a otvor (poz. a, obr. 4) ponechte volně průchodný.



Pozice	Název	Číslo zboží
1	Táhlo čištění/černá	0433317005063
2	Imbusový klíč 8 mm (je součástí dodávky)	9001700080005
3	Šroub M10x80 (DIN 912)	0030031000805
4	Kryt čistícího otvoru/černá	0432317005073
4	Kryt čistícího otvoru/antracit	0432317006073
5	Těsnění čistícího otvoru	0432317005071
6	Stírací lišta	—



