

HAAS
+
SOHN

Inferno

Technická dokumentace
Krbová kamna

CZ

Úvod

Srdečně děkujeme za zakoupení našeho výrobku!

Popis topidla Vás podrobně seznámí s konstrukcí, technickou specifikací a obsluhou topidla. Doporučujeme seznámit se pozorně s těmito údaji. Vyvarujete se tak případných chyb při vlastní montáži a obsluze.

Podrobné podmínky instalace a obsluhy naleznete ve Všeobecném návodu k obsluze (součást dodávky).

Poznámky v textu



Nejdůležitější jsou poznámky nadepsané **VAROVÁNÍ**. Poznámky nadepsané **VAROVÁNÍ** Vás upozorňují na **vážné nebezpečí poškození topidla či poranění**.



Poznámka nadepsaná **Upozornění** Vás upozorňuje na možná poškození Vašeho topidla.



Poznámka nadepsaná **Důležité** Vás upozorňuje na informace důležité k provozu Vašeho topidla.



Poznámka jako taková Vás upozorňuje zcela obecně na informace důležité k provozu Vašeho topidla.

Obsah

1. Technická data	1
1.1. Vhodná paliva, množství pro přiložení.....	1
2. Technický popis	2
3. Seznam náhradních dílů	3
3.1. Celkový rozstřel modelu	3
3.2. Detail A1	5
4. Easy control	6
5. Záměna kouřovodu	7
6. Montáž externího přívodu vzduchu	8

1. Technická data

	Dřevěná polena	
	Jmenovitý výkon	Snížený výkon 50 %
Dosažený tepelný výkon	6,3 kW	3 kW
Jmenovitý tepelný výkon	6 kW	
Zkušební norma	ČSN EN 13240	
Energetická účinnost	80,3 %	83,9 %
Průměrná koncentrace CO ve spalínách při 13% O ₂	≤ 1,0 %	
Průměrná koncentrace CO při 13% O ₂	≤ 1500 mg/Nm ³	
Průměrná koncentrace OGC při 13% O ₂	≤ 120 mg/Nm ³	
Průměrná koncentrace NOx při 13% O ₂	≤ 200 mg/Nm ³	
Průměrná koncentrace prachu při 13% O ₂	≤ 40 mg/Nm ³	
Hmotnostní průtok suchých spalín	5,8 g/s	2,4 g/s
Prům. teplota spalín za hrdl. kouřovodu	327 °C	302 °C
Minimální tah komína v hrdle kouřovodu	12 Pa	7 Pa

1.1. Vhodná paliva, množství pro přiložení

Palivo	Max. dávka paliva pro přiložení
Dřevěná polena:	2 – 3 polena (max. 1,9 kg)
Délka polena:	Max. 33 cm

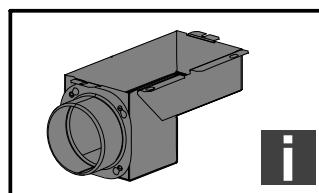
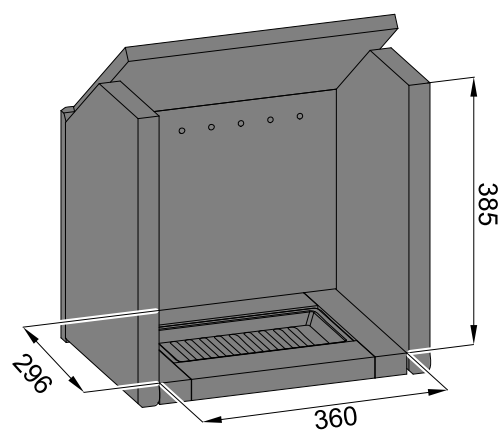
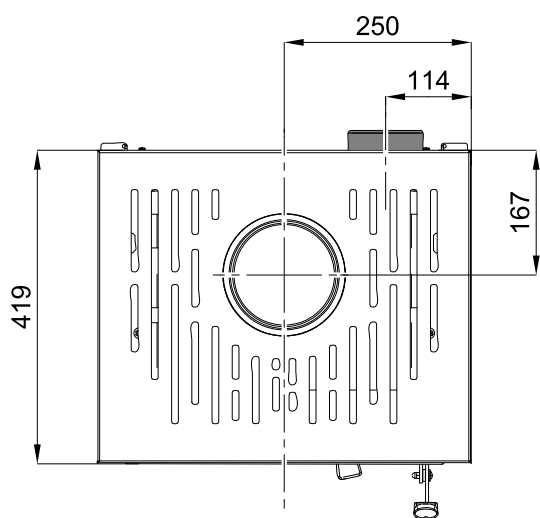
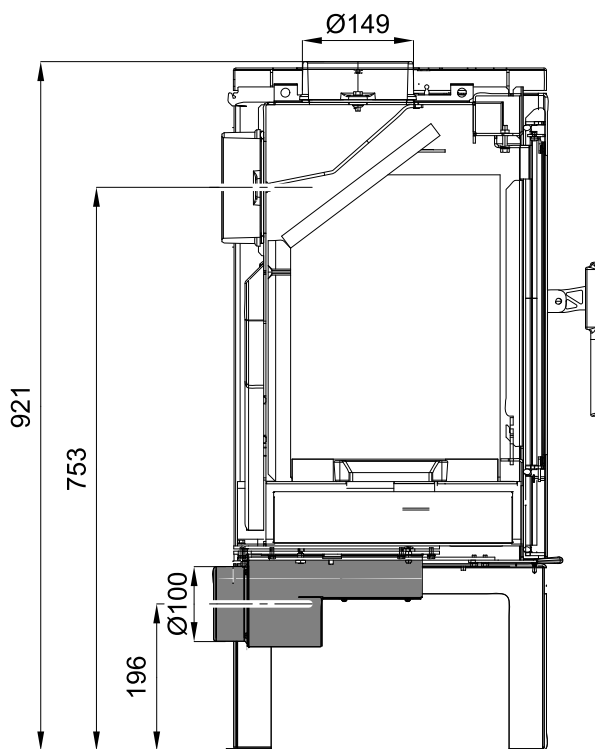
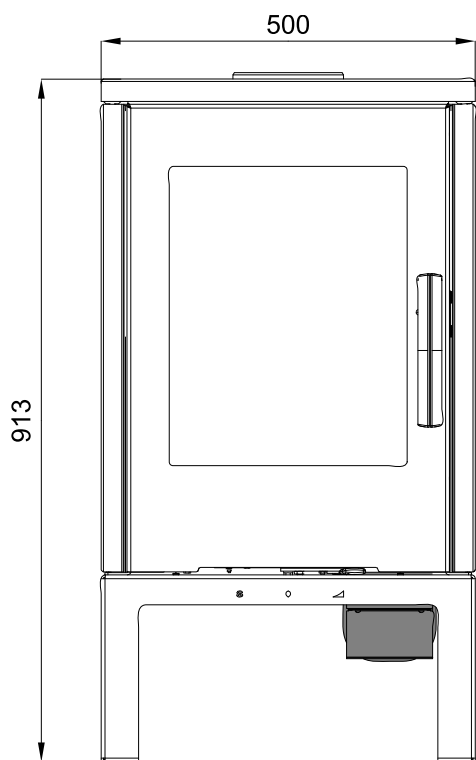


Poznámka

Při topení s dřevěnými poleny používejte jen druhy dřeva, které byly skladovány dva roky a mají zbytkovou vlhkost max. 17 %.

2. Technický popis

Technický popis



CZ

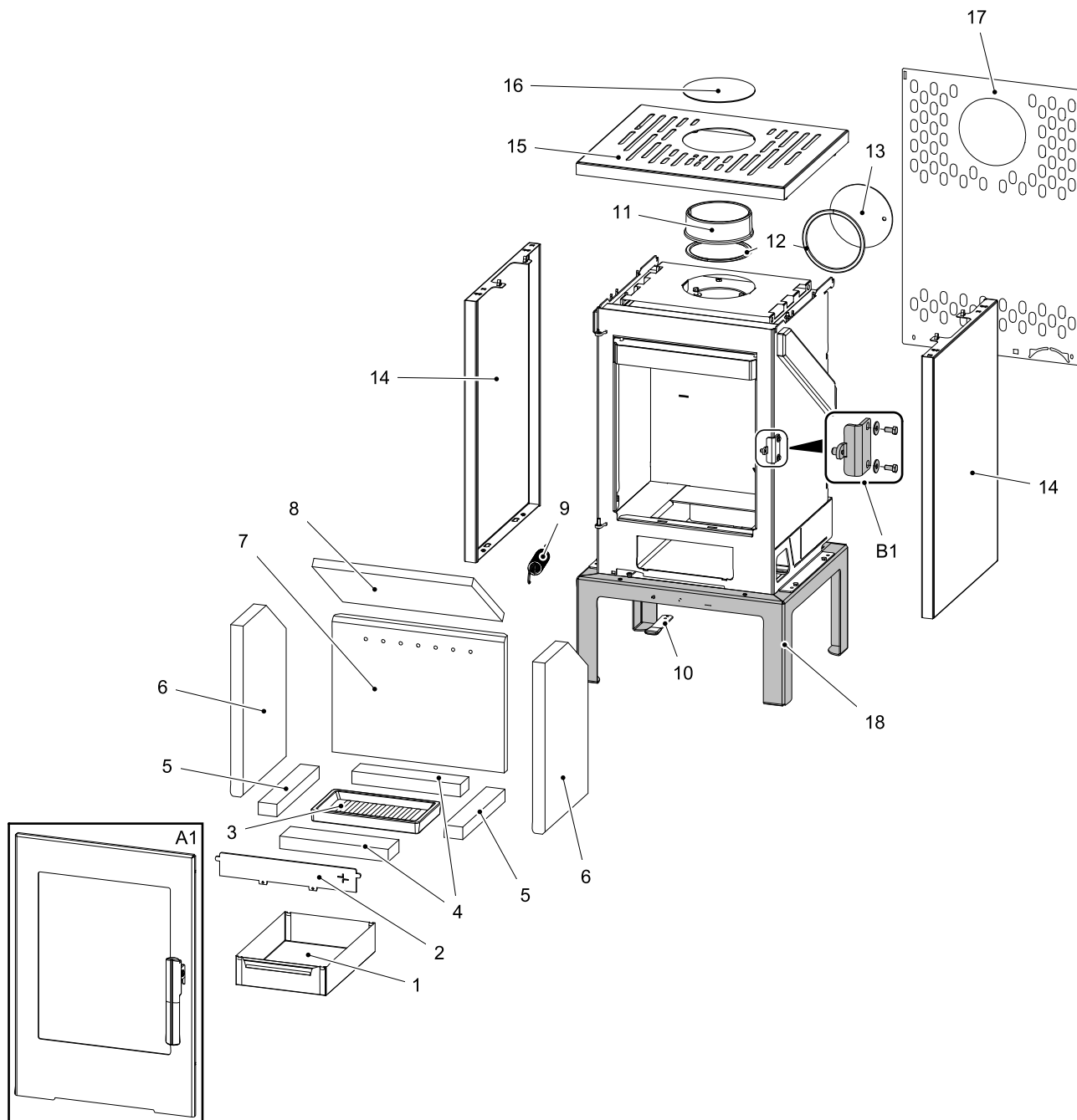


Poznámka

Není součástí dodávky, č. zboží 0424637501300 (návod na montáž kap. 6).

3. Seznam náhradních dílů

3.1. Celkový rozstřel modelu



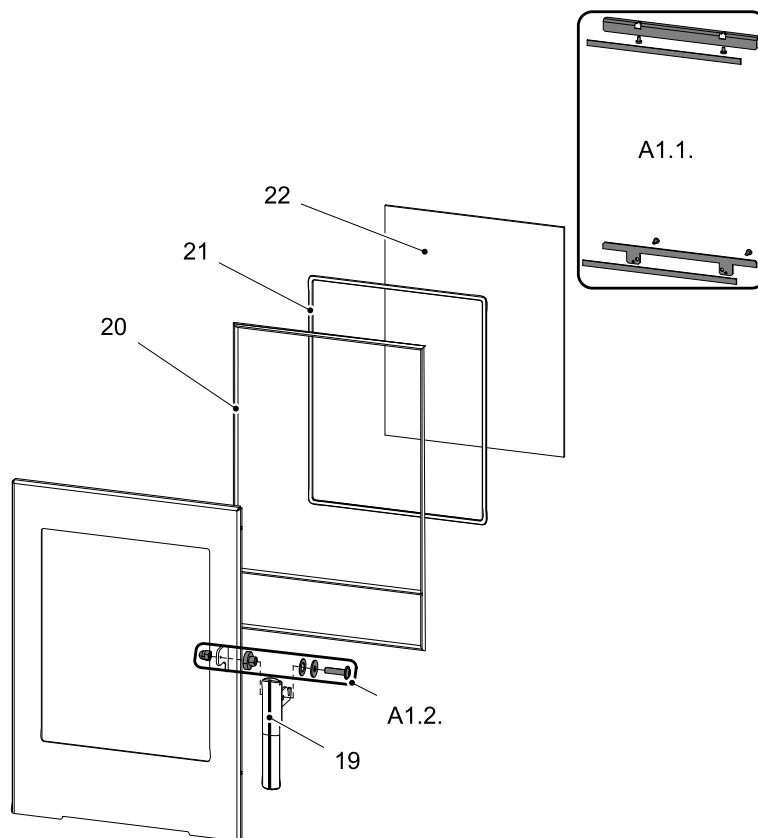
Seznam náhradních dílů

CZ

Pozice	Název	Množství	Číslo zboží
Celkový rozstřel modelu			
A1	Dvířka topeniště (komplet)/černá	1 ks	0424637505300
B1	Čep zavírání (komplet)	1 ks	0424637005001
1	Popelník	1 ks	0424617405600

2	Zábrana/černá	1 ks	0424617405005
3	Rošt/černá	1 ks	0429415005005
4	Cihla 30x55x261	2 ks	0424637505506
5	Cihla 30x45x275	2 ks	0424637505505
6	Bok (30x275x410)	2 ks	0424637505502
7	Záda (30x332x414)	1 ks	0424637505501
8	Clona (vermiculite)	1 ks	0424617405504
9	Pružina dveří	1 ks	0428612005002
10	Táhlo regulátoru/černá	1 ks	0424637005015
11	Kouřovod/černá	1 ks	0494015005020
12	Těsnění šňůra kouřovodu 10x4 mm	470 mm	0040210040005
13	Záslepka kouřovodu/černá	1 ks	0424617405011
14	Bok/černá	2 ks	0424637505700
15	Víko/černá	1 ks	0424637505600
16	Záslepka víka/černá	1 ks	0424637505010
17	Zadní kryt	1 ks	0424637505012
18	Podstavec/černá	1 ks	0424637515800

3.2. Detail A1



Pozice	Název	Množství	Číslo zboží
Detail A1			
A1.1.	Držák skla – set/černá	1 ks	0424637005303
A1.2.	Spojovací materiál kliky – set	1 ks	0424637005315
19	Pákový uzávěr dveří topeniště (komplet)	1 ks	0424637005310
20	Těsnící šňůra dveří 12 mm	2200 mm	0041012120005
21	Těsnící šňůra skla 8x2 mm	1500 mm	0040208020006
22	Žáruvzdorné sklo (4x338x431)	1 ks	0424637005301

4. Easy control

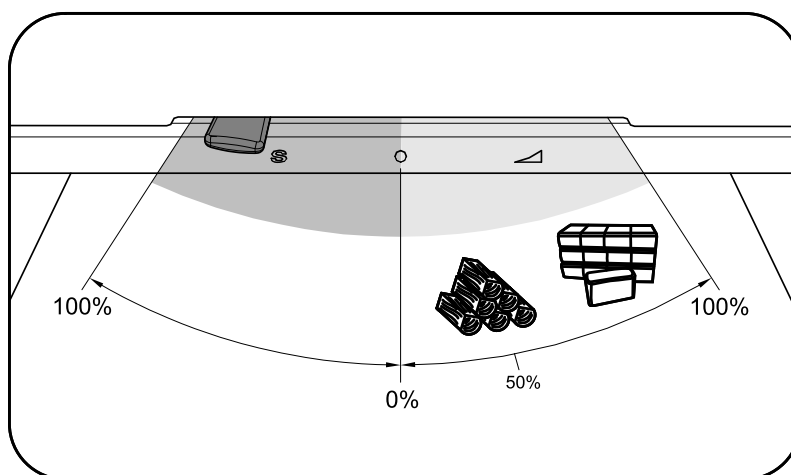
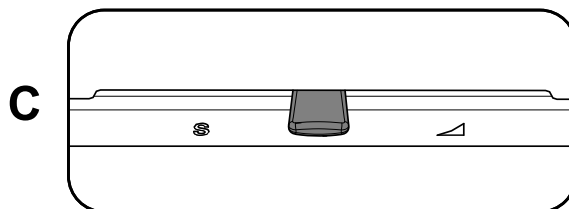
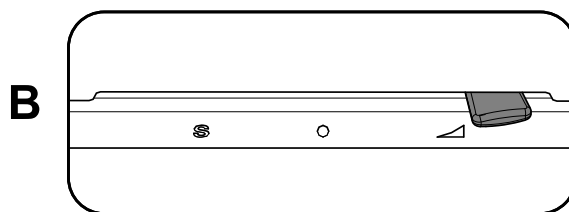
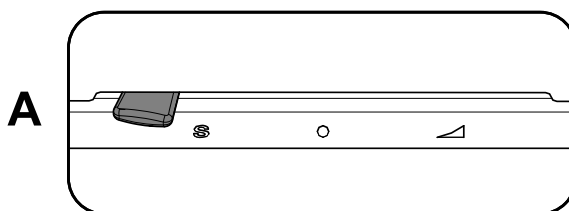
Ovládání všech tří přívodů vzduchu-primárního, sekundárního, terciálního-pouze pomocí jednoho regulátoru.

1. Regulátor je v pozici určené pro zátop (obr. A). Jsou otevřeny všechny tři přívody vzduchu (primární, sekundární, terciální).
2. Nastavení regulátoru Easy control v režimu topení (obr. B).
3. Regulátor je v pozici určené pro uzavření přívodů vzduchu (obr. C). Žádný přívod není otevřen (primární, sekundární, terciální). Tato pozice se používá pouze v případě, kdy jsou kamna mimo provoz, po ukončení procesu topení.



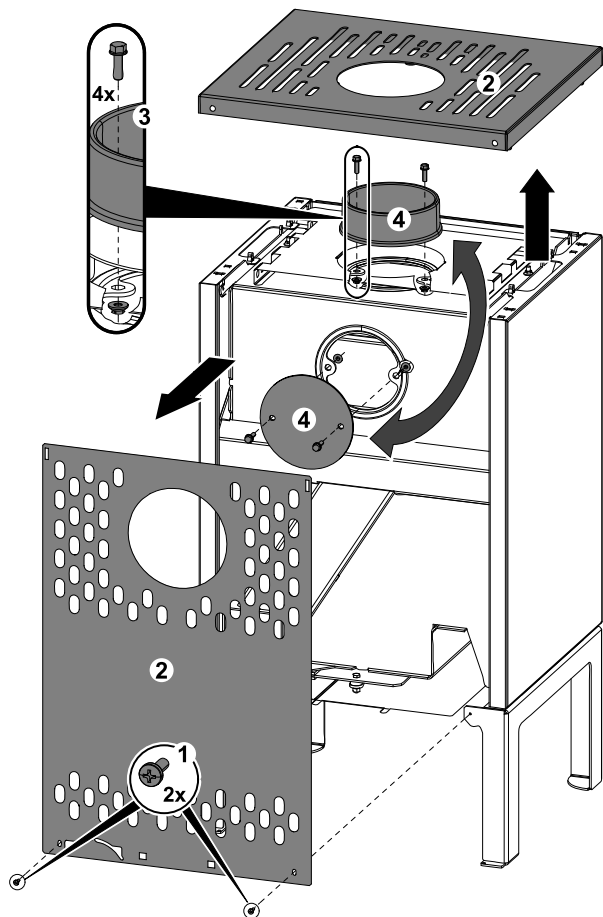
VAROVÁNÍ

Během procesu topení nesmí dojít k uzavření přívodů vzduchu (obr. C)! V krajním případě může dojít i k explozi v kamnech a následnému roztříštění skla, rozmetání uhlíků po místnosti a ke vzniku požáru.

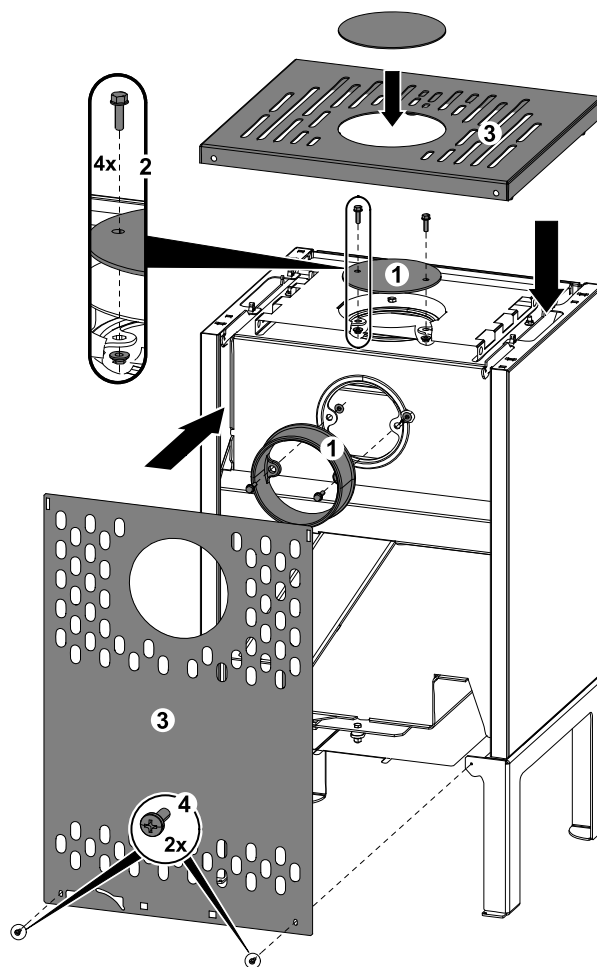


5. Záměna kouřovodu

1



2

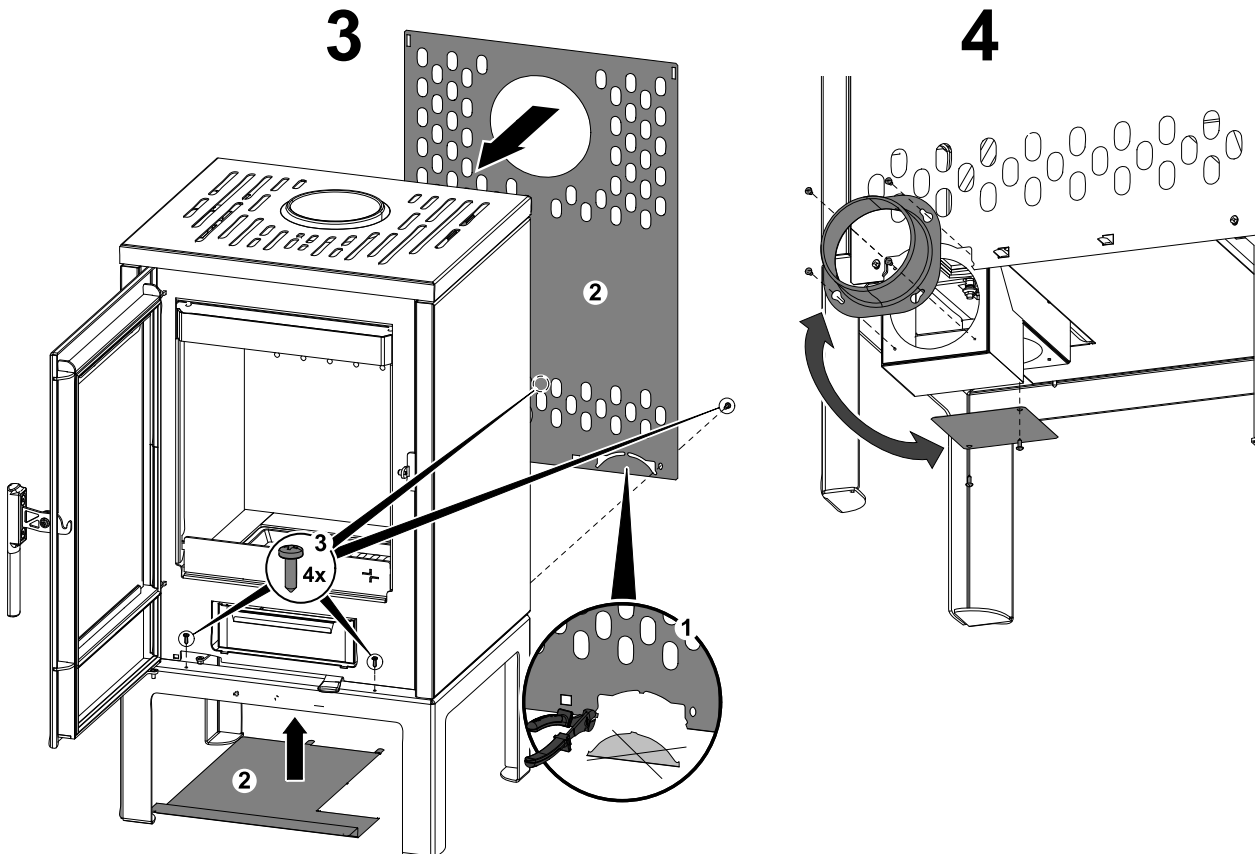
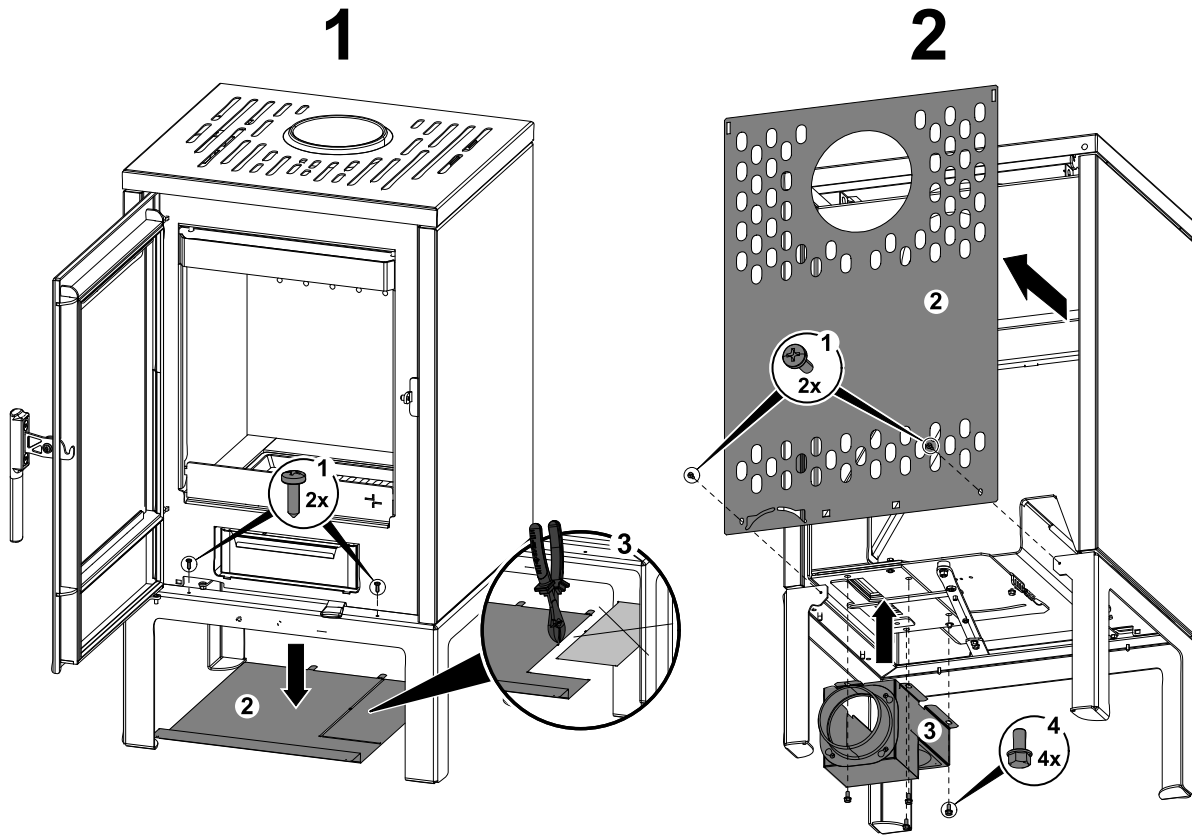


Záměna kouřovodu

CZ

6. Montáž externího přívodu vzduchu

Montáž externího přívodu vzduchu



CZ