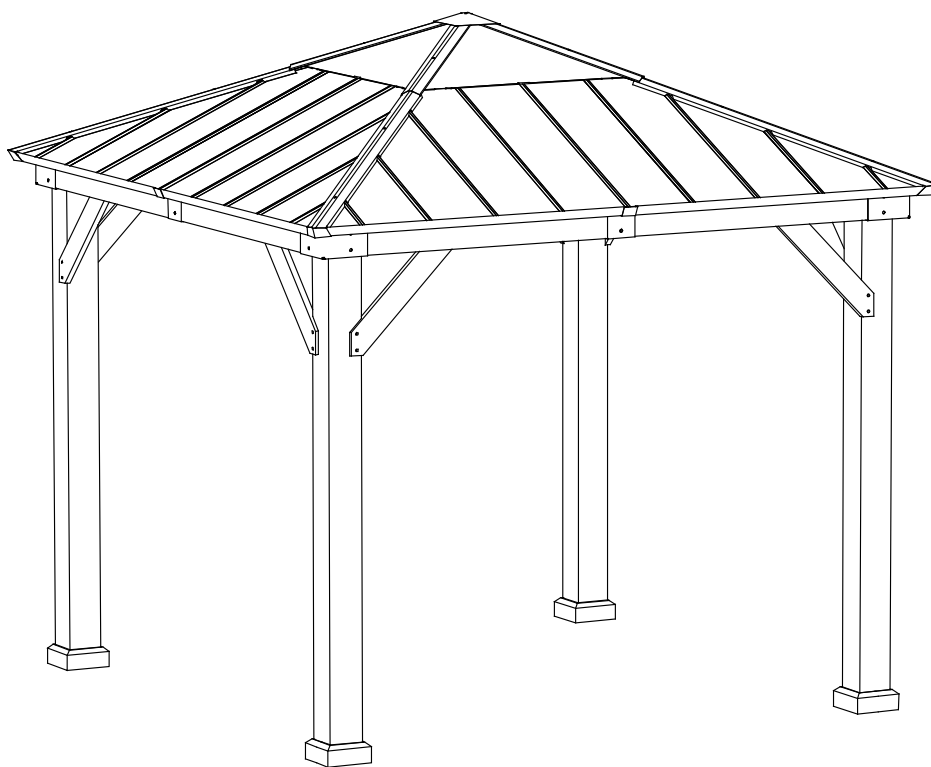


PAVILLONS, PERGOLAS & GAZEBOS

| A102007003 |

DE Aufbauanleitung & Nutzungshinweise
EN Assembly and Safety Instructions
CZ Návod k montáži a bezpečnostní pokyny
SK Návod na inštaláciu a bezpečnostné pokyny



www.sunjoyonline.eu



helpme@sunjoyonline.eu

DE PAVILLONS UND PERGOLEN

WICHTIG

Bevor Sie mit dem Zusammenbau des Produkts beginnen, lesen Sie die Anleitung sorgfältig durch. Befolgen Sie die Reihenfolge der Schritte, wie sie in der Montageanleitung angegeben sind. Bewahren Sie die Anleitung zum Nachlesen an einem sicheren Ort auf.

SICHERHEITSHINWEISE

- Bitte beachten Sie die unten aufgeführten Sicherheitshinweise und bewahren Sie sie für den späteren Gebrauch auf.
- Bevor Sie das Produkt zusammenbauen oder benutzen, entfernen Sie das Verpackungsmaterial oder bewahren Sie es auf, um das Produkt über den Winter zu lagern.
- Dieses Produkt darf nur für nichtgewerbliche Zwecke verwendet werden.
- Aus Sicherheitsgründen empfehlen wir, dass das Produkt von mindestens zwei Personen montiert wird. Halten Sie Kinder fern.
- Warnung - Bewahren Sie Plastikbeutel und kleine Ersatzteile außerhalb der Reichweite von Kindern auf. Dünner Film kann an Nase und Mund kleben und die Atmung behindern. Es besteht Erstickungsgefahr.
- Einige Teile haben Metallkanten, daher bei der Montage Schutzhandschuhe tragen.
- Das Produkt sollte auf einer soliden Basis, vorzugsweise auf einem Betonsockel oder in einer Bodenplatte, aufgestellt werden. Dadurch werden Wind-, Sach- und Gesundheitsschäden vermieden. Wenn das Produkt nicht sicher und fest befestigt werden kann, muss es vor Eintreffen des Windes abgebaut und gelagert werden.
- Klettern oder stehen Sie nicht auf dem Dach des Produkts. Hängen oder tragen Sie keine schweren Gegenstände an die Struktur. Das Produkt kann einstürzen..
- Das Produkt wurde nicht auf Wind- und Schneelasten getestet. Diese Belastungen sind daher nicht durch die Garantie abgedeckt. Achten Sie auf die Wettervorhersage, um das Produkt rechtzeitig zu schützen oder zu demontieren und zu lagern.
- Halten Sie das Dach und die Dachrinne frei von Schnee, Schmutz und Laub. Besonders große Schneemengen können das Dach beschädigen.
- Das Produkt mit Stoffdach muss vor Eintreffen des Winters (Schnee) abgebaut und gelagert werden. Besonders große Schneemengen können das Dach beschädigen.
- Halten Sie das Dach und die Traufe frei von Schnee, Schmutz und Laub.
- Die Produkte sollten nur vorübergehend verwendet und bei ungünstigen Witterungsverhältnissen abgebaut werden.
- Halten Sie einen ausreichenden Abstand zu Häusern und Stromleitungen ein, um mögliche Schäden zu vermeiden.
- Wenn Sie geeignete Heizgeräte verwenden, halten Sie diese in einem Mindestabstand von 1,2 m zum Stoff. Unter keinen Umständen dürfen offene Flammen oder Heizgeräte mit offener Flamme wie Terrassenheizungen, Gasheizungen usw. im Inneren des Produkts verwendet werden.
- Der Hersteller haftet nicht für Schäden, die durch Nichtbeachtung dieser Anweisungen und Empfehlungen entstehen.

MONTAGE, DEMONTAGE

ACHTUNG: Achten Sie bei der Montage darauf, dass Sie niemanden verletzen, insbesondere beim Anheben schwerer Teile.

Bauen Sie die Einzelteile aus und prüfen Sie anhand der Teileliste, ob etwas fehlt. Klären Sie eventuelle Differenzen sofort mit dem Verkäufer.

Die für den Bau des Produkts verantwortliche Person ist dafür verantwortlich, dass es ausreichend gesichert ist, um die Sicherheit zu gewährleisten. Überprüfen Sie die Befestigung immer wieder, um sicherzustellen, dass sie nicht beschädigt wurde. Eine stabile Verankerung kann die Lebensdauer des Produkts verlängern.

Bitte nehmen Sie sich mehr Zeit für die Erstinstallation des Produkts. Es sollte von mindestens zwei Erwachsenen aufgebaut werden. Wählen Sie eine flache und ebene Fläche, die für den Aufbau des Produkts und seine vorgesehene Verwendung geeignet ist. Der Stoff sollte nicht mit scharfkantigen Gegenständen in

Berührung kommen. Die Schrauben, die die Rohre mit den Anschlüssen verbinden, müssen von Hand mit einem Sechskantschlüssel oder einem automatischen Schraubenzieher mit einer maximalen Stufe von 2 angezogen werden, um eine Beschädigung der Teile zu vermeiden.

Metallteile sind mit einer dünnen Schicht Konservierungsöl überzogen. Einige Teile können mehr Schmiermittel als normal enthalten. Verwenden Sie in diesem Fall ein Tuch, um das überschüssige Öl zu entfernen.

Zu Ihrer eigenen Sicherheit sollten Sie einen Helm, Handschuhe und festes Schuhwerk tragen. Metallteile können scharfe Kanten haben und möglicherweise fettig sein.

Vergewissern Sie sich, dass keine dauerhafte Schneelast vorhanden ist. Sie sollte sofort beseitigt werden. Das Gleiche gilt für Regen und andere Formen der Belastung. Das Produkt kann bei Temperaturen nahe dem Gefrierpunkt verwendet werden. Die Lagerung des Produkts muss jedoch bei einer Temperatur von mindestens 10 °C erfolgen. Gegebenenfalls ist das Gewebe vor dem Falten ausreichend lange bei einer Temperatur über 10 °C zu erwärmen, damit es beim Falten nicht reißt.

Jedes Land hat unterschiedliche Vorschriften für mobile Strukturen (Pavillons) und nicht-mobile Strukturen. Erkundigen Sie sich bei den örtlichen Behörden, ob Sie für das Aufstellen des Produkts eine Genehmigung benötigen. In einigen Ländern hängt dies von der Größe des Produkts ab.

Beachten Sie die Reihenfolge der Montage der einzelnen Teile. Wir empfehlen, die Montagefläche mit einer weichen Unterlage abzudecken, um Kratzer oder Beschädigungen der Teile zu vermeiden.

Die Demontage sollte in umgekehrter Reihenfolge wie die Montage erfolgen.

PFLEGE- UND LAGERUNGSHINWEISE

Das Produkt sollte von Zeit zu Zeit überprüft werden. Ziehen Sie insbesondere alle Befestigungselemente der Konstruktion fest und sichern Sie sie, um sicherzustellen, dass sie sich nicht gelockert haben. Es ist wichtig zu wissen, dass ein erhöhtes Spiel in den Verbindungen zu einer übermäßigen Belastung einiger Teile führt und Schäden verursachen kann. Überprüfen Sie auch die Befestigungen am Boden. Kontrollieren Sie ständig den Zustand der Konstruktion, um sicherzustellen, dass sie nicht durch Witterungseinflüsse beschädigt wurde. Beschädigte Teile müssen sofort ausgetauscht werden.

Reinigen Sie das Dach mit einer milden Reinigungslösung und spülen Sie es mit klarem Wasser ab. Verwenden Sie keine aggressiven Mittel oder Scheuermittel.

Starker oder plötzlicher Regen kann dazu führen, dass sich Wassersäcke auf dem Dach bilden. Diese sollten so schnell wie möglich beseitigt werden. Lassen Sie das Produkt nicht über einen längeren Zeitraum unbeaufsichtigt.

Durch Sonneneinstrahlung kann die Farbe des Gewebes ausbleichen. Dies hat keinen Einfluss auf die Gebrauchstauglichkeit des Produkts und wird nicht als Produktfehler angesehen.

Wenn Sie Ersatzteile benötigen, wenden Sie sich bitte an Ihren Händler.

LAGERUNG (INSBESONDERE FÜR DEN WINTER)

Wenn eine Lagerung erforderlich ist, lagern Sie die getrockneten Teile an einem trockenen, gut belüfteten Ort. Legen Sie während der Lagerung keine anderen Gegenstände auf den Stoff. Wir empfehlen, die Verschlüsse in einem Beutel mit Kordelzug aufzubewahren, um zu verhindern, dass kleine Teile bei der Handhabung verloren gehen. Von Kindern fernhalten.

RICHTLINIEN FÜR DIE MATERIALPFLEGE

ALUMINIUM

Halten Sie Teile aus Aluminium einfach mit handelsüblichen, nicht aggressiven Reinigungsmitteln wie milden Waschmitteln usw. sauber.

HOLZ

Teile aus Holz benötigen während ihrer gesamten Lebensdauer eine gewisse Pflege und Aufmerksamkeit, um ein dauerhaft schönes Aussehen zu gewährleisten. Bei richtiger Reinigung und Pflege bleiben Ihre Holzprodukte lange schön. Bitte befolgen Sie diese Richtlinien zur Pflege Ihrer Holzoberflächen.

Verblässen und Verwitterung: Holz ist ein Naturprodukt, das sich im Laufe der Zeit verändern kann. Lange Sonneneinstrahlung kann zum Verblässen der Farbe führen. Extreme Witterungsbedingungen, Temperaturschwankungen und hohe bzw. niedrige Luftfeuchtigkeit führen dazu, dass sich das Holz ausdehnt

und zusammenzieht, was zu Verwerfungen und Rissen führen kann. Äste und kleine Oberflächenrisse sind natürlich und beeinträchtigen die Festigkeit des Produkts nicht.

Trocken halten: Länger andauernde Feuchtigkeit und hohe oder niedrige Luftfeuchtigkeit können für Holz schädlich sein. Risse oder Spaltungen, die durch extreme Luftfeuchtigkeit außerhalb des normalen Bereichs von 35-65% entstehen, sind nicht durch unsere Garantie abgedeckt. Es ist ratsam, eine längere Einwirkung von Feuchtigkeit zu vermeiden.

Reinigung: Eine häufige leichte Reinigung wird empfohlen. Regelmäßig mit einem leicht feuchten, weichen Tuch abstauben und anschließend trockenwischen (in Richtung der Holzmaserung). Für eine gründlichere Reinigung verwenden Sie ein weiches Tuch und eine sanfte Seifenlösung (verdünnen Sie ¼ Tasse milde Geschirrspülmittel mit 1 Liter warmem Wasser). Spülen Sie mit Wasser nach und trocknen Sie die Oberflächen anschließend sofort mit einem weichen Tuch ab. Verwenden Sie keine Bleichmittel, Säuren oder andere Lösungsmittel für Metallteile oder Oberflächen. Kleinere Flecken oder Kratzer können mit Stahlwolle Nr. 0000 leicht abgerieben werden, gefolgt von einem Auftrag eines hochwertigen Holzpflegeöls, wobei in Richtung der Maserung gewischt wird.

Jährliche Versiegelung: Es ist ratsam, die Holzteile jährlich mit einer Versiegelung oder einem Wachs/Öl für den Außenbereich zu pflegen, um die Holzoberflächen zu schützen und zu verbessern. Tragen Sie zweimal im Jahr nach der Reinigung ein hochwertiges Holzpflegeöl oder eine Versiegelung auf Wasserbasis auf die Oberflächen auf. Empfehlenswert sind Versiegelungsmittel auf Wasserbasis für den Außenbereich, Leinöl, Teakholzöl oder Tungöl. Beachten Sie die spezifischen Anweisungen des Herstellers für die Anwendung. Am besten probieren Sie es an einem kleinen Stück Holz aus und fahren dann, wenn Sie mit dem Ergebnis zufrieden sind, mit dem Auftragen fort, wobei Sie darauf achten sollten, Metalloberflächen zu vermeiden.

ENTSORGUNG DES PRODUKTS



Verpackungen bestehen aus Materialien, die auf kommunalen Sammelstellen oder in Sammelbehältern recycelt werden können.

Wenn das Produkt überflüssig wird oder in Zukunft nicht mehr verwendet wird, entsorgen Sie es nicht im Hausmüll, sondern auf umweltfreundliche Weise. Entleeren Sie den Kraftstofftank gründlich und bringen Sie die Reste zu einer ausgewiesenen Sammelstelle. Bringen Sie auch das Produkt selbst zu der entsprechenden Sammel-/Recyclingstelle. So können die Kunststoff- und Metallteile getrennt und recycelt werden. Wenden Sie sich an Ihre Gemeinde- oder Stadtverwaltung, um Informationen über Entsorgungsmöglichkeiten zu erhalten.

Wir sind überzeugt, dass Sie mit unseren Produkten zufrieden sein werden und dass sie zu einem festen Bestandteil Ihres Gartens werden.

EN PAVILLONS, PERGOLAS & GAZEBOS

IMPORTANT

Before you start assembling the product, read the instructions carefully. Follow the order of the steps as shown in the assembly instructions. Keep the instructions in a safe place for later reference.

SAFETY INSTRUCTIONS

- Please follow safety instructions listed below and keep them for later use.
- Before assembling or using the product, remove the packaging material or keep it to store the product for the winter.
- This product should only be used in a non-commercial manner.
- For safety reasons, we recommend that a minimum of two people assemble the product. Keep children away.
- Warning - Keep plastic bags and small spare parts out of the reach of children. Thin film may stick to nose and mouth and prevent breathing. Danger of suffocation.
- Some parts have metal edges, so wear protective gloves during assembly.
- The product should be mounted on a solid base, preferably on concrete footings or in paving. This will prevent wind damage or damage to other property or health. If the product cannot be securely and firmly attached, it must be dismantled and stored before the wind arrives.
- Do not climb or stand on the roof of the product. Do not hang or support heavy objects on the structure. The product may collapse.
- The product has not been tested for wind and snow loads. These loads are therefore not covered by the warranty. Watch the weather forecast to properly protect or disassemble the product in a timely manner and store.
- The product with a fabric roof must be dismantled and stored before winter (snow) arrives. Especially large amounts of snow could damage the roof.
- Keep the roof and eaves free of snow, dirt and leaves.
- Products should only be used temporarily and dismantled in adverse weather conditions.
- Make sure you keep a sufficient distance from houses and power lines to avoid possible damage.
- When using suitable heaters, keep them at a minimum distance of 1.2 m from the fabric. Under no circumstances should open flames or open flame heaters such as patio heaters, gas heaters, etc. be used inside the product.
- The manufacturer is not liable for any damages resulting from failure to follow these instructions and recommendations.

ASSEMBLY, DISASSEMBLY

CAUTION: Be careful not to injure anyone during assembly, especially when lifting heavy parts.

Remove the individual parts and check them against the parts list shown to see if anything is missing. Resolve any differences with the seller immediately.

The person in charge of the construction of the product is responsible for ensuring that it is sufficiently secured to ensure safety. Keep checking the fixing afterwards to ensure that it has not been damaged. Stable anchoring can extend the life of the product.

Please allow extra time for the initial installation of the product. It should be assembled by at least two adults. Select a flat and level surface suitable for the assembly of the product and its intended use. The fabric should not come into contact with any objects with sharp edges. The screws connecting the tubes to the connectors must be tightened by hand using a hex key or an automatic screwdriver set to a maximum level of 2 to prevent damage to the parts.

Metal parts are coated with a thin layer of preservative oil. Some parts may have more lubricant than normal. In this case, use a cloth to remove the excess oil.

For your own safety, wear a helmet, gloves, and sturdy shoes. Metal parts could have sharp edges and possibly be greasy.

Make sure that there is no permanent snow load. It should be removed immediately. The same applies to rain and other forms of load. The product can be used at temperatures close to zero. However, storage of the product must be at a temperature of at least 10 °C. If necessary, allow the fabric to warm up at a temperature above 10 °C for a sufficient time before folding so that it does not break during folding.

Each country has different regulations for mobile structures (gazebos) and non-mobile structures. Ask your local authorities if you need to obtain a permit to erect the product. In some countries this depends on its size.

Observe the order of assembly of the individual parts. We recommend covering the mounting surface with a soft surface to prevent scratching or damaging the parts.

Disassembly should be carried out in the reverse order of the assembly procedure.

CARE AND STORAGE INSTRUCTIONS

The product should be checked from time to time. Tighten and secure all fasteners of the structure to ensure that they have not become loose. It is important to know that increased play in the connections causes excessive stress on some parts and can lead to damage. Similarly, check the fixings to the ground. Continually check the condition of the structure to ensure that it has not been damaged by the weather. Damaged parts must be replaced immediately.

Use a mild cleaning solution to clean the roof and rinse it with clean water. Do not use any aggressive agents or abrasives.

Heavy or abrupt rain can lead to water pockets forming on the roof. These should be removed as soon as possible. Do not leave the product unattended for long periods of time.

Exposure to sunlight can cause the color of the fabric to fade. This has no effect on the usability of the product and is not considered a product defect.

If you need spare parts, please contact your dealer.

STORAGE (ESPECIALLY FOR WINTER)

If storage is required, store the dried parts in a dry, well-ventilated place. Do not place any other objects on the fabric during storage. We recommend storing fasteners in a drawstring bag to prevent small parts from being lost in handling. Keep away from children.

MATERIAL CARE GUIDELINES

ALUMINUM

Just keep parts made of aluminum clean with common non-aggressive cleaning agents such as mild detergents, etc.

WOOD

Parts made of wood require some care and attention over its lifetime to ensure a long-lasting beautiful finish. Proper cleaning and maintenance will keep your wood products looking beautiful for a long time. Please follow these guidelines to maintain your wood surfaces.

Fading and weathering: Wood is a natural product and is expected to change over time. Long periods of sun exposure can naturally lead to color fading. Weather extremes, temperature fluctuations, and humidity highs/lows cause wood to expand and contract, possibly leading to warping and cracking. Knots and small surface cracks are naturally occurring and do not affect the strength of the product.

Keeping dry: Prolonged moisture and high or low humidity can be harmful for wood. Cracking or splitting from extremes outside of the normal humidity range of 35-65% are not covered by our warranty. Preventing prolonged exposure to moisture is advisable.

Cleaning: Frequent light cleaning is recommended. Dust regularly using a slightly damp soft cloth, and then wipe dry (following the direction of the wood grain). For more thorough cleaning, use a soft cloth and a gentle soap solution (dilute ¼ cup mild dishwashing liquid soap with 1 gallon of warm water). Rinse with water, and then immediately dry the surfaces using a soft cloth. Do not use bleach, acid, or other solvents on any metal

parts or surfaces. Minor stains or scratches can be lightly buffed with No.0000 steel wool, followed by an application of good quality wood-care oil, wiping in the direction of the grain.

Annual sealing: It is advisable to annually maintain the wooden parts with a sealant or outdoor wax/oil to protect and enhance the wood surfaces. Twice yearly, after cleaning, apply a good quality wood-care oil or water-based sealant to the surfaces. Recommended options are outdoor water-based sealant, linseed, teak, or tung oil. Refer to the manufacturer's specific instructions for application. It is best to try on a small section of wood, then if satisfied with the result, continue the application, taking care to avoid any metal surfaces.

DISPOSAL OF THE PRODUCT



Packaging is made up of materials that can be recycled at municipal collection yards or in collection bins.

If the product becomes unnecessary in the future or you no longer use it, do not throw it away but dispose of it in an environmentally friendly way. Thoroughly empty the fuel tank and take the residue to a designated collection point. Also take the product itself to the appropriate collection/recycling point. This will enable the plastic and metal parts to be separated and recycled. Contact your municipal or city government for information on disposal options.

We believe that you will be satisfied with our products, and they will become an integral part of your garden.

CZ PŘÍSTŘEŠKY, ALTÁNY, PERGOLY

DŮLEŽITÉ

Dříve než začnete výrobek sestavovat, přečtěte si pečlivě uvedené pokyny. Dodržujte pořadí jednotlivých kroků tak, jak je uvedeno v montážním návodu. Pokyny si uschovejte na bezpečném místě pro pozdější nahlédnutí.

BEZPEČNOSTNÍ POKYNY

- Dodržujte pokyny uvedené v tomto návodu a uschovejte si je pro budoucí použití.
- Před montáží nebo použitím výrobku odstraňte obalový materiál nebo si jej ponechte pro uložení výrobku na zimu.
- Tento výrobek by měl být používán pouze nekomerčním způsobem.
- Z důvodů bezpečnosti doporučujeme, aby výrobek skládaly min. dvě osoby. Děti udržujte mimo.
- Upozornění – plastové sáčky a malé náhradní díly uchovávejte mimo dosah dětí. Tenký film může ulpět na nose a ústech a bránit dýchání. Nebezpečí udušení.
- Některé díly mají kovové hrany, používejte proto při montáži ochranné rukavice.
- Výrobek je třeba uchytit na pevný podklad, nejlépe na betonové patky nebo do dlažby. Zabráníte tak jeho poškození větrem, případně poškození ostatního majetku nebo i zdraví. Pokud nelze výrobek k podkladu bezpečně a pevně přichytit, je nutno jej před příchodem větru demontovat a uskladnit.
- Nelezte ani si nestoupejte na střechu výrobku. Nezavěšujte těžké předměty na konstrukci, ani je o ni neopírejte. Může dojít ke zhroucení výrobku.
- Výrobek nebyl testován na zatížení větrem a sněhem. Na tato zatížení se proto nevztahuje záruka. Sledujte předpověď počasí, abyste mohli výrobek řádně ochránit nebo rozebrat včas a uskladnit.
- Výrobek s látkovou střechou je nutno před příchodem zimy (sněhu) demontovat a uskladnit. Zejména větší množství sněhu by mohlo střechu poškodit.
- Střechu a okapničky udržujte bez sněhu, nečistot a listí.
- Výrobky by měly být používány pouze dočasně a při nepříznivých povětrnostních podmínkách by měly být demontovány.
- Dbejte na dostatečnou vzdálenost od domů a elektrického vedení, abyste předešli případnému poškození.
- Při použití vhodných ohřivačů dodržujte jejich minimální vzdálenost 1,2 m od plachtového materiálu. Uvnitř výrobku se v žádném případě NESMÍ používat otevřený oheň nebo ohřivače s otevřeným plamenem, jako jsou terasové ohřivače, plynové ohřivače apod.
- Výrobce neodpovídá za případné škody, vzniklé nedodržením těchto pokynů a doporučení.

MONTÁŽ, DEMONTÁŽ

POZOR: Dbejte na to, abyste při montáži nikoho nezranili, zejména při zvedání těžkých dílů.

Vyjměte jednotlivé díly a zkontrolujte je dle vyobrazeného seznamu dílů, zda něco nechybí. Případné rozdíly řešte neprodleně s prodávajícím.

Osoba, která se stará o stavbu výrobku, je zodpovědná za jeho dostatečné upevnění, aby byla zajištěna bezpečnost. Upevnění později stále kontrolujte, zda nedošlo k jeho poškození. Stabilní ukotvení může prodloužit životnost výrobku.

Na první instalaci výrobku si vyhradte více času. Měli by jej sestavovat alespoň dva dospělí. Vyberte plochu a rovnou plochu vhodnou pro sestavení výrobku a jeho zamýšlené použití. Plachty by neměly přijít do styku s žádnými předměty s ostrými hranami. Šrouby spojující trubky s konektory musí být utaženy ručně pomocí šestihranného klíče nebo automatického šroubováku, nastaveného na max. úroveň 2, aby se zabránilo poškození dílů.

Kovové díly jsou pokryty tenkou vrstvou konzervačního oleje. Na některých dílech může být více maziva, než je běžné. V takovém případě použijte k odstranění přebytečného oleje hadřík.

V zájmu zajištění vlastní bezpečnosti noste přilbu, rukavice a pevnou obuv. Kovové části by mohly mít ostré hrany a možná budou mastné.

Dbejte na to, aby nedocházelo k trvalému zatížení sněhem. Měl by být ihned odstraněn. Totéž platí pro déšť a jiné formy zátěže. Výrobek lze používat při teplotách blízkých nule. Avšak skladování výrobku musí být při teplotě nejméně 10 °C. Před skládáním nechejte plachtu případně dostatečně dlouhou dobu zteplat při teplotě vyšší než 10 °C, abyste ji při skládání nezlomili.

V každé zemi platí jiné předpisy týkající se mobilních konstrukcí (altánů) a nemobilních konstrukcí. Zeptejte se místních úřadů, zda je nutné získat povolení k postavení výrobku. V některých zemích to závisí na jeho velikosti.

Dodržujte pořadí montáže jednotlivých dílů. Doporučujeme přitom pokrýt plochu montáže měkkým podkladem, abyste tak zabránili poškrábání nebo poškození dílů.

Demontáž provádějte v opačném pořadí postupu montáže.

POKYNY PRO PÉČI A SKLADOVÁNÍ

Výrobek je třeba čas od času zkontrolovat. Zejména dotažení a zajištění všech spojovacích prvků konstrukce, zda nedošlo k jejich uvolnění. Je důležité vědět, že zvýšená vůle ve spojích způsobuje nadměrné namáhání některých dílů a může vést až k jejich poškození. Stejně tak kontrolujte upevnění k zemi. Průběžně prověřujte stav konstrukce, zda nedošlo vlivem počasí k jejímu poškození. Poškozené díly je třeba neprodleně vyměnit.

K čištění střechy používejte jemný čisticí roztok a opláchněte jej čistou vodou. Nepoužívejte v tomto případě žádné agresivní prostředky a abraziva.

Silný nebo prudký déšť může vést k tvorbě vodních kapes na střeše. Ty je třeba co nejdříve odstranit. Nenechávejte výrobek delší dobu bez dozoru.

Vystavení slunečnímu záření může způsobit vyblednutí barvy plachty. Nemá to žádný vliv na použitelnost výrobku nepovažuje se to za vadu výrobku.

V případě potřeby náhradních dílů se obraťte na svého prodejce.

USKLADNĚNÍ (HLAVNĚ NA ZIMU)

V případě potřeby uskladnění uložte vyschlé díly na suché, dobře větrané místo. Při skladování nepokládejte na plachtu žádné další předměty. Spojovací materiál doporučujeme uložit do sáčku se stahovací tkanicí, aby se drobné díly při manipulaci neztratily. Chraňte před dětmi.

POKYNY PRO PÉČI O MATERIÁL

HLINÍK

Díly vyrobené z hliníku udržujte v čistotě běžnými neagresivními čisticími prostředky, jako jsou jemné čisticí prostředky apod.

DŘEVO

Díly vyrobené ze dřeva vyžadují po celou dobu životnosti určitou péči a pozornost, aby byla zajištěna dlouhotrvající krásná povrchová úprava. Díky správnému čištění a údržbě budou vaše výrobky ze dřeva vypadat dlouho krásně. Při údržbě dřevěných povrchů se řiďte následujícími pokyny.

Blednutí a povětrnostní vlivy: Dřevo je přírodní produkt, který se časem mění. Dlouhá období vystavení slunci může přirozeně vést k vyblednutí barvy. Extrémní počasí, výkyvy teplot a vlhkost vzduchu způsobují rozpínání a smršťování dřeva, což může vést k jeho deformaci a praskání. Suky a malé povrchové praskliny se vyskytují přirozeně a nemají vliv na pevnost výrobku.

Udržování v suchu: Dlouhodobá vlhkost a vysoká nebo nízká vlhkost mohou být pro dřevo škodlivé. Na praskání nebo štěpení v důsledku extrémů mimo normální rozsah vlhkosti 35-65 % se naše záruka nevztahuje. Doporučujeme zabránit dlouhodobému vystavení vlhkosti.

Čištění: Doporučuje se časté lehké čištění. Pravidelně utírejte prach mírně navlhčeným měkkým hadříkem a poté otřete do sucha (ve směru struktury dřeva). Pro důkladnější čištění použijte měkký hadřík a jemný mýdlový roztok (zředte ¼ šálku jemného tekutého mýdla na mytí nádobí s cca 4 litry teplé vody). Opláchněte vodou a poté povrchy ihned osušte měkkým hadříkem. Na kovové části nebo povrchy nepoužívejte bělidla,

kyseliny ani jiná rozpouštědla. Drobné skvrny nebo škrábance lze lehce vyleštit ocelovou vlnou č. 0000 a následně je potřít kvalitním olejem na dřevo ve směru vláken.

Každoroční uzavření dřeva: Doporučuje se dřevěné části každoročně ošetřovat přípravkem na dřevo nebo venkovním voskem/olejem, aby se dřevěné povrchy ochránily a zkvalitnily. Dvakrát ročně po vyčištění naneste na povrchy kvalitní olej na ošetřování dřeva. Doporučenými možnostmi jsou přípravek na vodní bázi, lněný, teakový nebo tungový olej. Při aplikaci se řiďte konkrétními pokyny výrobce. Nejlépe je vyzkoušet na malé části dřeva, a pokud jste s výsledkem spokojeni, pokračujte v aplikaci a dbejte na to, abyste se vyhnuli kovovým povrchům.

LIKVIDACE VÝROBKU



Obal se skládá z materiálů, které lze odevzdat k recyklaci v komunálních sběrných dvorech nebo do sběrných nádob.

Pokud se v budoucnu stane výrobek nepotřebným nebo jej nebudete již využívat, nevyhazujte ho do domácího odpadu, ale zlikvidujte ho způsobem šetrným k životnímu prostředí. Důkladně vyprázdněte palivovou nádrž a zbytky odevzdejte do sběrného místa k tomu určenému. Vlastní výrobek také odevzdejte do příslušného sběrného/recyklačního místa. Tím umožníte separaci a recyklaci plastových a kovových dílů. Informace o možnostech likvidace vysloužilého zařízení vám podá obecní nebo městská správa.

Věříme, že budete s našimi výrobky spokojeni a stanou se u vás nedílnou součástí zahrady.

SK PRÍSTREŠKY, ALTÁNY, PERGOLY

DÔLEŽITÉ

Skôr ako začnete výrobok skladať, dôkladne si prečítajte uvedené pokyny. Dodržujte poradie jednotlivých krokov tak, ako je uvedené v montážnom návode. Pokyny si uschovajte na bezpečnom mieste pre neskoršie nahliadnutie.

BEZPEČNOSTNÉ POKYNY

- Dodržujte pokyny uvedené v tomto návode a uschovajte si ho pre budúce použitie.
- Pred montážou alebo použitím výrobku odstráňte obalový materiál alebo si ho ponechajte pre uloženie výrobku na zimu.
- Tento výrobok by mal byť používaný len nekomerčným spôsobom.
- Z dôvodu bezpečnosti odporúčame, aby výrobok skladali min. dve osoby. Deti udržiajte mimo.
- Upozornenie – plastové vrecká a malé náhradné diely uchovávajte mimo dosah detí. Tenký film sa môže priľnúť k nosu a ústam a brániť dýchaniu. Nebezpečenstvo udusenía.
- Niektoré diely majú kovové hrany, používajte preto pri montáži ochranné rukavice.
- Výrobok je potrebné upevniť na pevný podklad, najlepšie na betónové pätky alebo do dlažby. Zabráňte tak jeho poškodeniu vetrom, prípadne poškodeniu ostatného majetku alebo aj zdravia. Pokiaľ nie je výrobok k podkladu bezpečne a pevne prichytený, je potrebné ho pre príchodom vetra demontovať a uskladniť.
- Nelezte ani nestúpajte na strechu výrobku. Nevešajte ťažké predmety na konštrukciu ani ich o ňu neopierajte. Môže dôjsť k spadnutiu výrobku.
- Výrobok nebol testovaný na zaťaženie vetrom a snehom. Na tieto zaťaženia sa preto nevzťahuje záruka. Sledujte predpoveď počasia, aby ste mohli výrobok riadne ochrániť alebo rozobrať včas a uskladniť.
- Strechu a odkvapové rúry udržiajte bez snehu, špiny a lístia. Najmä väčšie množstvo snehu by mohlo strechu poškodiť.
- Výrobok s látkovou strechou je nutné pred príchodom zimy (snehu) demontovať a uskladniť. Najmä väčšie množstvo snehu by mohlo strechu poškodiť.
- Výrobky by mali byť používané len dočasne a pri nepriaznivých poveternostných podmienkach by mali byť demontované.
- Dbajte na dostatočnú vzdialenosť od domov a elektrického vedenia, aby ste predišli prípadnému poškodeniu.
- Pri použití vhodných ohrievačov dodržujte ich minimálnu vzdialenosť 1,2 m od plachtového materiálu. Vo vnútri výrobku sa v žiadnom prípade NESMIE používať otvorený oheň alebo ohrievače s otvoreným plameňom, ako sú terasové ohrievače, plynové ohrievače a pod.
- Výrobca nezodpovedá za prípadné škody, vzniknuté nedodržaním týchto pokynov a odporúčaní.

MONTÁŽ, DEMONTÁŽ

POZOR: Dbajte na to, aby ste pri montáži nikoho nezranili, najmä pri zdvíhaní ťažkých dielov.

Vyberte jednotlivé diely a skontrolujte ich podľa vyobrazeného zoznamu dielov, či niečo nechýba. Prípadne rozdiely riešte neodkladne s predávajúcim.

Osoba, ktorá sa stará o stavbu výrobku, je zodpovedná za jeho dostatočné upevnenie, aby bola zaistená bezpečnosť. Upevnenie neskôr stále kontrolujte, či nedošlo k jeho poškodeniu. Stabilné ukotvenie môže predĺžiť životnosť výrobku.

Na prvú inštaláciu výrobku si vyhradte viac času. Mali by ho zostavovať aspoň dvaja dospelí. Vyberte plochú a rovnú plochu vhodnú pre zostavenie výrobku a jeho zamýšľané použitie. Plachty by nemali prísť do styku so žiadnymi predmetmi s ostrými hranami. Skrutky spájajúce trubky s konektormi musia byť utiahnuté ručne pomocou šesťhranného kľúča alebo automatického skrutkovača, nastaveného na max. úroveň 2, aby sa zabránilo poškodeniu dielov.

Kovové diely sú pokryté tenkou vrstvou konzervačného oleja. Na niektorých dieloch môže byť viacej maziva, ako je bežné. V takom prípade použite k odstráneniu prebytočného oleja utierku.

V záujme zaistenia vlastnej bezpečnosti noste prilbu, rukavice a pevnú obuv. Kovové časti by mohli mať ostré hrany a možno budú mastné.

Dbajte na to, aby nedochádzalo k trvalému zaťaženiu snehom. Mal by byť ihneď odstránený. To isté platí pre dážď a iné formy záťaže. Výrobok je možné používať pri teplotách blízkyh nule. Avšak skladovanie výrobku musí byť pri teplote najmenej 10 °C. Pred skladaním nechajte plachtu prípadne dostatočne dlhú dobu oteplíť pri teplote vyššej ako 10 °C, aby ste ju pri skladaní nezlomili.

V každej krajine platia iné predpisy týkajúce sa mobilných konštrukciách (altánov) a nemobilných konštrukcií. Spýtajte sa miestnych úradov, či je nutné získať povolenie k postaveniu výrobku. V niektorých krajinách to závisí na jeho veľkosti.

Dodržiujte poradie montáže jednotlivých dielov. Odporúčame pritom pokryť plochu montáže mäkkým podkladom, aby ste tak zabránili poškrabaniu alebo poškodeniu dielov.

Demontáž vykonávajte v opačnom poradí postupu montáže.

POKYNY PRE STAROSTLIVOSŤ A SKLADOVANIE

Výrobok je potrebné občas skontrolovať. Najmä dotiahnutie a zaistenie všetkých spojovacích prvkov konštrukcie, či nedošlo k ich uvoľneniu. Je dôležité vedieť, že zvýšená vôľa v spojoch spôsobuje nadmerné namáhanie niektorých dielov a môže viesť až k ich poškodeniu. Tiež prekontrolujte upevnenie k zemi. Príbežne overujte stav konštrukcie, či nedošlo vplyvom počasia k jej poškodeniu. Poškodené diely je nutné neodkladne vymeniť.

Na čistenie strechy používajte jemný čistiaci roztok a opláchnite ju čistou vodou. Nepoužívajte v tomto prípade žiadne agresívne prostriedky a abrazíva.

Silný alebo prudký dážď môže viesť k tvorbe vodných tašiek na streche. Tie je potrebné čo najskôr odstrániť. Nenechávajte výrobok dlhšiu dobu bez dozoru.

Vystavenie slnečnému žiareniu môže spôsobiť vyblednutie farby plachty. Nemá to žiadny vplyv na použiteľnosť výrobku nepovažuje sa to za vadu výrobku.

V prípade potreby náhradných dielov sa obráťte na svojho predajcu.

USKLADNENIE (HLAVNE NA ZIMU)

V prípade potreby uskladnenia, uložte suché diely na suché, dobre vetrané miesto. Pri skladovaní neukladajte na plachtu žiadne ďalšie predmety. Spojovací materiál odporúčame uložiť do vrečka so sťahovacou šnúrkou, aby sa drobné diely pri manipulácii nestratili. Chráňte pred deťmi.

POKYNY NA STAROSTLIVOSŤ O MATERIÁL

HLINÍK

Diely vyrobené z hliníka udržiavajte v čistote bežnými neagresívnymi čistiacimi prostriedkami, ako sú jemné čistiace prostriedky atď.

DREVO

Diely vyrobené z dreva si počas svojej životnosti vyžadujú určitú starostlivosť a pozornosť, aby sa zabezpečila ich dlhotrvajúca krásna povrchová úprava. Pri správnom čistení a údržbe budú vaše výrobky z dreva dlho vyzerat krásne. Pri údržbe drevených povrchov postupujte podľa týchto pokynov.

Blednutie a poveternostné vplyvy: Drevo je prírodný produkt, ktorý sa časom mení. Dlhodobé vystavenie slnku môže prirodzene viesť k vyblednutiu farby. Extrémy počasia, teplotné výkyvy a vlhkosť spôsobujú rozpínanie a zmršťovanie dreva, čo môže viesť k jeho deformácii a praskaniu. Krútenie a malé povrchové praskliny sa vyskytujú prirodzene a nemajú vplyv na pevnosť výrobku.

Udržiavanie sucha: Dlhodobá vlhkosť a vysoká alebo nízka vlhkosť môžu byť pre drevo škodlivé. Na praskanie alebo štiepanie v dôsledku extrémov mimo bežného rozsahu vlhkosti 35 - 65 % sa nevzťahuje naša záruka. Odporúčame vyhýbať sa dlhodobému vystaveniu vlhkosti.

Čistenie: Odporúča sa časté ľahké čistenie. Pravidelne utierajte prach mierne navlhčenou mäkkou handričkou a potom utrite do sucha (v smere vlákien dreva). Na dôkladnejšie čistenie použite mäkkú handričku a jemný mydlový roztok (zriedte ¼ šálky jemného tekutého mydla na umývanie riadu s približne 4 litrami teplej vody).

Opláchnite vodou a potom povrchy ihneď osušte mäkkou handričkou. Na kovové časti alebo povrchy nepoužívajte bieliadlá, kyseliny ani iné rozpúšťadlá. Drobné škvrny alebo škrabance môžete zľahka vyleštiť ocelovou vlnou 0000 a potom pretrieť kvalitným olejom na drevo v smere vlákien.

Každoročné utesnenie dreva: Odporúča sa každoročne ošetriť drevené časti prostriedkom na ochranu dreva alebo vonkajším voskom/olejom, aby sa chránili a zlepšili drevené povrchy. Dvakrát ročne po vyčistení naneste na povrchy kvalitný olej na ošetrovanie dreva. Odporúčané možnosti sú výrobok na báze vody, lanový, teakový alebo tungový olej. Pri aplikácii postupujte podľa konkrétnych pokynov výrobcu. Najlepšie je vyskúšať to na malej časti dreva a ak ste s výsledkom spokojní, pokračujte v aplikácii, pričom dbajte na to, aby ste sa vyhli kovovým povrchom.

LIKVIDÁCIA VÝROBKU

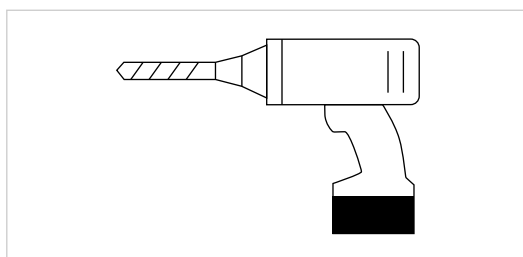
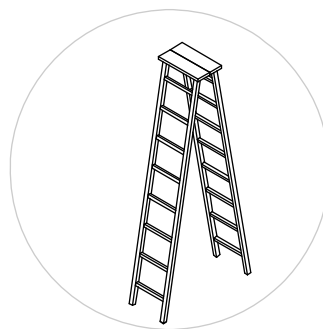
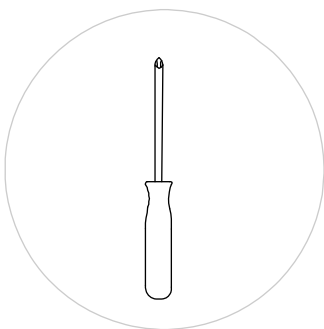
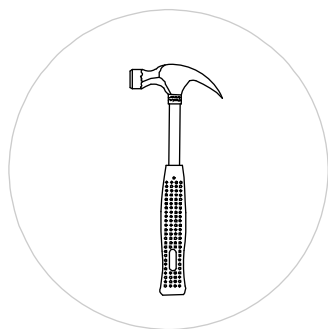


Obal sa skladá z materiálov, ktoré je možné odovzdať k recyklácii v komunálnych zberných dvoroch alebo do zberných nádob.

Pokiaľ sa v budúcnosti stane výrobok nepotrebným alebo ho nebudete už využívať, nevyhadzujte ho do domáceho odpadu, ale zlikvidujte ho spôsobom šetrným k životnému prostrediu. Dôkladne vyprázdňte palivovú nádrž a zbytky odovzdajte do zberného miesta k tomu určenému. Vlastný výrobok tiež odovzdajte do príslušného zberného/recyklačného miesta. Tým umožníte separáciu a recykláciu plastových a kovových dielov. Informácie o možnostiach likvidácie už nepoužiteľného zariadenia vám podá obecná alebo mestská správa.

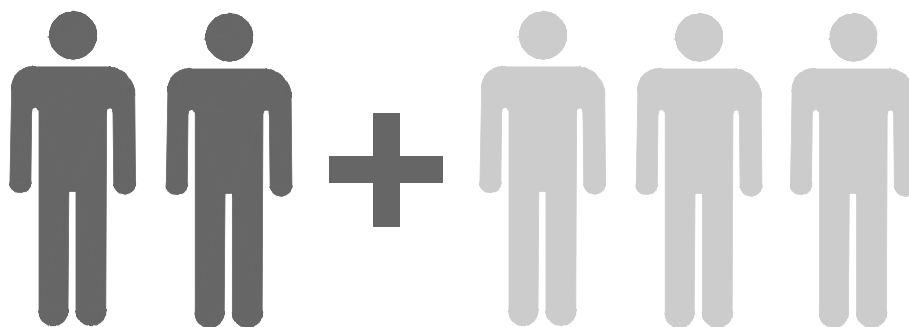
Veríme, že budete s našimi výrobkami spokojní a stanú sa u Vás neoddeliteľnou súčasťou záhrady.

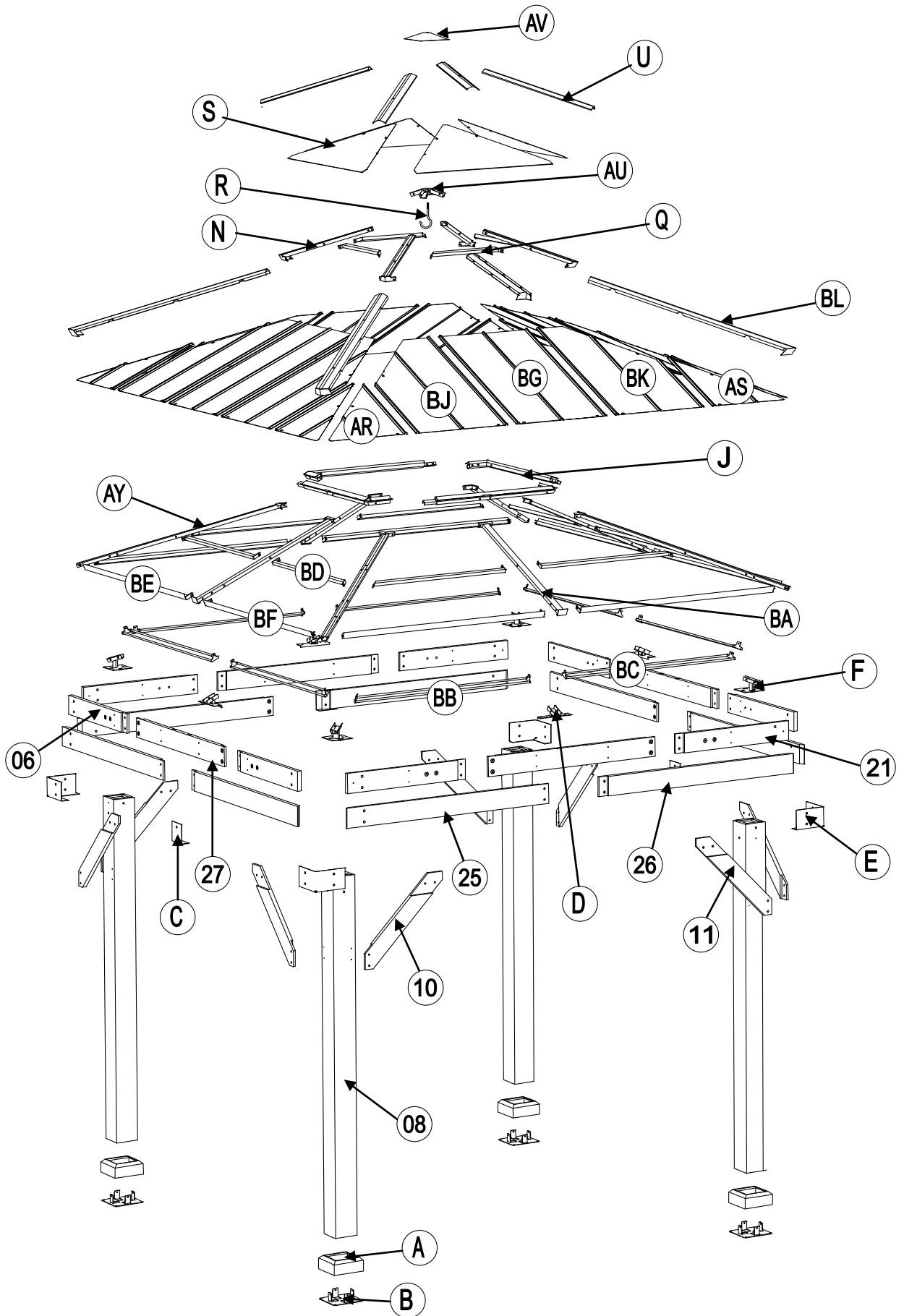
WERKZEUG / TOOLS / NÁŘADÍ / NÁRADIE



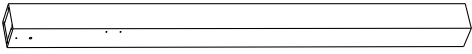




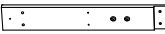


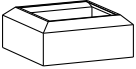

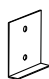

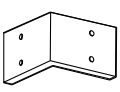






WICHTIG / IMPORTANT / DŮLEŽITÉ / DÔLEŽITÉ





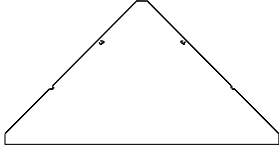

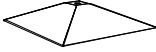




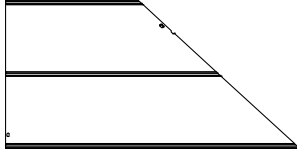
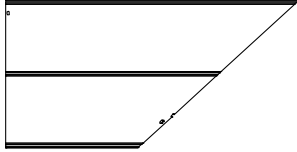
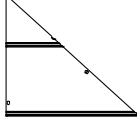
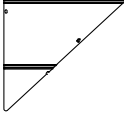

Benötigte Personen für Aufbau / People needed for installation work /
Lidé potřební pro instalační práce / Ľudia potrební na montážne práce

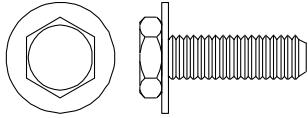
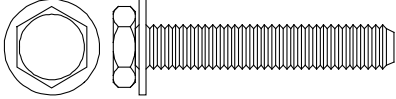
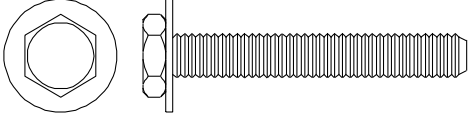
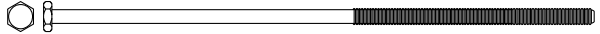
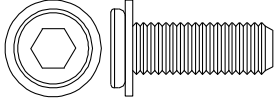
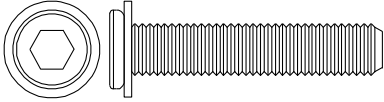
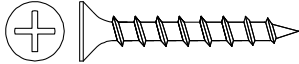
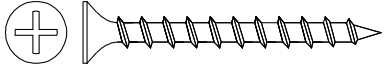
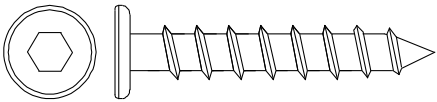
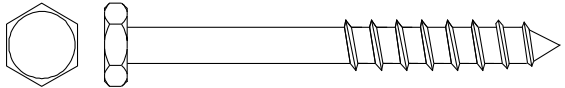
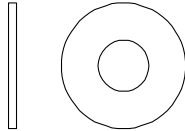
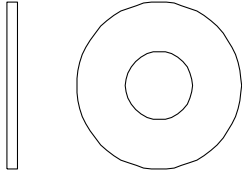
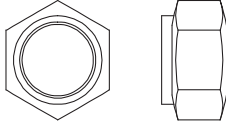





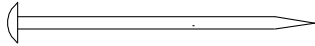


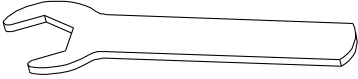


TEILELISTE / PARTS LIST / KUSOVNÍK / ZOZNAM ČASTÍ

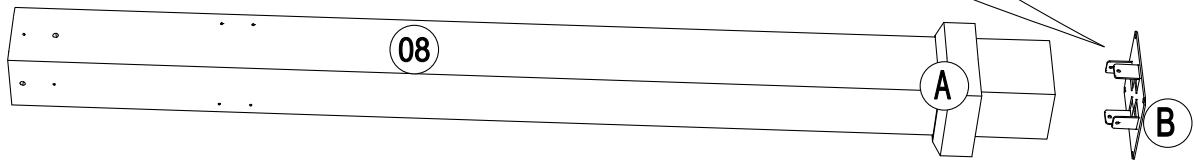
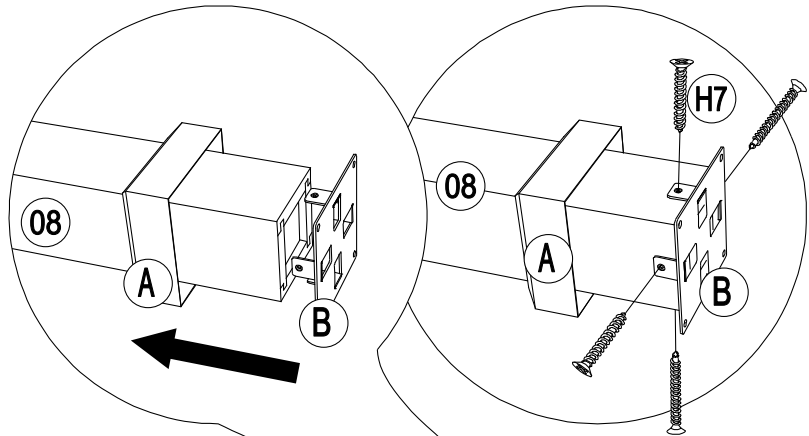
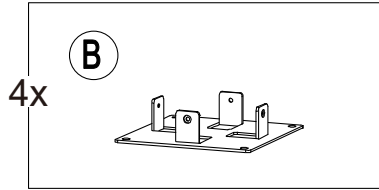
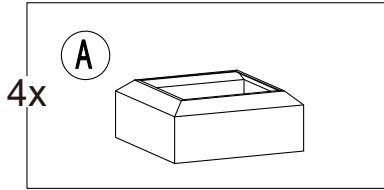
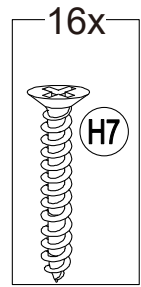
| Label | Part Number | Qty | Part Image |
|-------|--------------|-----|---------------------------------------------------------------------------------------|
| 08 | P000200227 | 4 |  |
| 10 | P005000200 | 4 |  |
| 11 | P005000201 | 4 |  |
| 27 | P000400959 | 4 |  |
| 06 | P000400512 | 4 |  |
| 21 | P000400960 | 4 |  |
| 25 | P000400957 | 4 |  |
| 26 | P000400958 | 4 |  |
| A | P00610021602 | 4 |  |
| B | P00010025802 | 4 |  |
| C | P00560042801 | 4 |  |
| D | P00050025102 | 4 |  |
| E | P00560042901 | 4 |  |
| F | P00050024802 | 4 |  |
| J | P00050157401 | 4 |  |
| AY | P00060197201 | 4 |  |
| BA | P00060198401 | 4 |  |
| BB | P00570027701 | 4 |  |
| BC | P00570035101 | 4 |  |

| Label | Part Number | Qty | Part Image |
|-------|--------------|-----|---------------------------------------------------------------------------------------|
| N | P00060105901 | 4 |  |
| AU | P00050156501 | 1 |  |
| Q | P00060196201 | 4 |  |
| R | P005800001 | 1 |  |
| S | P00070094501 | 4 |  |
| U | P00080019101 | 4 |  |
| AV | P00090015401 | 1 |  |
| BD | P00060203001 | 8 |  |
| BE | P00060203101 | 4 |  |
| BF | P00060203201 | 4 |  |
| BG | P00070103201 | 4 |  |
| BJ | P00070102001 | 4 |  |
| BK | P00070102501 | 4 |  |
| AR | P00070101002 | 4 |  |
| AS | P00070101202 | 4 |  |
| BL | P00080034501 | 4 |  |

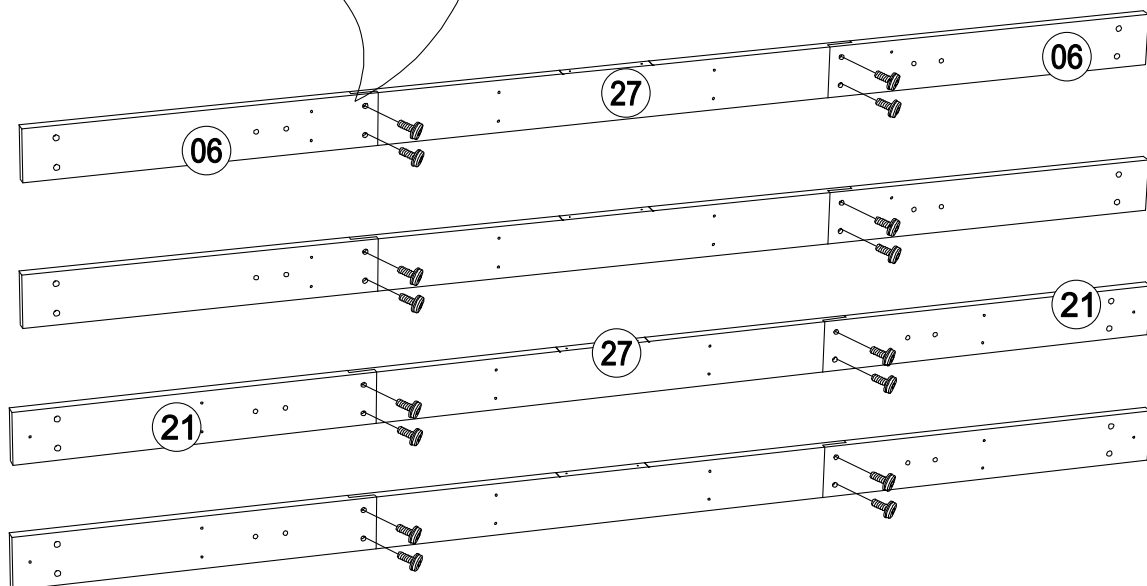
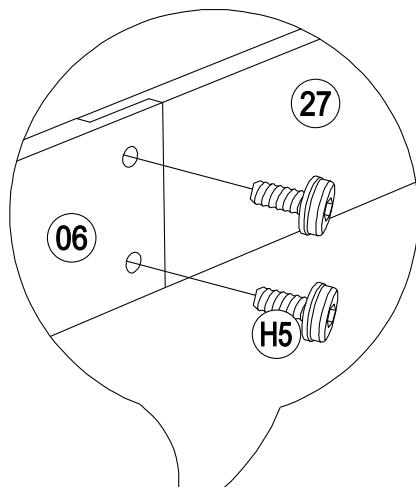
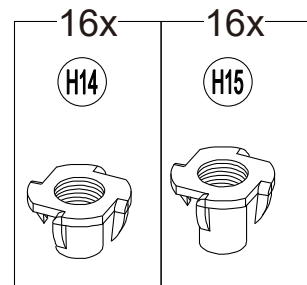
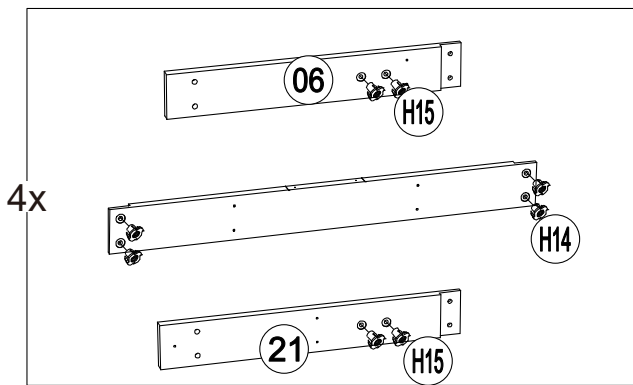
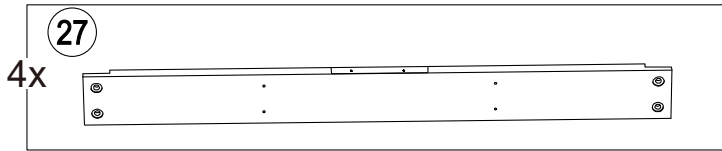
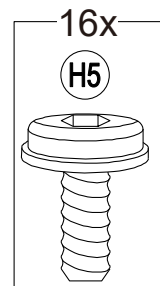
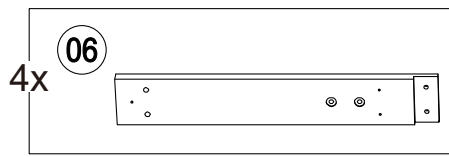
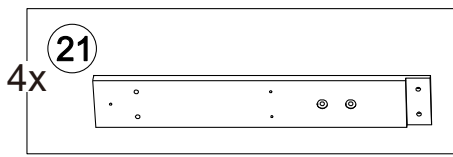
| Label | Part Number | Description | Qty | Add | Part Image |
|-------|-------------|-------------|-----|-----|---------------------------------------------------------------------------------------|
| H1 | H100010047 | M6*20 | 148 | 9 |  |
| H2 | H100010069 | M6*35 | 5 | 1 |  |
| H3 | H100010059 | M6*45 | 8 | 1 |  |
| H4 | H010010449 | M10*205 | 8 | 1 |  |
| H5 | H100010054 | M8*25 | 24 | 2 |  |
| H6 | H100010055 | M8*35 | 16 | 1 |  |
| H7 | H030050058 | ST4.8*30 | 64 | 4 |  |
| H8 | H030050057 | ST4.8*40 | 40 | 3 |  |
| H9 | H030030010 | ST8*35 | 16 | 1 |  |
| H10 | H030010031 | ST9.5*80 | 8 | 1 |  |
| H11 | H050080007 | M8 | 16 | 1 |  |
| H12 | H050080008 | M10 | 24 | 2 |  |
| H13 | H040050026 | M10 | 8 | 1 |  |

| Label | Part Number | Description | Qty | Add | Part Image |
|-------|-------------|-------------|-----|-----|-------------------------------------------------------------------------------------|
| H14 | H040090004 | M8*8 | 24 | 2 |  |
| H15 | H040090005 | M8*20 | 16 | 1 |  |
| H16 | H090990002 | M3 | 2 | 0 |  |
| HS | H070010003 | Φ8*180 | 8 | 0 |  |
| HW1 | H090010017 | M6 | 2 | 0 |  |
| HW2 | H090030005 | M8 | 1 | 0 |  |
| HW3 | H090010015 | M10 | 2 | 0 |  |

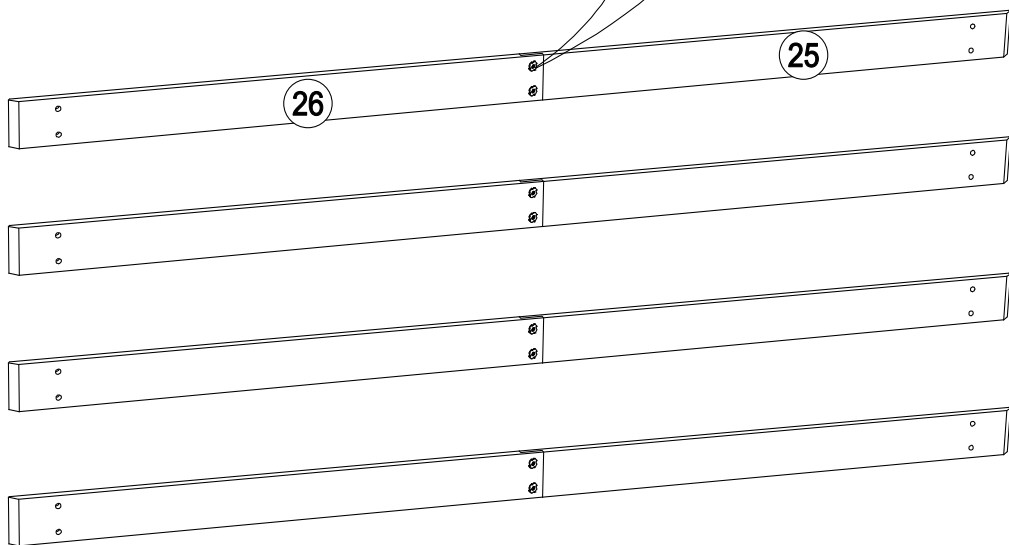
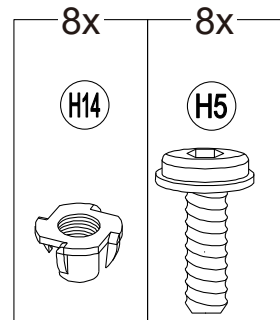
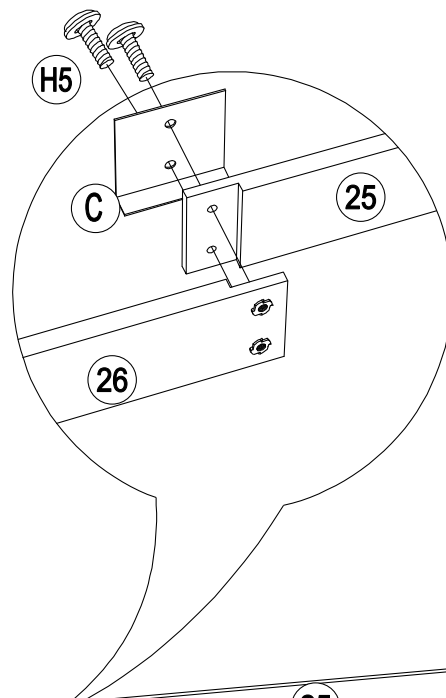
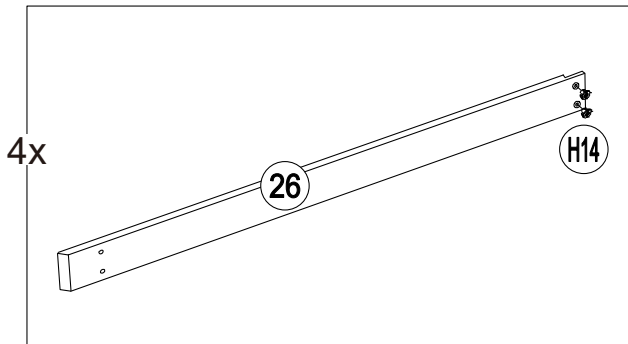
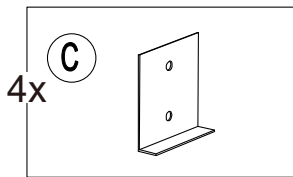
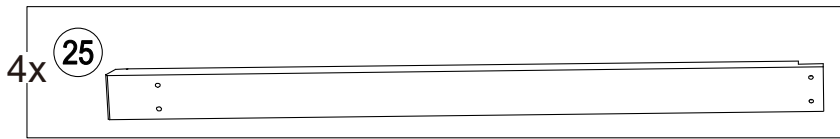
1

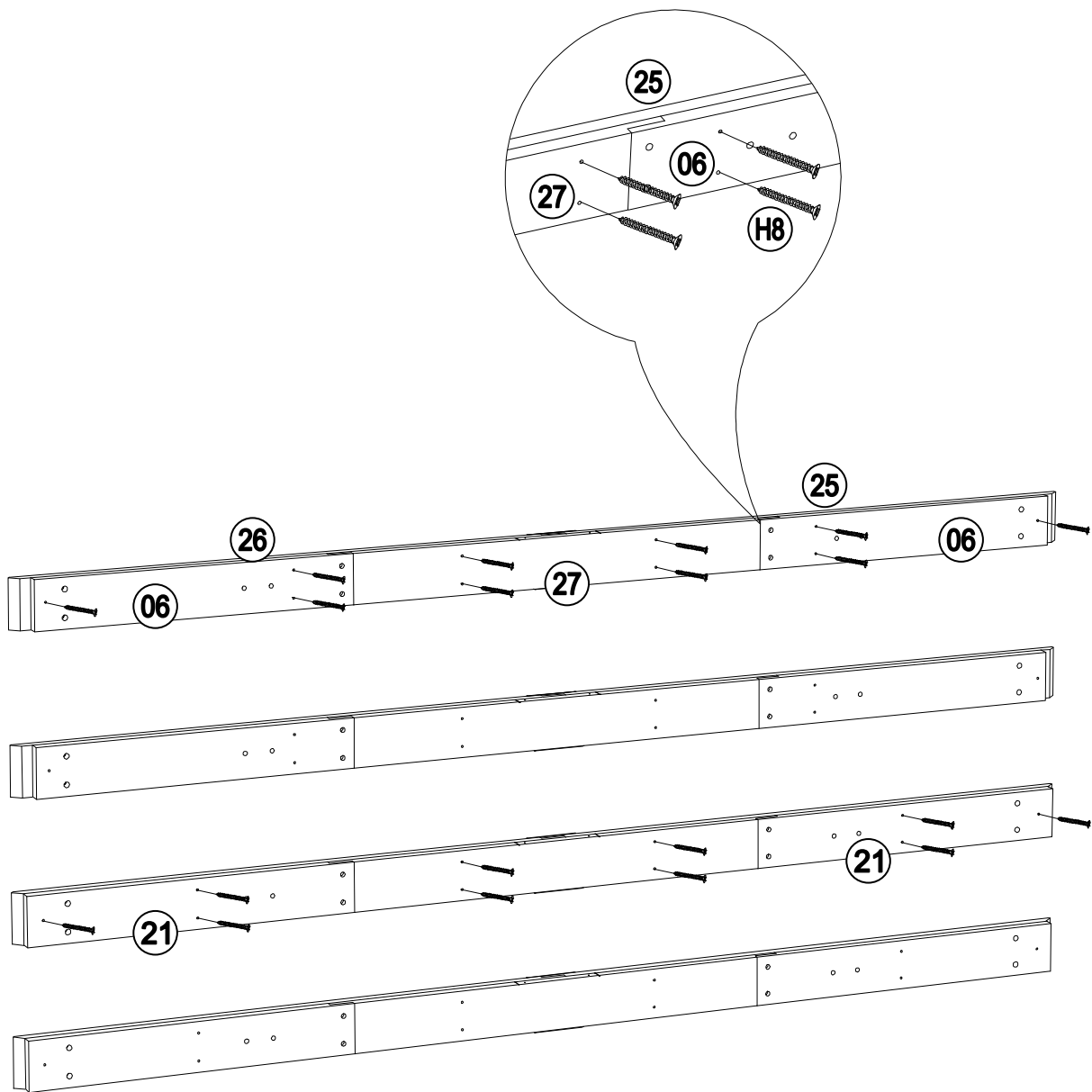
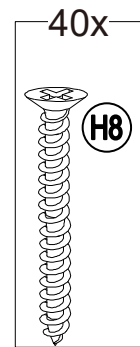


2

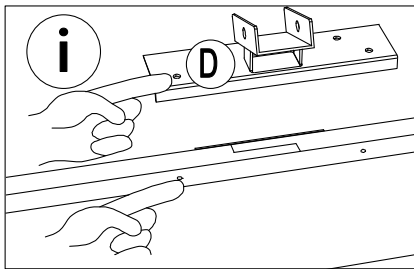
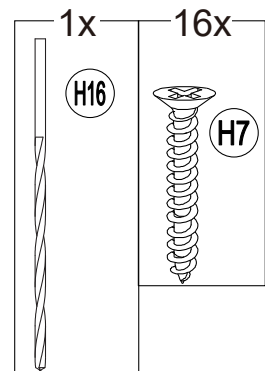
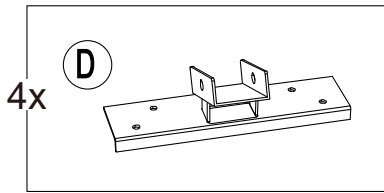


3

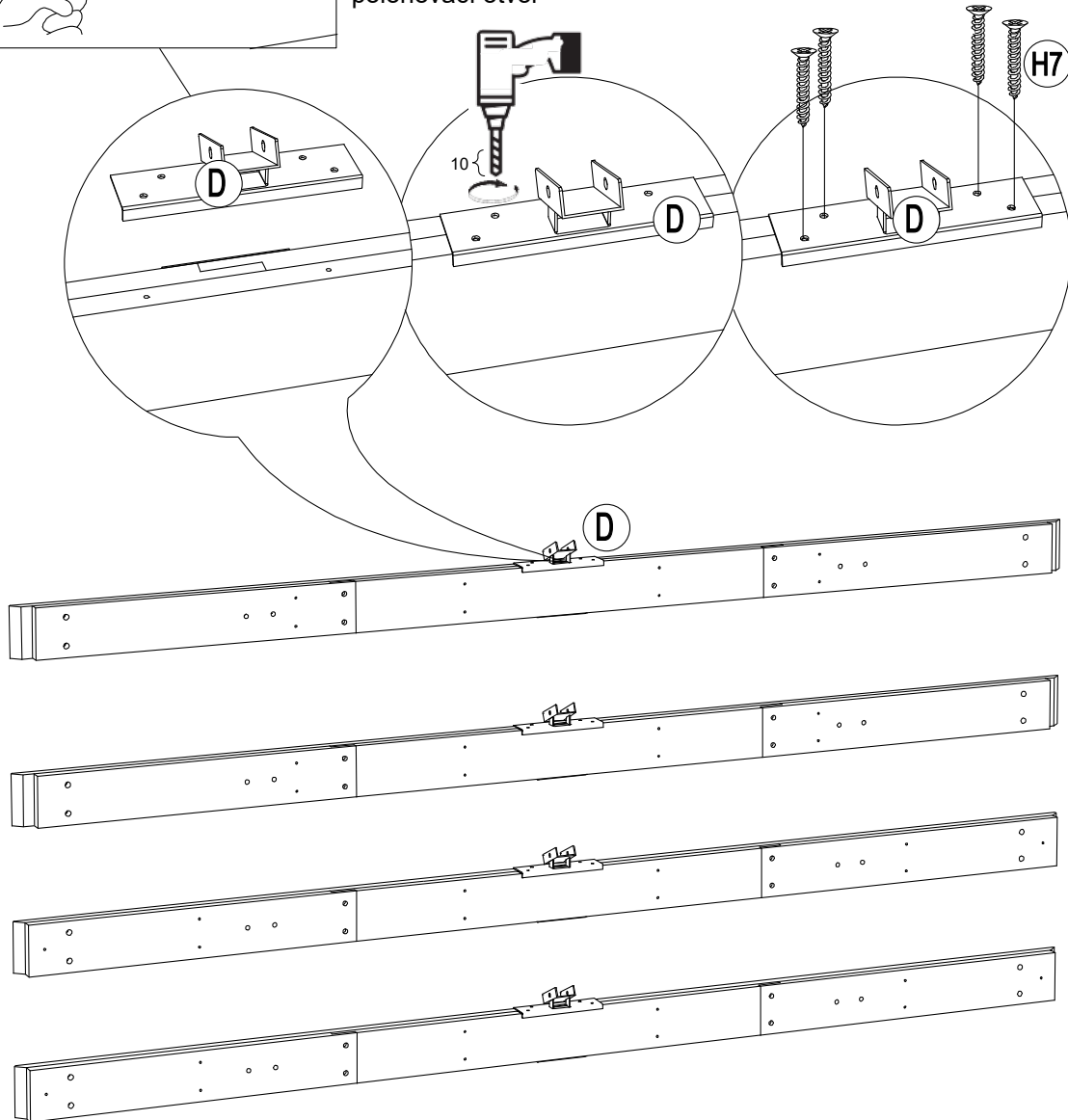




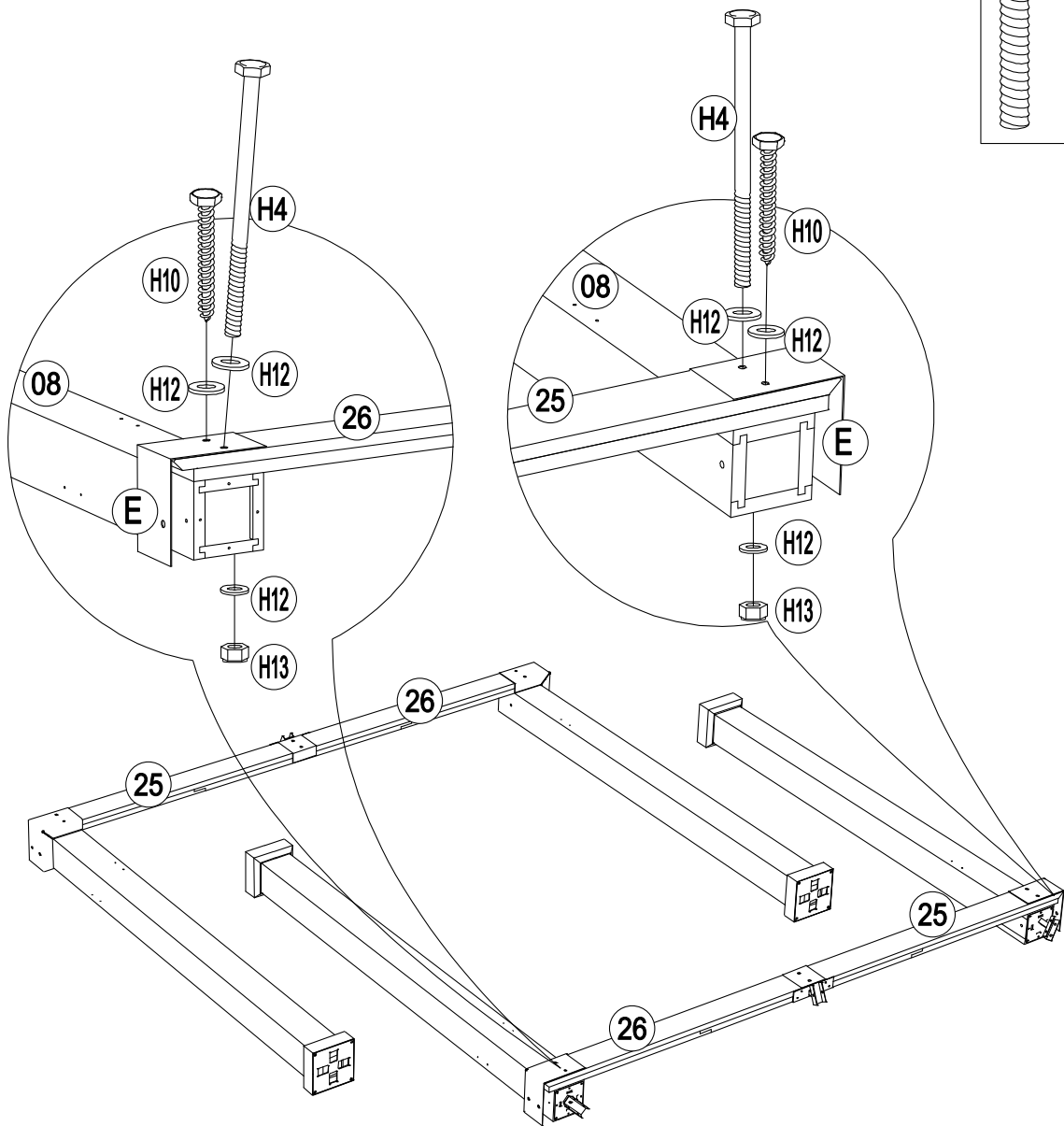
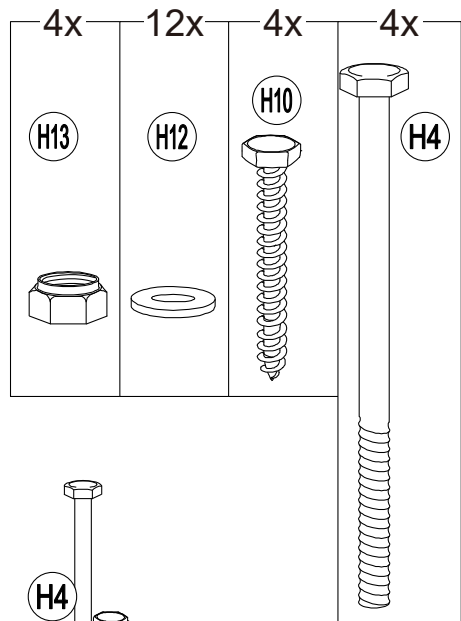
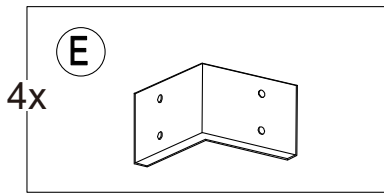
5



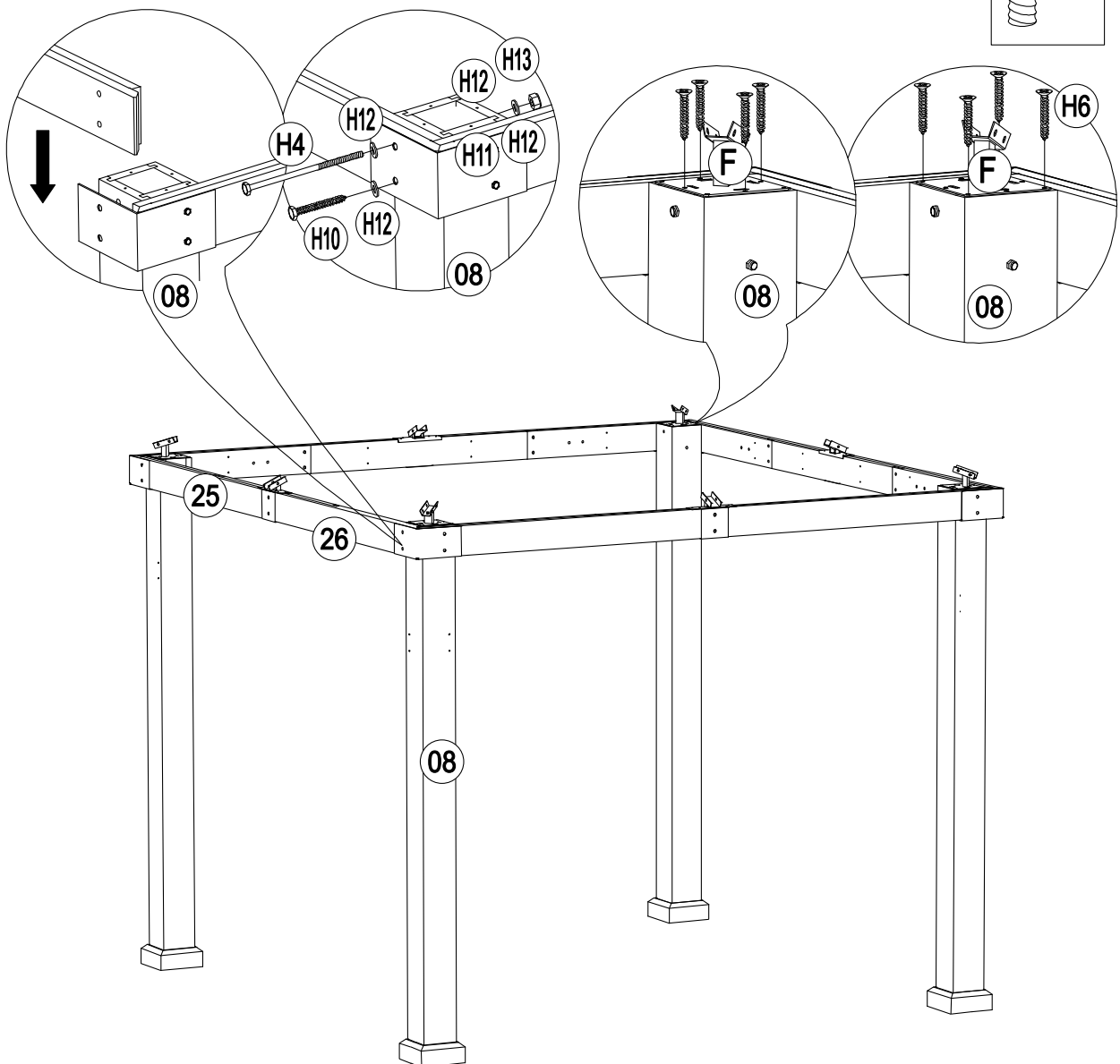
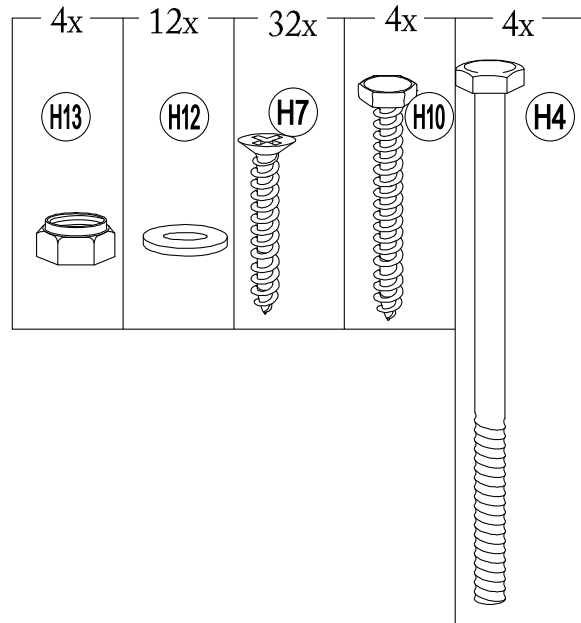
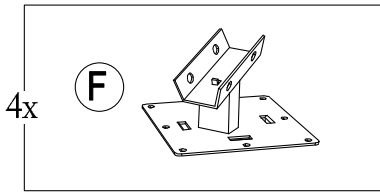
Locating hole
Positionierungsbohrung
polohovací díra
polohovací otvor

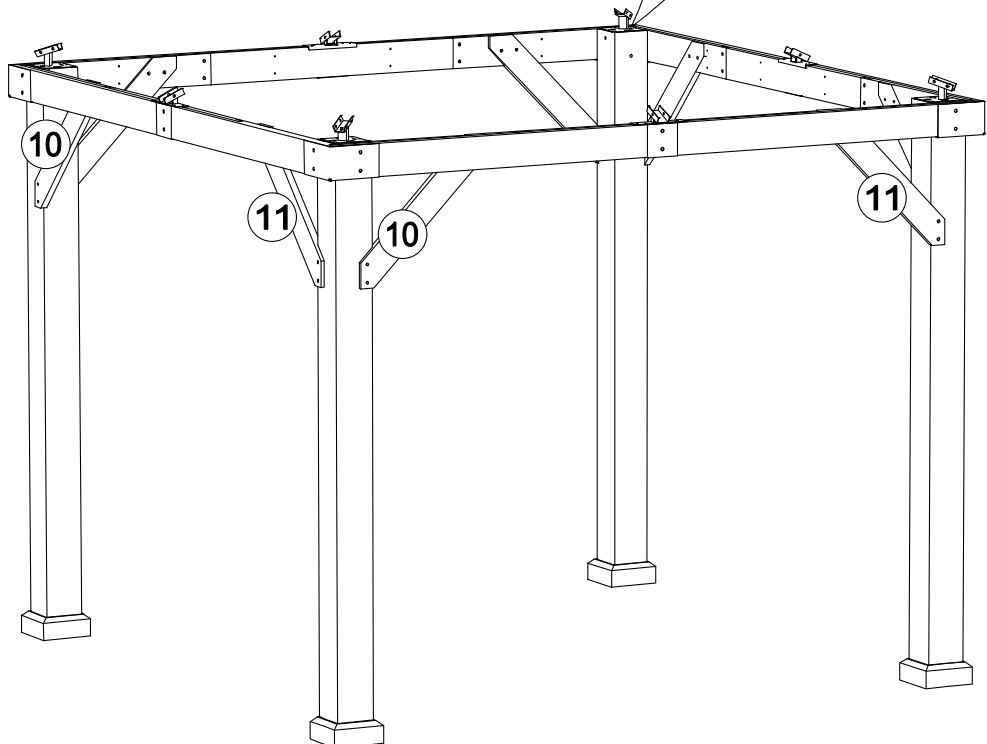
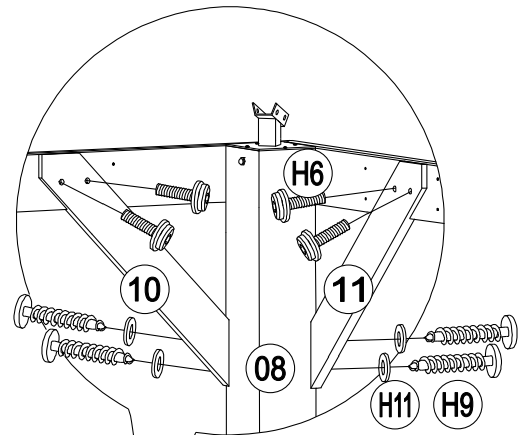
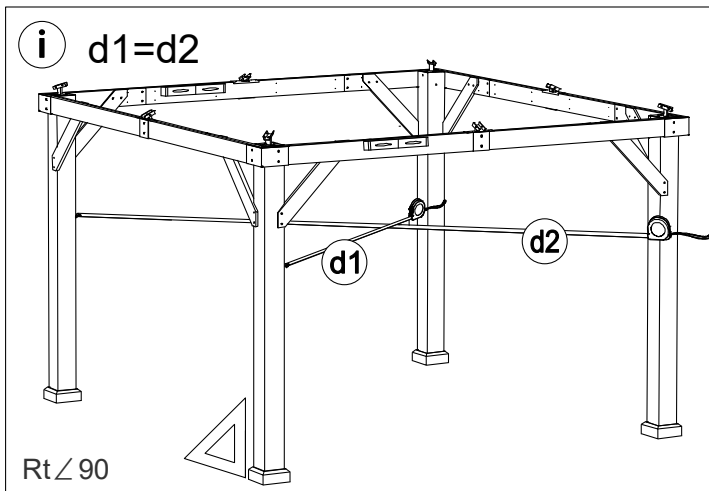
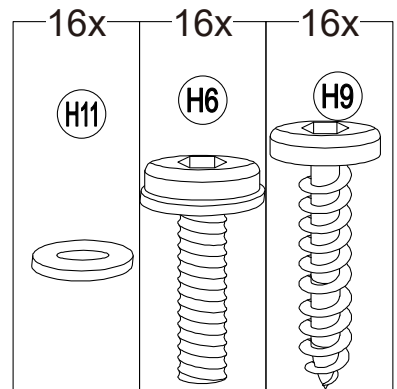
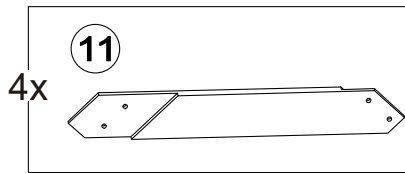
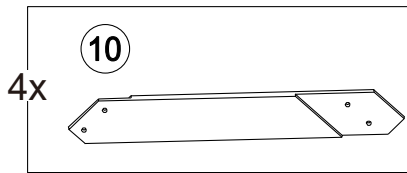


6

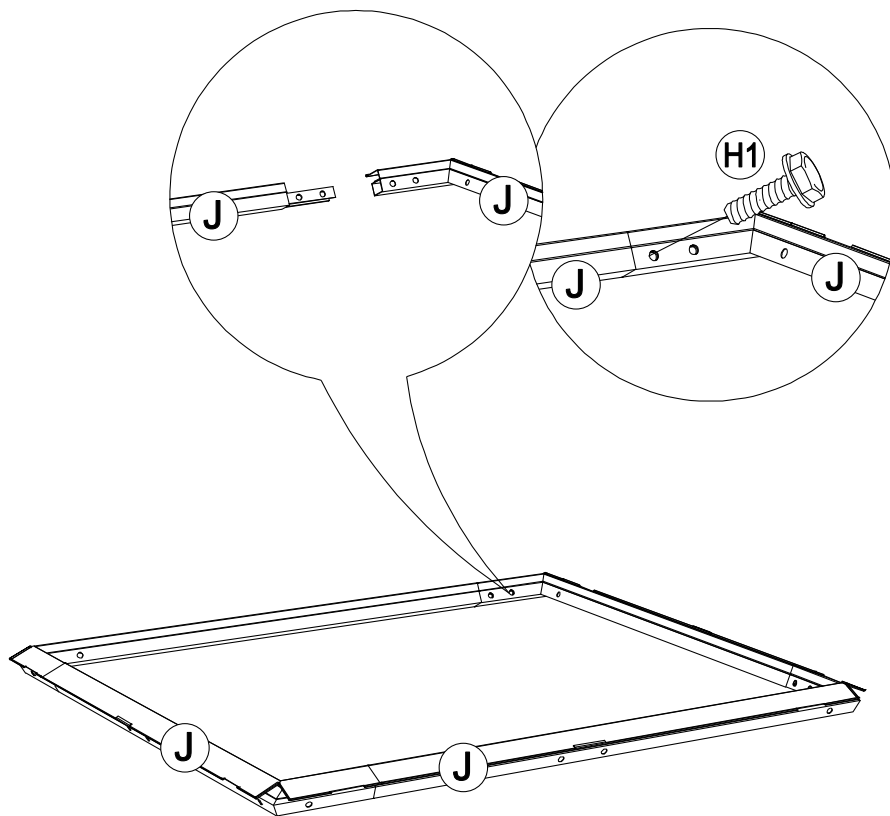
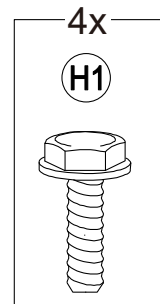
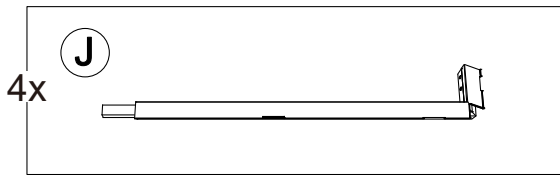


7

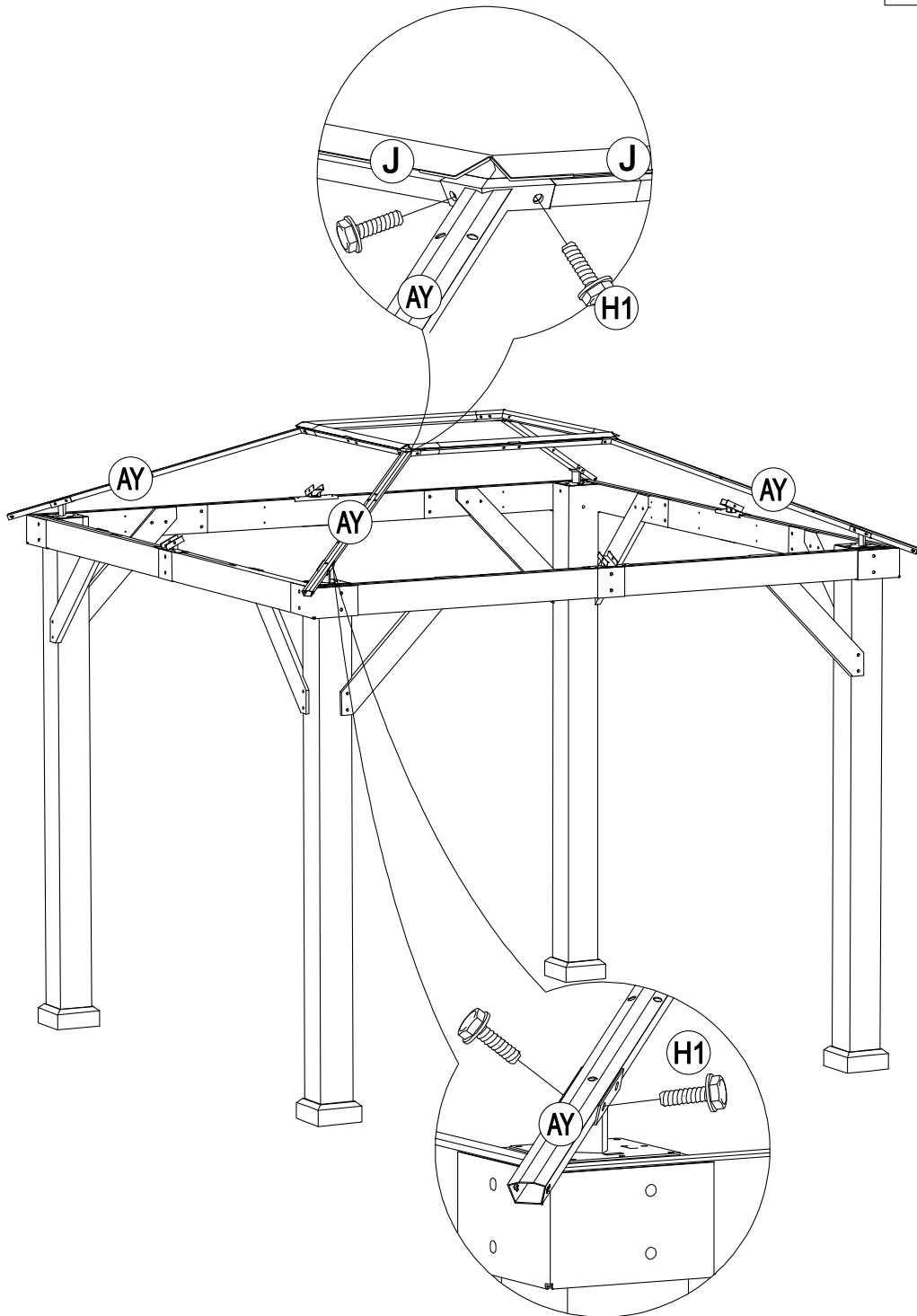
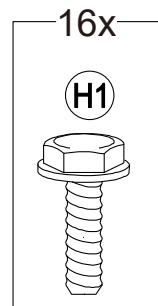
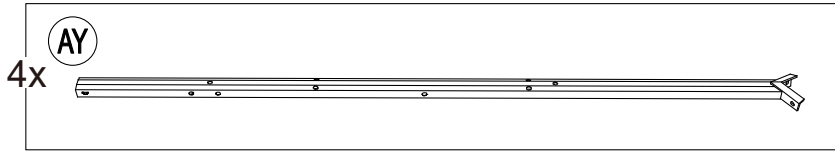




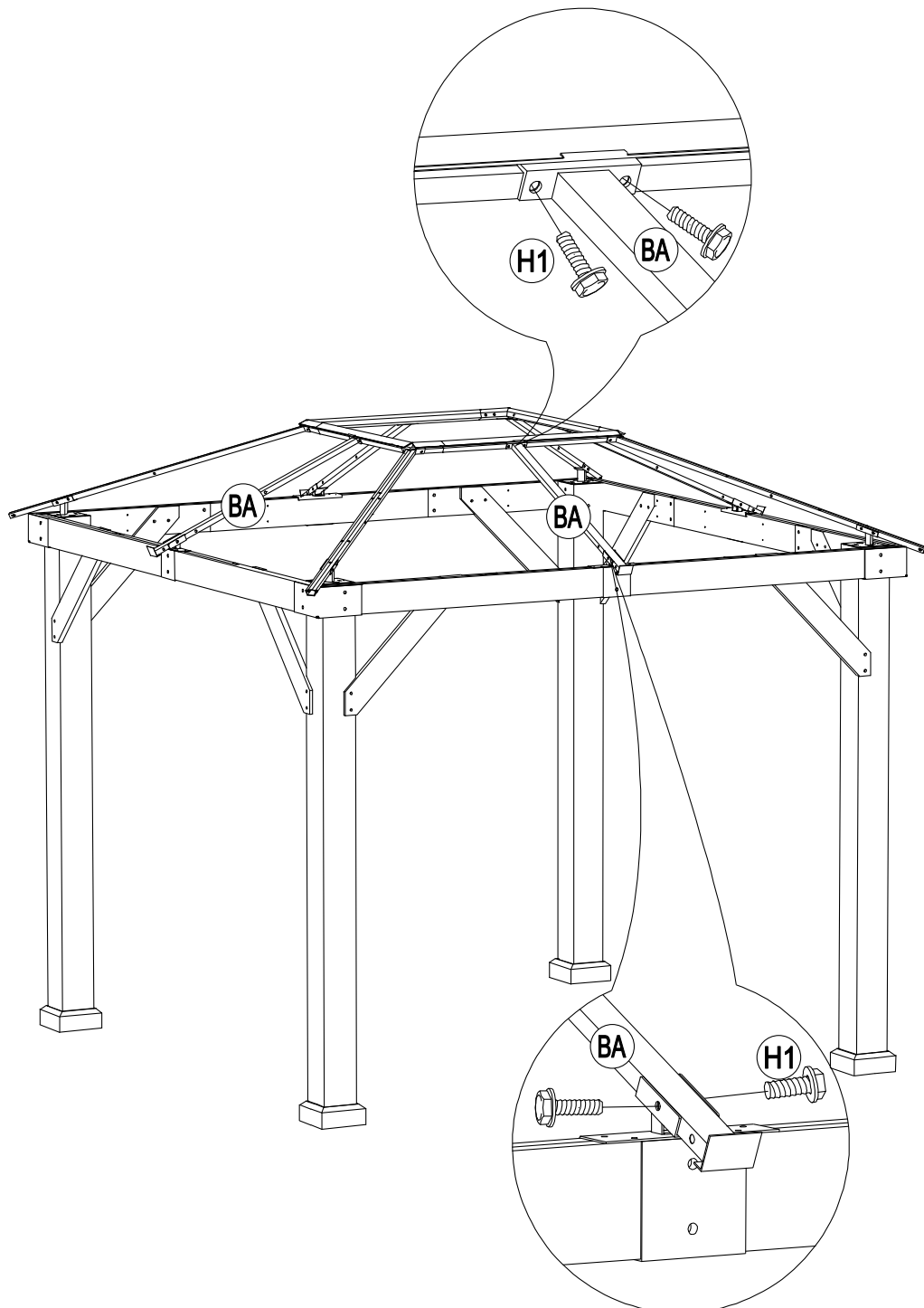
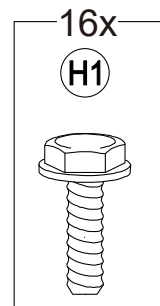
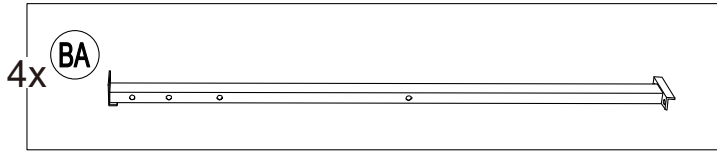
9



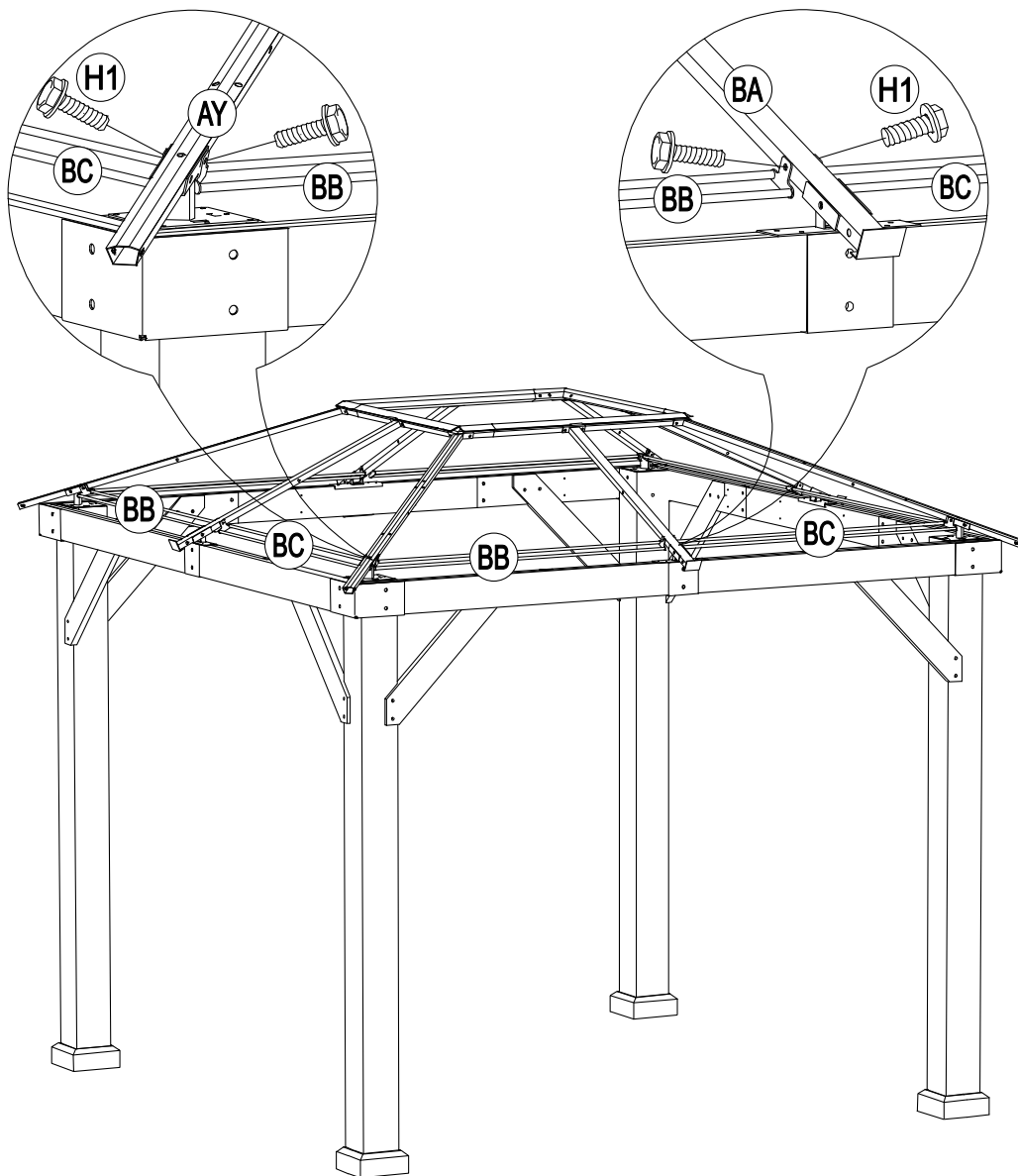
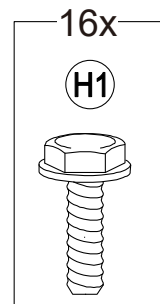
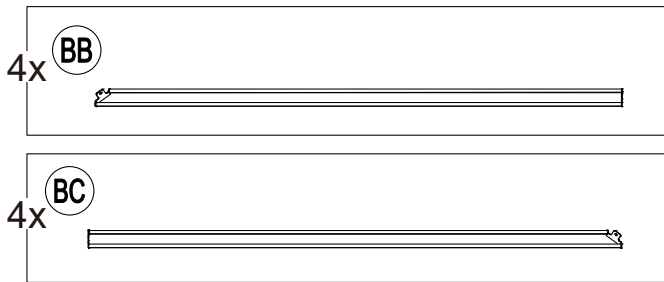
10



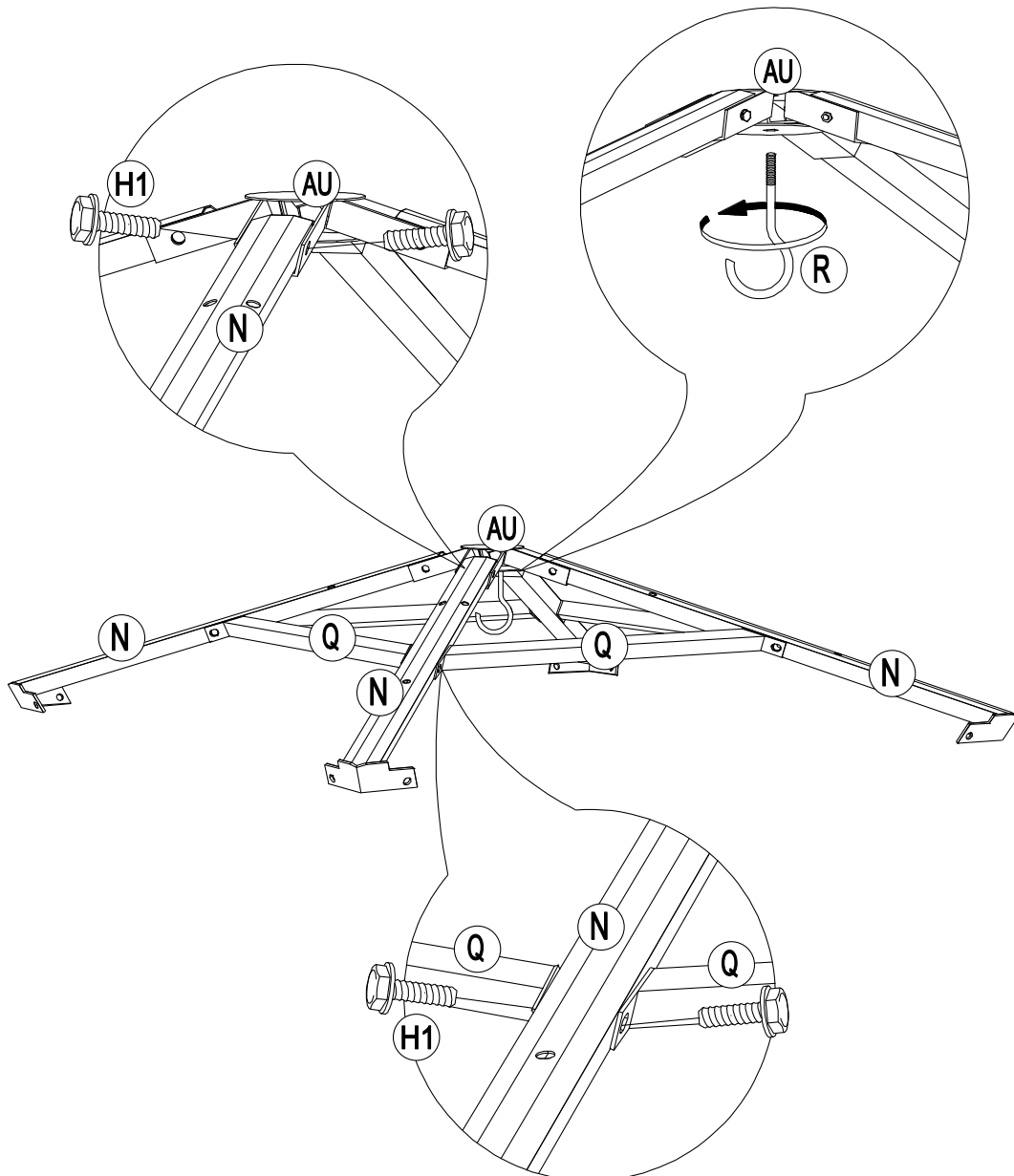
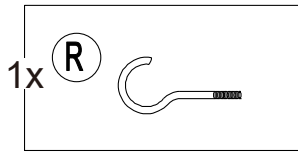
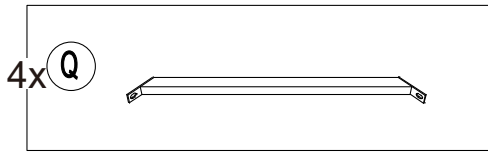
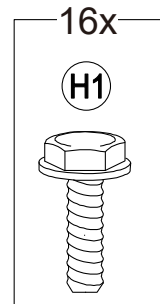
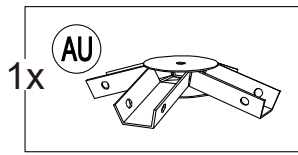
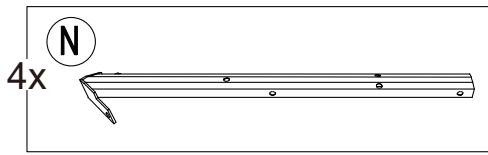
11



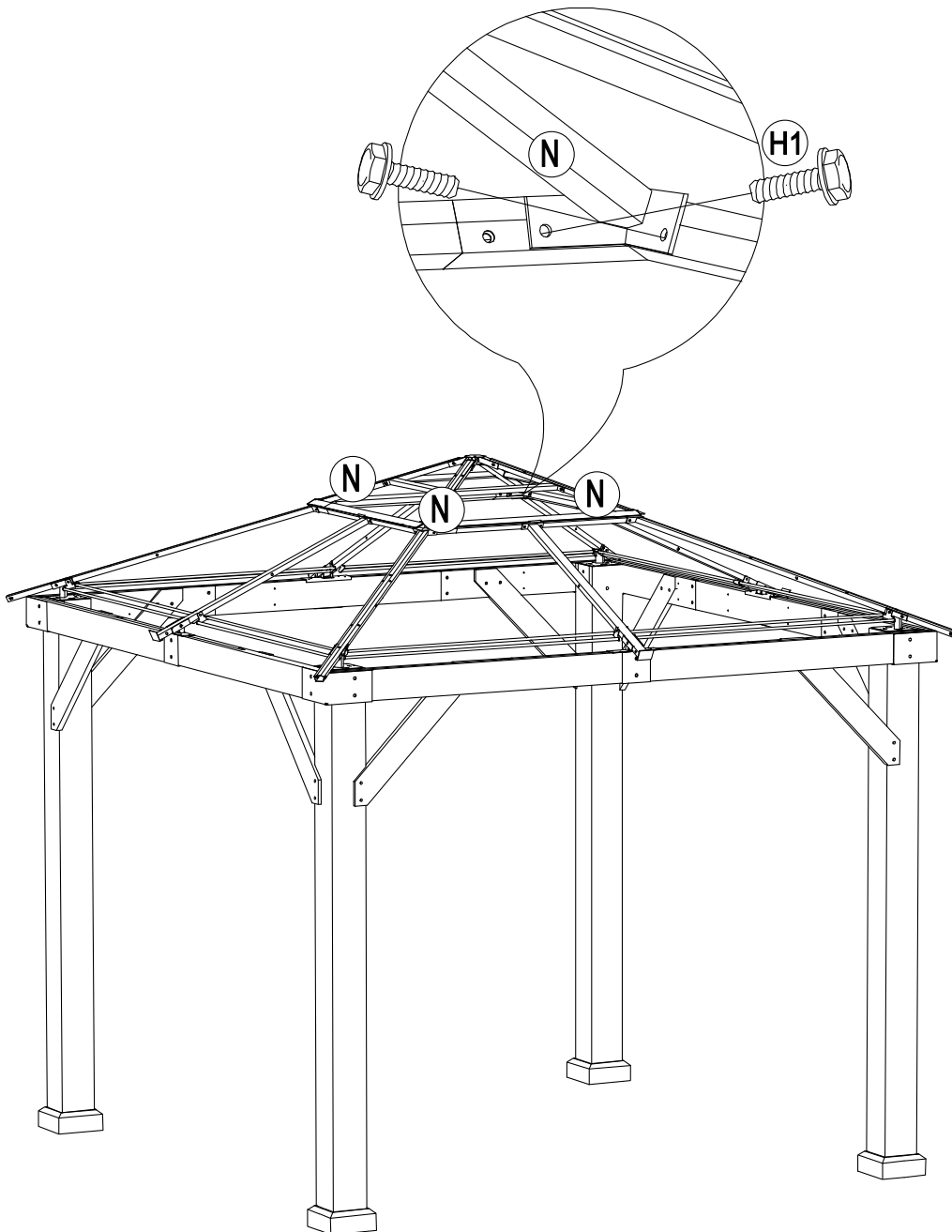
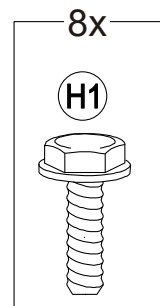
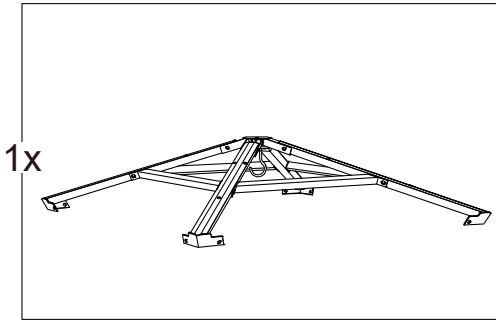
12



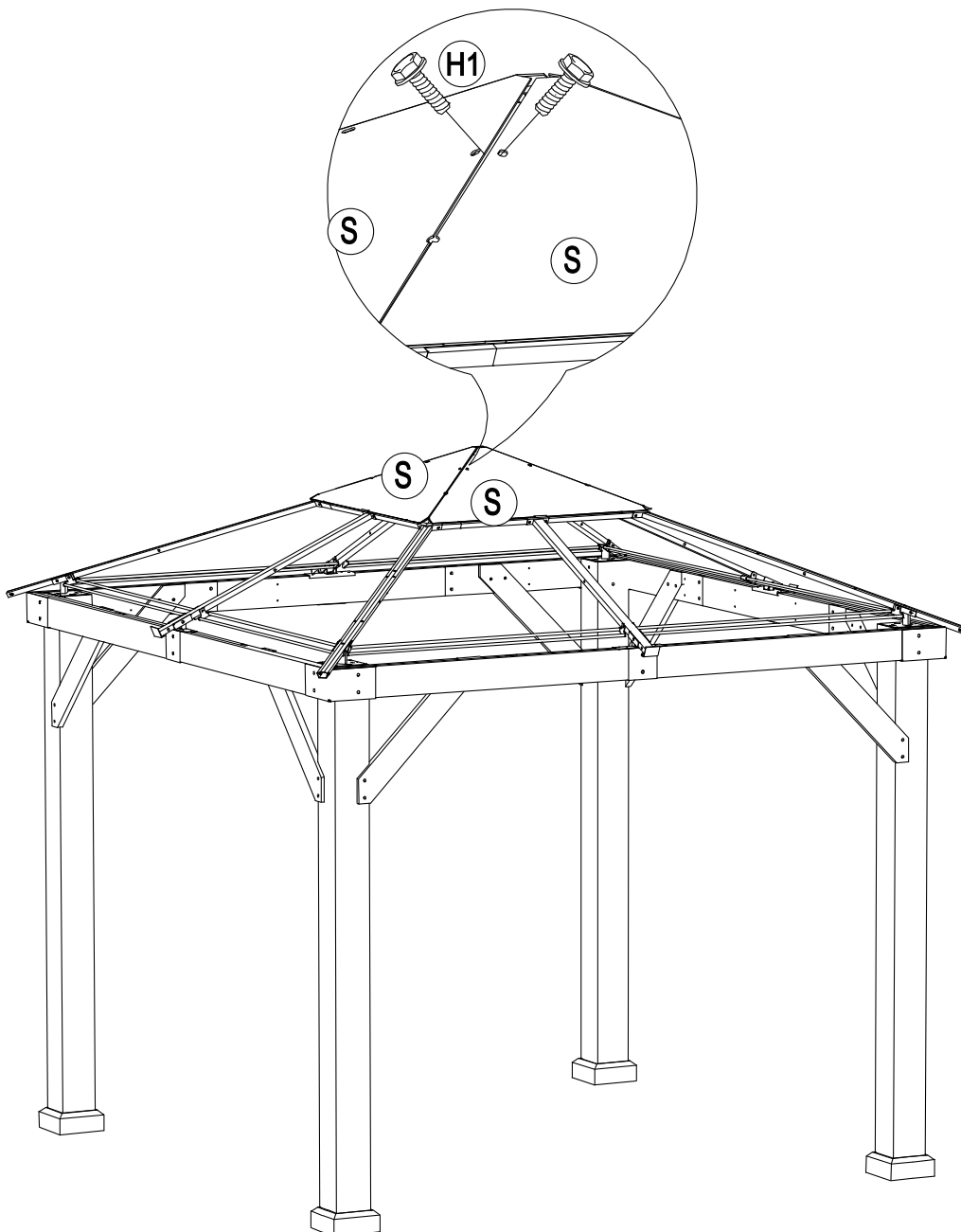
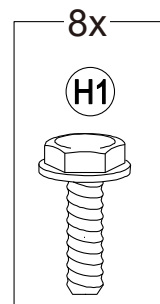
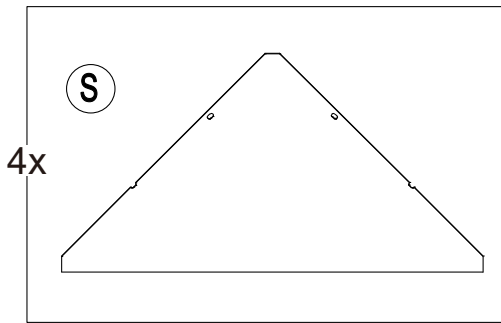
13



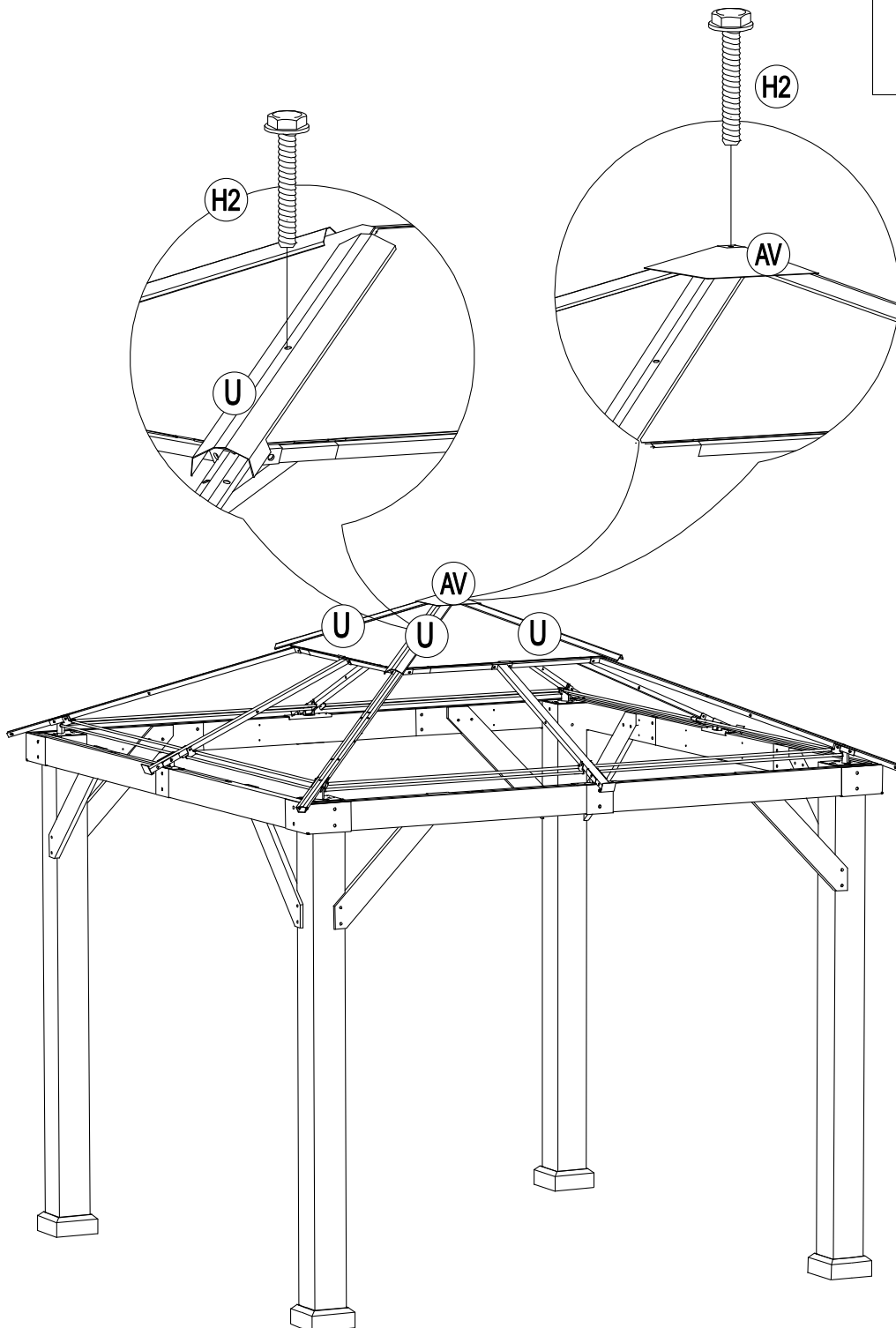
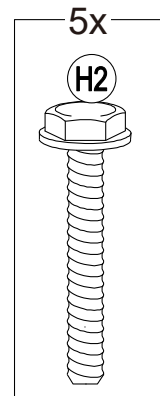
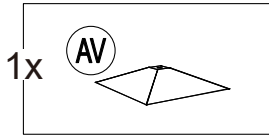
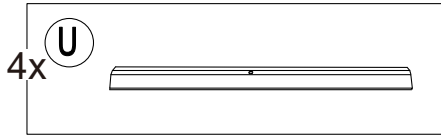
14



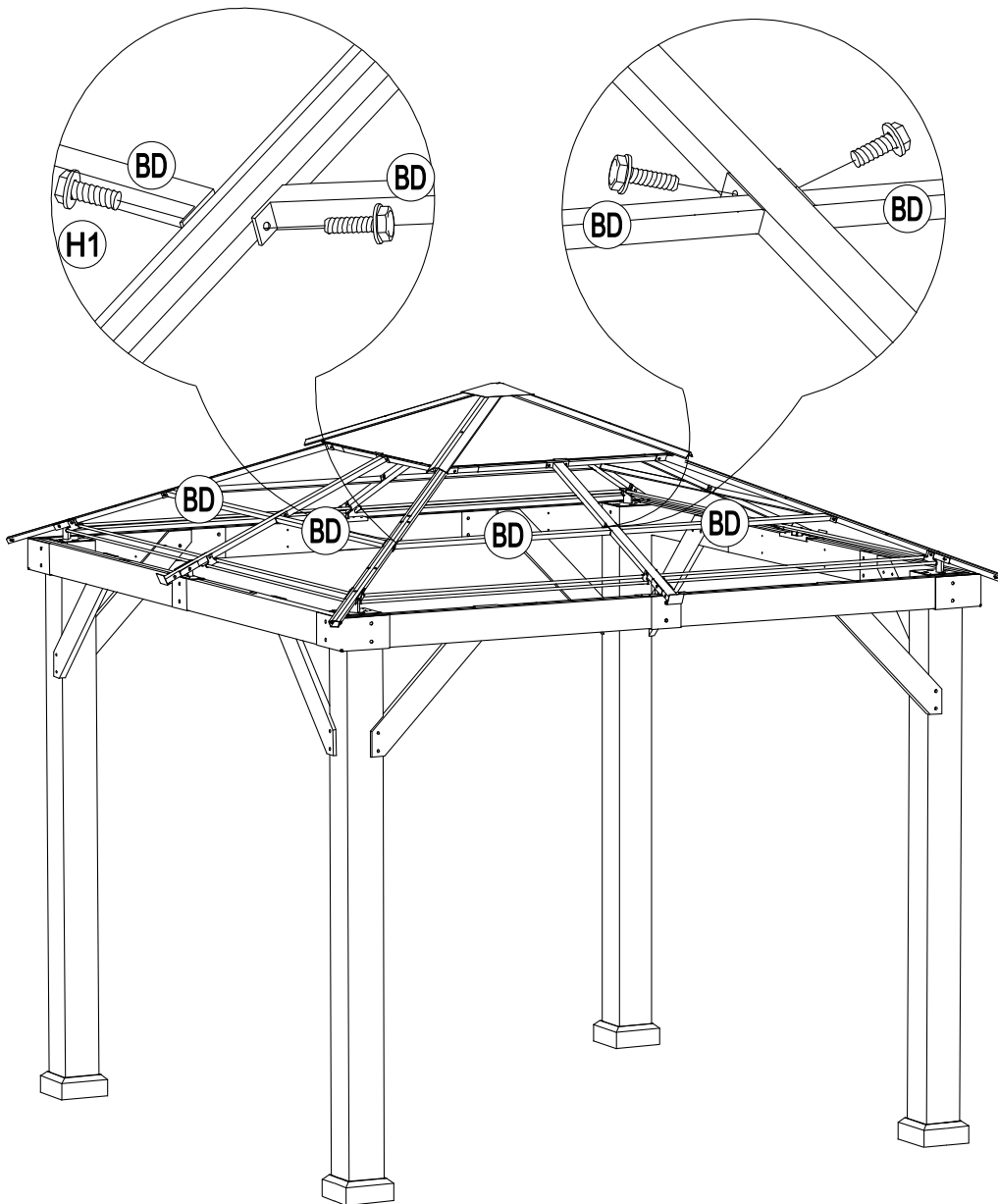
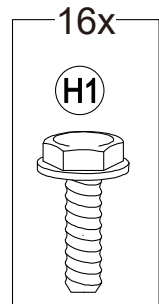
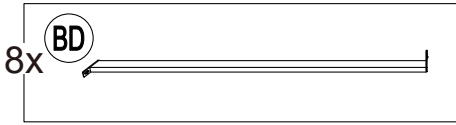
15

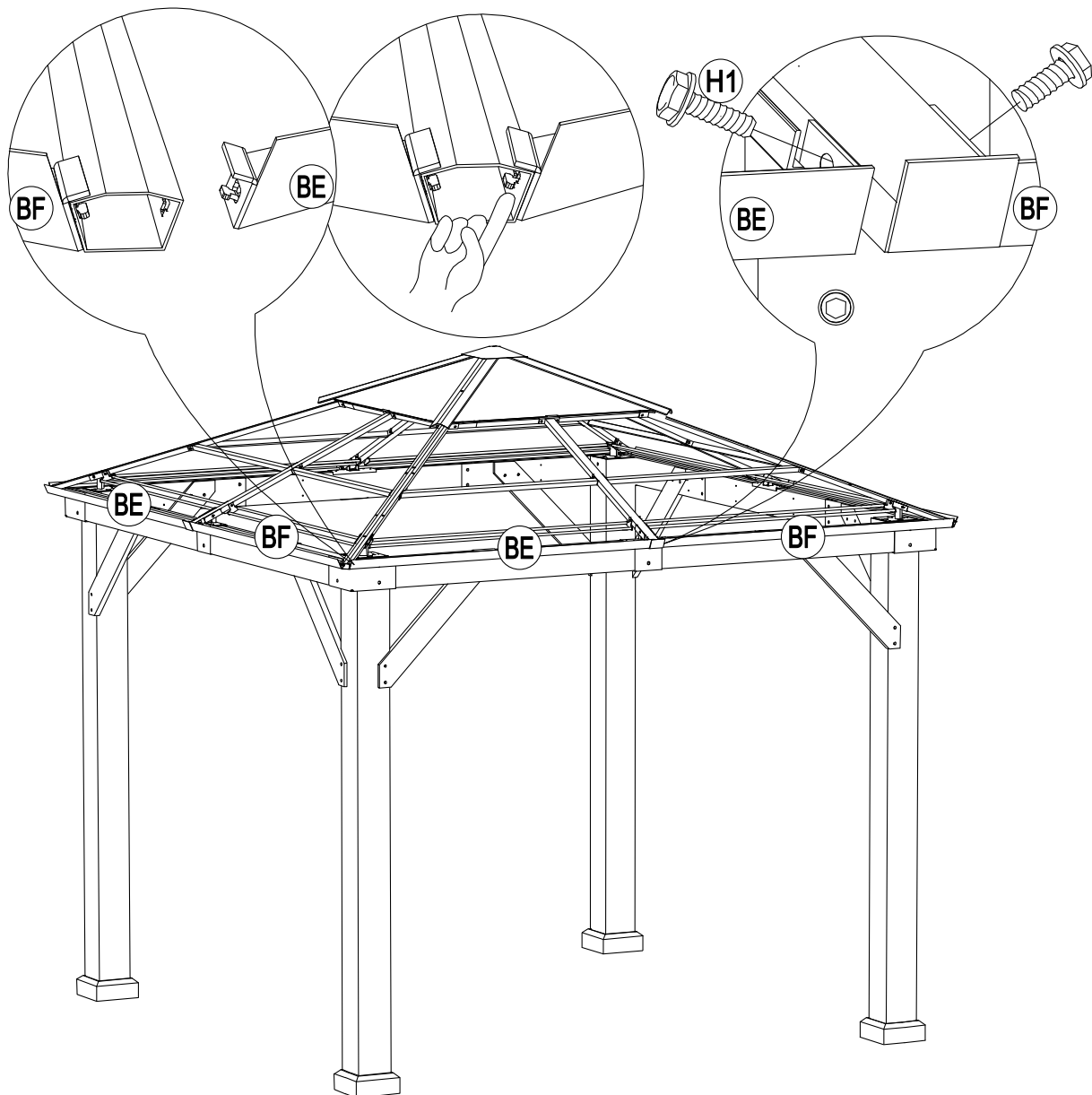
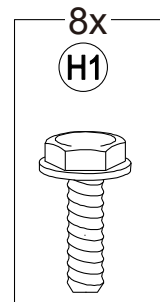
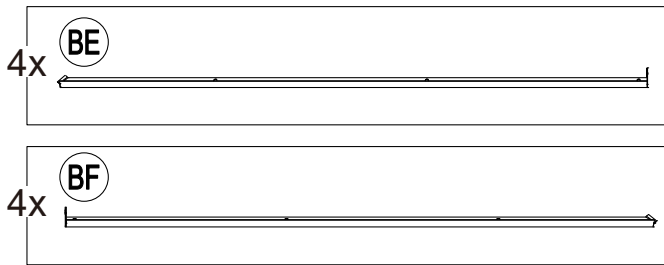


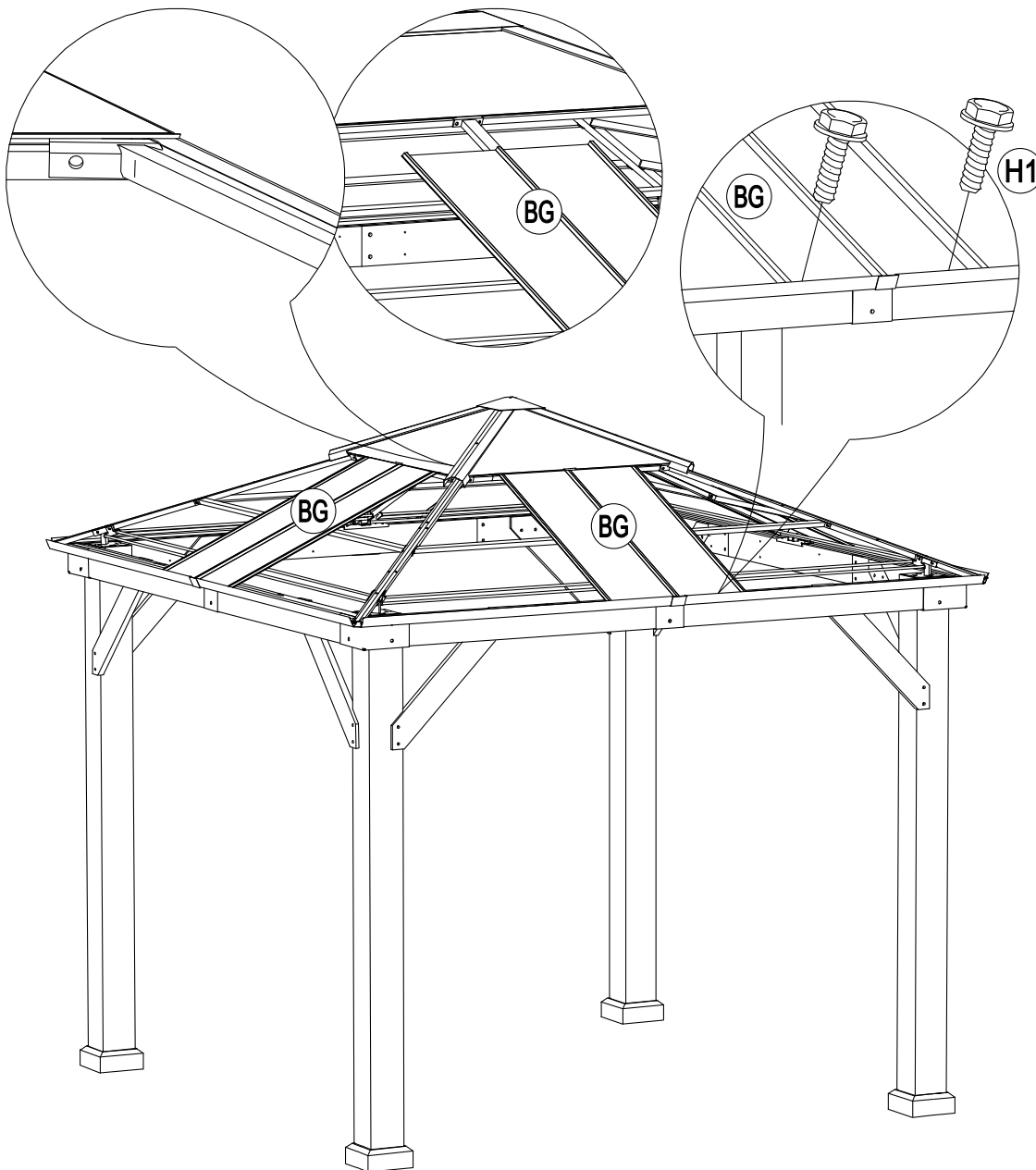
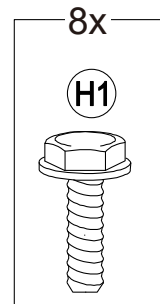
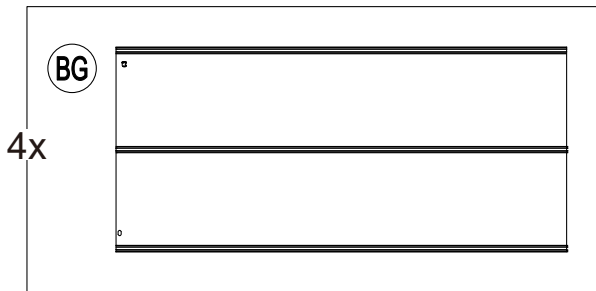
16

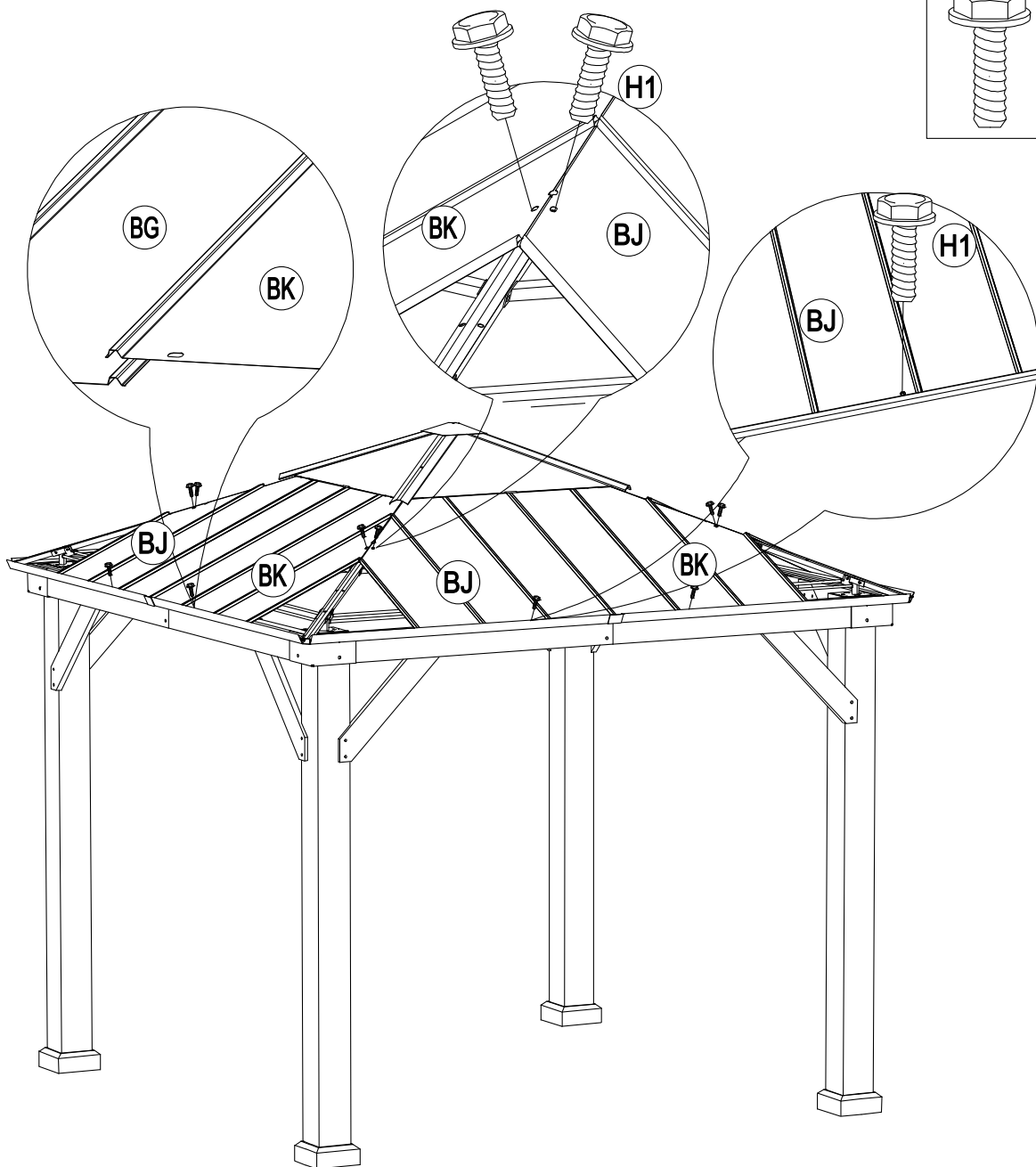
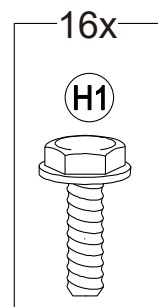
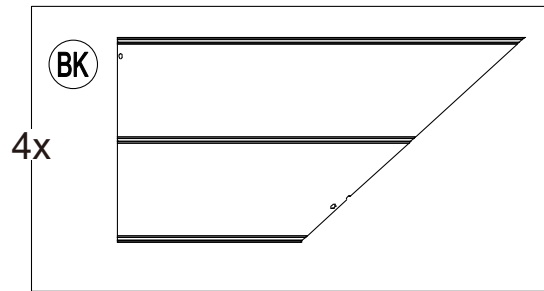
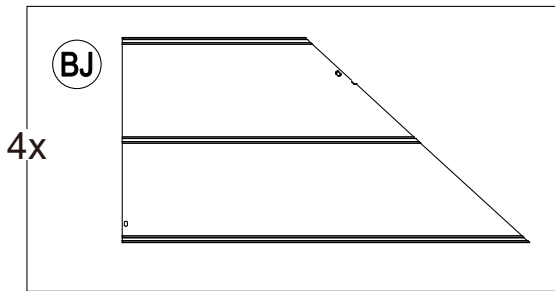


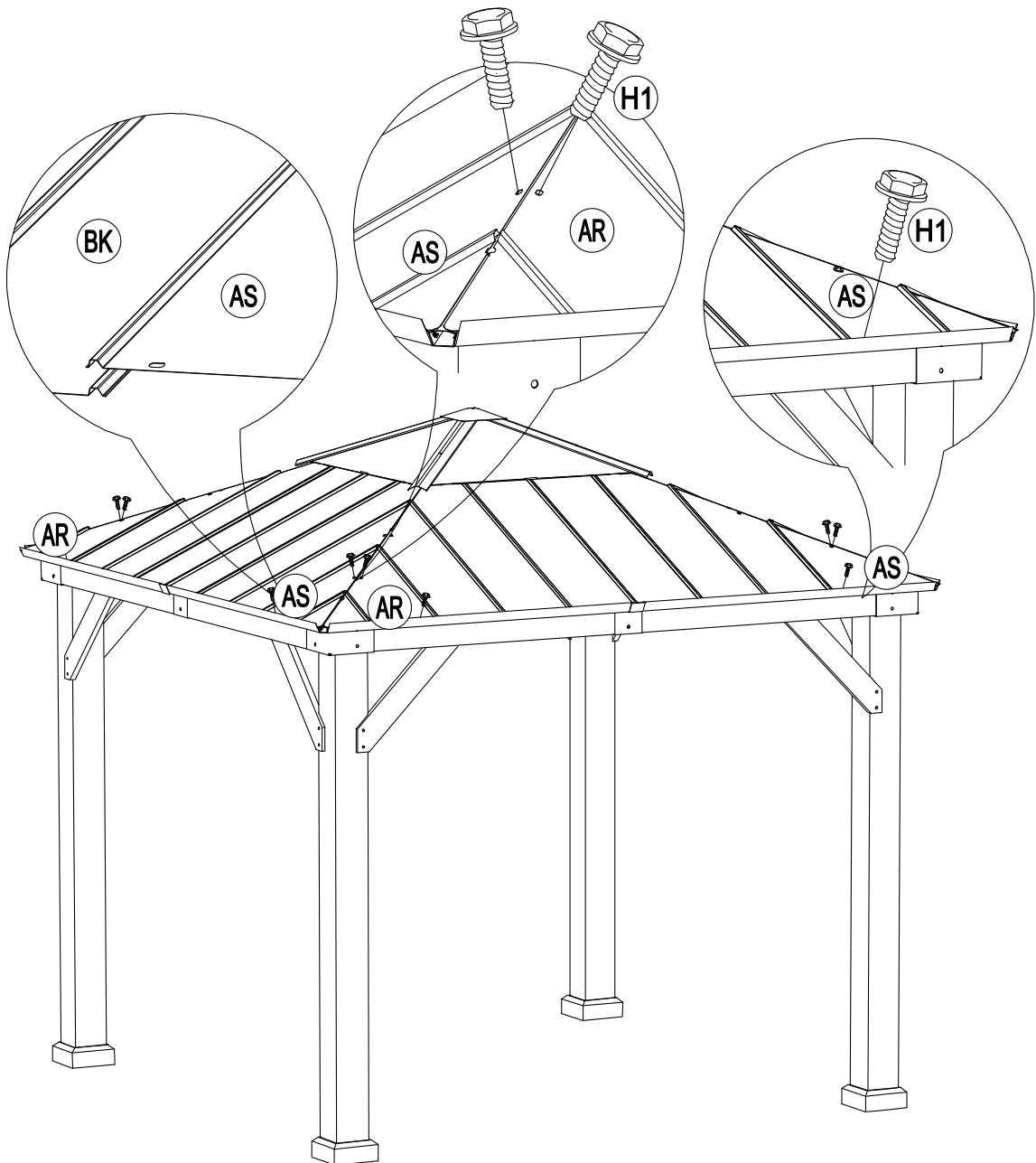
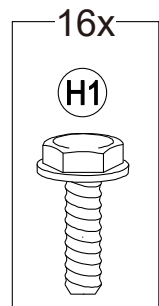
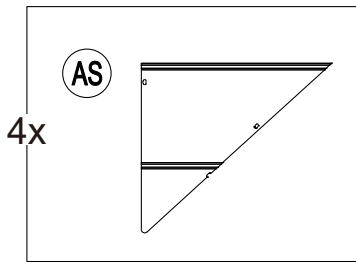
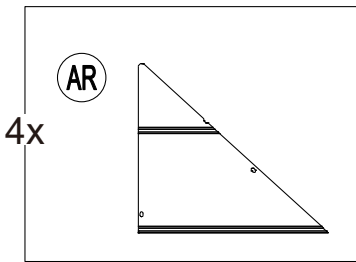
17

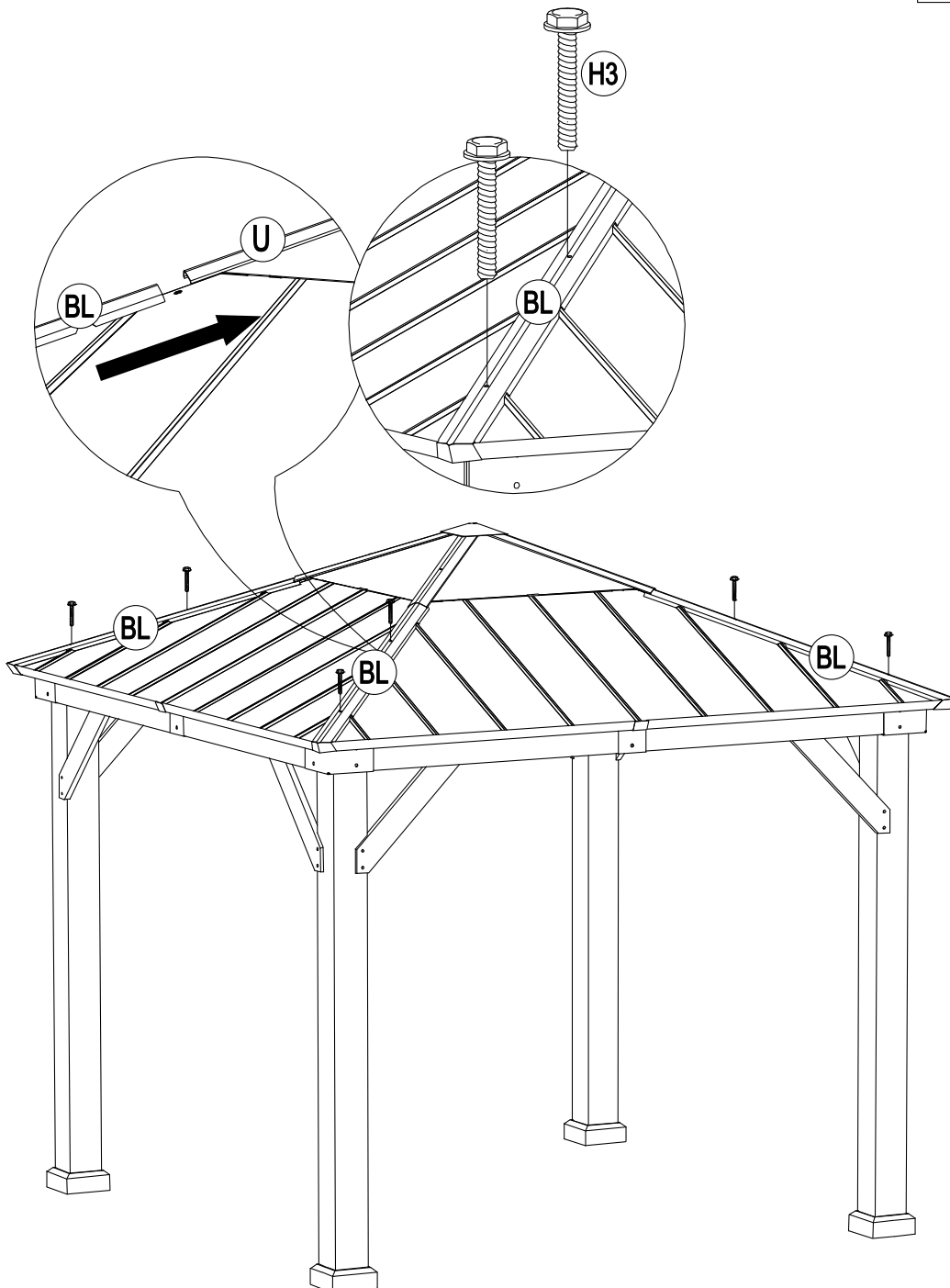
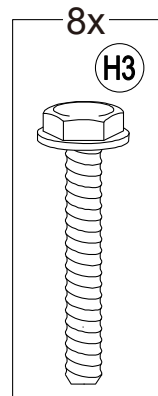
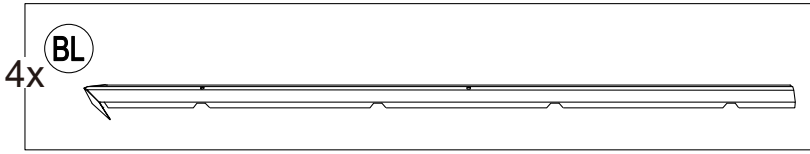


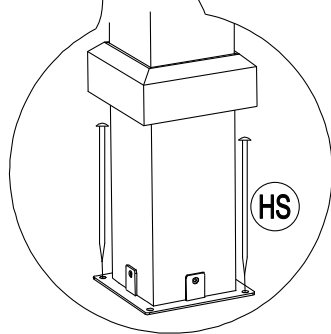
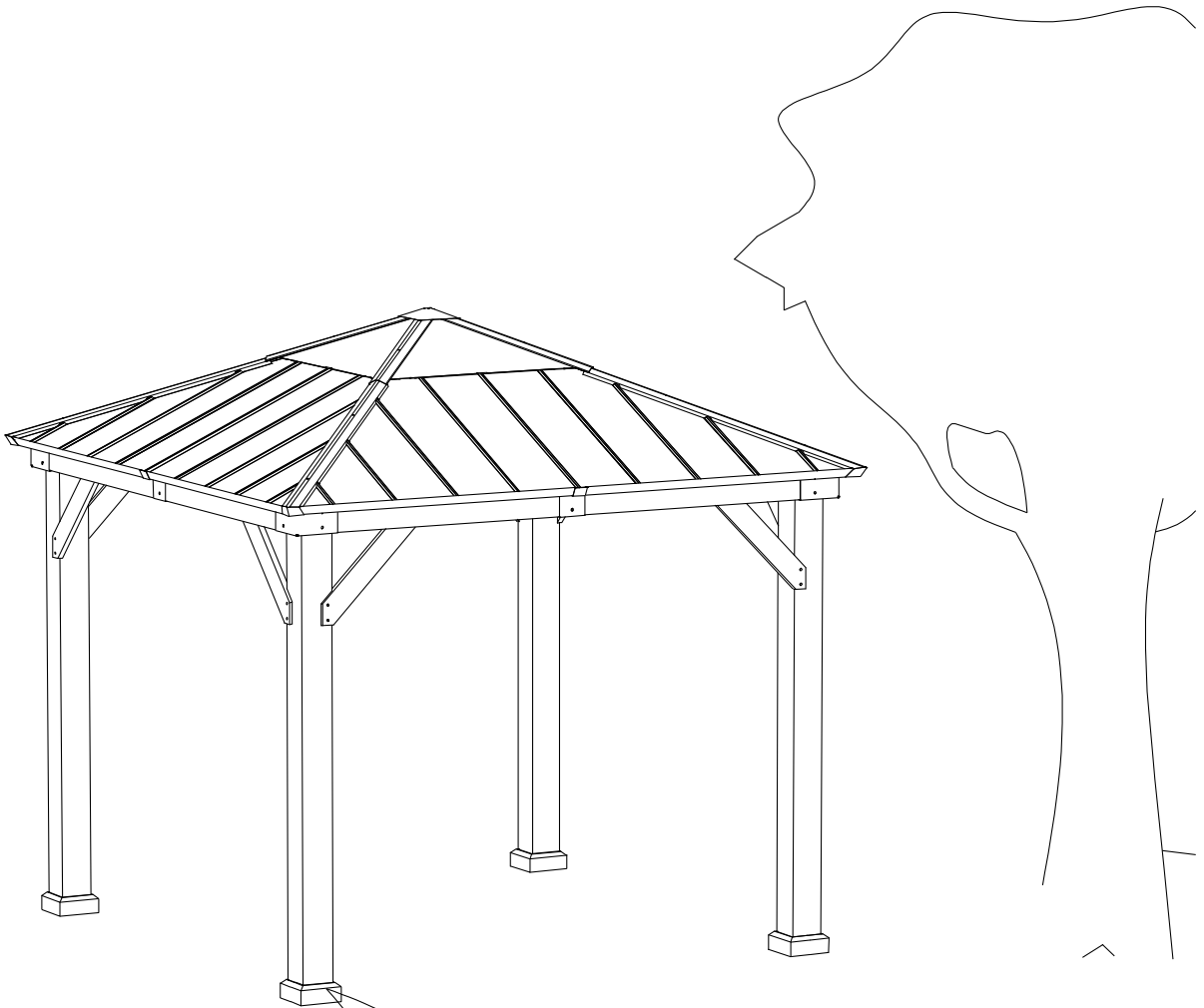
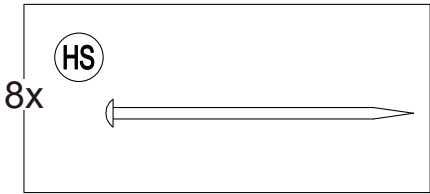














SunWay Europe GmbH

Wrangelstraße 100

10997 Berlin

Germany

E-Mail: helpme@sunjoyonline.eu

www.sunjoyonline.eu