

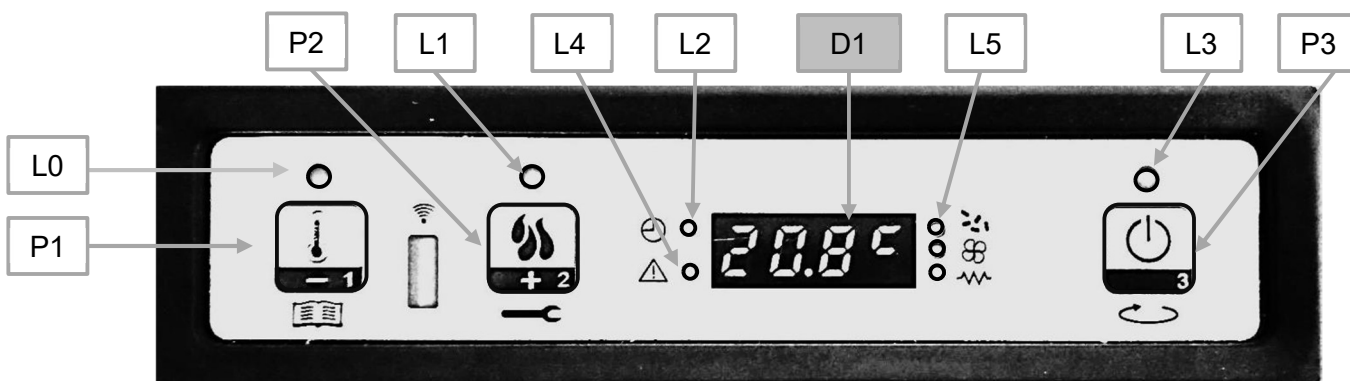
PELETOVÁ KAMNA DELIA

ELEKTRONIKA S 3-TLAČÍTKOVÝM DISPLEJEM MICRONOVA N100

1. SPRÁVNÁ FUNKCE A OVLÁDACÍ PRVKY

1.1 Ovládací panel

Ovládací deska může být řízena jednoduchými stisky několika tlačítek na ovládacím panelu. O pracovním stavu kamen informuje displej a LED indikátory. V programovacím režimu se na displeji objeví všechny parametry, jež je možné upravovat pomocí tlačítek.



POPIS OVLÁDACÍHO PANELU

LED (L0) nastavení teploty místnosti

LED (L1) nastavení topného výkonu

LED (L2) chrono

LED (L3) ON/OFF

LED (L4) alarm

LED (L5) podavač (šnek) / ventilátor výměníku / zapalovací svíčka

Tlačítko (P1) snižování / menu / nastavení teploty místnosti

Tlačítko (P2) zvyšování / status kamen / nastavení topného výkonu

Tlačítko (P3) ON/OFF/ konec / potvrzení

Displej (D1) stav / topný výkon / parametry

1.2 LED indikátory

LED			Význam, pokud svítí
L0	ROOM TEMP SETTING	nastavení teploty místnosti	Nastavování hodnoty teploty místnosti
L1	HEAT OUTPUT SETTING	nastavení topného výkonu	Nastavování hodnoty topného výkonu
L2	CHRONO	chrono	Aktivované Chrono
L3	ON/OFF	ON/OFF	Pracovní stav
L4	ALARM	alarm	Kamna ve stavu chyby
L5	IGNITION PLUG on	zapalovací svíčka	Zapalování aktivováno
L5	AUGER TUBE ON	podavač (šnek)	Podavač (šnek) v pohybu
L5	EXCHANGER-PUMP	ventilátor výměníku	Výměník \ čerpadlo zapnuto

Displej

Displej	Funkce	Status	Displej ukazuje
DISPLAY	stav	OFF	OFF +TEPLOTA MÍSTNOSTI
		ZAPNUTO	ON +TEPLOTA MÍSTNOSTI
	topný výkon	PLNĚNÍ	PLNĚNÍ PELETAMI
		PROVOZ	TEPLOTA MÍSTNOSTI +TEPELNÝ VÝKON +ČAS
		PROGRAMOVÁNÍ	VYBRANÝ PARAMETR

PELETOVÁ KAMNA DELIA
ELEKTRONIKA S 3-TLAČÍTKOVÝM DISPLEJEM MICRONOVA N100

2. MENU

Pro přístup na menu podržte tlačítko P1 stlačené. Menu obsahuje několik položek a úrovní pro přístup k nastaveným hodnotám a programování ovládací desky.

2.1 Uživatelské menu

Následující tabulka stručně popisuje strukturu nabídky a zaměřuje se zejména na funkce dostupné uživatelům.

úroveň 1	úroveň 2	úroveň 3	hodnota
M1 – nastavení času/dne			
	Week day		M-T-W-Th-F-S-Su
	Time clock hours		0-11
	Time clock minutes		0-59
	Time clock day		1-31
	Time clock month		1-12
	Time clock year		00-99
M2 – nastavení Chrono			
	M2-1 - enable chrono		
		01 – enable chrono	ON/OFF
	M2-2 – daily programming		
		01 – day chrono	ON/OFF
		02 - start 1 day	OFF-0-11:50 pm
		03 - stop 1 day	OFF-0-11:50 pm
		04 - start 2 day	OFF-0-11:50 pm
		05 - stop 2 day	OFF-0-11:50 pm
	M2-3 - weekly programming		
		01 - weekly programming	on/off
		02 - start Prog 1	OFF-0-11:50 pm
		03 - stop Prog 1	OFF-0-11:50 pm
		04 – Monday Prog 1	ON/OFF
		05 - Tuesday Prog 1	ON/OFF
		06 - Wednesday Prog 1	ON/OFF
		07 - Thursday Prog 1	ON/OFF
		08 - Friday Prog 1	ON/OFF
		09 - Saturday Prog 1	ON/OFF
		10 - Sunday Prog 1	ON/OFF
		11 - start Prog 2	OFF-0-11:50 pm
		12 - stop Prog 2	OFF-0-11:50 pm
		13 - Monday Prog 2	ON/OFF
		14 - Tuesday Prog 2	ON/OFF
		15 - Wednesday Prog 2	ON/OFF
		16 - Thursday Prog 2	ON/OFF
		17 - Friday Prog 2	ON/OFF
		18 - Saturday Prog 2	ON/OFF
		19 - Sunday Prog 2	ON/OFF
		20 - start Prog 3	OFF-0-11:50 pm
		21 - stop Prog 3	OFF-0-11:50 pm
		22 - Monday Prog 3	ON/OFF
		23 - Tuesday Prog 3	ON/OFF
		24 - Wednesday Prog 3	ON/OFF
		25 - Thursday Prog 3	ON/OFF
		26 - Friday Prog 3	ON/OFF
		27 - Saturday Prog 3	ON/OFF
		28 - Sunday Prog 3	ON/OFF
		29 - start Prog 4	OFF-0-11:50 pm
		30 - stop Prog 4	OFF-0-11:50pm
		31 - Monday Prog 4	ON/OFF
		32 - Tuesday Prog 4	ON/OFF
		33 - Wednesday Prog 4	ON/OFF
		34 - Thursday Prog 4	ON/OFF
		35 - Friday Prog 4	ON/OFF
		36 - Saturday Prog 4	ON/OFF
		37 - Sunday Prog 4	ON/OFF
	M2-4 – weekend programming		
		01 – weekend chrono	ON/OFF
		02 - start weekend 1	OFF-0-11:50 pm
		03 - stop weekend 1	OFF-0-11:50pm
		04 - start weekend 2	OFF-0-11:50 pm
		05 - stop weekend 2	OFF-0-11:50 pm
	M2-5 - exit		set

PELETOVÁ KAMNA DELIA

ELEKTRONIKA S 3-TLAČÍTKOVÝM DISPLEJEM MICRONOVA N100

úroveň 1	úroveň 2	úroveň 3	hodnota
M3 – výběr jazyka			
	01 – Italian		set
	02 – English		set
	03 – French		set
	04 – German		set
M4 - pohotovost			
	01 - Stand – by		ON/OFF
M5 – Bzučák			
	01 – Buzzer		ON/OFF
M6 – počáteční naložení			
	01 – First load		90”
M7 – stav kamen			
	01 – Stove status		
		01 – Auger tube status	info
		02 – T minutes	info
		03 – Thermostat status	Info
		04 – Fume status	Info
		05 – Exhaust blower rev. status	Info
M8 - Technické nastavení			
	01 - Password		set
M9 - Konec			
	01 - Exit		set

2.2 Menu M1 - SET CLOCK (nastavení hodin)

Toto menu použijte pro nastavení aktuálního data a času. Ovládací panel je vybaven baterií, která zajistí uchování nastavených hodnot bez napájení po dobu 3- 5 let. Stiskněte a 2s podržte tlačítko P1 dokud nevstoupíte do nastavovacího menu. Pak tlačítka P1 (nahoru) nebo P2 (dolů) vyberte volbu „M1“. (obrázek 13a)



Obrázek 13a



Obrázek 13b

Tlačítka P1 nebo P2 vyberte den a pro potvrzení stiskněte P3 (obrázek 13b); nastavte hodinu a stiskněte P3 (obrázek 13c); nastavte minuty a stiskněte P3 (obrázek 13d), nastavte aktuální den číslem a stiskněte P3 (obrázek 13e), nastavte aktuální měsíc a stiskněte P3 (obrázek 13f), nastavte aktuální rok a stiskněte P3 (obrázek 13g).



Obrázek 13c



Obrázek 13d

PELETOVÁ KAMNA DELIA

ELEKTRONIKA S 3-TLAČÍTKOVÝM DISPLEJEM MICRONOVA N100



Obrázek 13e



Obrázek 13f



Obrázek 13g

2.3 Menu M2 - SET CHRONO (nastavení režimu chrono)

Submenu M2 - 1 CHRONO ENABLE – aktivace chrono

Všechny programovatelné funkce termostatu mohou být vypnuty a aktivovány pomocí menu, které se objeví na displeji "M2 set crono" (nastavení chrono M2) Stiskněte tlačítko P3 a pak P1 nebo P2 pro volbu Zapnuto nebo Vypnuto pro zapnutí programovatelného Stiskněte tlačítko P3 pro potvrzení (obrázek 14a)



Obrázek 14a

Submenu M2 - 2 PROGRAM DAY (denní program)

Po výběru nabídky "M2-2 denní program" stiskněte tlačítko P3 pro procházení různými programovacími parametry, které jsou k dispozici pro denní programovatelný termostat, včetně možnosti jeho zapnutí (obrázek 14b).



Obrázek 14b

Je možné nastavit dva časy zapnutí / vypnutí (první s dnem **START1 Day** a **STOP1 Day** a druhým s dnem **START2 Day** a **STOP2 Day**) definovaným časy nastavenými podle níže uvedené tabulky. Pokud je hodnota nastavena na OFF, časové hodiny ignorují nastavení. Pomocí tlačítek P1 (snížení) a P2 (zvýšení) upravte hodnotu a tlačítkem P3 potvrďte.

DAILY PROGRAMMING			
<i>menu úroveň</i>	<i>nastavení</i>	<i>význam</i>	<i>dostupné hodnoty</i>
M2-2-01	DAY CHRONO	Aktivní denní chrono	ON/OFF
M2-2-02	START 1 Day	čas zapnutí	OFF-0-11:50
M2-2-03	STOP 1 Day	čas vypnutí	OFF-0-11:50
M2-2-04	START 2 Day	čas zapnutí	OFF-0-11:50
M2-2-05	STOP 2 Day	čas vypnutí	OFF-0-11:50

PELETOVÁ KAMNA DELIA

ELEKTRONIKA S 3-TLAČÍTKOVÝM DISPLEJEM MICRONOVA N100

Submenu M2 - 3 PROGRAM U-EEK (týdenní program)

Týdenní programovatelné funkce termostatu lze aktivovat / deaktivovat a nastavit pomocí menu "M2-3 Program Settim-" (týdenní program M2-3). Týdenní programovací funkce obsahuje 4 nezávislé programy. Pokud je čas nastaven na OFF, časové hodiny ignorují odpovídající nastavení.

Týdenní programovací funkce je stručně popsána v níže uvedených tabulkách. Stiskněte tlačítko P3 pro potvrzení hodnoty a přechod na následující funkce. Pro opuštění tohoto menu stiskněte a podržte tlačítko P3.

ENABLING WEEKLY CHRONO			
<i>menu úroveň</i>	<i>nastavení</i>	<i>význam</i>	<i>dostupné hodnoty</i>
M2-3-01	WEEKLYCHRONO	Aktivní týdenní chrono	ON/OFF

PROGRAMME 1			
<i>menu úroveň</i>	<i>nastavení</i>	<i>význam</i>	<i>dostupné hodnoty</i>
M2-3-02	START PRG 1	čas zapnutí	OFF-0-11:50
M2-3-03	STOP PRG 1	čas vypnutí	OFF-0-11:50
M2-3-04	MONDAY PRG 1		ON/OFF
M2-3-05	TUESDAY PRG 1		ON/OFF
M2-3-06	WEDNESDAY PRG 1		ON/OFF
M2-3-07	THURSDAY PRG 1		ON/OFF
M2-3-08	FRIDAY PRG 1		ON/OFF
M2-3-09	SATURDAY PRG 1		ON/OFF
M2-3-10	SUNDAY PRG 1		ON/OFF

PROGRAMME 2			
<i>menu úroveň</i>	<i>nastavení</i>	<i>význam</i>	<i>dostupné hodnoty</i>
M2-3-11	START PRG 2	čas zapnutí	OFF-0-11:50
M2-3-12	STOP PRG 2	čas vypnutí	OFF-0-11:50
M2-3-13	MONDAY PRG 2		ON/OFF
M2-3-14	TUESDAY PRG 2		ON/OFF
M2-3-15	WEDNESDAY PRG 2		ON/OFF
M2-3-16	THURSDAY PRG 2		ON/OFF
M2-3-17	FRIDAY PRG 2		ON/OFF
M2-3-18	SATURDAY PRG 2		ON/OFF
M2-3-19	SUNDAY PRG 2		ON/OFF

PROGRAMME 3			
<i>menu úroveň</i>	<i>nastavení</i>	<i>význam</i>	<i>dostupné hodnoty</i>
M2-3-20	START PRG 3	čas zapnutí	OFF-0-11:50
M2-3-21	STOP PRG 3	čas vypnutí	OFF-0-11:50
M2-3-22	MONDAY PRG 3		ON/OFF
M2-3-23	TUESDAY PRG 3		ON/OFF
M2-3-24	WEDNESDAY PRG 3		ON/OFF
M2-3-25	THURSDAY PRG 3		ON/OFF
M2-3-26	FRIDAY PRG 3		ON/OFF
M2-3-27	SATURDAY PRG 3		ON/OFF
M2-3-28	SUNDAY PRG 3		ON/OFF

PROGRAMME 4			
<i>menu úroveň</i>	<i>nastavení</i>	<i>význam</i>	<i>dostupné hodnoty</i>
M2-3-29	START PRG 4	čas zapnutí	OFF-0-11:50
M2-3-30	STOP PRG 4	čas vypnutí	OFF-0-11:50
M2-3-31	MONDAY PRG 4		ON/OFF
M2-3-32	TUESDAY PRG 4		ON/OFF

PELETOVÁ KAMNA DELIA ELEKTRONIKA S 3-TLAČÍTKOVÝM DISPLEJEM MICRONOVA N100

M2-3-33	WEDNESDAY PRG 4		ON/OFF
M2-3-34	THURSDAY PRG 4		ON/OFF
M2-3-35	FRIDAY PRG 4		ON/OFF
M2-3-36	SATURDAY PRG 4		ON/OFF
M2-3-37	SUNDAY PROG 4		ON/OFF

Submenu M2 - 4 PROGRAM U-END (program pro víkend)

Programovatelné funkce termostatu lze aktivovat / deaktivovat a nastavit pro víkend (dny 6 a 7, nebo sobota a neděle). Zvolte položku "crono fine-sett" (víkendové chrono) a stisknutím tlačítka P3 ji povolte. Pak zvolte "zapnuto" pomocí tlačítka P1 (snížení) nebo P2 (zvýšení). Nastavte počáteční čas **Stop 1 fine-sett** (Start 1 víkend) a **Stop 1 fine-sett** (Stop 1 víkend) pro definování doby provozu kamen na sobotu a obdobně **Start 2 fine-sett** (Start 2 víkend) a **Stop 2 fine-sett** (Stop 2 víkend) pro neděle.

WEEKEND PROGRAMMING			
menu úroveň	nastavení	význam	dostupné hodnoty
M2-4-01	WEEKENDCHRONO	Aktivní víkendové chrono	ON/OFF
M2-4-02	START 1 WEEKEND	čas zapnutí	OFF-0-11:50
M2-4-03	STOP 1 WEEKEND	čas vypnutí	OFF-0-11:50
M2-4-04	START 2 WEEKEND	čas zapnutí	OFF-0-11:50
M2-4-05	STOP 2 WEEKEND	čas vypnutí	OFF-0-11:50

2.4 Menu M3 - JAZYK

Tuto funkci použijte pro volbu jednoho z dostupných jazyků (obrázek 15). Pro postup v menu nahoru použijte P2, pro postup směrem dolů použijte P1. Tlačítkem P3 potvrďte výběr.



obrázek 15

2.5 Menu M4 – POHOTOVOST

Touto funkcí aktivujte nebo deaktivujte režim STAND-BY (pohotovost, rezerva) (obrázek 16). Pro výběr menu M4 použijte klávesu P3 a položku (stav ON nebo OFF) zvolte klávesami P1 (dolů) nebo P2 (nahoru). O podrobnostech funkce se informujte v odstavci pojednávajícím o režimu stand-by.



obrázek 16

2.6 Menu M5 - BZUČÁK

Toto menu použijte pro aktivaci nebo deaktivaci funkce bzučáku ovládací desky během výstrah (obrázek 17). Tlačítka P1 nebo P2 vyberte stav (aktivní nebo neaktivní) funkce a výběr potvrďte tlačítkem P3.



obrázek 17

PELETOVÁ KAMNA DELIA

ELEKTRONIKA S 3-TLAČÍTKOVÝM DISPLEJEM MICRONOVA N100

2.7 Menu M6 – POČÁTEČNÍ NALOŽENÍ (paliva)

Tato funkce je k dispozici jen, když jsou kamna vypnuta (OFF). Umožňuje naplnit podavač (šnek) na první spuštění kamen, je-li násypka pelet prázdná. Po výběru menu M6 se na displej přetočí hlášení "Pressure inc" (obrázek 18a). Potom stisknete P2 (zvýšení). Odtahový ventilátor se zapne a roztočí se do nejvyšších otáček a podavač začne fungovat (LED podavače se rozsvítí). Ventilátor a podavač se vypnou, jakmile uplyne doba, zobrazená na displeji (obrázek 18b), nebo po stisknutí klávesy P3.



obrázek 18a



obrázek 18b

2.8 Menu M7 – STAV KAMEN

Po vstupu na menu M7 stisknutím klávesy P3 v pracovním režimu kamen se na klávesnici přetočí stavy několika parametrů kamen. Níže uvedená tabulka je příkladem hodnot, které se přetáčejí na displeji, včetně jejich významů.

Zobrazený stav - význam				
3.1" - Stav podavače pelet	52' - přestávka	Toff – stav termostatu	106° - Teplota spalín	1490 – otáčky odtahového ventilátoru

2.9 Menu M8 - SET TECHNIC (nastavení technických parametrů)

Toto menu je vyhrazeno tomu, kdo kamna instaluje. Po zápisu hesla (obrázek 19) mu klávesy P1 (snížení) a P2 (zvýšení) umožní nastavit všechny pracovní parametry kamen.



obrázek 19

2.10 Menu M9 – ESCAPE (odchod)

Pro odchod z menu a návrat na předchozí stav zvolte tuto položku stiskem tlačítka P3 (obrázek 20).



obrázek 20

PELETOVÁ KAMNA DELIA

ELEKTRONIKA S 3-TLAČÍTKOVÝM DISPLEJEM MICRONOVA N100

3. UŽIVATELSKÉ FUNKCE

Standardní fungování ovládací desky instalované v kamnech je popsáno níže s ohledem na funkce, jež jsou uživatelům přístupné. Před zapnutím kamen zkontrolujte, zda zobrazení ovládací desky je stejné jako na obrázku 3.

Poznámka: V tomto návodu jsou uvedeny informace o parametrech kamen „Prxx“. Tyto parametry jsou nastaveny z výroby a jejich změna je servisní zásah. V takovém případě se obraťte na náš zákaznický servis.



obrázek 3

3.1 Zapalování kamen

Nejprve připojte kamna do sítě a naplňte násypku peletami. Postupujte opatrně a nevysypte tam celý pytel najednou. Spalovací komora a topeniště se musejí čistit a odstraňovat z nich jakékoli zbytky po spalování. Přesvědčte se, že jsou uzavřeny víko násypky a dvířka. Nestane-li se to, kamna mohou špatně fungovat a generovat následně výstrahy. Při počátečním spouštění se přesvědčte, že v topeništi není nic, co by mohlo hořet (pytlíky, návod, atd.).

Podržte tlačítko P3 několik sekund stlačené, abyste zapálili kamna. Displej ukáže, že jsou zapnuta, jestliže se objeví „START“ (obrázek 4) na displeji a LED ON/OFF začne blikat. Tato fáze trvá dobu, nastavenou jako parametr Pr01. Kamna vstupují do stavu předehřívání: zapne se zapalovací svíčka (jak indikuje příslušná LED) a zapne se odtahový ventilátor. Každý problém zjištěný ve fázi zapalování se ukáže na displeji a kamna přejdou do stavu výstrahy.



obrázek 4

3.2 Plnění peletami

Fáze nakládání pelet začne asi po 1 minutě a na displeji se přetáčí hlášení „LOAD PELLET“ (naložte pelety) a LED ON/OFF začne blikat. V první fázi podavač (šnek) podává pelety do topeniště po dobu nastavenou parametrem Pr40 (přitom svítí LED podavače), otáčky ventilátoru odtahu se nastaví na parametr Pr42 a zapalovací svíčka stále žhne (a svítí LED zapalovací svíčky).

V druhé fázi, jakmile uplyne doba nastavená parametrem Pr40, se podavač vypne (a zhasne příslušná LED) během doby nastavené parametrem Pr41, kdežto otáčky ventilátoru se proti předchozímu stavu nezmění.

Jestliže selže zážeh, na konci této fáze se podavač zase zapne a zůstává zapnutý po dobu nastavenou jako parametr Pr04, otáčky ventilátoru se nastaví parametrem Pr16 a zapalovací svíčka je stále zapnuta. (obrázek 5)



obrázek 5

PELETOVÁ KAMNA DELIA ELEKTRONIKA S 3-TLAČÍTKOVÝM DISPLEJEM MICRONOVA N100

3.3 Kamna hoří (rozhořívají se)

Když teplota spalin dosáhla a přesahuje hodnotu parametru Pr13, kamna přejdou do režimu hoření, na displeji se zobrazí hlášení „FLAME LIGHT“ (plamen svítí) a LED dioda ON/OFF začne blikat.

Během této fáze teplota zůstává stabilní po dobu nastavenou předem parametrem Pr02.

Otáčky odtahového (odsávacího) ventilátoru se nastaví jako parametr Pr17, podavač zůstává zapnutý po dobu dle parametru Pr05 (LED podavače bliká) a zapalovací svíčka se vypne (a zhasne LED této svíčky). (obrázek 6)

Každý problém vzniklý v této fázi způsobí zastavení procesu a kamna přejdou do stavu závady (chybového stavu).



obrázek 6

3.4 Pracovní režim

Když teplota spalin dosáhla a přesahuje hodnotu parametru Pr13 a udrží ji po dobu nastavenou jako parametr Pr02, přejdou kamna do normálního pracovního režimu. Na displeji se objeví hlášení „WORK“ (provoz) a rozsvítí se dioda ON/OFF. Podržte stlačené tlačítko P2, abyste nastavili topný výkon a stiskněte tlačítko P1 pro nastavení teploty místnosti. (obrázek 7a)

Jestliže teplota spalin dosáhne meze, dané nastavením parametru Pr15, zapne se ventilátor výměníku a rozsvítí se příslušná dioda LED.



obrázek 7a

DŮLEŽITÉ: V této fázi po uplynutí doby nastavené parametrem Pr03, kamna čistí hrnec topeniště: Na displeji se přetáčí hlášení "CLEANING FIRE-POT" (čistím hrnec topeniště), podavač je zapnut (ON, stejně jako příslušná LED) a pracuje s otáčkami nastavenými v parametru Pr09, kdežto ventilátor udržuje otáčky dané parametrem Pr08 (obrázek 7b).

Jakmile uplyne doba stanovená v parametru Pr12, kamna se vrátí do pracovního režimu.



obrázek 7b

3.5 Jak změnit nastavený topný výkon

Při normálním provozu kamen (WORK) lze topný výkon měnit pomocí tlačítka P2 (LED nastavování topného výkonu přitom svítí).

Stiskněte znovu tlačítko P2 pro zvýšení topného výkonu, tlačítko P1 pro jeho snížení. Displej ukáže nastavený topný výkon. (obrázek 8)

Po dobu 5 sekund nesahejte na žádné tlačítko, nebo stiskněte tlačítko P3 pro odchod z režimu nastavování.



obrázek 8

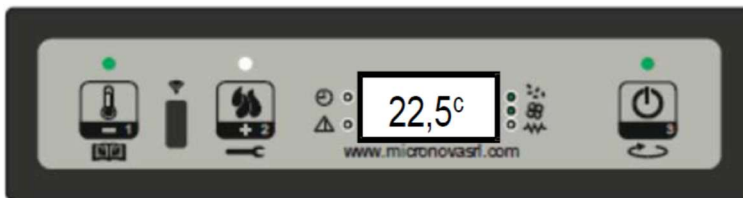
PELETOVÁ KAMNA DELIA

ELEKTRONIKA S 3-TLAČÍTKOVÝM DISPLEJEM MICRONOVA N100

3.6 Jak změnit nastavení teploty místnosti

Pro nastavení teploty místnosti stiskněte tlačítko P1.

Displej ukáže nastavenou teplotu místnosti (teplota SET). Pro snižování či zvyšování teploty místnosti tiskněte tlačítka P1 a P2 jak náleží. Tato hodnota se uloží asi po 5 sekundách a displej se vrátí na normálního stavu. Jinak můžete pro odchod z režimu nastavování stisknout tlačítko P3. (obrázek 9)



obrázek 9

3.7 Teplota místnosti dosahuje nastavenou hodnotu (teplota SET).

Jakmile je tato hodnota dosažena, topný výkon kamen se automaticky nastaví na minimum. V této fázi displej ukazuje hlášení „MODULAT“. (obrázek 10)

Jestliže teplota místnosti pod tuto hodnotu klesne, kamna se vrátí do pracovního režimu (WORK) a na předtím nastavený topný výkon (nastavenou hodnotu topného výkonu).



obrázek 10

3.8 Pohotovost

Když se aktivuje v menu, funkce STAND-BY umožňuje vypnout kamna po splnění těchto podmínek:

Aktivuje se, jestliže teplota místnosti překročí příslušnou nastavenou hodnotu během doby, nastavené parametrem Pr44, k němuž se musí přičíst parametr Pr43. Na displeji se objeví hlášení „GO-STBY“ (přechod do pohotovosti), za nímž následují zbývající minuty. (obrázek 11a)



obrázek 11a

Na konci doby nastavené Pr44 se na displeji objeví hlášení "WAIT COOLING" (čkej do ochlazení). Během této fáze je podavač vypnutý (a jeho LED nesvítí), výměník se vypne, jakmile se dosáhne mezní hodnoty (teploty) nastavené parametrem Pr15. A dioda LED ON/OFF bliká. (obrázek 11b)



obrázek 11b

PELETOVÁ KAMNA DELIA ELEKTRONIKA S 3-TLAČÍTKOVÝM DISPLEJEM MICRONOVA N100

Když teplota spalin dosáhne meze, nastavené parametrem Pr13, kamna přejdou do režimu STANBY (pohotovosti) a na displeji se přetáhá hlášení „STOP ECO TEMP GOOD“.

Podavač (a jeho příslušná LED), výměník (a jeho příslušná LED) a odtahový ventilátor se vypnou. (obrázek 11c)



obrázek 11c

Jestliže teplota místnosti klesne pod nastavenou hodnotu (teplota SET) a mez nastavenou parametrem Pr43, kamna se znovu zapnou.

3.9 Vypínání kamen

Podržte stlačené tlačítko P3 abyste vypnuli kamna. Displej ukáže hlášení „CLEANING FINAL“ (konečné čištění). (obrázek 12a)

Podavač se vypne (a zhasne jeho LED), otáčky ventilátoru se nastaví na hodnotu parametru Pr08 a LED ON/OFF bliká.



obrázek 12a

Ventilátor výměníku zůstává zapnut (LED výměníku svítí), dokud teplota spalin neklesne pod hodnotu nastavenou jako parametr Pr15. Jestliže na konci doby nastavené parametrem Pr39 teplota spalin zůstane pod mezní hodnotou nastavenou parametrem Pr10, kamna se vypnou a na displeji se objeví hlášení „OFF“ (vypnuto). (obrázek 12b)



obrázek 12b

PELETOVÁ KAMNA DELIA

ELEKTRONIKA S 3-TLAČÍTKOVÝM DISPLEJEM MICRONOVA N100

4. VÝSTRAHY (ALARMY)

Jestliže je zjištěna jakákoli nefunkčnost nebo chybná funkce, ovládací deska ohlásí problém, rozsvítí se LED příslušné výstrahy a zazní bzučák.

Příčina	Displej zobrazuje	
Výpadek napájení	AL1 BLAC-OUT	AL1 BLAC-OUT
Snímač teploty spalin	AL2 Sonda FUMI	AL2 PROBE EXHAUST
Přehřátí spalin	AL3 HOT FUMI	AL3 HOT EXHAUST
Ventilátor spalin	AL4 ASPIRAT-GUASTO	AL4 FAN FAILURE
Selhání zapalování	AL5 MANCATA ACCENS-	AL5 NO LIGHTIN-
Nedostatek pelet	AL6 MANCANO PELLET	AL6 NO PELLET
Alarm přehřátí	AL7 SICUREC-TERMICA	AL7 SAFETY THERMAL
Žádný podtlak	AL8 MANACA DEPRESS-	AL8 FAILURE DEPRESS

V případě výstrahy se kamna okamžitě vypínají.

S VÝJIMKOU VÝSTRAHY (ALARMU) VÝPADKU PROUDU je stav alarmu dosažen na konci doby, nastavené parametrem Pr11 a lze jej vynulovat podržením stisknutého tlačítka P3. Kdykoli je tento alarm vynulován, kamna zahájí z bezpečnostních důvodů fázi vypínání. LED alarmu svítí a zůstane svítit, bzučák, pokud je aktivován, bude vydávat přerušovaný signál po celou dobu fáze alarmu. Jestliže není alarm vynulován, kamna se v každém případě vypnou a na displeji hlášení výstrahy zůstane.

AL1 BLAC-OUT - Alarm výpadku napájení (proudu)

Napájení elektřinou může vypadnout v pracovním režimu kamen. Když se napájení obnoví, pak pokud byla doba výpadku kratší, než hodnota nastavená parametrem 20“, kamna restartují do pracovního režimu. Jinak se spustí příslušná výstraha. Na displeji se přetáhá hlášení „AL1 BLAC-OUT“ a kamna se vypnou. (Obrázek 21)



Obrázek 21

AL2 PROBE EXHAUST Výstraha snímače teploty spalin

Tento alarm se spustí v případě vadného snímače spalin. Kamna přejdou do stavu alarmu (výstrahy) a LED alarmu se rozsvítí. Na displeji se přetáhá hlášení „AL2 PROBE EXHAUST“ a kamna se vypnou. (Obrázek 22)



Obrázek 22

AL3 HOT EXHAUST – Výstraha přehřátí spalin

Tento alarm se spustí, kdykoli snímač spalin zjistí teplotu vyšší, než je pevně nastavená hodnota, kterou nelze žádným parametrem upravit. Na displeji se objeví zpráva „AL3 HOT EXHAUST“ (horký výstup) a kamna se vypnou. (Obrázek 23)



Obrázek 23

PELETOVÁ KAMNA DELIA ELEKTRONIKA S 3-TLAČÍTKOVÝM DISPLEJEM MICRONOVA N100

AL4 FAN FAILURE – Výstraha vadného ventilátoru spalín

Tento alarm se spustí v případě závady (poruchy) odtahového ventilátoru. Kamna přejdou do stavu alarmu a na displeji se přetáčí hlášení „AL4 FAN FAILURE“. (Obrázek 24)



Obrázek 24

AL5 NO LIGHTIN- - Výstraha selhání zapalování

Tento alarm se spustí v případě, že selže fáze zapalování. K tomu dojde, když teplota spalín nepřekročí na konci doby nastavené parametrem Pr01. Na displeji se přetáčí hlášení „AL5 NO LIGHTIN-“ (žádné osvětlení) a kamna přejdou do stavu alarmu. (Obrázek 25)



Obrázek 25

AL6 NO PELLETT – Výstraha nedostatku pelet

Tento alarm se spustí v případě, že teplota spalín klesne pod hodnotu nastavenou parametrem Pr13 v pracovním režimu kamen. Na displeji se přetáčí hlášení „AL6 NO PELLETT“ a kamna vstoupí do stavu alarmu. (Obrázek 26)



Obrázek 26

AL7 SAFETY THERMAL – Bezpečnostní alarm přehřátí

Tento alarm se spustí vždy, když termostat obecné bezpečnosti zjistí teplotu, přesahující hodnotu pro spuštění (alarmu). Termostat vypne podavač, k němuž je připojen v sérii, ovládací deska ohlásí stav alarmu (rozsvítí se LED výstrahy) tím, že zobrazí hlášení „AL7 SAFETY THERMAL“ na displeji a kamna se vypnou. (Obrázek 27)



Obrázek 27

AL8 FAILURE DEPRESS – Výstraha žádného podtlaku

Tento alarm se spustí vždy, když vnější snímač tlaku zjistí vyšší hodnotu tlaku než je spouštěcí hodnota. Tlakový spínač vypne podavač, s nímž je zapojen v sérii, ovládací deska ohlásí stav alarmu (rozsvítí se LED výstrahy) tím, že zobrazí hlášení „AL8 FAILURE DEPRESS“ na displeji a kamna se vypnou. (Obrázek 28)

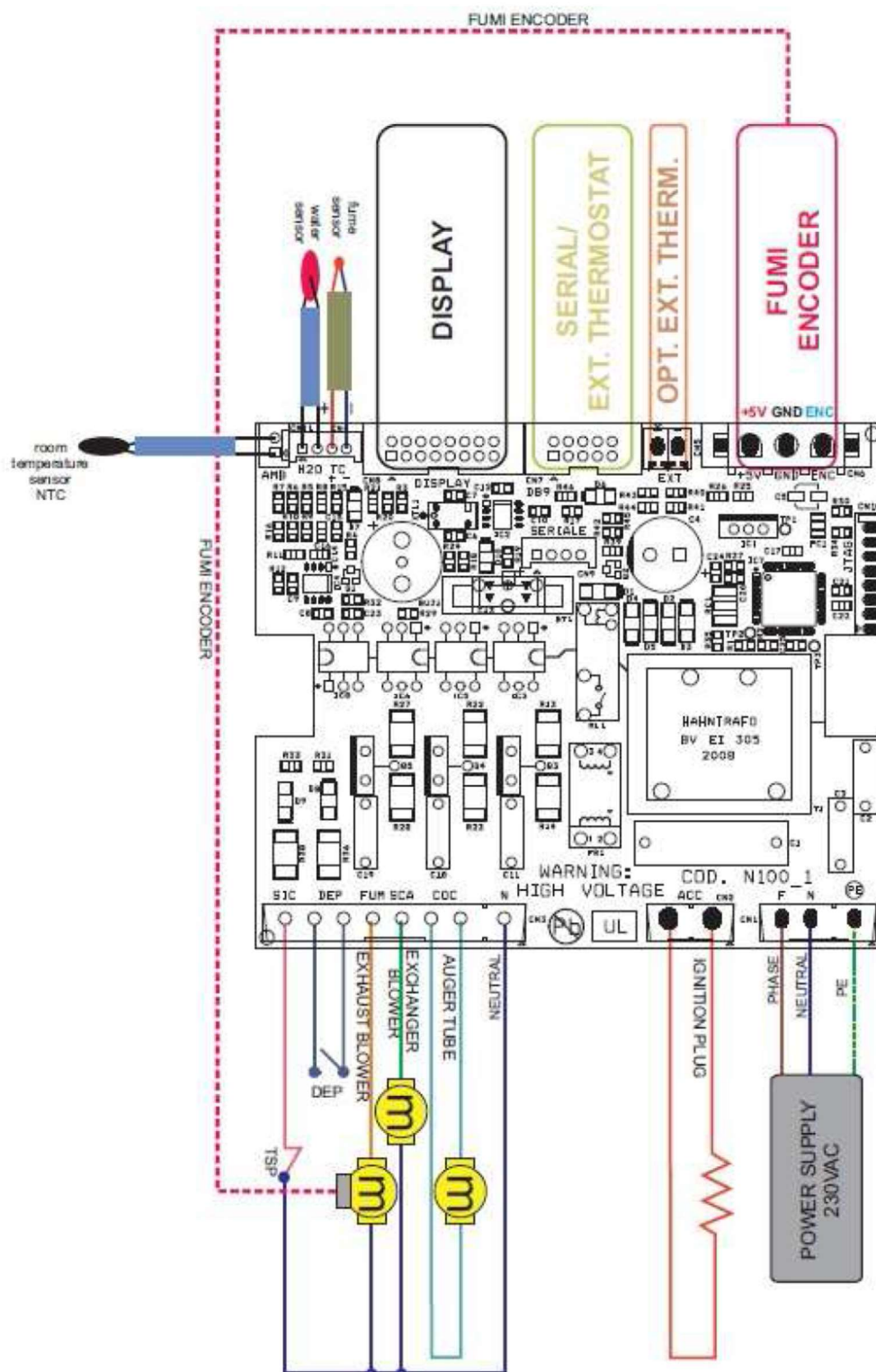


Obrázek 28

PELETOVÁ KAMNA DELIA

ELEKTRONIKA S 3-TLAČÍTKOVÝM DISPLEJEM MICRONOVA N100

5. SCHÉMA ZAPOJENÍ



IGNITION PLUG – zapalování
 AUGERE TUBE – šnek podavače
 EXHAUST BLOWER – ventilátor spalin
 DEP = měřič podtlaku
 Fume sensor = snímač teploty spalin
 Room temperature sensor = snímač teploty okolí

PHASE / NEUTRAL / PE – fázový / nulový / zemní vodič
 EXCHANGER BLOWER – ventilátor výměníku
 TSP = bezpečnostní termostat nádoby na pelety
 Water sensor = snímač teploty vody
 OPT. EXT. THERM. – externí termostat (příslušenství)